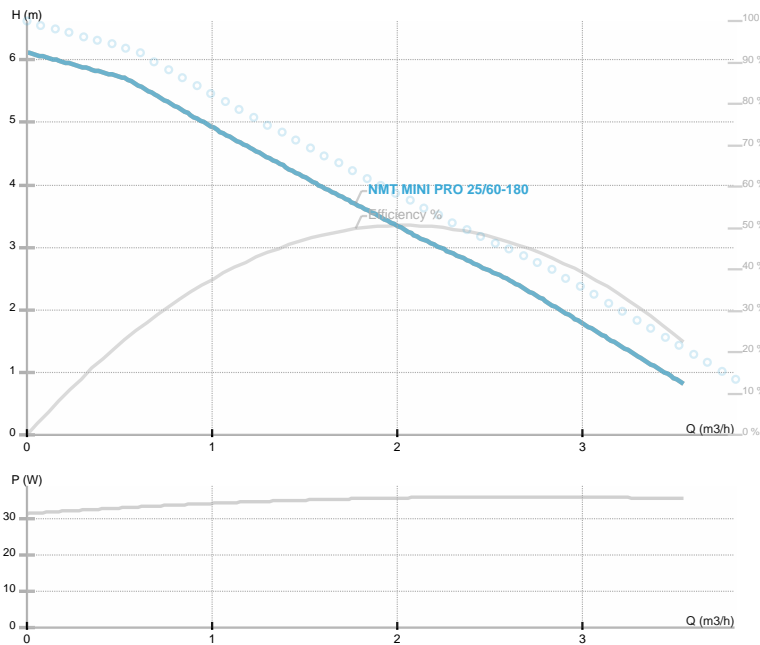




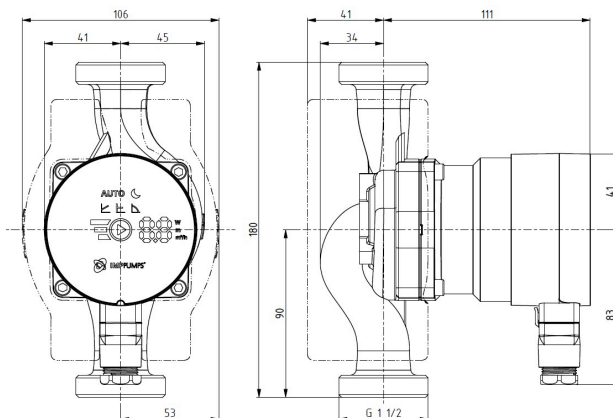
## NMT MINI PRO 25/60-180

### NMT MINI



Seria produsului	<b>979525435</b>
Alimentare	<b>1~230 V</b>
Protectie	<b>IP44</b>
Q max	<b>4.0 [m³/h]</b>
H max	<b>6.1 [m]</b>
Rotatii pe minut RPM	<b>4800 [1/min]</b>
Consumul de energie	<b>35 [w]</b>
Consum curent	<b>0.32 [A]</b>
Fluide aprobate	<b>Water VDI 2035, glycol 40%</b>
Temperatura agentului	<b>-10.0 ÷ 110.0 [°C]</b>
Clasa de izolatie	<b>F</b>
DN	<b>25 [mm]</b>
Racord	<b>G 1 ½</b>
Greutate	<b>1,73 [kg]</b>
Distanta intre axe	<b>180 [mm]</b>
Aprobari	
EEL	<b>0,16</b>
Eficienta	<b>51,8 [%]</b>
Materialul elicei	<b>Noryl Fe 1630PW</b>
Materialul rulmentului	<b>Grafit fara plumb</b>
Materialul axului	<b>AISI 420</b>
Materialul hidraulic	<b>Fonta</b>
Frecventa	<b>50/60 Hz</b>
Conexiune	<b>G 1 ½</b>
Presiune maxima	<b>1.0 MPa</b>
Temperatura maxima ambientala	<b>40 deg C</b>

#### Dimensiuni de gabarit



Schema electrica