



## Foaie de date

### Date hidraulice

Presiune de lucru maximă $P_N$	10 bar
Înălțime de pompare $H_{max}$	6,0 m
Debit $Q_{max}$	3,5 m <sup>3</sup> /h
Înălțime de intrare minimă la 50 °C	0,5 m
Înălțime de intrare minimă la 95 °C	3 m
Înălțime de intrare minimă la 110 °C	10 m
Temperatura fluidului pompat min. $T_{min}$	-10 °C
Temperatura fluidului pompat max. $T_{max}$	95 °C
Temperatura max. a fluidului pompat la temperatura ambiantă max. de +25 °C $T_{max}$	95 °C
Temperatura max. a fluidului pompat la temperatura ambiantă max. de +40 °C $T_{max}$	95 °C
Temperatură ambiantă min. $T_{min}$	-10 °C
Temperatură ambiantă max. $T_{max}$	40 °C

### Date tehnice motor

Indice de eficiență energetică (EEI)	≤0.20
Alimentare electrică	1-230 V ±10%, 50/60 Hz
Putere nominală $P_2$	30 W
Turație min. $n_{min}$	700 1/min
Turație max. $n_{max}$	4200 1/min
Putere absorbită (min) $P_{1 min}$	4 W
Puterea absorbită $P_{1 max}$	40 W
Producere de perturbații	EN 61000-6-3
Rezistență la perturbații	EN 61000-6-2
Compatibilitate electromagnetică	EN 61800-3
Presetupă pentru cablu	1 x PG11
Clasă de izolație	F
Grad de protecție	IPX4D

### Materiale

Carcasă pompă	Fontă cenușie
Rotor hidraulic	PP-GF40
Arbore	Oțel inoxidabil
Depozit material	Carbon, impregnat cu metal

### Dimensiuni de instalare

Racord conductă pe refulare	G 2
Racord conductă la aspirație	G 2
Lungime constructivă $l_0$	180 mm

## Echipare/functionare

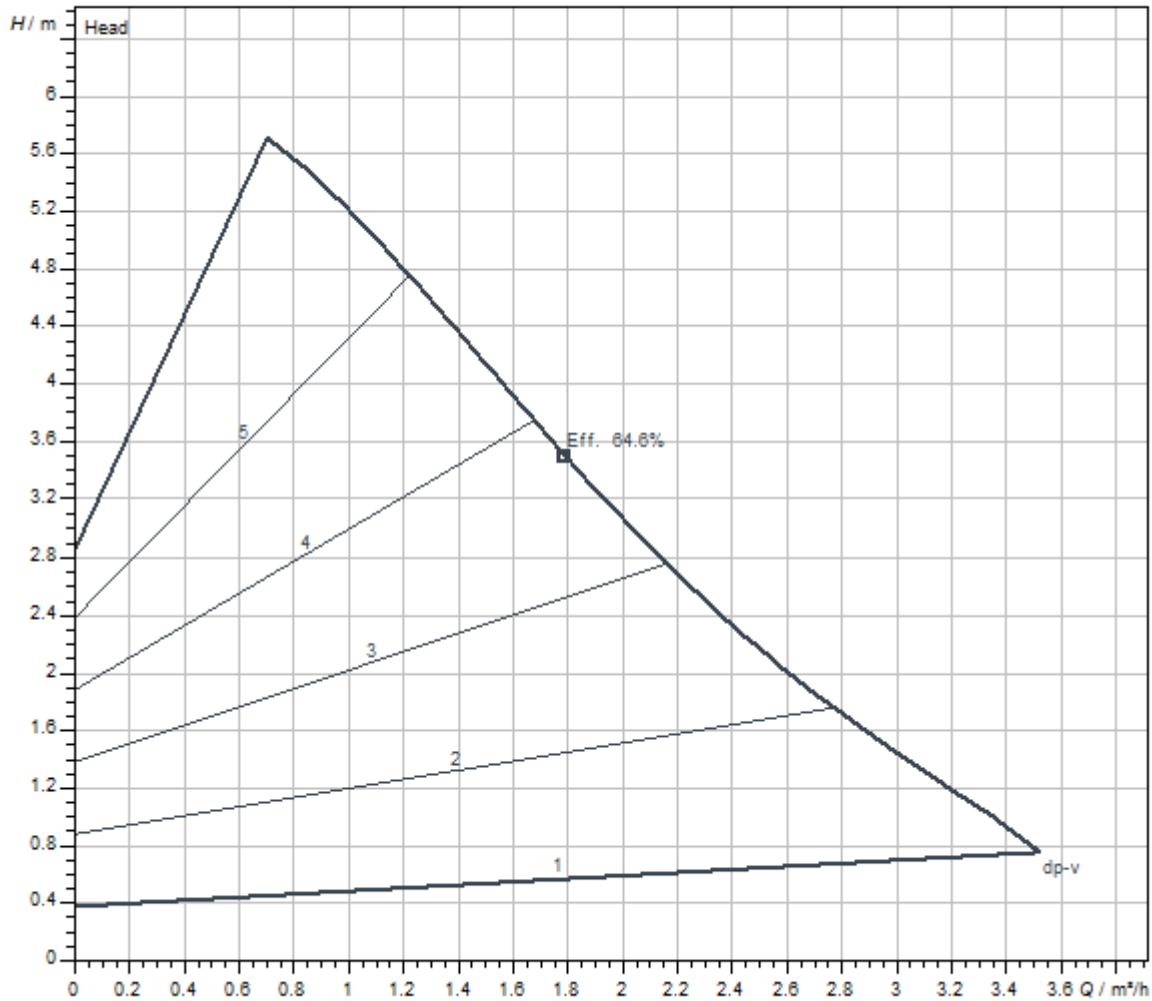
### Funcție

Mod de control	$\Delta p$ -v pentru presiune diferențială variabilă
	$\Delta p$ -c pentru presiune diferențială constantă
Afișare display	Valoare impusă
	Puterea absorbită
Funcție de aerisire	Manual

### Echipare

Omologări și marcaje	CE
Display	Afișaj segmentat cu LED
Comanda pompei	Pompă controlată electronic (pompă de înaltă eficiență)
Racordare rapidă electrică	Wilo Connector
Cochilie termoizolantă	Ca accesorii
Motor rezistent la curentul de blocare	da

Curbe caracteristice

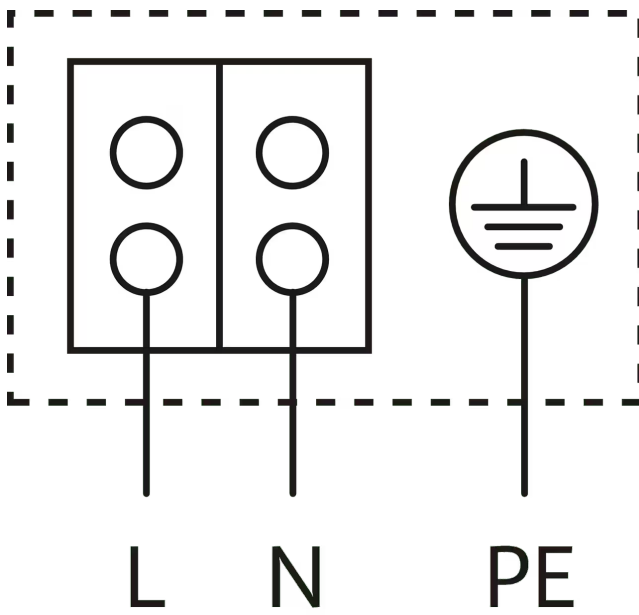


Fluid pompat	Water 100 %
Temperatura fluidului pompat T	20.00 °C
Turație în punctul de lucru	2,900 1/min

Dimensiuni și desene de execuție

Yonos PICO1.0 30/1-6

Plan de borne



Motor rezistent la curentul de blocare

Motor monofazat (EM) 2-poli - 1~230 V, 50 Hz

## Accesorii mecanice

### Montaj conducte

#### Racorduri filetate/adaptor

Racord filetat Rp1¼ x G 2 i (48 set)	112047390
Racord filetat Rp1¼ x G 2 i (1 set)	4092742

### Montaj conducte/fitinguri

#### Inele de flanșă RF

Inel de flanșă RF 1, PN6	110627990
Inel de flanșă RF 0, PN6	110679796
Inel de flanșă RF 11, PN6	110679899
Inel de flanșă RF 2, PN6	110680298
Inel de flanșă RF 3, PN6	110680596
Inel de flanșă RF 4, PN6	110680699
Inel de flanșă RF 4, PN10/16	110680791
Inel de flanșă RF 8, PN6	110680997
Inel de flanșă RF 5, PN6	110787197
Inel de flanșă RF 6, PN6	110787290
Inel de flanșă RF 5, PN10/16	110791299
Inel de flanșă RF 6, PN10/16	110791391
Inel de flanșă RF 12, PN6	110851797

#### Adaptor cu filet R

Threaded adapter R 8, GG	110627199
Threaded adapter R 9, GG	110627291
Threaded adapter R 10, GG	110627394
Threaded adapter R 14, GG	110627497
Threaded adapter R 11, GG	110627590

### Izolație termică

#### Cochilie termoizolantă

Cochilie termoizolantă	4206066
------------------------	---------

## Accesorii electrice

### Comanda pompei

---

#### Temporizare SK 601N

Panou protecție și automatizare SK 601N

2120443

---

### Ștecher

---

#### Ștecher cotit

Ștecher cotit

4150229

---

#### Conector

Wilo-Connector

4200870

---