

fornello

CENTRALĂ/SOBĂ MIXTĂ PELET-LEMN (PENTRU ÎNCĂLZIRE
CENTRALIZATA)

MANUALUL UTILIZATORULUI PENTRU INSTALARE, UTILIZARE ȘI
ÎNTREȚINERE CENTRALĂ/SOBĂ

Model: TERA 28



STIMATE CLIENT,

Felicitări pentru achiziționarea centralei FORNELLO pentru încălzire în pardoseală/centralizată. Vă vom convinge că ați făcut o alegere bună când ați achiziționat centrala noastră, deoarece centralele noastre sunt proiectate cu grijă pentru o funcționare optimă și economică, indiferent de condițiile de funcționare, precum și că sunt compuse din componente electronice și electro-mecanice fabricate în UE și Japonia.

Vă rugăm să citiți cu atenție acest manual înainte de a pune centrala în funcțiune. Respectați toate procedurile și recomandările din acest manual. Astfel utilizarea centralei va fi economică și de lungă durată.

Centrala poate fi programată în detaliu pentru fiecare zi sau săptămână și, opțional, poate fi programată și de la distanță. Aceasta permite un plus de confort în utilizare, precum și economisirea de combustibil în timpul sezonului rece.

Conținut

1. DESCRIERE ȘI UTILIZARE CENTRALĂ.....	4
1.1 Atenționări și observații.....	4
1.2 Răspunderea clientului.....	5
1.3 Răspunde service autorizat.....	5
1.4 Caracteristici tehnice.....	6
1.6 Descriere și caracteristici combustibil pelet.....	9
1.6 Standarde generale.....	10
1. INSTALARE CENTRALĂ.....	11
2.1 Amplasare centrală.....	11
2.2 Racordarea la sistemul de evacuare a gazelor arse.....	13
2.3 Aerul pentru combustie.....	16
2.4 Racordarea la sistemul hidraulic.....	16
2.5. Racordarea la sistemul electric.....	18
2.6. Conectarea la termostatul de cameră.....	18
2.7 Alimentarea centralei cu pelet.....	19
2.8 Ghid practic și recomandări pentru utilizarea sistemelor de încălzire centralizată.....	19
2.9 Măsuri de siguranță.....	20
3. FUNCȚIONAREA CENTRALEI.....	21
3.1 Panoul de control – Descriere și funcții.....	21
3.2 Funcționare centrală.....	22
3.3 Arderea lemnului.....	23
3.4 Aprinderea focului în centrală și ordinea stărilor de funcționare.....	27
3.5 Închiderea centralei.....	28
3.6 Alarmer.....	29
3.7 Lipsa tensiunii electrice: gestiune.....	31
3.8 Notificări sistem.....	32
3.9 Meniu informații.....	32
3.10 User Menu 1.....	33
3.11 User Menu 2.....	37
4. CURĂȚAREA ȘI ÎNTREȚINEREA CENTRALEI.....	38
4.1 Curățarea zilnică.....	38
4.2 Curățarea săptămânală.....	39
4.3 Curățarea la final de sezon:.....	41

5. Garanție.....	43
6. Card de garanție.....	44

1. DESCRIERE ȘI UTILIZARE CENTRALĂ

1.1 Atenționări și observații



VĂ RUGĂM SĂ CITIȚI CU ATENȚIE ACEST MANUAL. Este obligatoriu să respectați instrucțiunile din acest manual la utilizarea centralei, pentru a reduce riscul de incendiu, electrocutare și rănire.

Citiți cu atenție acest manual înainte de a pune centrala în funcțiune și păstrați-l la loc sigur pentru a putea fi reutilizat:

- Acest aparat nu este conceput pentru utilizarea de către copii și persoane cu capacitate fizică și psihică redusă sau lipsă de experiență în utilizarea dispozitivelor electrice fără supraveghere din partea persoanei responsabile cu siguranța acestora. Aveți grijă deosebită la copii; aceștia nu trebuie să utilizeze sau să se joace cu acest aparat.
- Centrala pe pelet, conform scopului său, este utilizată pentru încălzirea spațiului și prin urmare unele din suprafețele exterioare (uși, ușă de sticlă, țevă de evacuare...) au temperaturi ridicate. Nu atingeți părțile fierbinți ale sobei și nu lăsați copiii să se apropie și să atingă părțile fierbinți ale acesteia.
- Nu lăsați animalele de companie să se apropie de centrală..
- Este interzis să uscați rufe pe aceasta.
- Nu deschideți ușa centralei când aceasta este în funcțiune. Deschiderea ușii centralei în timp ce aceasta funcționează produce o ardere deficitară și poate produce returul gazelor de ardere în cameră, precum și defecțiuni în funcționare și oprirea cazanului.
- Tirajul centralei trebuie să fie în limitele permise (12-14 Pa).
- **Este necesar să asigurați o alimentare constantă de aer curat în camera unde este instalată centrala.** (A se vedea secțiunea 2.3)
- **Soba trebuie conectată la sistemul de încălzire în pardoseală/ centrală și nu este permis să fie utilizată drept sobă de sine stătătoare fără conexiune la sistemul de încălzire centrală, deoarece pot avea loc deteriorări de structură ale acesteia, deformări și distrugerea cazanului intern de apă. Soba trebuie conectată la instalația unde există elemente de încălzire (calorifere) cu o putere minimă de 8KW.**
- Racordarea la instalația electrică trebuie realizată de personal calificat și autorizat, în conformitate cu legile și regulamentele în vigoare. Centrala trebuie conectată permanent la tensiunea de 230 V, 50Hz în

timpul funcționării. Nu întrerupeți alimentarea cu electricitate până ce flacăra nu se apinde în centrală sau până când centrala nu afișează modul de stingere. Aceasta poate defecta funcționarea normală a centralei și afișa o defecțiune.

1.2 Răspunderea clientului

În cazul în care clientul nu respectă instrucțiunile de utilizare, producătorul nu este răspunzător pentru consecințe și daunele produse centralei.

Compania FORNELLO nu își asumă răspunderea în următoarele situații:

- Accident cauzat de nerespectarea standardelor și specificațiilor enumerate în acest manual
- Accidente cauzate de manipularea și utilizarea necorespunzătoare a cazanului
- Accidente cauzate de modificări ale centralei care nu au fost aprobate de producător
- Întreținere deficitară și necorespunzătoare a centralei
- Evenimente neprevăzute
- Accidente cauzate de instalarea pieselor de schimb sau pieselor neoriginale care nu sunt proiectate pentru acest model de centrală

În locul unde este instalată centrala trebuie să fie asigurat acces și suficient spațiu pentru acces facil pentru realizarea curățării centralei, a coșurilor de fum și a conductelor, precum și pentru toate activitățile de service.

Răspunderea pentru instalarea centralei revine complet clientului (sau instalatorului care a fost angajat de către client). Instalarea centralei constă în: Punerea centralei pe locul său (discutat în Secțiunea 2.1) Conectarea la sistemul de evacuare gaze arse (discutat în Secțiunea 2.2), Asigurarea de aer curat pentru ardere (discutat în Secțiunea 2.3), Conectarea la instalația hidraulică (discutat în Secțiunea 2.4) și Conectarea la termostatul de cameră (discutat în Secțiunea 2.5).

Înainte de punerea în funcțiune a centralei, instalatorul trebuie să asigure îndeplinirea tuturor cerințelor legale și standardelor de siguranță locale și să îndeplinească pe deplin toate cerințele prevăzute în acest manual.

1.3 Răspunde service autorizat

După ce instalarea este făcută conform tuturor instrucțiunilor din acest manual, centrala poate fi pusă în funcțiune. Punerea în funcțiune a centralei pentru prima dată trebuie efectuată de un service autorizat.

În timpul funcționării inițiale, centrala trebuie să funcționeze cel puțin 60 de minute, timp în care tehnicianul de service autorizat se va asigura că sunt îndeplinite toate cerințele pentru funcționarea în siguranță a centralei.

Asigurați-vă că verificați dacă centrala este conectată corespunzător la instalația electrică principală, instalația hidraulică, că este conectată corespunzător la coșul de fum și la o distanță sigură de materialele inflamabile și că este prevăzută asigurarea de aer curat în camera în care este instalată centrala.

1.4 Caracteristici tehnice

Controlerul electronic încorporat controlează funcționarea tuturor componentelor centralei și garantează o funcționare optimă a centralei în toate fazele în timpul funcționării centralei. În funcție de regimul de lucru dorit, care este setat pe tabelul de control și pe baza măsurătorilor de curent pe diferiți senzori din cadrul sistemului (temperatura gazelor arse, temperatura apei, temperatura ambiantă ..), controlerul electronic determină doza optimă de pelet și viteza motorului ventilatorului de evacuare, ceea ce duce la o combustie ideală în toate fazele de funcționare, în același timp, emisie minimă de substanțe nocive în aer.

În Tabelul 1 sunt precizate cele mai importante caracteristici tehnice ale centralei.

Tabel 1.

Dimensiuni[mm]	840x980x1320	
Tiraj necesar [Pa]	12-14	
Greutate netă [kg]	300	
Greutate brută (greutate de transport) [kg]	320	
Greutate maximă de funcționare [kg]	470	
Volum cazan [l]	75	
Capacitate buncăr pelet [kg]	95	
Putere electrică la aprindere [W]	385 - 465	
Putere electrică în mod de funcționare [W]	70 - 150	
Diametru cuplaj țevă coș de fum [mm]	100	
Poziție cuplaj țevă coș	Din spate	
Putere încălzire	Putere minimă	Putere maximă
Putere de intrare totală [KW]	10.15	31
Putere nominală de ieșire [KW]	9.4	28.15
Eficiență [%]	92.5	91.3
Consum pelet [kg/h]	2.15	6.45
Distanța minimă față de materiale combustibile Față/ laterale/spate [cm]	A se vedea figura 3.	

Figura 1. Anumite componente ale centralei.

- 11. Cazan apă
- 12. Generatori turbulențe
- 13. Motor gaze arse

Figura 2 Spate centrală, poziție și descriere conectori

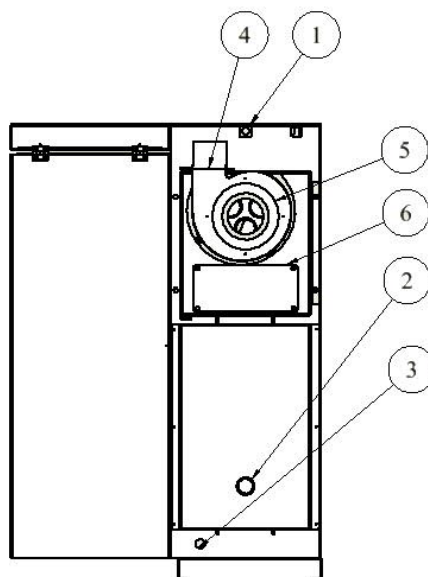
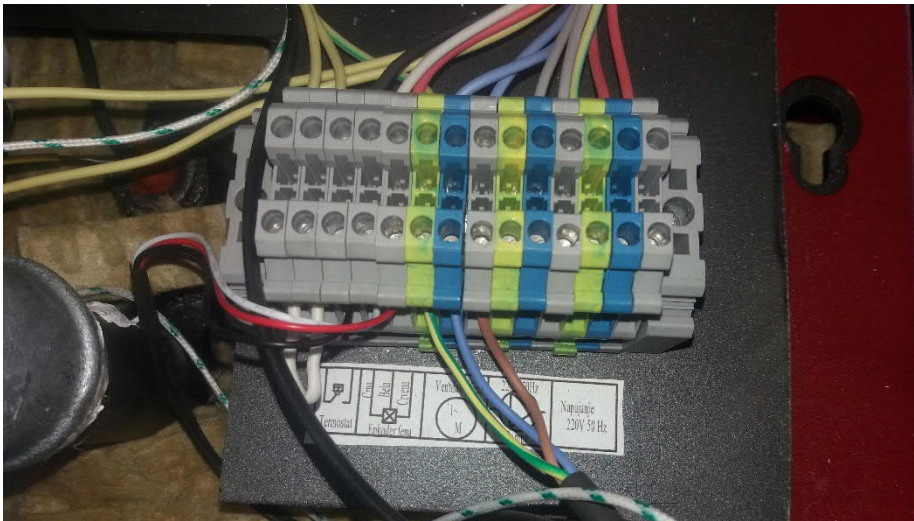


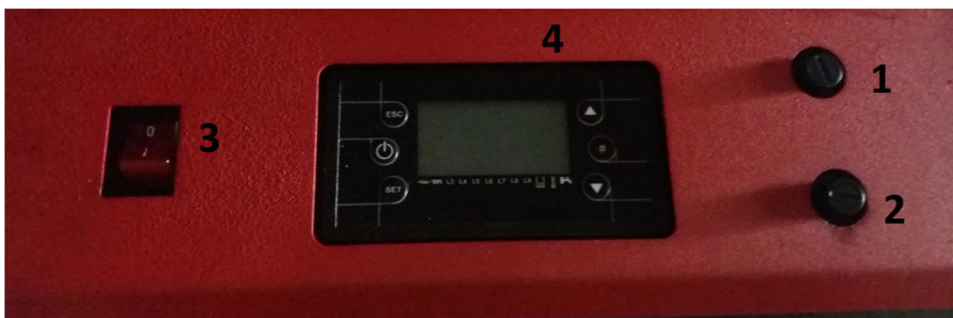
Fig. 2.

- 1. Racord ieșire 1" (apă caldă)
- 2. Racord retur 1" (apă rece)
- 3. Robinet 1/2" centrală (pentru umplere/golire apă sistem)
- 4. Diamentru conductă ieșire gaze arse D:100mm
- 5. Carcasă motor gaze arse
- 6. Carcasă cameră gaze arse

Detaliu 2a. – Alimentare electricitate și conexiune pentru termostat cameră și conexiune pompă (localizat în partea de sus a centralei, sub carcasa acesteia).



7. *Detailiu 2b.* - 1. Siguranță termostat centrală
 2. Siguranță termostat pelet
 3. Comutator principal 0-1 (stins 0, aprins 1)
 4. Display



*** Pentru setarea temperaturii în cameră este necesar un termostat de cameră.**

1.6 Descriere și caracteristici combustibil pelet

Peletul este un biocombustibil cu putere calorică ridicată produs prin presarea rumegușului și a așchiilor de lemn uscat, fără a adăuga agenți de legare.

După arderea peletului, reziduul este doar 0,8% până la 1% cenușă. În procesul de ardere efectul dioxidului de carbon este minim. Arderea peletului produce aceeași cantitate de CO₂ ca și cea utilizată de copac în creștere. Prin urmare, peletul este deținător de energie CO₂ neutră. În timpul producerii, pregătirii și transportului de pelet este produsă o cantitate minimă de CO₂, aproape absent, 2 kg de pelet de lemn corespunzând echivalentului energetic de 1 litru de ulei încins.

Avantajele peletului de lemn drept combustibil:

- absența gazelor nocive de pe urma arderii

- eficiență ridicată – până la 98%
- combustibil cu preț bun (1 tonă de pelet de lemn înlocuiește 3-4 metri cubi de lemn)
- energia degajată de pelet este de cca 16,500 - 19,000 MJ / t (4.6 - 5.3 kWh / kg)
- peletul are un conținut de umiditate de 6% - 8%, ceea ce îi conferă o valoare energetică mare

O tendință din ce în ce mai mare în utilizarea peletului drept combustibil pentru încălzire a dus la apariția unui număr mare de producători de pelet pe unele piețe. Acest lucru a dus la apariția pe piață a diferitelor calități de pelet. Recomandarea noastră este să achiziționați pelet de la producători de încredere care au produs pelet în conformitate cu standardele stabilite în țările UE, deoarece practica le-a confirmat calitatea (DIN 51731-Germania, ÖNORM M 7315-Austria; SS-187120 Suedia; ENplus-A1-Uniunea Europeană).

Aceste standarde includ următoarele caracteristici ale peletului:

Tabel 2:

Proprietate	unitate	ENplus-A1	Standarde de testare
Diametru	mm	6-8	EN 16127
Lungime	mm	$3.15 \leq L \leq 40$	EN 16127
Umiditate	W-%	≤ 10	EN 14774-1
Cenușă	W-%	≤ 0.7	EN 14775 (550 °C)
Tocătură fină(< 3.15mm)	W-%	< 1	EN 15210-1
Valoare calorică netă	MJ/kg	$16.5 \leq Q \leq 19$	EN 14918
Temperatură def. cenușă	°C	≥ 1200	EN 15370

Conținutul de umiditate se referă la momentul primirii (achiziției) de pelet; conținutul de cenușă se referă la materia uscată; maxim 1% din peleți pot fi mai lungi de 45 mm;

Funcționarea corespunzătoare a centralei depinde de alegerea peletului, peletul de proastă calitate cauzează probleme în obținerea valorii dorite a energiei, deci afectează direct intensitatea încălzirii spațiilor. În mod indirect, peletul de proastă calitate afectează menținerea centralei (complică aprinderea și arderea, îngreunează curățarea camerei de ardere, poate duce la erori în activitatea centralei și reduce durata de viață a centralei).

Este foarte important ca peletul să fie păstrat într-un loc uscat. Nu este recomandat să păstrați peletul în pungi expuse condițiilor atmosferice. **Peletul prea umed produce o ardere deficitară și, de asemenea, poate duce la blocarea mecanismului cu șnec.**



ATENȚIE: Peletul nu trebuie păstrat lângă centrală!!! Distanța minimă care trebuie respectată este de 2 m.

1.6 Standarde generale

Centrala a fost proiectată și produsă în conformitate cu următoarele standarde generale:

- Directiva pentru mașini: 2006/42/EC
- Directiva pentru compatibilitate electromagnetică: 2004/108/EC
- Directiva pentru Joasă Tensiune: 2006/95/EC

- Directiva pentru dispozitive de încălzire în gospodării, cu utilizare pe bază de pelet de lemn: EN 14785:2006

1. INSTALARE CENTRALĂ

2.1 Amplasare centrală

La racordarea centralei trebuie respectate toate reglementările locale și naționale privind produsele de construcție și cerințele de protecție împotriva incendiilor.

Când transportați centrala, asigurați-vă că aceasta nu este înclinată prea mult, deoarece centrul masei acesteia se află în partea din față a centralei. Când descărcați centrala, folosiți un stivuior cu o capacitate corespunzătoare.

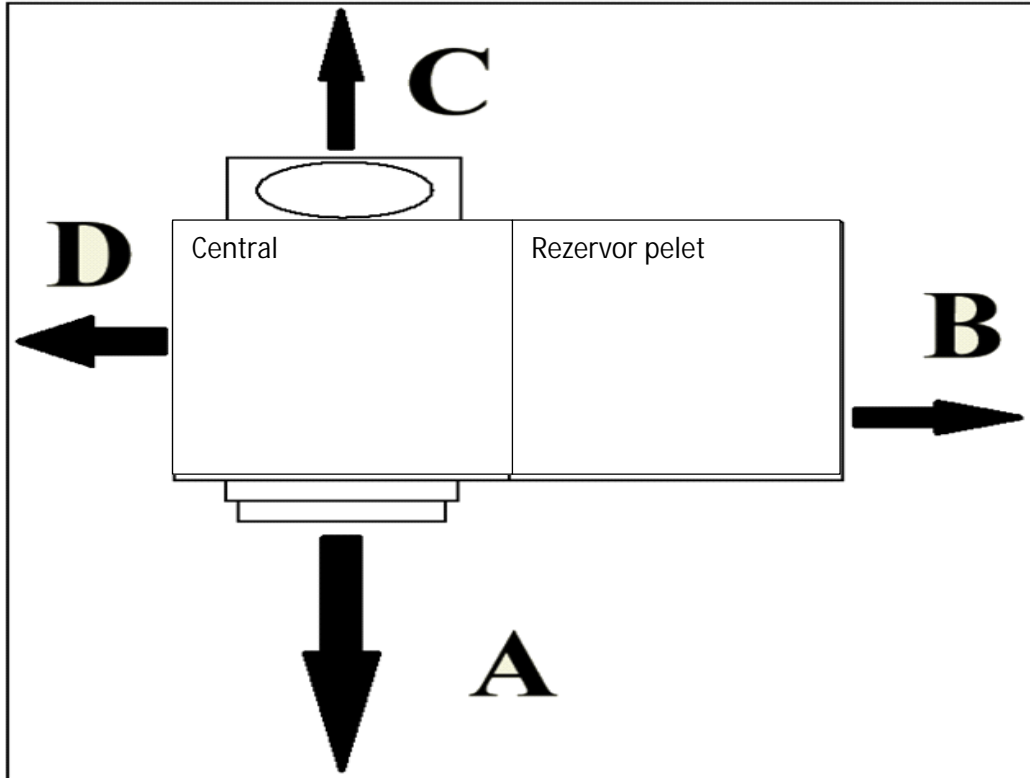
Locul de instalare trebuie să fie orizontal și trebuie să aibă o capacitate adecvată, altfel trebuie luate măsuri adecvate pentru îndeplinirea acestor condiții.



Centrala nu trebuie amplasată în apropierea materialelor inflamabile (lemn, textile, plastic etc), piese de mobilier, precum și nici în apropierea dispozitivelor de răcire. Distanța minimă între centrală și astfel de elemente este menționată în Tabelul 1. De asemenea, partea din spate și lateral dreapta a centralei (cum ne uităm din față) trebuie să se afle la o distanță de 50 cm de la perete – pentru a asigura accesul liber la pompe și alte componente ale sistemului în caz de nevoie pentru service. Partea stângă a boilerului (cum privim din față) trebuie să se afle la o distanță de cel puțin 25 cm de perete. Fața centralei trebuie să se afle la o distanță de minim 100 cm de perete. În cazul în care pereții din jur sunt din materiale inflamabile, trebuie să utilizați protecție corespunzătoare folosind materiale izolante care nu sunt inflamabile.

În cazul în care centrala este amplasată pe o podea din materiale combustibile (lemn, covor, produse plastic, etc), este nevoie să o protejăm folosind o placă de metal cu o grosime de 3-4 mm și o lățime care depășește cu min. 20 cm lateralele centralei și min. 30 cm partea din față a acesteia.

Figura 3.



A-100 cm

B-50 cm

C-50 cm

D-25 cm



Asigurați-vă că centrală a re în permanență suficient aer curat pentru o ardere eficientă. (a se vedea Secțiune 2.3)



Conductele pentru evacuarea gazelor arse trebuie să se afle la o distanță de min 40 cm de obiectele inflamabile. Dacă aceasta trece prin tavan, trebuie să fie izolată termic corespunzător, folosind materiale de izolare care nu sunt inflamabile.

La locul de amplasare al centralei trebuie să se asigure suficient spațiu pentru acces liber, precum și spațiu pentru curățarea centralei, a coșului și a conductelor de evacuare a gazelor arse, precum și pentru service.

2.2 Racordarea la sistemul de evacuare a gazelor arse

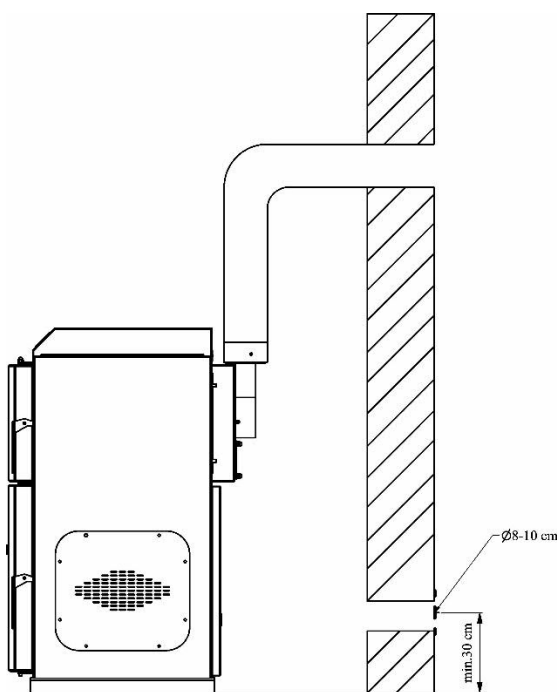
Înainte de instalarea centralei, verificați dacă coșul este făcut în conformitate cu reglementările și că nu există obstacole și fisuri în coș, care, dacă există, trebuie neapărat să fie reparate.

Centrala trebuie să fie conectată la coșul clasic de cărămidă, fie la coșul compus din conducte care trebuie să fie bine etanșate la îmbinări și izolate. Coșul din conducte metalice trebuie să fie cu împământare, în conformitate cu reglementările existente. **Împământarea pentru coșul de fum trebuie să fie independentă de împământarea centralei.** Diametrul interior al coșului de fum nu trebuie să fie mai mic de 150 mm, iar înălțimea trebuie să fie de cel puțin 5 m.

Centrala trebuie conectată la coșul de fum cu conducte cu diametrul de 80mm. Pentru conectarea la coșul de fum nu trebuie utilizate mai mult de 3 coturi de țevă cu un unghi de 90°. Lungimea maximă a conductei orizontale pentru evacuarea gazelor de ardere poate fi de 0,5 m, în timp ce lungimea maximă verticală nu poate depăși 2,5 m.

La același coș la care este conectat cazanul nu trebuie conectat niciun alt corp de încălzire (centrală, sobă, șemineu ..) În cazul în care este necesar să fie conectate două corpuri de încălzire la același coș de fum, conducta de evacuare a gazelor de ardere trebuie să fie închisă și bine sigilată pe corpul de încălzire care nu este utilizat. În cazul în care acest lucru nu este respectat, probabilitatea de combustie inefficientă și defecțiune a centralei este mare (din cauza tirajului insuficient, fumul nu poate fi evacuat destul de repede, așa că este posibil ca acesta să se întoarcă în centrală, rezultând în erori de funcționare a centralei).

Figura 4.



Extracția de fum nu poate fi amplasată/realizată în spații închise sau semi-închise, cum ar fi garaje, coridoare înguste, sub barăci închise sau în orice altă parte unde poate apărea fum.

Coșul de fum ar trebui să se extindă dincolo de partea superioară a acoperișului. 50 cm (vezi figura 5) sau poate fi sub partea superioară a acoperișului, dar cu condiția ca distanța măsurată în plan orizontal între vârful coșului de fum și acoperiș să fie de cel puțin 1,5 metri. De asemenea, trebuie să aveți grijă ca țevile de conectare la coș să nu iasă în secțiunea transversală a coșului de fum, precum și ca punctul de conectare a conductei de evacuare a gazelor de ardere la coș să fie bine etanșate (figura 6). Dacă două coșuri de fum sunt paralele între ele, acestea trebuie să aibă deschideri independente pentru a permite curățarea acestora și nu trebuie să existe nici o cavitate între acestea. Dacă coșul de fum este nou, centrala nu trebuie încărcată la capacitate maximă până la uscarea acestuia.

Țevile de extracție a fumului nu ar trebui să fie instalate în spații închise sau semi-închise, cum ar fi garaje, coridoare înguste, sub barăci închise sau în orice alt loc unde fumul poate fi reținut.

Figura 5.

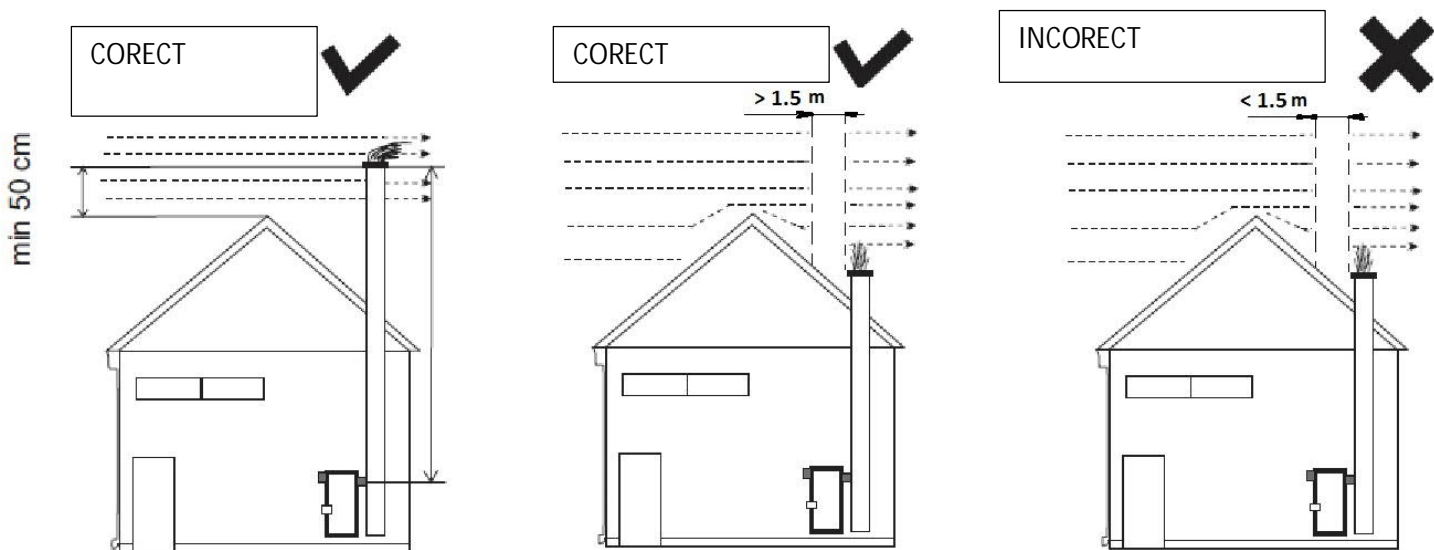
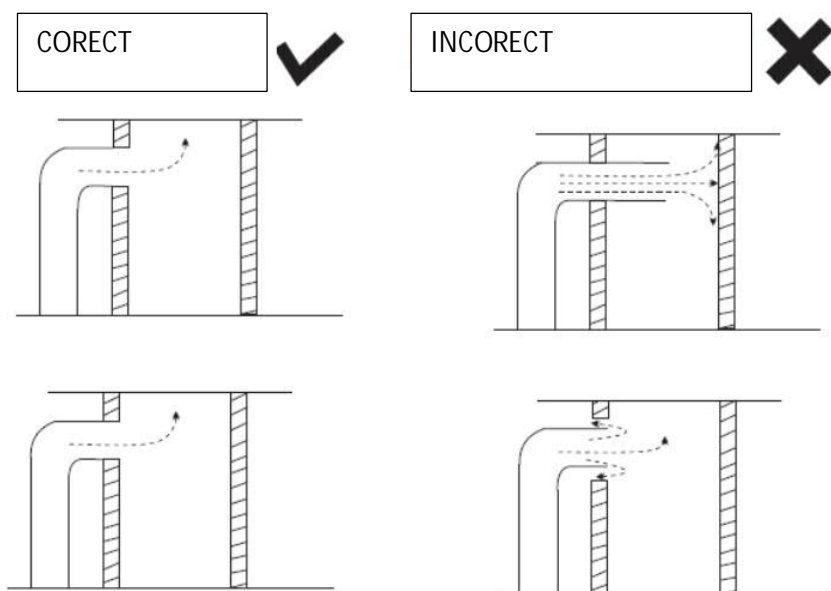
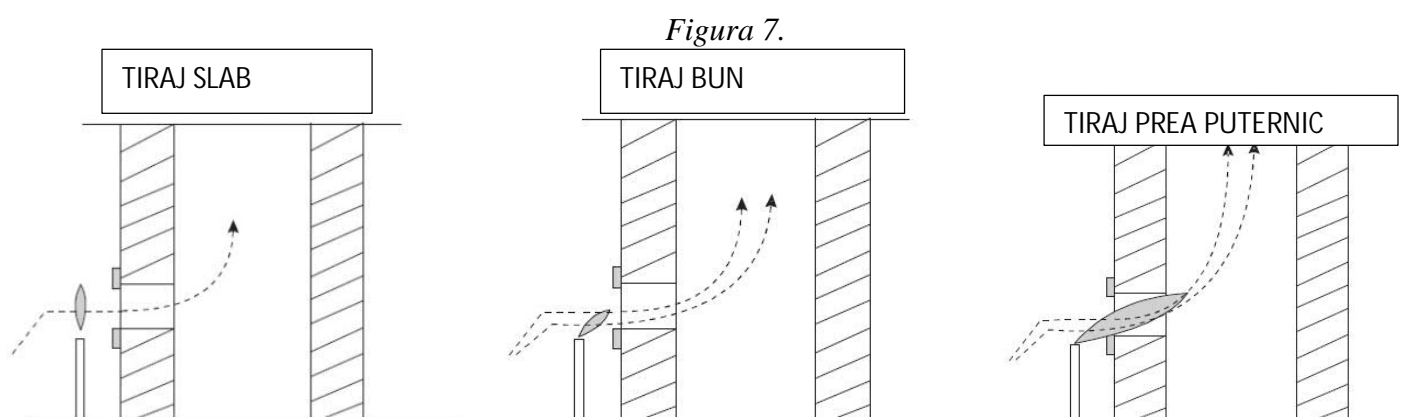


Figura 6.



Tirajul coșului de fum este un parametru foarte important pentru buna funcționare a centralei. Este necesar să verificați tirajul înainte de a instala centrala. Acest lucru se poate realiza cel mai rapid cu ajutorul unei lumânări aprinse. Aduceți o lumânare aprinsă în deschiderea coșului de fum, astfel încât, în funcție de puterea și direcția flăcării să puteți determina dacă tirajul este bun sau nu. Procesul este descris în figura 7.



Vă rugăm să rețineți că aceasta este metoda empirică pentru testarea coșului de fum și poate să nu fie oficială, cea mai sigură metodă este verificarea coșului de fum folosind dispozitive speciale care sunt proiectate pentru aceasta. Valorile exacte pentru tirajul necesar și optim sunt prezentate în Tabelul 1.



Soba funcționează cu o cameră de ardere unde presiunea este negativă în raport cu presiunea atmosferică. Prin urmare, asigurați-vă că sistemul de extracție a fumului este bine sigilat pentru ca centrala să funcționeze în mod corespunzător.

2.3 Aerul pentru combustie



Este nevoie de aer curat pentru arderea peletului și o bună funcționare a centralei, prin urmare în camera unde este instalată centrala trebuie să aibă în permanență aer curat suficient.

Este necesar să aduceți aer curat în camera unde este instalată centrala folosind un ventilator montat pe peretele exterior al camerei. Nu este recomandat ca aerul de afară să fie captat în centrală direct prin intermediul conductei, din moment ce aceasta poate duce la o combustie slabă și poate reduce eficiența centralei. Ventilația trebuie prevăzută cu grătar de ventilație, pentru a reține ploaia, insectele, vântul ect.

Orificiul de ventilație trebuie poziționat la min. 30 cm deasupra podelei, precum și la min. 50 cm de uși și ferestre și la 2 m distanță de ieșirea pentru fum.

Alte centrale, șeminee, ventilatoare, hote și dispozitive similare care consumă sau extrag aerul din cameră nu trebuie amplasate în aceeași cameră cu centrala instalată. În acest caz și/sau dacă ușile sau geamurile sunt închise ermetic, aveți grijă să aduceți în cameră cantitatea de aer necesară pentru funcționarea tuturor dispozitivelor.

Dacă nu există o cantitate suficientă de aer curat în cameră, în cameră se va crea efect de vacuum și lipsă de oxigen.

Nu este permis să aduceți aer pentru ardere din spații închise precum garaje, depozite și altele asemenea.

2.4 Racordarea la sistemul hidraulic

Pentru conectarea centralei la instalația hidraulică este necesar să se angajeze tehnicieni calificați pentru aceasta și care trebuie să efectueze instalarea în conformitate cu reglementările aplicabile care sunt în vigoare în țara în care se face instalarea. Compania FORNELLO nu va fi responsabilă în cazul unei pagube materiale sau fizice, în cazul unei defecțiuni sau a unei funcționări deficitare, dacă recomandările de mai sus nu sunt respectate.

Centrala este realizată pentru instalarea în sistem hidraulic închis. Consultați standardele UE din acest domeniu sau standardele țării în care este instalată centrala.

Tabelul 3 oferă o imagine de ansamblu a elementelor hidraulice principale care sunt încorporate în centrală. **Aceasta înseamnă că aceste elemente sunt deja instalate în centrală și nu este necesară achiziționarea și instalarea lor ulterior în sistemul hidraulic**

Tabelul 3.


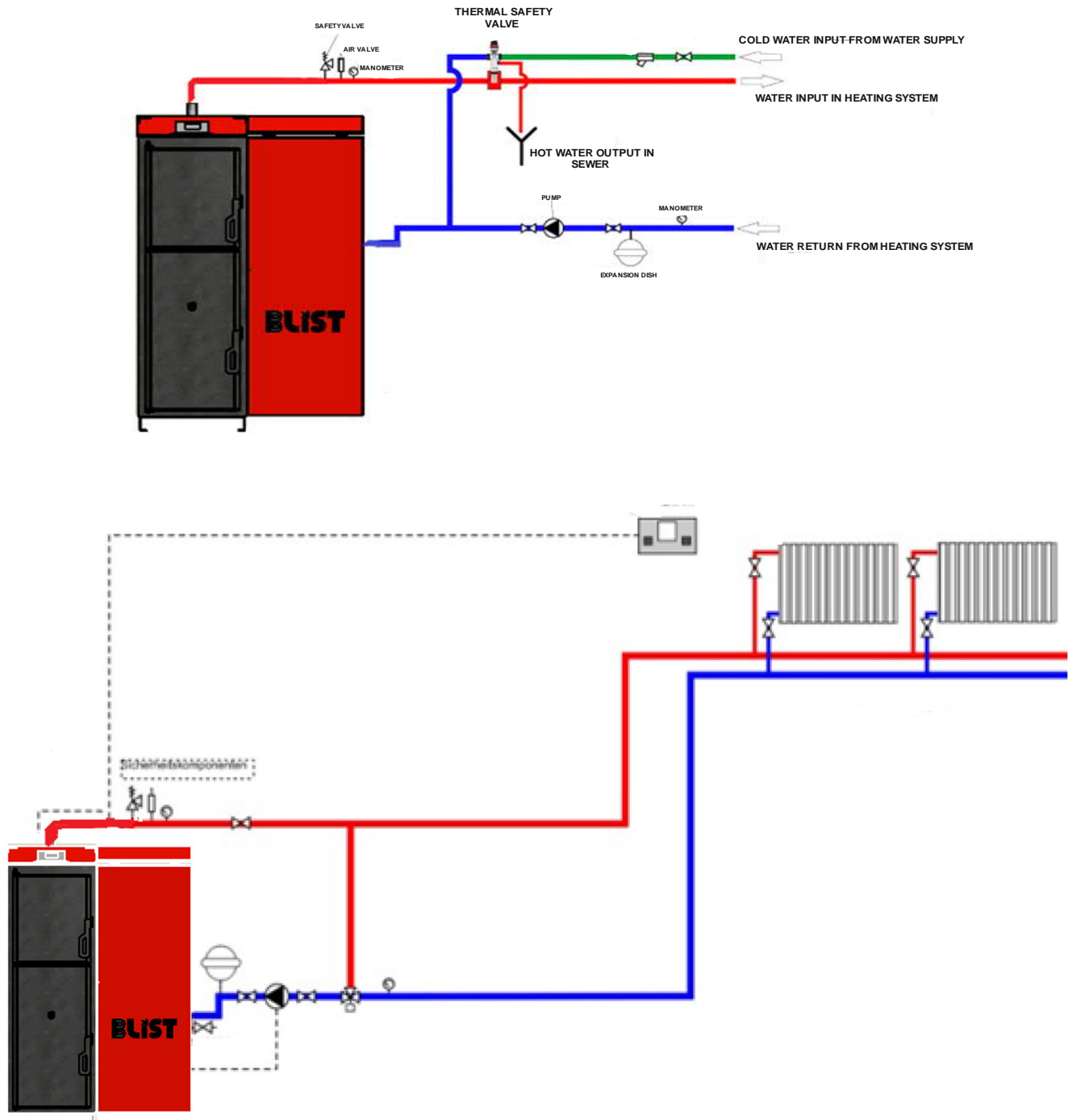
Art. Nr.	Denumire element hidraulic	Nr. buc	Foto
1	Robinet alimentare/evacuare de 1/2"	1	

Figura 8. Vedere schematică spate centrală, conectori și racordare centrală la sistemul hidraulic

Figura 8.



Alimentarea sistemului hidraulic:

Este necesar să umpleți instalația cu apă și să vă asigurați că tot aerul din centrală și instalație este scos înainte de punerea în funcțiune a centralei. Din aceste motive, încărcați instalația încet în timp ce eliberați simultan aerul din calorifere, astfel încât tot aerul să poată ieși din instalație. **Centrala trebuie conectată la instalația pe care sunt conectate elementele de încălzire (calorifere) cu o putere minimă de 10 KW.** Presiunea de funcționare recomandată este de la 1 la 1,9 bar, și de preferință în limitele de la 1,2 la 1,6 bar.

Distribuție și retur:

Ieșirile pentru conducta de distribuție și retur a centralei sunt de 1 "(un inch) și **nu trebuie să le reduceți sau să le restrângeți până la prima ramificare.** Folosiți țevi de oțel de 1" (un inch). Când efectuați instalarea, luați în considerare înclinarea conductelor, care trebuie să fie de 5 mm pe metru lungime a conductei, precum și ventilarea sistemului (cazan, conductă, calorifer). **În linia principală, instalați un termometru care va arăta presiunea apei în sistem și temperatura apei la ieșirea centralei.**

2.5. Racordarea la sistemul electric

Centrala trebuie conectată la tensiunea de rețea de curent alternativ 230V, 50Hz. Centrala este conectată la instalația electrică prin conectarea fișei la priza 6A și realizarea împământării. Punctul de racordare trebuie făcut în conformitate cu reglementările în vigoare. Cablul de alimentare nu trebuie deteriorat, nu trebuie să treacă peste suprafețele încălzite ale centralei sau prin alte dispozitive care pot topi sau deteriora cablul. Nu realizați conexiunile electrice folosind cabluri electrice temporare sau neizolate. Priza de alimentare trebuie să fie cu împământare. Înainte de a conecta centrala la tensiunea de rețea, este necesar să verificați eficiența sistemului de împământare.

Înainte de a conecta centrala la curent electric, asigurați-vă că comutatorul principal este în poziție OFF (închis 0) (amplasat pe spatele centralei, lângă ștecher, a se vedea Figura 2).

Dacă centrala nu este utilizată o perioadă îndelungată de timp, deconectați cablul de alimentare de la priza de alimentare sau rotiți comutatorul în poziția **OFF** ("0"). În caz de eroare sau defecțiune, opriți centrala aducând întrerupătorul în poziția **OFF** („0”) și deconectați cablul de alimentare de la priza de alimentare și contactați un centru de service autorizat.

Nu opriți sursa de alimentare în timp ce flacăra arde în centrală sau în timp ce centrala este în modul de stingere. Acest lucru poate pune în pericol funcționarea normală a centralei.

2.6. Conectarea la termostatul de cameră

Pentru a avea un control complet asupra funcționării centralei sau pentru a permite reglarea funcționării centralei la temperatura dorită în cameră, este obligatorie instalarea unui termostat de cameră *.**

Termostatul de cameră este conectat la centrală prin intermediul unor terminale obișnuite (luster) situate pe partea din spate a centralei imediat lângă priza de curent (vezi Figura 2. și Detaliul 2a.).



Conexiunea se realizează fără conexiuni de tensiune de la termostatul de cameră. Termostatul este fără fir și nu trebuie conectat la o sursă suplimentară de alimentare, deoarece acest lucru la duce la arderea controlerului și a altor componente!

Asigurați-vă că citiți instrucțiunile furnizate împreună cu termostatul pe care l-ați achiziționat. Fiecare termostat de cameră are o anumită durată de răspuns, adică centrala nu va porni / nu se va opri în același moment în care temperatura este atinsă, ci când diferența dintre temperatura setată și cea atinsă depășește un anumit prag de toleranță.

Notă: Termostatul de cameră nu face parte din centrală și este achiziționat separat. Conectarea centralei la un termostat de cameră se face chiar de către utilizator sau de către instalator. Racordarea nu face parte din prima versiune a centralei

Este posibil ca centrala să funcționeze în configurație fără termostat de cameră (atunci controlați funcționarea centralei numai pentru temperatura apei și cantitatea de ardere), dar acest mod de funcționare nu este recomandat. Din cauza controlului redus asupra funcționării cazanului, consumul de pelet va crește.

2.7 Alimentarea centralei cu pelet

Umplerea centralei cu pelet se realizează prin partea superioară a centralei, prin deschiderea capacului rezervorului pentru pelet. Capacitatea rezervorului este de 90 kg de pelet, echivalentul a 6 saci de pelet de 15 kg (saci de pelet cu dimensiune standard). În timpul umplerii rezervorului cu pelet, evitați contactul sacului cu suprafețele fierbinți ale centralei. Monitorizați în mod regulat nivelul de pelet din rezervorul pentru pelet. Rezervorul trebuie să fie reumplut până cel târziu în momentul în care puteți vedea mecanismul șnec prin pelet.

Dacă se întâmplă ca întregul rezervor să rămână gol, centrala va afișa eroare din cauza lipsei de pelet în timpul funcționării centralei, centrala va intra în starea BLOCK / se va bloca/ și va fi activată alarma corespunzătoare. După umplerea rezervorului cu pelet și anularea alarmei, este necesară completarea manuală cu pelet a mecanismului cu șnec (dozator în spirală) (vezi Secțiunea 3.7 - funcția „Încărcare manuală”). Când peletul începe să scadă continuu în vasul pentru jeratic, spirala este plină și puteți opri încărcarea manuală a peletului.

2.8 Ghid practic și recomandări pentru utilizarea sistemelor de încălzire centralizată

Toate racordurile la sistem trebuie bine etanșate și asigurate și nu trebuie să existe scurgeri de apă.



- Pentru ca centrala să lucreze la temperatura dorită în cameră este nevoie de un termostat de camera

- Înainte de a pune centrala în funcțiune, întreaga instalație trebuie testată la presiunea maximă a apei de 1.9 bar
- Asigurați-vă că toate valvele între centrală și instalație sunt deschise.
- Asigurați-vă că tot aerul din centrală și instalație este evacuat înainte de a pune centrala în funcțiune. Pentru acest motiv, încărcăți instalația încet și în același timp aerisiți instalația
- Vopseaua termorezistentă a centralei se va forma complet (solidificat) după prima oră de funcționare a centralei. În acest timp centrala poate emana un miros neplăcut și o mică cantitate de fum. În acest timp camera în care se află centrala va avea fereastra deschisă deoarece se poate forma fum.

Important: în timpul funcționării centralei este posibil să se formeze condens pe suprafața acesteia și puteți trage concluzia eronată că centrala curge. Condensul poate apărea dacă:

- Dacă centrala nu este curățată cu regularitate conductele de evacuarea gazelor de ardere se pot înfunda în centrală
- Dacă coșul de fum sau țeava de evacuarea gazelor arse este înfundat
- Dacă centrala rece a fost pornită la putere minimă (este recomandat ca fiecare pornire a centralei să fie relizată în mod automat, mai ales la prima pornire dimineața când centrala este rece)

2.9 Măsuri de siguranță



Măsuri de siguranță pentru instalatori:

Persoanele care instalează centrala trebuie să respecte toate măsurile de siguranță, precum și:

- Să utilizeze mereu dispozitive de siguranță și echipament de protecție personală
- Alimentarea cu energie electrică trebuie întreruptă înainte de începerea instalării
- Înainte de orice intervenție centrala trebuie să fie rece, iar cenușa la fel, și centrala curățată după cum este explicat la Secțiunea 4.
- Nu efectuați nici o modificare în afară de cele recomandate de producător
- Folosiți numai piese originale și componente de la producător



Măsuri de siguranță pentru utilizatori:

Locul instalării centralei trebuie să fie pregătit în conformitate cu toate reglementările locale și de stat aplicabile din zona în care este instalată centrala. Conform destinației sale, centrala pe pelet este utilizată pentru încălzire și, prin urmare, unele dintre suprafețele externe pot avea o temperatură foarte ridicată. Deci, trebuie să fiți conștienți de următoarele riscuri:

- Nu vă apropiați și nu atingeți ușa din sticlă, ATENȚIE SUPRAFAȚĂ FIERBINTE
- Nu vă apropiați și nu atingeți conducta de evacuare gaze de ardere, ATENȚIE SUPRAFAȚĂ FIERBINTE
- Nu efectuați nicio curățare în timpul funcționării centralei, ATENȚIE SUPRAFAȚĂ FIERBINTE
- Nu deschideți ușa centralei în timpul funcționării, pericol de infiltrare a fumului în cameră și oprire a funcționării centralei (centrala funcționează corect doar atunci când ușa este închisă și bine etanșată)
- Nu deschideți cenușarul și nu curățați cenușa când centrala este în modul de funcționare, există riscul ca fumul să pătrundă în cameră și să oprească funcționarea centralei.
- Utilizați numai pelet de la producătorii care respectă standardele și standardele europene privind calitatea;
- Respectați întotdeauna planul de întreținere pentru cuptoarele centralei
- Copiii mici și animalele de companie trebuie să fie la o distanță sigură de centrală
- Nu folosiți centrala ca incinerator de deșeuri organice sau alte tipuri de deșeuri
- RESPECTAȚI TOATE RECOMANDĂRILE DATE ÎN PREZENTUL MANUAL

3. FUNCȚIONAREA CENTRALEI

3.1 Panoul de control – Descriere și funcții

<p>Panoul de control este format din display și șase butoane. Displayul afișează: Temporizare, data și ora, cod eroare, mod de funcționare vară/iarnă, status de funcționare, putere de ardere, tip de ardere, temperatură apă, temperatură setată apă.</p>	
Buton	Funcție
P1	Ieșire meniu/submeniu
P2	Aprire și stingere (apăsăți pentru 3 secunde), Resetare erori (apăsăți pentru 3 secunde), Activare temporizare
P3	Intrare în Meniu 1/submeniu, Intrare în User Menu 2 (apăsăți pentru 3 secunde), Salvare date
P4	Intrare în Visualizations Menu/vizualizare meniu, Increase parameter value/creștere valoare

	parametri
P5	Activation chrono time band/ Interval activare temporizare
P6	Intrare în Visualizations Menu/vizualizare meniu, Decrease parameter value/ descreștere valoare parametri
Led	
L1	Auger ON/ șnec activat
L2	Circulation pump ON/ pompă circulare activată
L3	Igniter ON/ aprinzător activat
L11	Atingere temperatură termostat cameră

3.2 Funcționare centrală

Panoul de control este situat în spatele plăcuței de sus a centralei și constă în display și 6 butoate, display-ul afișează toate informațiile relevante despre starea curentă a centralei.

Prin apăsarea tastelor corespunzătoare, utilizatorul poate accesa diverse informații din meniu pentru utilizarea simplă și programarea modului de lucru al centralei.

Funcționarea centralei este controlată de trei parametri principali:

- **Temperatură ambientală (temperatura camerei în care se află centrala)**
- **Temperatura apei**
- **Puterea de ardere**

*** Notă: Instalarea, adică conectarea termostatului de cameră cu centrala este obligatorie pentru reglarea funcționării centralei la temperatura ambientală dorită (camera în care se află termostatul). Termostatul de cameră nu este furnizat cu centrala, acesta este achiziționat separat și un număr mare de modele de termostate de cameră cu fir și fără fir sunt disponibile pe piață.

Duceți termostatul de cameră într-una din camerele pe care le încălziți și setați temperatura dorită.

Toate celelalte reglaje se fac pe panoul de control al centralei. **Temperatura apei** poate fi setată în intervalul de la 55 ° C la 80 ° C. Valoarea presetată din fabrică a temperaturii apei este 65 ° C. Nu se recomandă setarea temperaturii apei sub 60 ° C, din cauza posibilității creării condensului pe centrală. De asemenea, nu este recomandat să reglați temperatura apei la mai mult de 75 ° C. **Puterea de ardere** poate fi setată în regim automat sau în regim manual, caz în care poate fi aleasă una dintre cele cinci puteri (1 - putere minimă, 5 - putere maximă). Dacă puterea de ardere este în modul automat, regulatorul electronic va decide cu privire la puterea optimă pe baza diferenței dintre temperatura stabilită a apei și temperatura curentă a apei.

Pe partea centrală a afișajului este prezentată starea actuală de funcționare a cazanului. Cazanul poate fi în următoarele stări:

În partea centrală a display-ului este afișată **starea de funcționare** a centralei. Centrala poate fi în următoarele stări:

- **BLOCK/ blocată**

- **OFF/ oprită**
- **CHECK UP/verificare**
- **IGNITION / aprindere**
- **IGNITION –RECOVER / aprindere-recuperare**
- **STABILIZATION /stabilizare**
- **NORMAL – RUN MODE/ normal – mod de funcționare**
- **MODULATION / modulație**
- **STANDBY**
- **SAFETY/ securitate**
- **EXTINGUISHING/ stingere**

Centrala poate funcționa fie în modul de ardere al peletului, fie în modul de ardere a lemnului. Centrala este setată din fabrică să funcționeze în modul de ardere a peletului, care este modul de funcționare recomandat pentru această centrală.

***NOTĂ!** Arderea lemnului este o funcție auxiliară a acestei centrale și nu trebuie să dureze mai mult de 15 zile în continuu.*

3.3 Arderea lemnului



Lemnul de ardere generează mult mai multă cenușă și funingine spre deosebire de pelet și, prin urmare, este necesar să curățați conductele de ardere din zona din spatele ușilor superioare, paletele ventilatorului de gaze arse și camera de gaze arse mult mai des. În eventualitatea curățării neregulate a ventilatorului de evacuare, poate avea loc acumularea excesivă de funingine și gudron pe palele ventilatorului de gaze arse și, în consecință, funcționarea acestui motor va fi anulată, ceea ce va împiedica funcționarea centralei.



Folosiți numai lemn uscat! Este interzisă arderea lemnului cu o umiditate mai mare de 25%, precum și a cărbunelui..



ATENȚIE! CENTRALA TREBUIE SĂ FIE RECE CÂND TRECEM LA MODUL DE ARDERE A LEMNULUI!

Pentru a seta centrala pentru funcționare pe lemn, trebuie să faceți următoarele:

Deschideți ușa de sus a centralei și îndepărtați toți generatorii de turbulențe din schimbătoarele tubulare aflate în partea de sus a centralei.



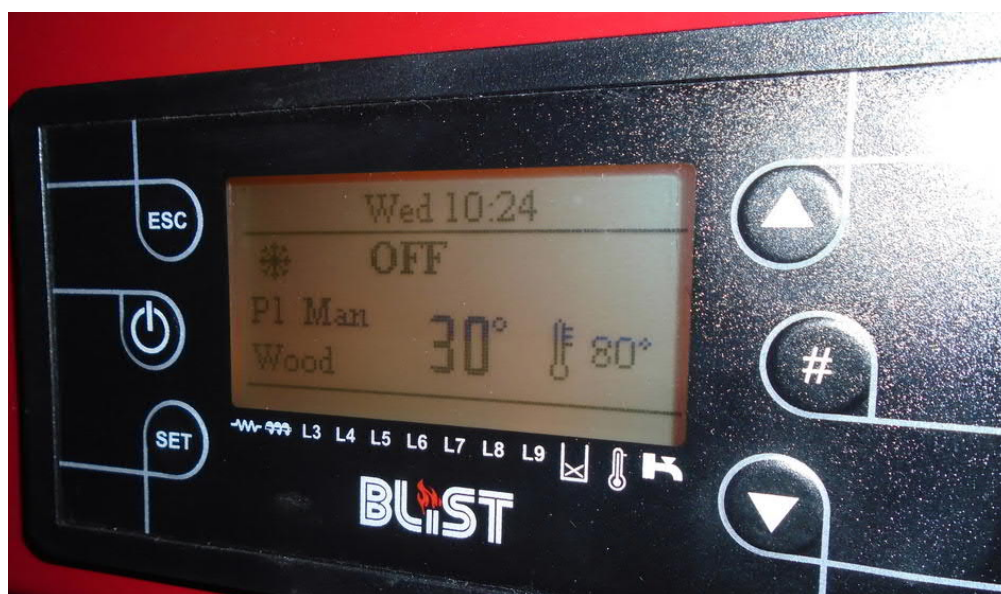
Apoi îndepărtați vasul pentru jeratic din camera de ardere.



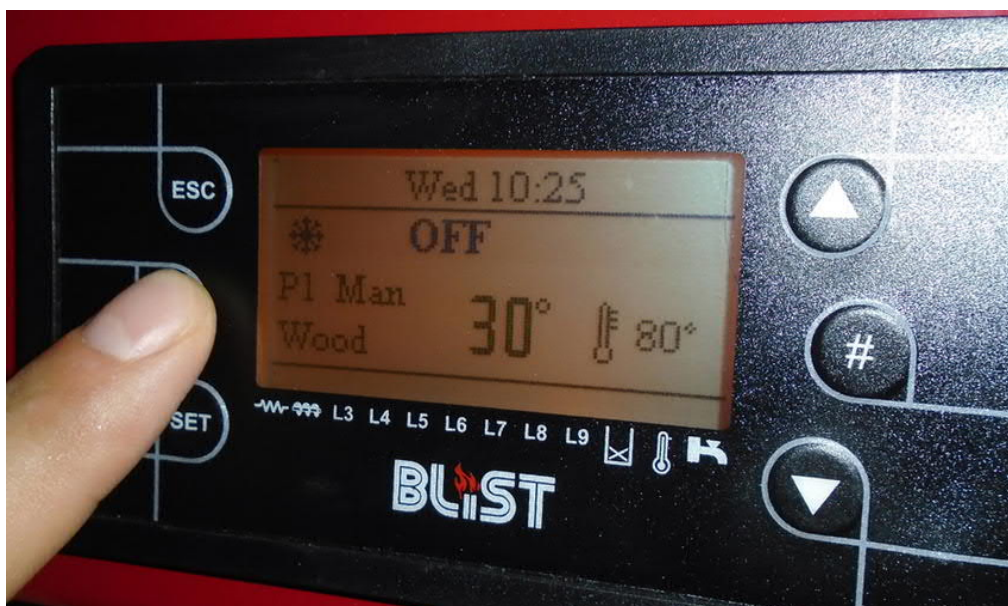
Așezați grătarul pe suportul corespunzător din interiorul centralei (achiziționat separat) și așezați capacul de protecție (furnizat împreună cu centrala) la capătul dispenserului de pelet.



Comutați la programul **WOOD/ lemn** de pe display.



Apoi aprindeți manual focul în centrală apăsând lung butonul START (3 secunde) A BUTTON P2.



În cazul în care puneți lemne pe foc în continuare, ușa nu trebuie să fie ținută deschisă mai mult de 45 de secunde. După închiderea ușii, trebuie să se anticipeze când presiunea din centrală este stabilizată, astfel încât să deschidem din nou ușa și să adăugăm lemn.

La arderea lemnului, toate ușile centralei trebuie închise, precum și capacul buncărului de pelet. În caz de întrerupere a energiei electrice, centrala se poate supraîncălzi.

Trebuie pusă o protecție la capătul tubului de distribuție, care este furnizată împreună cu grătarul.



3.4 Aprinderea focului în centrală și ordinea stărilor de funcționare

După instalarea corespunzătoare a centralei, în conformitate cu instrucțiunile de la capitolul 2 din acest manual (conexiunea la sistemul de alimentare cu combustibil, conexiunea la instalația hidraulică, conexiunea la energia electrică, alimentarea cu aer curat) puteți porni centrala. Mai întâi, rotiți comutatorul de pe spatele centralei în poziția ON („1”). Pe display se va afișa starea curentă a cazanului „OFF”.

PENTRU A APRINDE FOCUL ÎN CENTRALĂ, APĂSAȚI LUNG (3 SEC) TASTA P2.

După pornire, sistemul va efectua mai întâi autoverificarea (afișajul arată „**CHECK UP /VERIFICARE**”) și apoi centrala intră în starea de aprindere „**IGNITION**”, urmată de o fază de stabilizare a flăcării - „**STABILIZATION /STABILIZARE**”. Fazele de **IGNITION** și **STABILIZATION** durează în total 7-15 minute. (în funcție de condițiile de funcționare și calitatea peletului).

După aprinderea cu succes, focul este complet format și centrala intră în regim de rulare - afișajul arată „**NORMAL – RUN MODE**”/mod normal de funcționare.

După pornirea centralei trebuie să setați puterea dorită acentralei, temperatura dorită a apei și temperatura ambientală dorită (a se vedea secțiunea 3.9)

După pornire cu succes, centrala va funcționa în "**NORMAL – RUN MODE/ mod normal de operare**" până ce sistemul întâlnește una din următoarele două condiții:

- Temperatura curentă devine mai înaltă decât temperatura ambientală
- Temperatura apei în centrală devine mai înaltă decât temperatura setată a apei

Dacă temperatura ambientală curentă devine mai mare decât temperatura ambientală setată, focul se stinge și centrala trece în regim de așteptare - afișajul va afișa „**STAND BY**”. Când această condiție nu mai este îndeplinită, centrala iese din starea „**STAND BY**” și continuă cu funcționare normală - „**NORMAL- RUN MODE/ MODUL NORMAL DE FUNCȚIONARE**”.

Dacă temperatura curentă a apei devine mai mare decât valoarea (temperatura setată a apei - 5 ° C) și puterea de ardere este în regim automat, puterea de ardere va fi redusă treptat la puterea minimă, pe măsură ce temperatura curentă a apei va crește.

Dacă temperatura curentă a apei devine mai mare decât valoarea temperaturii setate a apei, centrala intră în stare de modulare (menținerea focului cu putere minimă), iar afișajul va afișa „**MODULATION / MODULARE**”. Dacă temperatura apei continuă să crească și devine mai mare decât valoarea (temperatura setată a apei + 4 ° C), focul se stinge - afișajul va afișa „**EXTINGUISHING/ STINGERE**” după care centrala va trece în modul standby - afișajul arată „**STAND BY**” Când aceste condiții nu mai sunt îndeplinite, centrala iese din starea „**STAND BY**” sau „**MODULATION**” și continuă cu funcționarea normală - „**NORMAL – RUN MODE MODUL NORMAL – de funcționare**”.

Acest algoritm de lucru al centralei garantează eficiența maximă a combustibilului și oferă un nivel ridicat de confort în casa ta - focul în centrală va arde doar atunci când este necesar pentru a menține temperatura dorită a camerei și întotdeauna cu o putere optimă de ardere. Centrala va menține temperatura dorită de dvs., având cea mai mică variație posibilă în timp.

Pompa de circulație pornește când temperatura apei trece de 40 ° C și funcționează tot timpul când temperatura apei este peste 40 ° C, indiferent dacă centrala este în „**NORMAL – RUN MODE**”, „**MODULATION**”, „**STANDBY**” sau „**OFF**”. Doar când temperatura apei din cazan scade sub 40 ° C, pompa se oprește.

3.5 Închiderea centralei

PENTRU A ÎNCHIDE CENTRALA APĂSAȚI LUNG (3 SEC) TASTA P2.

Procesul de stingere a focului va dura 5 minute. Pe display se va afișa „**EXTINGUISHING/ stingere**”.

În starea de stingere, introducerea de pelet în centrală este oprită și ventilatorul de evacuare funcționează la viteză maximă.

După ce se stinge, centrala este oprită și pe display va fi afișat "**OFF**".



Focul din centrală nu se stinge imediat – procesul de stingere a centrale durează minim 5 minute. Nu întrerupeți alimentarea cu energie electrică a centralei în timpul procesului de stingere. Stingerea are loc abia când pe display este afișat "OFF".

Dacă centrala este oprită în faza „IGNITION/ aprindere” (manual sau prin temporizare conform unei opriri programate) numai atunci când centrala intră în faza „**NORMAL - RUN MODE**” va începe stingerea centralei.

3.6 Alarmer

Dacă au apărut nereguli în timpul funcționării centralei, regulatorul va recunoaște și centrala va intra în starea de stingere - afișajul va afișa „**EXTINGUISHING**”, iar după stingerea focului, centrala va intra în starea de blocarea "**BLOCK**". Display-ul va afișa starea „**BLOCK**” și, de asemenea, codul corespunzător de eroare.

Alarma este anulată prin apăsarea lungă a butonului P2 (3 sec.), iar după ce toate cauzele care au dus la o alarmă sunt eliminate centrala va intra în modul oprit - afișajul va afișa „OFF”.

Tabelul 4. oferă o scurtă descriere a tuturor alarmelor de sistem, precum și a codurilor acestora care sunt afișate pe display atunci când este activată o alarmă anume.

Tabel 4.

Descriere alarmă	Stare sistem	Cod alarmă
Eroare de siguranță HV1 (semnalizată și dacă sistemul este oprit) termostat de siguranță pentru apă	Block/ blocare	Er01
Eroare de siguranță HV2 (doar dacă ventilatorul de evacuare este pornit): Eroare comutator presiune – presiune scăzută în sistemul de evacuare	Block/ blocare	Er02
Stingere în caz de gaze de evacuare supraîncălzite	Block/ blocare	Er03
Stingere în caz de apă supraîncălzită	Block/ blocare	Er04
Stingere în caz de gaze de ardere supraîncălzite	Block/ blocare	Er05
Termostat deschis pelet (flăcările ies din vasul de jeratic)	Block/ blocare	Er06
Eroare codor ventilator: fără semnal codor (în caz de P25=1 sau 2)	Block/ blocare	Er07
Eroare codor ventilator: reglaj nereușit ventilator de ardere (în caz de P25=1 sau 2)	Block/ blocare	Er08
Data și oră incorecte din cauza absenței îndelungate a energiei electrice	Block/ blocare	Er11
Aprindere nereușită	Block/ blocare	Er12
Lipsă alimentare tensiune	Block/ blocare	Er15
Eroare RS485 (conexiune controller-display)	Block/ blocare	Er16
Eroare regulator debit de aer	Block/ blocare	Er17
Senzor defect debit aer	Block/ blocare	Er39
Debitul minim nu s-a atins la verificare (FL20)	Block/ blocare	Er41
s-a atins debitul maxim (F40)	Block/ blocare	Er42
Eroare codor șnec: fără semnal (dacă P81=1 sau 2)	Block/ blocare	Er47
Eroare codor șnec: : eroare reglare viteză șnec (dacă P81=1 sau 2)	Block/ blocare	Er48

- Alarmă pentru (sondă principală) supraîncălzire apă (Er04): Dacă temperatura centralei depășește limita proiectată din fabrică (88 ° C), controlerul va introduce sistemul în stare de siguranță - afișajul va afișa „SAFETY”. În acel moment, încetează introducerea de pelet în camera de ardere, iar regulatorul așteaptă ceva timp ca temperatura apei din centrală să scadă. Dacă după un anumit timp, temperatura

apei nu scade, sistemul trece în starea „EXTINGUISHING” și după terminarea stingerii, centrala intră într-o stare de blocaj - „BLOCK”. Pe afișaj se va afișa codul de alarmă corespunzător - Er04.

- **Alarmă pentru (sondă termostat de siguranță) supraîncălzită (Er01):**

Un termostat de siguranță este o măsură suplimentară de securitate împotriva supraîncălzirii apei din centrală, iar sonda sa independent de sonda principală măsoară temperatura apei din centrală. Dacă, din orice motiv, temperatura apei depășește 90 ° C, termostatul de siguranță va interveni, focul se va stinge și centrala va intra în starea „BLOCK”, în timp ce pe afișaj este afișat codul de alarmă corespunzător - Er01. Pentru a anula această alarmă, trebuie să așteptați ca apa din sistem să se răcească (15-30 min.) și după aceea puteți restabili funcția termostatului de siguranță care a blocat activitatea centralei. Pentru aceasta, scoateți capacul de plastic de la siguranța termostatului (a se vedea figura 2) și apăsați butonul siguranței pentru a reveni la starea inițială (veți simți și veți auzi „click”).

- **Alarmă siguranță termostat pelet (Er06):**

Sonda acestui termostat măsoară temperatura în carcasa mecanismului cu șneac (dozator de pelet). Dacă temperatura carcasei mecanismului cu șneac depășește valoarea maximă admisă (85° C), termostatul de siguranță va interveni, focul se va stinge și centrala va intra în starea „BLOCK”, în timp ce pe afișaj este afișat codul de alarmă corespunzător - Er06. După ce verificați rezolvarea cauzelor care au declanșat apariția acestei alarme, puteți restabili funcția termostatului de siguranță care a blocat activitatea centralei. Pentru aceasta, scoateți capacul de plastic de la siguranța termostatului (a se vedea figura 2) și apăsați butonul siguranței pentru a reveni la starea inițială (veți simți și veți auzi „click”).

- **Alarmă pentru (sondă termostat de siguranță) supraîncălzire apă (Er01):**

Un termostat de siguranță este o măsură suplimentară de securitate împotriva supraîncălzirii apei centralei, iar sonda sa independent de sonda principală măsoară temperatura apei cazanului. Dacă, din orice motiv, temperatura apei depășește 90 ° C, termostatul de siguranță va reacționa, focul se va stinge și centrala va intra în starea „BLOCK”, în timp ce pe afișaj este afișat codul de alarmă corespunzător - Er01. Pentru a anula această alarmă, trebuie să așteptați ca apa din sistem să se răcească (15-30 min.) și după aceea puteți restabili funcția termostatului de siguranță care a blocat activitatea cazanului. Pentru a face aceasta, îndepărtați carcasa de plastic de pe siguranța termostatului (vezi Figura 2) și apăsați butonul siguranței pentru a reveni la starea inițială (veți auzi și simți „click”).

- **Alarmă siguranță termostat pelet (Er06):**

Sonda acestui termostat măsoară temperatura în carcasa mecanismului cu șneac (dozator de pelet). Dacă temperatura carcasei mecanismului cu șneac depășește valoarea maximă admisă (85 ° C), termostatul de siguranță va reacționa, focul se va stinge și centrala va intra în starea „BLOCK”, în timp ce pe afișaj este afișat codul de alarmă corespunzător - Er06. După ce verificați rezolvarea cauzelor care au declanșat apariția acestei alarme, puteți restabili funcția termostatului de siguranță care a blocat activitatea centralei. Pentru aceasta, scoateți capacul de plastic de la siguranța termostatului (a se vedea figura 2) și apăsați butonul siguranței pentru a reveni la starea inițială (veți simți și veți auzi „click”).



Apariția acestei alarme constituie o serioasă problemă de siguranță. În eventualitatea acestor alarme este necesar să analizăm cu atenție cauzele care au condus la aceasta și este recomandat să apelăm la service autorizat pentru a determina cauza exactă a apariției acestei alarme.

- Alarmă sondă gaze evacuare (Er05):

Dacă sonda gazelor de evacuare măsoară o temperatură mai mare decât cea maximă admisă, focul se va stinge, iar centrala va intra în starea „**BLOCK**”, pe display este afișat codul de alarmă corespunzător - **Er05**.

- Alarmă sondă gaze de evacuare (Er03):

Dacă sonda de gaze de evacuare măsoară în unele faze de lucru, o temperatură mai mică decât cea minim admisă pentru acea fază, focul se va stinge și centrala va intra în starea „**BLOCK**”, în timp ce pe afișaj este afișat codul de alarmă corespunzător - **Er03**.

Printre alte lucruri, apariția acestei alarme poate fi rezultatul unui pelet de slabă calitate și umed care nu poate arde, sau a camerei de combustie murdare și necuratate sau a unei probleme cu sigilanții deteriorați, care conduc la un aer fals care interferează cu procesul de ardere sau în cazul lipsei de pelet în recipientul cu pelet în timp ce centrala funcționează. Dacă această alarmă este frecventă, apălați la serviciul autorizat pentru a determina cauza exactă a apariției acestei alarme.

- Alarmă comutator presiune (Er02):

Comutatorul de presiune încorporat măsoară presiunea (negativă) a sistemului de gaze de evacuare, iar dacă presiunea este sub pragul de toleranță va reacționa, focul se va stinge și centrala va intra în starea „**BLOCK**”, în timp ce pe afișaj este afișat codul de alarmă corespunzător - Er02.



Acest mecanism împiedică întoarcerea fumului în centrala/ camera în care este instalată centrala, datorită blocării în coșul de fum sau a gazelor de evacuare din cazan sau blocaj cauzat de vânt sau alte obstacole în sistemul gazelor de evacuare. Dacă apariția acestei alarme este frecventă, ar trebui să suspectați mai întâi o conductă de evacuare înfundată sau un sistem de coș - sau centrala necurățat în mod regulat, foarte murdar sau coșul înfundat - așa că ar trebui să apălați la coșari pentru a inspecta și curăța hornul.

3.7 Lipsa tensiunii electrice: gestiune

În cazul lipsei tensiunii de alimentare, sistemul salvează cele mai importante date de funcționare. Odată cu întoarcerea tensiunii de alimentare, sistemul evaluează datele salvate și:

- Dacă centrala este pusă în funcțiune și temperatura de evacuare este suficient de ridicată (mai mult de 45 ° C), sistemul trece în starea „**IGNITION RECOVER**”. În faza de recuperare a focului, regulatorul stinge mai întâi centrala (stingerea durează cel puțin 5 minute), iar ulterior automat efectuează o

verificare inițială a sistemului, apoi centrala se aprinde - "IGNITION". Apăsând tasta P2, este posibil să săriți faza de stingere și să treci direct în faza de aprindere a centralei.

- Dacă centrala este pornită, dar temperatura de evacuare nu este suficient de ridicată (sub 45 ° C), sistemul intră în „EXTINGUISHING” și după aceasta rămâne în stare „BLOCK:” cu eroarea Er15.
- Dacă centrala a fost „OFF”, sau în „EXTINGUISHING” sau în starea „BLOCK”, sistemul revine în starea anterioară după întoarcerea tensiunii de alimentare.
- În cazul lipsei tensiunii de alimentare mai mult de o săptămână, sistemul trece în starea „BLOCK”. După resetarea „BLOCK” cu butonul P2, valoarea TIME/ora va clipi pe afișaj semnalând necesitatea actualizării DATE ȘI TIME cu funcția CLOCK.
- În caz de pană de curent, centrala se poate supraîncălzi la fierberea centralei.

3.8 Notificări sistem

Descriere	Cod
Anomalie verificare senzori în faza de Check Up	Sond
Temperatura camerei este peste 99 °C.	Hi
Mesajul apar edacă sistemul este oprit în timpul aprinderii (după preîncărcare) nu manual: sistemul se va opri doar în Run Mode.	Ignition block
Curățare periodică în desfășurare.	Cleaning on
Lipsă comunicare între motherboard și tastatură	Link Error

Mesajul „Cleaning ON/Curățare pornită” va fi afișat periodic, în acest timp ventilatorul de ardere va funcționa cu viteză maximă, iar încărcarea peletilor va fi oprită sau minim, pentru a curăța vasele de jetatic.

Dacă pe afișaj apare mesajul „Sond” sau mesajul „Hi/Bună”, aceasta înseamnă că unii dintre senzori nu funcționează corect, în acest caz, contactați un service autorizat pentru a determina cauza exactă a problemei. Dacă pe afișaj apare mesajul „Eroare de legătură”, aceasta înseamnă că există o problemă de comunicare între controler și afișaj, iar în acest caz, contactați un serviciu autorizat pentru a determina cauza exactă a problemei.

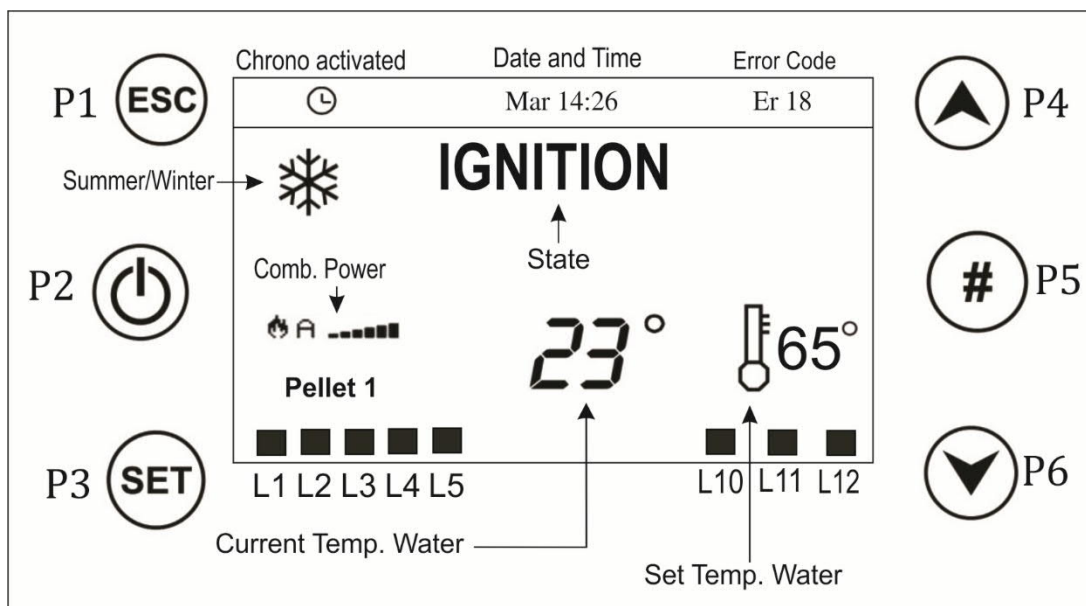
3.9 Meniu informații

Apșând butoanele P4 sa P6 pe display se vor afișa a derie de informați înrudite cu starea sistemului. Utilizatorul poatevedeaurmătoarele informații.

Parametri	Exemplu pt. Valoare parametru	Decriere
Temp. evacuare [°C]	103	Tempertaura gaze de evacuare
Debit aer *	380	Debit aer (intrare)

Viteză ventilator [Rpm]	1450	Viteză ventilator evacuare
Recipe [nr]	1	Set primire combustie
Cod produs: 510	510-4207	Cod produs

3.10 User Menu 1



Apăsați butonul P3 pentru a intra în Meniul utilizator 1, unde puteți efectua diverse ajustări ale parametrilor sistemului. După intrarea în Meniul Utilizator 1, utilizați tastele P4 și P6 pentru a vă deplasa prin meniu și selectați un submeniu apăsând butonul P3. Pentru a ieși din meniu și submeniuri, utilizați tasta P1. Meniul utilizator 1 constă din următoarele submeniuri:

Management ardere	Putere În acest meniu este posibilă modificarea puterii de ardere a sistemului. Poate fi setat în mod automat sau manual. În primul caz, sistemul alege puterea optimă de ardere (în funcție de diferența dintre temperatura setată și cea reală a apei). În al doilea caz, utilizatorul selectează puterea dorită (P1 - putere minimă, P5 - putere maximă). Pe partea stângă a afișajului sunt semnalizate modalitățile de ardere (Auto = ardere automată, Man = ardere manuală) și puterea de lucru a sistemului (P1 / P2 / P3 / P4 / P5).
	Calibrare șnec Permite modificarea valorii setate din fabrică a vitezei șnecului (dozaj pelet). Valorile sunt în intervalul - 7 ÷ +7. Un pas înseamnă schimbarea cu 3% în

Chrono

Meniu pentru selectarea orei de aprindere și stingere și a modului de program.

Centrala are 3 moduri de programare: zilnic, săptămânal și week-end.

dezactivarea tuturor programelor setate.
Pași programare:

1. Intrați în modul editare apăsând tasta P3
2. Selectați modalitatea dorită modality (Daily/zilnic, Weekly/săptămânal sau Week End)
În modalitatea Daily puteți programa perioadele ON/OFF pentru fiecare zi în parte, în modalitatea Daily schema este la fel pentru fiecare zi și în Week End puteți programam o schemă de Luni-Vineri și o schemă Sâmbătă-Duminică.
3. Activați/dezactivați modalitatea Chrono apăsând tasta P2
Pe partea de sus a displayului este afișată starea chrono – Enabled/ activat sau Disabled/ Dezactivat
4. Salvați setările apăsând tasta P3

Disabled
Daily
Weekly
Week End

Enabled
Daily
Weekly
Week End

Programare Chrono

Permite programarea modalității selectate.

După alegerea uneia dintre modalități (Daily, Weekly sau Week End) puteți programa urmând procedura aceasta:

- Selectați ora de programat comutând în meniu prin apăsarea tastelor **P4 / P6**.
- Intrați în modul edit cu tasta **P3** (ora selectată va începe să pâlpâie)
- Modificați orele cu tastele **P4 / P6**
- Salvați cu butonul **P3**
Există 3 intervale ON/OFF de timp pentru fiecare zi. Puteți

Dnevno
Nedeljno
Vikend

Monday/luni		
ON	OFF	
00:00	00:00	
00:00	00:00	
00:00	00:00	

Monday/luni		
ON	OFF	

programa 1,2 sau toate 3 intervalele.

- **Când terminați programarea intervalelor de timp, activați (simbol V apare pe display) sau dezactivați (simbol V dispăre) intervalul prin apăsarea tastei P5.**

În exemplul din partea dreaptă sunt programate 2 intervale de timp, dar numai intervalul 2 este activat. În mod corespunzător, centrala va porni luni la ora 14:00 și se va opri luni la ora 23:00.

Modalitate Zilnică

Select the desired day of the week and then program time bands according to the above procedure.

* Programe în jur de miezul nopții:

1. Setați ora de aprindere /Ignition (ON) pentru ziua anterioară la ora dorită (Ex. 20:30)
2. Setați ora de stingere/ Extinguishing (OFF) pentru ziua anterioară la 23:59.
3. Setați ora de aprindere /Ignition (ON) pentru ziua următoare la 00:00
4. Setați ora de stingere/ Extinguishing (OFF) pentru ziua următoare la ora dorită (Ex. 06:30)

In exemplu este prevăzut ca sistemul să pornească marți la 20:30h și să se oprească miercuri la 06:30h.

05:15	08:00	
14:00	23:00	
00:00	00:00	

Monday/luni		
ON	OFF	
05:15	08:00	
14:00	23:00	V
00:00	00:00	

Monday/luni		
Tuesday /marți		
Wednesday/miercuri		
Thursday/joi		
Friday/vineri		

Tuesday/ marți		
ON	OFF	
04:00	09:00	
12:15	16:30	
20:30	23:59	V

Wednesday/miercuri		
ON	OFF	
00:00	06:30	V
00:00	00:00	
00:00	00:00	

Mon - Sun		
-----------	--	--

	<p>Modalitate Weekly /săptămânală Intervalele ON/OFF sunt la fel pentru fiecare zi din săptămână. Programați intervalele de timp conform procedurii de mai sus.</p>	ON	OFF			
		00:00	00:00			
	<p>Modalitatea Week-end Alegeți una din perioadele din cursul săptămânii (luni-vineri) sau (sâmbătă-duminică) și programați intervalele de timp conform procedurii de mai sus.</p>	00:00	00:00			
		00:00	00:00			
		<table border="1"> <tr> <td>Mon - Fri</td> </tr> <tr> <td>Sat - Sun</td> </tr> </table>			Mon - Fri	Sat - Sun
Mon - Fri						
Sat - Sun						

3.11 User Menu 2

Accesați meniul apăsând lung (3 sec) tasta **P3**. User Menu 2 constă din următoarele submeniuuri:

Setări tastatură/ Keyboard Settings	Ora și data/ Time and Date Pentru a seta ziua, luna, anul și ora.
	Limba/ Language Meniu pentru modificare limbă afișaj LCD.
Meniu tastatură/ Keyboard Menu	Setare contrast/ Set Contrast Meniu utilizat pentru modificare contrast ecran.
	Setare luminozitate minmină/ Set Minimum Light Meniu utilizat pentru a regla luminozitatea display-ului când comenzile nu sunt utilizate.
	Alarmă sonoră/ Acoustic Alarm Permite activarea sau dezactivarea alarmei sonore a tastaturii.
Meniu sistem/ System Menu	Permite accesarea meniului tehnic. Accesul este protejat cu parolă. Este interzisă accesarea acestui meniu și modificarea parametrilor fără consultarea anterioară a unui service autorizat sau a producătorului. Modificările pot cauza funcționarea defectuoasă și funcționare neprevăzută a centralei, precum și toate consecințele ce pot decurge de aici.

4. CURĂȚAREA ȘI ÎNTREȚINEREA CENTRALEI



Curățarea centralei de pelet este unul dintre cele mai importante lucruri pentru o durată lungă de funcționare, conformă și fără probleme. Curățarea poate fi zilnică, săptămânală și la sfârșit de sezon (o dată pe an).

4.1 Curățarea zilnică

Curățarea zilnică constă în: curățarea cenușii din camera de ardere, curățarea camerei de ardere și a vasului de jeratic, curățarea cenușarului superior. Curățarea se face cu un aspirator special pentru centralele pe pelet și numai atunci **când centrala este rece**. Aspiratorul pentru pelet trebuie să aibă un recipient metallic și un filtru încorporat care să împiedice praful să iasă înapoi în cameră. **În timpul curățării, utilizarea mănușilor de protecție este obligatorie.**

Curățarea se realizează astfel: după deschiderea ușii și îndepărtarea vasului de jeratic, îndepărtați toate cenușa și reziduurile nersate de pelet din camera de ardere. În partea de jos a camerei de ardere se poate afla rășină lipită și zgură rezultate din arderea peletului de proastă calitate. **Aveți grijă deosebită ca partea inferioară a vasului de jeratic și toate orificiile de pe acesta să fie bine curățate, deoarece acest lucru afectează direct calitatea combustiei și structura flăcării în camera de ardere.** La sfârșit, utilizați un aspirator pentru a aspira toate cenușa și reziduurile de pelet din toate elementele aflate din camera de ardere.



Intervalul de curățare a vasului de jeratic, precum și a camerelor de combustie, sau cantitatea acumulată de cenușă și zgură depind de lungimea sobei și de calitatea peletului. De îndată ce vedeți depuneri de cenușă și zgură în cameră de ardere, trebuie curățat. Dacă nu se va face acest lucru, se va aduna și mai multă zgură în vasul de jeratic, iar combustia nu va mai fi optimă. De asemenea, centrala nu va mai putea funcționa corect. Vor fi acumulări și revărsări de pelet în camera de ardere. În cazuri extreme, zgura sau peletul poate ajunge la deschiderea conductei prin care este introdus peletul în camera de ardere. Drept urmare, focul poate pătrunde prin distribuitorul de pelet în rezervorul cu pelet, ceea ce va conduce la arderea peletului din rezervorul cu pelet. Acest lucru va distruge centrala și nu este acoperit de garanție!

Cenușarul superior trebuie curățat cu regularitate în fiecare zi, golind conținutul acestuia. Aveți grijă deoarece cenușa poate fi foarte fierbinte sau poate avea cărbuni aprinși.



După curățarea vasului de jeratic și a camerei de ardere, vasul de jeratic (vasul de ardere) va fi așezat la loc, având grijă ca orificiul de aprindere și conectorul acesteia să fie înclinate. În caz contrar, peletul nu va arde.



Când este necesar, curățați exteriorul centralei cu o cârpă moale și nu utilizați agenți substanțe chimice sau abrazive deoarece vopseaua se poate deteriora. Efectuați curățarea numai când centrala este rece.

4.2 Curățarea săptămânală

Curățarea săptămânală presupune curățarea rezervorului pentru pelet. Rezervorul pentru pelet este curățat prin aspirarea prafului și a resturilor mici de pelet din partea de jos a rezervorului, în special în jurul spiralei șneului. Acest lucru este important deoarece acumularea de praf de pelet poate interfera cu dozarea corectă de pelet. Această măsură se aplică de mai multe ori pe săptămână dacă observați că praful de pelet se adună în conducta prin care se face dozarea. Acesta este un indiciu clar că fie peletul nu este de bună calitate și că se rupe în zona din jurul spiralei șneului sau că rezervorul nu a fost curățat de mult timp.



Spirala poate fi scoasă în două moduri. Prima modalitate este prin deschiderea capacului rezervorului pentru pelet și îndepărtarea grilajului de protecție, și apoi aspirarea prafului acumulat în jurul spiralei șnecului. O altă modalitate de a ajunge la spirala șnecului este (Detaliul 12a) să îndepărtați capacul de protecție al de pe partea laterală prin scoaterea șuruburilor. În acest mod, trebuie să aveți grijă să deschideți capacul numai atunci când nivelul de pelet se află în rezervorul de sub nivelul capacului. În caz contrar, peletul se va vărsa în interiorul centralei, ceea ce va necesita eforturi suplimentare pentru curățarea acestuia, ceea ce poate duce la arderea sau deteriorarea componentelor sistemului.

Curățarea conductelor de evacuare a gazelor de ardere în camera de ardere se face cel mai bine cu ajutorul unei perii de oțel sau aramă cu secțiune circulară. Dacă nu curățați în mod regulat aceste conducte, aceasta va conduce la reducerea eficienței și a puterii centralei dvs. Din cauza depunerii de funingine pe pereții conductelor care fac parte din centrală. Perile de oțel se găsesc cu ușurință în magazinele care vând elemente pentru sisteme de încălzire.



4.3 Curățarea la final de sezon:

La sfârșitul sezonului de încălzire (sau o dată pe an) este necesar să se efectueze curățarea funinginii adunate în compartimentul gazelor de ardere care se află în partea de sus a cazanului.

Capacul pentru gaze de ardere este situat pe partea superioară a centralei, în spate. Scoaterea capacului se face prin deșurubarea celor 4 șuruburi. Capacul trebuie îndepărtat și apoi cu ajutorul unui aspirator se aspiră toate resturile pe care celelalte tipuri de curățare nu le-au îndepărtat. Această măsură este importantă deoarece acumularea de funingine reduce debitul de gaze arse și reduce eficiența sobei.



Pentru a scoate capacul centralei, este necesar să faceți câțiva pași înainte de aceasta. Primul este să deconectați cablul de la display, apoi să scoateți partea din spate (partea de jos a centralei). Partea din spate este îndepărtată prin scoaterea șuruburilor. În poziția prezentată pe detaliul „A” se observă un șurub M8 (împiedică deplasarea orizontală a elementului), apoi elementul se împinge spre partea din spate a centralei, deoarece în această poziție se poate ridica și scoate de pe rulment. Suportul pentru pavaj este fixat cu 4 șuruburi care trebuie scoase, iar suportul este îndepărtat. După acest pas, putem trece la următorul, care este să scoatem capacul pentru gazele de ardere. Scoaterea capacului pentru curățare este foarte ușoară. Este necesar să deșurubați cele 4 șuruburi și apoi să scoateți ușor capacul. Interiorul securăță prin aspirarea funinginii acumulate.

De asemenea, la întreținerea de la sfârșitul sezonului (și dacă este necesar mai des) se va realiza curățarea conductei de evacuare a gazelor de ardere și a coșului de fum. Coșul de fum trebuie curățat complet de funingine și de alte reziduuri de material nears.

După fiecare sezon de încălzire, verificați și reumpleți instalația hidraulică cu apă, dacă este necesar. Apa trebuie evacuată din sistem numai dacă este necesară repararea instalației. Dacă centrala nu va fi utilizată în timpul sezonului de încălzire, scoateți apa din sistem sau umpleți instalația cu lichid care împiedică înghețarea, pentru a evita fisurarea centralei și a instalației în zilele foarte reci.

Notă: După o utilizare îndelungată a centralei, este posibil ca o parte dintre elementele de etanșare din fibră de sticlă: rotunde D: 6 mm (în camera de ardere), dreptunghiulare 15x3 mm (pentru cenușar) și dreptunghiulare 16x16 mm (pentru ușă) să se despartă de cadrele lor și să se deterioreze. **Pentru o funcționare corectă a centralei, este foarte important ca toate elementele de etanșare din fibră de sticlă să fie la locul lor și să nu fie deteriorate.** Dacă este cazul, este necesar să înlocuiți elementele de etanșare cu unele noi, lipindu-le folosind un clei siliconic rezistent la temperaturi ridicate. Elementele de etanșare din fibră de sticlă sunt materiale consumabile și nu sunt acoperite de garanție.

Notă: În acest manual de utilizare sunt enumerate diferitele probleme care pot apărea atunci când se utilizează centralele pe pelet, precum și soluțiile posibile pentru acestea. **Majoritatea problemelor sunt cauzate de curățarea neregulată sau insuficientă a centralei și a sistemului de evacuare a gazelor de ardere sau din cauza utilizării de pelet de proastă calitate și umed.** În cazul în care cauza problemei nu se află în produs, și problema a apărut din cauza instalării necorespunzătoare sau a unei întrețineri deficitare a centralei, se va percepe taxă pentru intervenția service-ului autorizat. Fiecare intervenție a service-ului autorizat efectuată din cauza reclamațiilor care se constată că nu intră în sfera de garanție va fi taxată conform listei de prețuri curente a service-ului.

Dacă aveți nelămuriri cu privire la utilizarea centralei, nu ezitați să apelați la service autorizat pentru a clarifica aspectele.

5. Garanție

Garanția pentru aparat este valabilă conform termenului legal în vigoare. Aparatul va funcționa corect în perioada de garanție numai dacă este utilizat în conformitate cu aceste instrucțiuni.

Ne angajăm să oferim piese de schimb și service pentru centrală în caz de defecțiune a acesteia în perioada de garanție și să remediem posibile defecte într-o perioadă de maximum 45 de zile de la data constatării defecțiunii. Dacă defectul nu poate fi remediat în perioadă de timp specificată, vom înlocui dispozitivul cu unul nou. **Garanția este valabilă de la data achiziționării dispozitivului, așa cum o dovedește cardul de garanție completat și semnat corespunzător. Cardul de garanție completat și semnat corespunzător trebuie să includă: numărul de serie al dispozitivului, data achiziției, sigiliul producătorului, sigiliul vânzătorului și contul fiscal.**

Garanția nu acoperă daunele cauzate de efectele forței majore și evenimentelor atmosferice (fulgere, inundații, incendii ...), procese mecanice și chimice, nerespectarea acestor instrucțiuni, transport inadecvat, condiții precare de depozitare și instalare necorespunzătoare.

Garanția încetează dacă se constată că:

- Instalația sau reparația aparatului a fost realizată de personal neautorizat

- Dacă sunt instalate piese de schimb care nu sunt originale fără a avea consimțământul producătorului
- Dacă defecțiunea a survenit urmare a unei tensiuni prea mari sau prea mici, în afara limitelor standardelor statutare

Sticla ceramică ignifugă de pe ușă, precum și piesele care sunt supuse uzurii în timpul funcționării (garnituri și snururi de rost din fibră de sticlă) nu fac obiectul garanției. Culoarea de protecție a centralei și poate schimba aspectul în timpul funcționării; aceasta este o proprietate naturală a culorii de protecție și acest lucru nu poate fi considerat ca defect al centralei.

Defecțiunile aparatului pot fi reparate și după perioada de garanție, cu piese de schimb originale pentru care asigurăm și garanție în aceleași condiții.

Când raportați o defecțiune, vă rugăm să furnizați informațiile de pe cardul de garanție (nr. serie, data achiziției..).

Această garanție nu exclude și nu afectează drepturile consumatorilor cu privire la conformitatea bunurilor în conformitate cu reglementările legale. Dacă produsul livrat nu este conform contractului, consumatorul are dreptul să solicite vânzătorului să remedieze aceasta prin repararea sau înlocuirea cu alt produs în conformitate cu reglementările legale în vigoare.

6. Card de garanție

Card de garanție

Denumire produs:
Nr. serie.:
Data fabricației:
Magazin:
Data vânzării:
Data instalării:
Service autorizat:

Ștampilă și semnătură producător

Ștampilă și semnătură vânzător