

Hidrant subteran

PN16

STINGERE
INCENDII



8851.2
DN80



8851.3
DN80



8851.1
DN100

Descrierea produsului:

- Protecție la îngheț prin golire completă după închiderea hidrantului
- Corp monobloc din fontă ductilă pentru DN80
- Tijă din oțel inoxidabil cu filet roluț
- Etansare tijă cu O-ring
- Protecție împotriva impurităților
- Ventil de etansare vulcanizat complet cu cauciuc EPDM
- Deschidere parțială < 3 rotații; deschidere completă după 8 rotații
- Moment de acționare la deschiderea hidrantului 80 Nm
- Moment de acționare la închiderea hidrantului 250 Nm
- Toate elementele componente sunt protejate împotriva coroziunii
- Acoperire cu pulbere epoxidică cu grosimea de minim 250 micrometri conform PN-EN ISO 12944-5:2009
- Rezistent la soluții de desinfecție (recomandată soluție de NaOCl)
- Flansa conform PN EN 1092-2:1999 (DIN 2501); presiune PN10 PN16
- Racord gheara conform DIN 3221 "B" pentru DN 80 și "A" pentru DN 100
- Presiune de lucru PN16
- Produs conform PN-EN 1074-1; 6:2002 și PN – EN 14339
- Marcare produs conform PN-EN-19:2005; PN-EN-1074:2002

Domenii de utilizare:

Echipament de stingere a incendiilor racordat la rețelele de apă / apă potabilă

Testare:

Testarea produsului se face conf. PN-EN 1074-1:2002; PN-EN 1074-2:2002; PN-EN 12266-1:2012
Etansare: 1,1 xPN
Rezistență: 1,5 x PN
Moment de acționare

Accesorii:

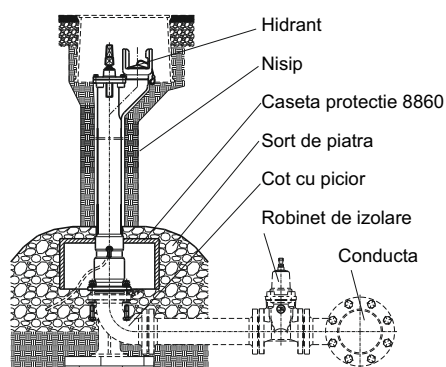
Cutie de protecție sradală: 9502-PEHD-GJL
Caseta protecție - 8860

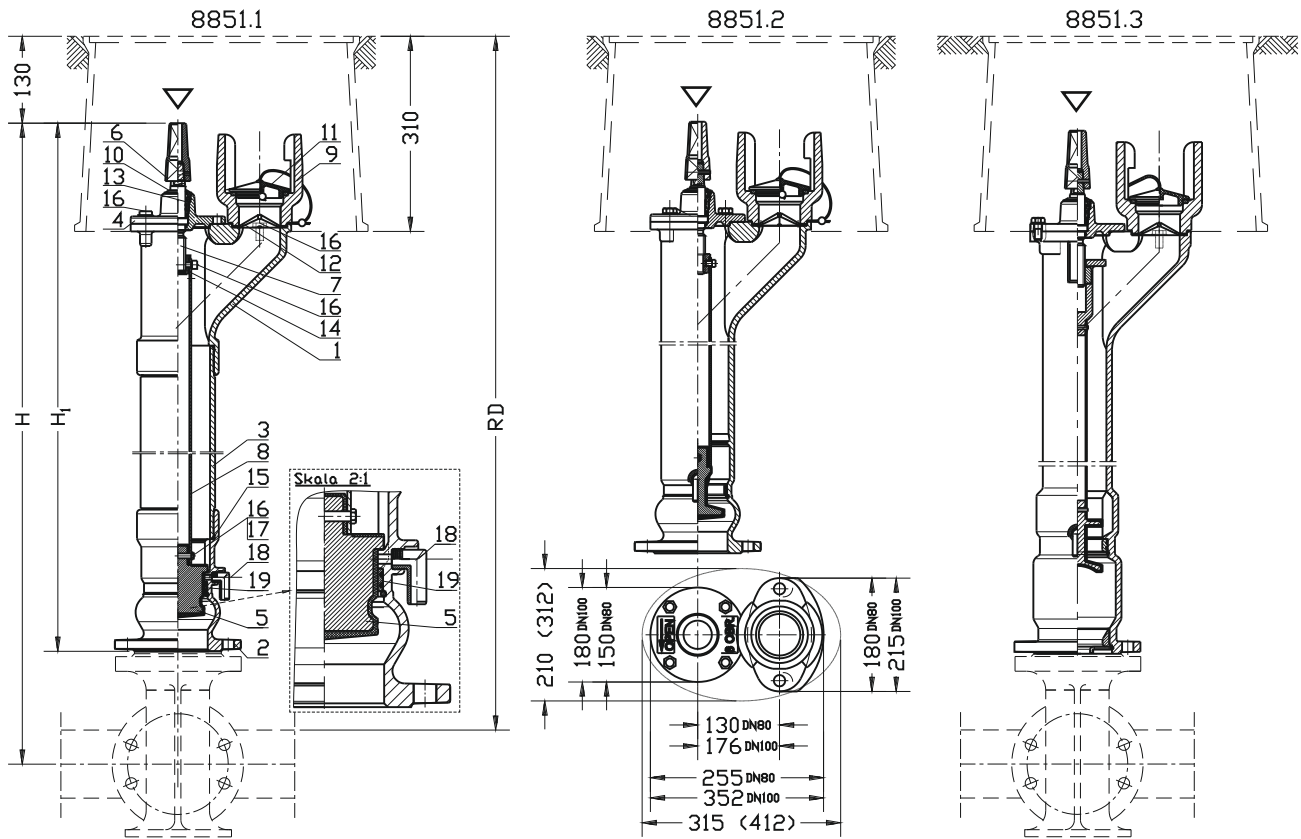
Variante de execuție:

Coloana din oțel inoxidabil 1.4301

Pozitii de montaj:

Montajul se face în poziție verticală





No.	Reper	Material
1	Corp	Fonta ductila EN-GJS-400-15; EN-GJS-500-7 PN-EN 1563:2012
2	Corp ventil	Fonta ductila EN-GJS-400-15; EN-GJS-500-7; Otel 1.0254 PN-EN 1563:2012; PN-EN 1503-1:2003
3	Coloana	Fonta ductila EN-GJS-400-15; EN-GJS-500-7; Otel 1.0254 PN-EN 1563:2012; PN-EN 1503-1:2003
4	Capac	Fonta ductila EN-GJS 400-15, EN-GJS 500-7 PN-EN 1563:2012
5	Ventil etansare	Fonta ductila EN-GJS-400-15; EN-GJS-500-7/EPDM PN-EN 1563:2012 / PN-ISO 1629:2005
6	Cap actionare	Fonta ductila EN-GJS 400-15, EN-GJS 500-7 PN-EN 1563:2012
7	Tija manevra	Otel inoxidabil 1.4021 PN-EN 10088-1:2014
8	Tija	Otel 1.0254; PN-EN 10088-1:2014 Otel inoxidabil 1.4021; PN-EN 10088-1:2014
9	Racord gheara	Fonta ductila EN-GJS-400-15; EN-GJS-500-7; PN-EN 1563:2012
10	Garnitura anti-praf	Cauciuc EPDM PN-ISO 1629:2005
11	Capac protectie	Cauciuc EPDM PN-ISO 1629:2005
12	Membrana protectie	Cauciuc EPDM PN-ISO 1629:2005
13	Pachet etansare	Alama CuZn39Pb1Al-B PN-EN 1982:2010
14	Piulita tije	Alama CuZn39Pb1Al-B PN-EN 1982:2010
15	O-ring	Cauciuc EPDM PN-ISO 1629:2005
16	Surub	Otel Fe/Zn5; Otel inoxidabil A2 PN-EN ISO 4017:2011; PN-EN ISO 4762:2006
17	Piulita	Otel Fe/Zn5; Otel inoxidabil A4 PN-EN ISO 4032:2013
18	Element golire	Material plastic PN-EN ISO 1873-1:2000
19	Inel etansare corp	Alama CuZn39Pb1Al-B PN-EN 1982:2010

DN	RD	H	H ₁	Masa [kg]		
				8851.1	8851.2	8851.3
[mm]						
80	750	665	500	-	30	-
	1000	915	750	-	34	-
	1250	1165	1000	-	39	44
	1500	1415	1250	-	45	52
	1800	1715	1500	-	-	-
100	1000	935	750	50	-	-
	1250	1185	1000	56	-	-
	1500	1435	1250	62	-	-
	1800	1735	1500	70	-	-

Ne rezervam dreptul de a modifica caracteristicile produselor in functie de evolutia tehnica.