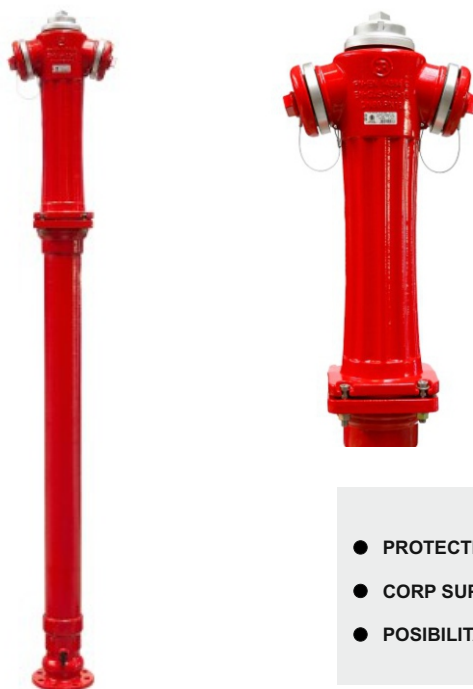


Hidrant suprateran cu protectie la rupere

PN16

STINGERE
INCENDII



- PROTECTIE LA RUPERE
- CORP SUPERIOR MONOBLOC
- POSIBILITATE DE ROTIRE A CORPULUI SUPERIOR INTRE 0° SI 360°

Descrierea produsului (executie standard):

- Golire automata si completa dupa inchiderea completa a hidrantului
- Debit asigurat (factor Kv) > 80m³/h - (pentru 1xB); > 140m³/h - (pentru 2xB);
- Timp de golire < 15 min.
- Tija din otel inoxidabil, cu filet roluit
- Etansare tija cu O-ring-uri, pachet de etansare protejat de contactul cu mediul de lucru
- Pachet de etansare forjat, protejat impotriva dezasurbarii
- Ventil de etansare vulcanizat complet cu cauciuc EPDM, rezistent la deformari fizice minore
- Deschidere partiala < 3 rotatii; deschidere completa dupa 8 rotatii
- Moment de actionare la deschidere MOT 80 Nm
- Moment de actionare la inchidere MST 250 Nm
- Toate elementele componente sunt protejate impotriva coroziunii
- Coloana inferioara din fonta ductila
- Acoperire anticoroziva cu pulbere epoxidica rezistenta UV, cu grosimea minima de 250 microni conform EN 14901
- Rezistent la actiunea dezinfectantilor (recomandat solutie NaOCl)
- Flansa conform EN 1092-2 (DIN 2501) presiune PN10; PN16
- 2 racorduri fixe tip B 75 conform DIN 14318
- Cheie de actionare conform 89/M – 74088
- Presiune de lucru PN16
- Produs conform EN 1074-1; EN 1074-6 ; EN 14384 TYPE C
- Marcare produs conform EN 19; EN 1074

Domenii de utilizare:

Echipament de stingere a incendiilor, racordat la retelele de apa / apa potabila, cu temperatura de lucru de max +50°C

Testare:

Testarea produsului se face conf. EN 1074-1; EN 1074-2; EN 12266-1
Etansare: 1,1 x PN
Rezistenta: 1,5 x PN
Moment de actionare

Accesorii:

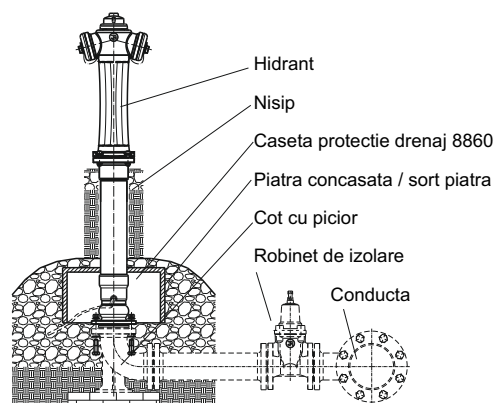
Caseta protectie conform 8860

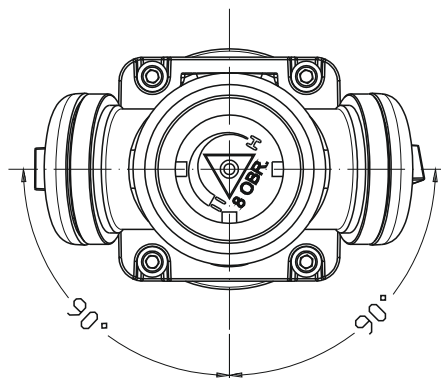
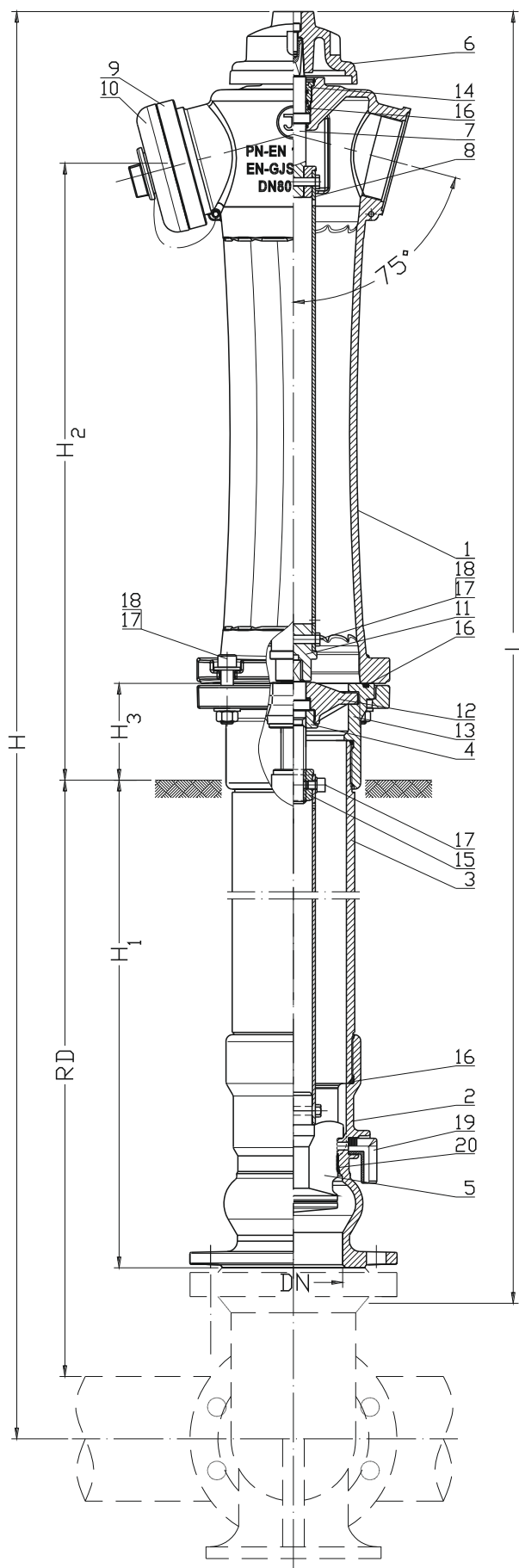
Variante de executie:

Adancime de ingropare variabila
Coloana inferioara din otel inoxidabil 1.4301

Pozitii de montaj:

Montajul se realizeaza in pozitie verticala, conform recomandarilor de mai jos





DN	RD	L	H	H ₁	H ₂	H ₃	Masa
[mm]							[kg]
80	1000	1640	1805	880	600	110	48
80	1250	1890	2055	1130	600	110	53
80	1500	2140	2305	1380	600	110	58
80	1800	2440	2605	1680	600	110	64

No.	Reper	Executie Standard
1	Corp superior	Fonta ductila EN-GJS-400-15; EN-GJS-500-7; EN 1563
2	Corp inferior	Fonta ductila EN-GJS-400-15; EN-GJS-500-7; EN 1563
3	Coloana inferioara	Fonta ductila EN-GJS-400-15; EN-GJS-500-7; (Otel 1.0254; Otel inoxidabil 1.4301) EN 1503-3
4	Bucsa	Alama CW617N EN 12165
5	Ventil etansare	Fonta ductila EN-GJS-400-15; EN-GJS-500-7 EPDM; EN 1563 / EN ISO 1629
6	Cap actionare	Aluminiu AlSi EN 1706
7	Tija	Otel inoxidabil 1.4021 EN 10088-1
8	Tija actionare	Otel inoxidabil 1.4301 EN 10088-1
9	Racord	Aluminiu AlSi EN 1706
10	Capac	Aluminiu AlSi; EN 1706 Fonta ductila EN-GJS-400-15; EN 1563
11	Cupla	Fonta ductila EN-GJS-400-15; EN-GJS-500-7; EN 1563
12	Brida blocare	Fonta ductila EN-GJS-400-15; EN-GJS-500-7; EN 1563
13	Flansa inferioara	Fonta ductila EN-GJS-400-15; EN-GJS-500-7; EN 1563
14	Pachet etansare	Alama CW617N EN 12165
15	Piulita tije	Alama CW617N EN 12165
16	O - ring	Cauciuc EPDM EN ISO 1629
17	Surub	Otel inoxidabil A2 EN ISO 4017; EN ISO 4762
18	Piulita	Otel inoxidabil A4 EN ISO 4032
19	Element golire	Material plastic EN ISO 1873-1
20	Inel etansare corp	Bronz CuAl7 EN ISO 24373

Ne rezervam dreptul de a modifica caracteristicile produselor in functie de evolutia tehnica.