

**Hidrant subteran cu pasaj integral
si inchidere tip "sertar cutit"**

PN16

**STINGERE
INCENDII**



Descrierea produsului:

- Protecție la îngheț prin golire completă după închiderea hidrantului
- Element de închidere din oțel inoxidabil 1.4310
- Protecție împotriva impurităților
- Deschidere parțială < 6 rotații; deschidere completă după 16 rotații
- Moment de acționare la deschiderea hidrantului 105 Nm
- Moment de acționare la închiderea hidrantului 210 Nm
- Toate elementele componente sunt protejate împotriva coroziunii
- Acoperire cu pulbere epoxidică rezistentă la UV, cu grosimea minimă 250 micrometri, conform PN-EN ISO 12944-5:2009
- Rezistent la soluții de dezinfectare (recomandată soluție de NaOCl)
- Flansa conform PN – EN 1092-2:1999 (DIN 2501) presiune PN10 PN16
- Racord gheara conform DIN 3221 "B"
- Presiune PN16
- Produs conform PN-EN 1074-1; 6:2002 și PN-EN 14339
- Marcare produs conform PN-EN-19:2005; PN-EN-1074:2002

Domenii de utilizare:

Echipament de stingere a incendiilor racordat la rețelele de apă / apă potabilă, sau pentru spălarea conductelor de canalizare.

Testare:

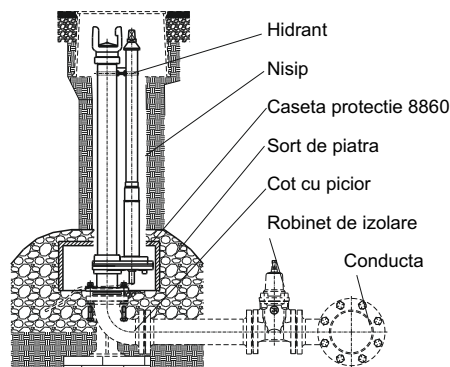
Testarea produsului se face conf. PN-EN 1074-1:2002; PN-EN 1074-2:2002; PN-EN 12266-1:2012
Etansare: 1,1 xPN
Rezistență: 1,5 x PN
Moment de acționare

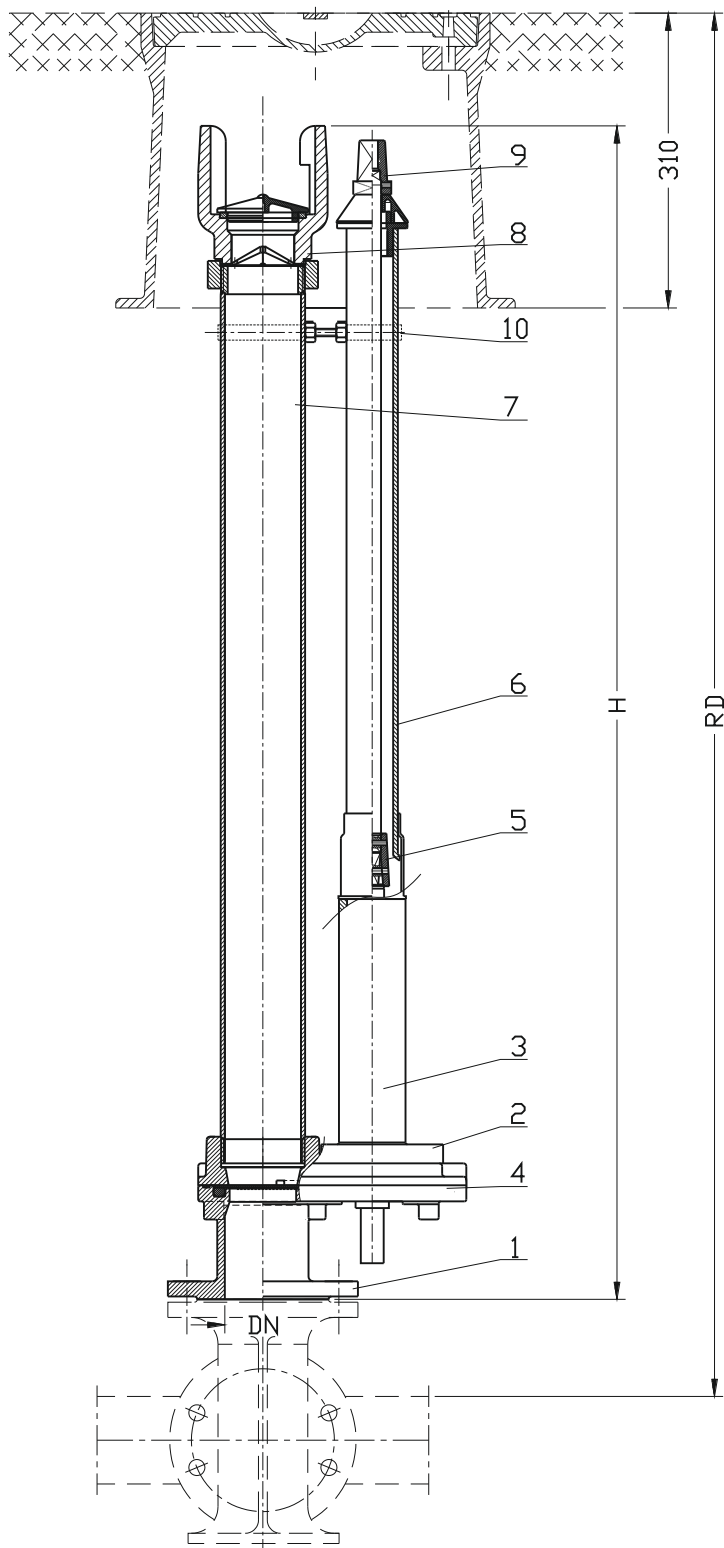
Accesorii:

Cutie de protecție strădală 9502 – PEHD-GJL

Pozitii de montaj:

Montajul se face în poziție verticală





DN	RD	H	Masa
	[mm]		[kg]
80	1000	750	32
	1250	1000	35
	1500	1250	38
	1800	1500	41

No.	Reper	Material
1	Corp	Fonta ductila EN-GJS-400-15 PN-EN 1563:2012
2	Capac	Fonta ductila EN-GJS-400-15 PN-EN 1563:2012
3	Mecanism actionare	Fonta ductila EN-GJS-400-15 PN-EN 1563:2012 Otel inoxidabil 1.4021 PN-EN 10088-1:2014 Alama CuZn39Pb1Al-B PN-EN 1982:2010
4	Sertar cutit	Otel inoxidabil 1.4301 PN-EN 10088-1:2014
5	Cupla	Fonta ductila EN-GJS-400-15/EPDM PN-EN 1563:2012 / PN-ISO 1629:2005
6	Teava protectie din plastic	Conform fisa tehnica 9010
7	Coloana	Otel R35; Otel inoxidabil 1.4301 PN-89/H-84023/07; PN-EN 10088-1:2014
8	Racord gheara	Fonta ductila EN-GJS-400-15 PN-EN 1563:2012
9	Cap actionare	Fonta ductila EN-GJS-400-15 PN-EN 1563:2012
10	Brida prindere	Otel 1.0038 PN-EN 10025-1:2007 EPDM PN-ISO 1629:2005