

Linia de statii automate de dedurizare seria AM/F reprezinta nivelul tehnic cel mai avansat al gamei de statii de dedurizare NOBEL. Sunt disponibile si modele cu dimensiuni superioare sau cu caracteristici diferite de cele ale seriei standard, proiectate si realizate conform cerintelor specifice ale beneficiarilor.

Toate materialele utilizate sunt non-toxice si admise pentru contactul cu apa potabila: coloana este realizata din otel carbon acoperit la interior cu rasini epoxidice de calitate alimentara aplicate ulterior sablarii (gradul SA3 conform scarii suedeze); la exterior, acoperirea este realizata in ciclu poliuretanic anti-acid, aplicat de asemenea ulterior sablarii.

Coloana este prevazuta cu guri de vizitare si placa de distributie cu efect radial, cu duze difuzoare din polipropilena; rasinile schimbatoare de ioni sunt de tip specific pentru uz alimentar si au o ridicata capacitate de schimb, fiind asezate pe un strat de nisip cuartos.

Grupul de comanda hidraulica include 6 vane fluturoase cu obturator din otel inoxidabil AISI316 si servomotor cu actionare pneumatica cu dublu efect, interconectate printr-un colector din otel zincat.

Rezervorul de saramura este din material non-toxic (polietilena sau polipropilena, in functie de capacitate) si include grila de separare, vanele cu plutitor, tecile de protectie si capacul.

Panoul de comanda include un programator electronic computerizat cu microprocesoare de ultima generatie, pentru controlul si gestiunea tuturor parametrilor functionali ai instalatiei. O baterie tampon permite conservarea datelor in memorie inclusiv in cazul caderilor de tensiune. Softul de comanda permite o versatilitate extrema in utilizare si permite setarea diferitelor modalitati de functionare (volumetrica, temporizata sau o combinatie a celor doua), modificarea volumelor si timpilor de functionare, precum si adoptarea unor durate optime ale fazelor de regenerare, pentru optimizarea consumurilor de apa si sare.

### Versiunea DUPLEX

Toate modelele sunt disponibile si in versiune DUPLEX, cu doua coloane cu functionare alternativa, permitand furnizarea continua de apa dedurizata, inclusiv in timpul regenerarii (o coloana mereu in functiune si cealalta in regenerare sau stand-by).

Functionarea este gestionata de un singur panou de comanda, cu un singur debitmetru emitor de impulsuri.

La versiunile DUPLEX este posibila excluderea din functionare a uneia dintre coloane, lasand-o in functiune doar pe a doua, ca si cum ar fi o unitate METER (de exemplu in cazul efectuarii de operatiuni de intretinere asupra unei coloane).

Este de asemenea posibila interconectarea panourilor de comanda a doua statii METER, fara a fi nevoie de vreun panou de interfata sau alt accesoriu, in asa fel incat ele sa functioneze ca un sistem DUPLEX.

Pentru toate modelele, printr-un semnal extern de la distanta, se poate activa pornirea furnizarii de apa sau inhiba regenerarea. In interiorul programatorului este disponibil un contact liber de potential pentru transmiterea la distanta a semnalului starii de regenerare/functionare.

### Functionare semiautomata

In orice moment, independent de programările facute, este posibil sa se actioneze manual regenerarea coloanei aflate in functiune, prin simpla apasare a unui buton; in acelasi timp, coloana aflata pana atunci in stand-by va intra automat in functiune. Regenerarea se va realiza automat, iar sistemul isi va relua functionarea normala programata.

### Afisajul programatorului vizualizeaza:

- Modul de functionare setat ( regenerare functie de timp, volum, timp-volum, volum intarziat)
- Starea (functionare, stand-by, regenerare)
- Ora setata pentru inceperea regenerarii, timpul trecut de la regenerarea precedenta, timpul ramas pana la urmatoarea regenerare
- Volumul de apa furnizat de la inceputul functionarii si volumul limita setat pentru pornirea regenerarii
- In timpul regenerarii, faza in curs, timpul trecut de la inceputul fazei si durata prevazuta pentru aceasta.



# STATII DE DEDURIZARE AUTOMATE

## AM/F METER, AM/F DUPLEX

Regenerarea poate fi programata in urmatoarele moduri:

<b>numai volum</b>	Pornirea regenerarii imediat dupa atingerea volumului setat.
<b>volum cu intarziere *</b>	Inceperea regenerarii la atingerea volumului setat, dar numai la ora stabilita
<b>timp</b>	Pornirea regenerarii la o ora prestabilita, dupa un numar de ore presetat (min. 8 ore).
<b>volum cu intarziere * + timp</b>	Inceperea regenerarii la atingerea volumului de apa (sau intervalului de timp) presetat, dar numai la ora stabilita.

\* la versiunile DUPLEX, coloana aflata in stand-by reintra in functiune imediat, chiar daca au fost selectate modalitati de regenerare cu intarziere.

### Caracteristici tehnice

MODEL	Debit nominal, m <sup>3</sup> /h	Capacitate ciclica, m <sup>3</sup> x °Fr	Continut rasini, litri	Consum sare, kg/ciclu	Racorduri
AM 5400/F	36	5400	900	135	DN080
AM 6600/F	40	6600	1100	165	DN080
AM 7200/F	60	7200	1200	180	DN100
AM 9000/RF	60	9000	1500	225	DN100
AM 9000/F	70	9000	1500	225	DN125
AM 10800/RF	60	10800	1800	270	DN100
AM 10800/F	90	10800	1800	270	DN125
AM 12000/RF	60	12000	2000	300	DN100
AM 12000/F	100	12000	2000	300	DN150
AM 13800/RF	60	13800	2300	345	DN100
AM 13800/F	115	13800	2300	345	DN150
AM 15600/RF	60	15600	2600	390	DN100
AM 15600/F	120	15600	2600	390	DN150

**Presiune de lucru:** 2 ÷ 6 bar

**Temperatura de lucru:** 5 ÷ 40 °C

**Alimentare electrica :** 220 V / 50 Hz / 50 W

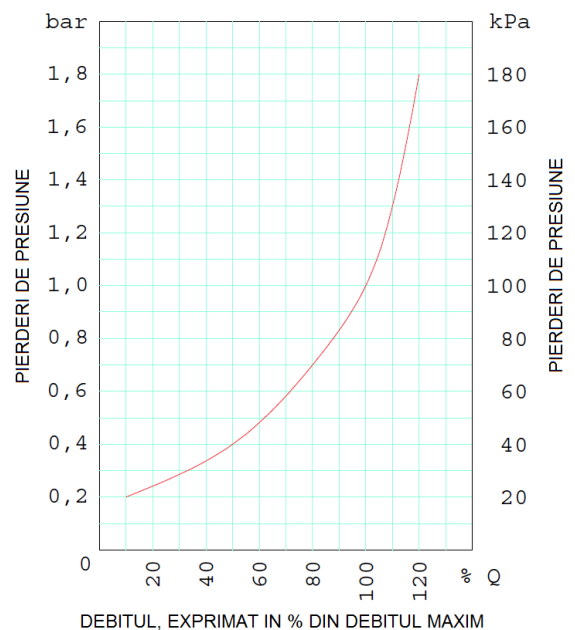
**Alimentare pneumatica :** 5 ÷ 7 bar

*Pentru versiunile DUPLEX, caracteristicile tehnice de mai sus sunt valabile pentru o singura coloana.*

Pentru a facilita transportul, manipularea si montajul, masa cationica se livreaza ambalata separat, in saci de cate 25 litri. Umplerea coloanelor se va face ulterior asezarii lor pe pozitie.

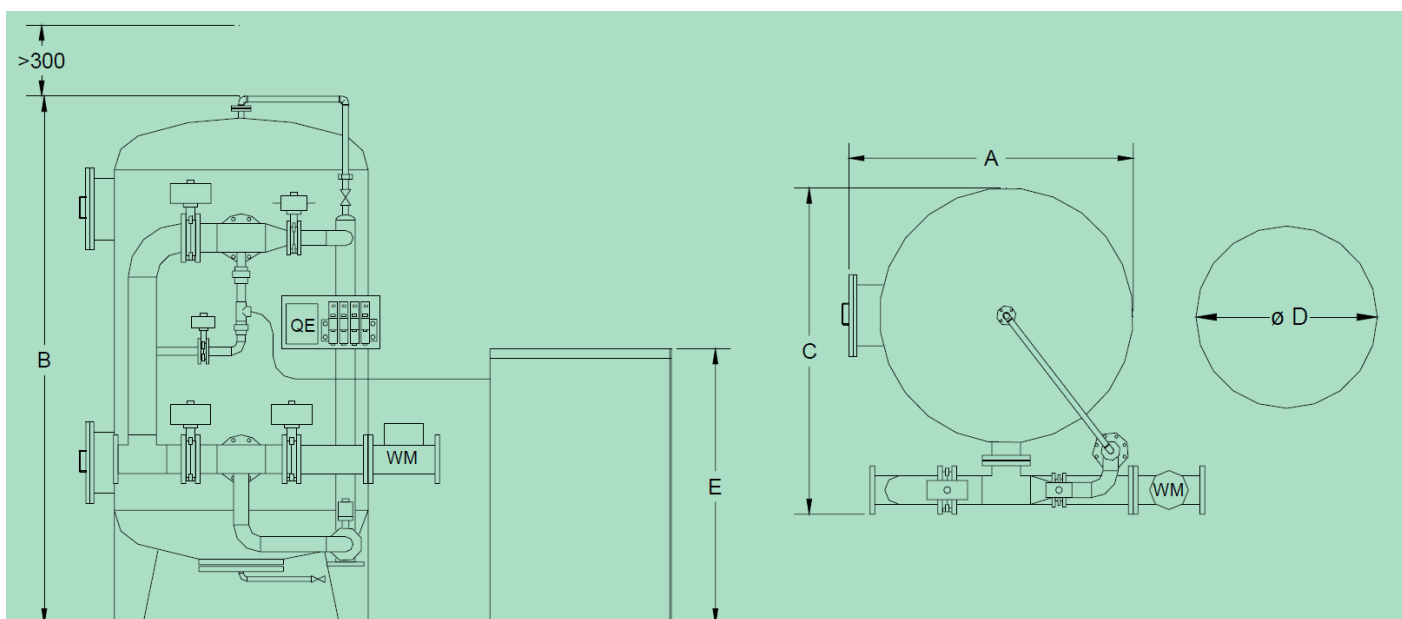
Debitul nominal trebuie considerat ca o valoare de referinta, la care pierderea de presiune prin statia de dedurizare este de 1 bar. Debite mai mari decat aceasta valoare duc la o crestere exponentiala a pierderilor de presiune.

Graficul alaturat prezinta pierderile de sarcina prin statiile de dedurizare **AM/F** in bar si kPa, la diverse debite, exprimate in % din debitul maxim de referinta.



# STATII DE DEDURIZARE AUTOMATE

## AM/F METER, AM/F DUPLEX



Pentru versiunile DUPLEX :

- Dimensiunile fiecărei componente sunt identice la ambele coloane
- Debitmetrul WM este unic și trebuie instalat în aval de cele două coloane
- Rezervorul de saramura este dublu numai la modelele marcate # în tabelul de mai jos

### Dimensiuni și mase

MODEL	A, mm	B, mm	C, mm	D, mm	E, mm	litri (*)	Masa neta, kg(**)
<b>AM 5400/F</b>	1200	2600	1350	1210	1100	1000	1550
<b>AM 6600/F</b>	1300	2900	1450	1210	1100	1000	1900
<b>AM 7200/F</b>	1300	2900	1500	1210	1100	1000 #	2050
<b>AM 9000/F /RF</b>	1400	3000	1600	1500	1500	2500	2600
<b>AM 10800/F /RF</b>	1500	3100	1700	1500	1500	2500	3000
<b>AM 12000/F /RF</b>	1600	3200	1900	1500	1500	2500 #	3350
<b>AM 13800/F /RF</b>	1700	3250	2000	1500	1500	2500 #	3800
<b>AM 15600/F /RF</b>	1800	3300	2100	1500	1500	2500 #	4300

(\*) capacitatea rezervorului de saramura

(\*\*) masa neta la expeditie

# Modele DUPLEX prevazute standard cu doua rezervoare de saramura ; celelalte modele sunt livrate cu un singur rezervor de saramura, prevazut cu doua vane cu plutitor.

### STATII DE DEDURIZARE: PRINCIPIUL DE FUNCTIONARE

Dedurizarea este procesul prin care se elimina calciul și magneziul (durtatea) din apă, principala cauza a depunerilor calcaroase. Procesul de dedurizare se realizează în mod normal prin trecerea apei prin straturi de răsini de schimb ionic. Răsinile continute în coloane schimbă ionii de sodiu ( $\text{Na}^+$ ) cu care sunt încărcate cu ionii de calciu și magneziu ( $\text{Ca}^{++}$  și  $\text{Mg}^{++}$ ) din apă de tratat. Drept urmare, apă dedurizată va fi lipsită de calciu și magneziu, având în schimb un conținut mai ridicat de sodiu. Când răsinile sunt "epuizate", ele sunt pline de ioni de calciu și magneziu ( $\text{Ca}^{++}$  și  $\text{Mg}^{++}$ ) în timp ce conținutul de ioni de sodiu ( $\text{Na}^+$ ) necesari pentru schimb este sărac. Aceasta duce la necesitatea regenerării răsinilor. Regenerarea înseamnă refacerea încărcăturii de ioni de sodiu ( $\text{Na}^+$ ) a masei cationice; aceștia se găsesc în clorura de sodiu ( $\text{NaCl}$ ), cunoscută și drept sare de bucatărie, și care este utilizată ca regenerant. În timpul regenerării are loc un schimb invers între ionii de sodiu ( $\text{Na}^+$ ) și cei de calciu și magneziu ( $\text{Ca}^{++}$  și  $\text{Mg}^{++}$ ) acumulați, care sunt eliminați în timpul fazei de spălare. Echipamentul prepară automat saramura din sarea ( $\text{NaCl}$ ) introdusă în rezervorul respectiv sub formă de granule sau tablete.

În funcție de legislația locală, în multe țări, apă potabilă destinată consumului uman trebuie să aibă o duritate reziduală, nu mai mică decât o anumită valoare [în Italia, de exemplu, această valoare este de  $15^\circ\text{Fr}$ , iar în România de  $5^\circ\text{dH}$  ( $\approx 9^\circ\text{Fr}$ )]. Pentru a îndeplini cerințele acestor regulamente, este necesar ca apă dedurizată de stația de dedurizare (care are duritatea practic nulă) să fie amestecată parțial cu apă netratată (amestecul se face cu ajutorul unei linii speciale de by-pass).