

ferroli



SFL

ISO 9001 : 2000
CERTIFIED COMPANY



CE

INSTRUCȚIUNI DE UTILIZARE, INSTALARE ȘI ÎNTREȚINERE

1. AVERTISMENTE GENERALE

- **Citiți cu atenție și respectați cu strictețe avertismentele din acest manual de instrucțiuni. și din certificatul de garanție.**
- După instalarea cazanului, informați utilizatorul despre funcționarea sa și predăți-i acest manual, care constituie parte integrantă și importantă a produsului și trebuie păstrat cu grijă pentru orice consultare ulterioară.
- Instalarea și operațiunile de întreținere trebuie efectuate respectând normele în vigoare, în conformitate cu instrucțiunile producătorului, și trebuie să fie realizate de personal calificat profesional. Este interzisă orice intervenție asupra elementelor de siguranță sigilate.
- O instalare greșită sau întreținerea în condiții necorespunzătoare pot cauza pagube persoanelor, animalelor sau bunurilor. Este exclusă orice responsabilitate din partea producătorului pentru pagubele cauzate de greșeli în instalare și în utilizare, și în general, pentru nerespectarea instrucțiunilor.
- Înainte de efectuarea oricărei operații de curățare sau de întreținere, deconectați aparatul de la rețeaua de alimentare acționând întrerupătorul instalației și/sau cu ajutorul dispozitivelor corespunzătoare de oprire.
- În caz de defecțiune și/sau de funcționare defectuoasă a aparatului, opriți-l, evitând orice încercare de reparare sau de intervenție directă. Adresați-vă exclusiv personalului calificat profesional. Eventuala reparare-înlocuire a produselor va trebui efectuată numai de către personalul calificat profesional, utilizându-se exclusiv piese de schimb originale. Nerespectarea celor menționate mai sus poate compromite siguranța aparatului.
- Acest aparat va trebui să fie destinat numai utilizării pentru care a fost proiectat în mod expres. Orice altă utilizare este considerată necorespunzătoare și, prin urmare, periculoasă.
- Materialele de ambalaj nu trebuie lăsate la îndemâna copiilor întrucât constituie o potențială sursă de pericol.
- Imaginile din acest manual sunt o reprezentare simplificată a produsului. În această reprezentare pot exista mici și nesemnificative diferențe față de produsul furnizat.

NOTĂ

În furnitura standard nu sunt incluse următoarele accesorii:

1. Serpentină de răcire de siguranță
2. Regulator tiraj coș pentru gaze arse.

2. INSTRUCȚIUNI DE UTILIZARE

2.1 Prezentare

SFL este un nou cazan din fontă pentru funcționare cu brichete, tocătură lemnoasă, precum și orice fel de resturi și deșeuri vegetale, agricole, forestiere sau silvice, peleți (kit peleți) și lemn. Corpul cazanului este alcătuit din elemente asamblate cu nipluri, profilul elementelor a fost proiectat cu atenție, iar repartizarea optimă a nervurilor permite obținerea unei eficiențe termice ridicate, a unui randament ridicat și realizarea unei economii de energie considerabile. Camera de ardere a fost proiectată în mod specific pentru a se putea alimenta cu bucăți de lemn de dimensiuni mari; încărcarea se face prin ușa de sus, care are dimensiuni mari. Camera de ardere este imersată în totalitate, ceea ce asigură o lungă durată de funcționare și un randament ridicat.

2.2 Panoul de comandă

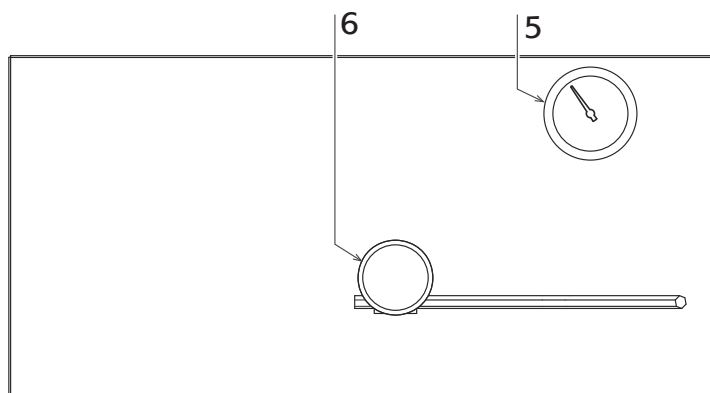


Fig. 1 - Panou

5 - Termometru 6 - Regulator termostatic de tiraj

2.3 Aprinderea și stingerea

Combustibilul

Cu kitul de transformare la cazan adecvat, opțional, se poate aplica un arzător pentru peleți. Consultați instrucțiunile furnizate împreună cu arzătorul pentru operațiunile de aprindere, stingere și întreținere.



Arderea deșeurilor, a plasticului sau a lichidelor poate duce la producerea de gaze de ardere toxice, existând riscul de otrăvire, moarte sau explozie.

- Utilizați numai combustibilii indicați.
- Dacă există pericol de explozie, incendiu, gaze arse sau emanații, întrerupeți funcționarea cazanului.
- Cazanul trebuie utilizat numai de persoane adulte care cunosc instrucțiunile și modul de funcționare al acestuia.
- Utilizatorul are voie doar să pornească cazanul, să regleze temperatura, să oprească cazanul și să îl curețe.
- Nu lăsați copiii să se apropie de cazanul în funcțiune, dacă nu sunt supravegheați.
- Nu aprindeți lichide și nu le utilizați pentru a mări prestațiile cazanului.
- Curățați suprafața cazanului numai cu agenți neinflamabili.
- Nu puneți obiecte inflamabile pe cazan sau în apropierea sa.
- Nu depozitați materiale inflamabile în încăperea în care e instalat cazanul (de ex. lemn, hârtie, petrol, motorină).

Lemnul este un combustibil foarte eterogen ca esență, grad de umiditate, formă și dimensiuni. Randamentul termic al cazanului e influențat de tipul de lemn utilizat și de gradul său de umiditate, precum și de modul de încărcare și de dimensiunile bucăților de combustibil. Lemnul de calitate optimă este cel de stejar, frasin, fag, arțar și pomi fructiferi, cu excepția cireșului, de calitate medie sunt castanul și mesteacănul, de calitate suficientă sunt teiul, plopul și salcia. Lemnul de rășinoase este, în general, un combustibil mediocr. Puterea calorifică se reduce o dată cu creșterea gradului de umiditate al lemnului. Folosirea combustibililor umezi duce la pierderi de randament. Utilizați lemn tăiat în butuci, uscat la aer și în stare naturală (păstrat timp de 2 ani, cu o umiditate maximă de 20%).

Aprinderea cazanului (funcționare pe lemn sau cocs)

- Deschideți ușa inferioară și scoateți eventuala cenușă aflată în camera de ardere. Închideți ușa inferioară.
- Poziționați butonul regulatorului termostatic 6 pe valoarea de temperatură dorită.
- Deschideți complet regulatorul de tiraj de pe coș.
- Deschideți ușa superioară. Puneți pe grătarul arzător puțină hârtie și surcele uscate.
- Aprindeți combustibilul și adăugați câteva bucăți de lemn de dimensiuni puțin mai mari.
- Închideți ușa și așteptați să se formeze primul pat de jar.
- Deschideți încet ușa superioară.
- Distribuți uniform jarul cu ajutorul unui vâtrai.
- După ce s-a format patul de jar se poate trece la încărcarea lemnului sau a cărbunelui cocs, în bucăți de dimensiuni mici și mijlocii.



- Bucățile prea lungi nu cad în mod regulat, producând goluri în magazia de lemne, ceea ce duce la formarea unor zone de lemn nears.
- Bucățile prea scurte fac ca trecerea aerului să fie neregulată, ceea ce duce la scăderea puterii și a randamentului.
- Deschideți ușa superioară încet, pentru a evita curentul și formarea fumului.
- În timpul funcționării este absolut interzis să se deschidă ușa inferioară.
- În faza de încărcare evitați să țineți deschisă ușa superioară prea mult timp.
- În cazul funcționării cu prestații reduse, se pot forma gaze distilate cu temperatură joasă care, dacă sunt respirate, pot produce intoxicația cu fum.
- Dacă se vede un fum gros, țineți-vă respirația.
- Aveți grijă ca încăperea în care e instalat cazanul să fie bine aerisită.
- Curățați cazanul și căile de evacuare a gazelor conform instrucțiunilor.

Stingerea cazanului

Pentru a stinge cazanul, lăsați să ardă tot combustibilul.

Stingerea pe perioade scurte

Pe perioade scurte de stingere, după terminarea combustibilului și răcirea cazanului:

- Curățați suprafețele de sprijin ale ușii de încărcare și ale compartimentului de încărcare.
- Înlăturați cenușa și curățați camera de ardere.
- Închideți ușa compartimentului pentru cenușă și ușa de încărcare.

Oprirea pe perioade lungi

Pentru a opri cazanul pe perioade lungi (de ex. la terminarea sezonului rece), curățați cu grijă cazanul pentru a evita coroziunea.



Pe perioada întreruperilor de lungă durată în timpul iernii, pentru a evita defecțiunile cauzate de îngheț, se recomandă să evacuați toată apa din cazan, sau să introduceți antigelul corespunzător în instalație, conform recomandărilor din cap. 3.3.

2.4 Reglările

Măsuri de precauție

Pentru a evita formarea condensului în camera de ardere, se recomandă să poziționați butonul de reglare la 60°C: cel mai bine ar fi să-l poziționați la 80°C și să reglați temperatura apei de încălzire cu ajutorul vanei de amestec.

Încărcați camera de ardere cu material combustibil (hârtie și lemn) și, după ce se formează un pat adecvat de foc și jar, adăugați cocsul, în bucăți de dimensiuni mici și mijlocii; după ce acesta s-a aprins, cazanul va funcționa în mod automat.

Singurele operațiuni manuale necesare sunt;

- Curățarea periodică a focarului prin grătarul anterior și evacuarea reziduurilor din cenușar, deschizând ușa inferioară.
- Încărcarea periodică a focarului cu cocs prin ușa superioară. Rețineți că o încărcătură completă de cocs face ca durata de funcționare, fără reîncărcare, să varieze de la un minim de circa 4 ore (la funcționare nominală) la un maxim de circa 12 ore (la funcționare redusă), cu regulatorul de tiraj poziționat pe o valoare de temperatură cuprinsă între circa 80°C și respectiv 40°C.
- Reglarea deschiderii clapetei de reglare pentru gazele arse, astfel încât tirajul coșului să fie adecvat pentru valoarea necesară pentru o ardere echilibrată, nici prea rapidă, nici prea lentă (indicativ: deschisă pentru o funcționare normală, închisă pentru o funcționare redusă, cu deschideri variabile la puteri intermediare și în funcție de tirajul coșului).

Reglarea presiunii din instalație

Este necesar să se controleze periodic ca instalația să fie plină cu apă. Aceste controale se fac la rece, verificând vasele de expansiune, care, dacă sunt de tip deschis, trebuie să aibă apa la nivelul inițial, iar dacă sunt de tipul închis trebuie să aibă o presiune de pre-încărcare egală cu cea de pornire.

3. INSTALAREA

3.1 Dispoziții generale

INSTALAREA CAZANULUI TREBUIE EFECTUATĂ NUMAI DE PERSONAL SPECIALIZAT ȘI CU CALIFICARE CERTIFICATĂ, RESPECTÂNDU-SE TOATE INSTRUCȚIUNILE MENȚIONATE ÎN PREZENTUL MANUAL TEHNIC, DISPOZIȚIILE LEGALE ÎN VIGOARE, CERINȚELE NORMELOR NAȚIONALE ȘI LOCALE ȘI CONFORM REGULILOR DE BUNĂ FUNCȚIONARE TEHNICĂ.

3.2 Locul de instalare

Cazanul trebuie instalat într-o încăpere adecvată, cu deschideri de aerisire spre exterior, conform prevederilor normelor în vigoare. Dacă în aceeași încăpere se află mai multe arzătoare sau aspiratoare care pot funcționa împreună, deschiderile de aerisire trebuie să fie dimensionate pentru funcționarea simultană a tuturor aparatelor. În locul de instalare nu trebuie să se afle obiecte sau materiale inflamabile, gaze corozive, pulberi sau substanțe volatile. Încăperea trebuie să fie uscată și să nu fie expusă ploii, zăpezii sau înghețului.



În jurul aparatului trebuie asigurat spațiul pentru demontarea carcasei și pentru desfășurarea activităților normale de întreținere. Asigurați-vă, mai ales, ca în partea frontală a cazanului să existe suficient spațiu pentru a permite încărcarea combustibilului.

Pentru instalare, procedați după cum urmează:

1. Scoateți cazanul din ambalaj.
2. Montați regulatorul termostatic "H" fig. 2.
3. Racordați turul și returul cazanului la instalația de încălzire.
4. Reglați șurubul de reglare al ușiței pentru priza de aer astfel încât, când ușița este sprijinită, să rămână în orice caz o trecere pentru aer de circa 1 - 2 mm maxim. Cu cazanul rece, poziționați termostatul de reglare la 60°C. Agățați lanțul "C" de ochiul corespunzător "D" al ușiței prizei de aer, reglându-i lungimea astfel încât trecerea aerului "L" (fig. 2) să fie de circa 15 mm pentru "cocs III" și 2 mm pentru "lemn".

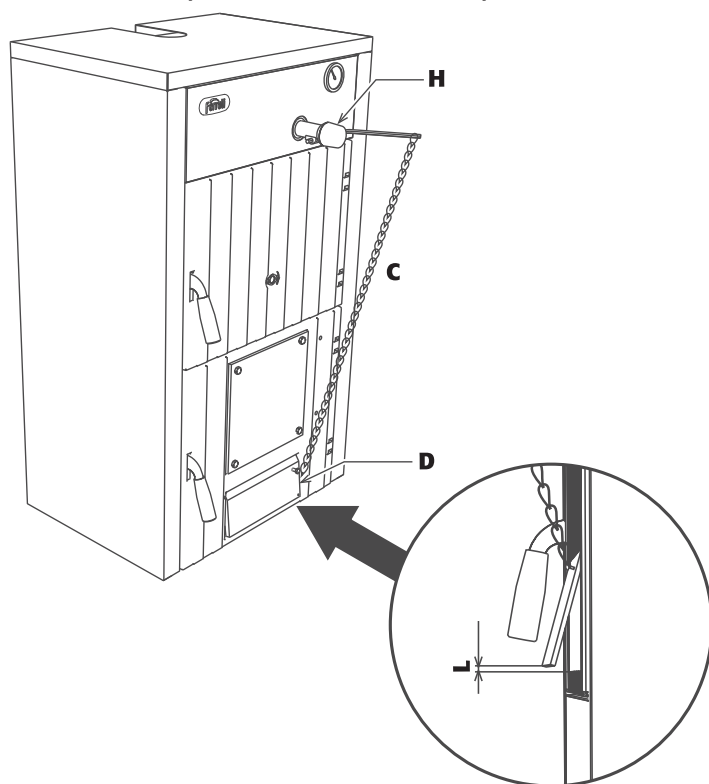


fig. 2 - Instalarea

3.3 Racordurile hidraulice

Puterea termică a aparatului trebuie stabilită în prealabil cu un calcul al necesarului de căldură al clădirii, conform normelor în vigoare. Instalația trebuie să fie echipată cu toate componentele necesare pentru o funcționare corectă și regulată. Se recomandă să interpuneți, între cazan și instalația de încălzire, robinete care să permită, dacă este necesar, izolarea cazanului de instalație.



Orificiul de evacuare al supapei de siguranță trebuie racordat la o pâlnie sau la un tub de colectare, pentru a evita scurgerea apei pe jos în caz de suprapresiune în circuitul de încălzire. În caz contrar, dacă supapa de evacuare intervine, inundând încăperea, producătorul cazanului nu va putea fi considerat răspunzător. Nu utilizați țevile instalațiilor hidraulice ca împământare pentru aparatele electrice.

Înainte de instalare, efectuați o spălare corectă a tuturor țevilor instalației, pentru a îndepărta reziduurile sau impuritățile care ar putea compromite buna funcționare a aparatului.

Efectuați racordurile în punctele corespunzătoare, conform desenului din cap. 5 și simbolurilor de pe aparat.

Caracteristicile apei din instalație

Dacă apa are o duritate mai mare de 25° Fr (1°Fr = 10 ppm CaCO₃), se recomandă utilizarea apei tratate corespunzător, pentru a evita posibilele incrustații în cazan. Tratarea nu trebuie să reducă duritatea la valori mai mici de 15°F (DPR 236/88 pentru utilizarea apei destinate consumului uman). Este indispensabil să se trateze apa utilizată în cazul instalațiilor foarte mari sau în cazul în care în instalație se introduce frecvent apă pentru completare.



În cazul în care se instalează dedurizatorul în punctul de intrare a apei reci în cazan, aveți grijă să nu reduceți prea mult gradul de duritate al apei.

Sistem antiîngheț, lichide antigel, aditivi și inhibitori.

Dacă e necesar, este permisă utilizarea de lichide antigel, aditivi și inhibitori, numai dacă producătorul lichidelor sau al aditivilor respectivi oferă o garanție care să asigure că produsele sale sunt corespunzătoare și nu provoacă defectarea schimbătorului de căldură al cazanului sau a altor componente și/sau materiale din cazan și din instalație. Este interzisă utilizarea lichidelor antigel, a aditivilor și a inhibitorilor generali, care nu sunt adecvați pentru utilizarea în instalațiile termice și care nu sunt compatibili cu materialele din cazan și din instalație.

Racordarea serpentinei de siguranță

Serpentina de răcire de siguranță este un accesoriu opțional recomandat, care se livrează separat.

Cazanul trebuie să dispună de o instalație care să permită o evacuare sigură a căldurii în exces, fără energie suplimentară. În acest mod temperatura maximă a apei din cazan nu va depăși 100 °C (protecție împotriva supraîncălzirii). Presiunea minimă de alimentare a apei de răcire trebuie să fie de 2,0 bar. Trebuie să fie disponibil un debit de cel puțin 10 l/min.

Scoateți flanșa "A", situată în partea posterioară a cazanului.

Montați serpentina "N", fixând-o cu cele 4 buloane.

Montați valva de siguranță "P" pe ieșirea serpentinei "N", respectând sensul indicat de săgeată. Introduceți sonda "Q" a valvei în locașul corespunzător "G". Racordați orificiul de intrare a apei direct la serpentina de siguranță. Racordați ieșirea la valvă.

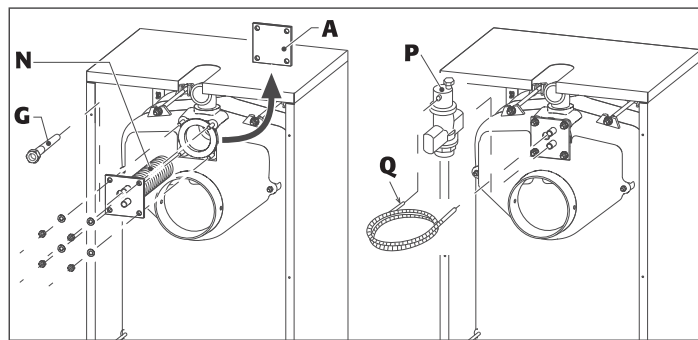


fig. 3 - Racordarea serpentinei de siguranță (schimbător termic)

3.4 Transformarea pentru utilizarea cu arzător cu peleți

E disponibil un kit opțional pentru utilizarea cu un arzător pe peleți. Pentru instalare consultați instrucțiunile din kit.

Instrucțiuni de montare a arzătorului pe peleți SUN P7 pe cazanul SFL

Scoateți prin deșurubare regulatorul termostatic "A", extrageți panoul cu instrumente "B" și scoateți placa "D". Introduceți sonda de temperatură "C" în orificiul corespunzător, având grijă să treceți cablul "E" al senzorului pentru încălzire prin orificiul din panoul "B".

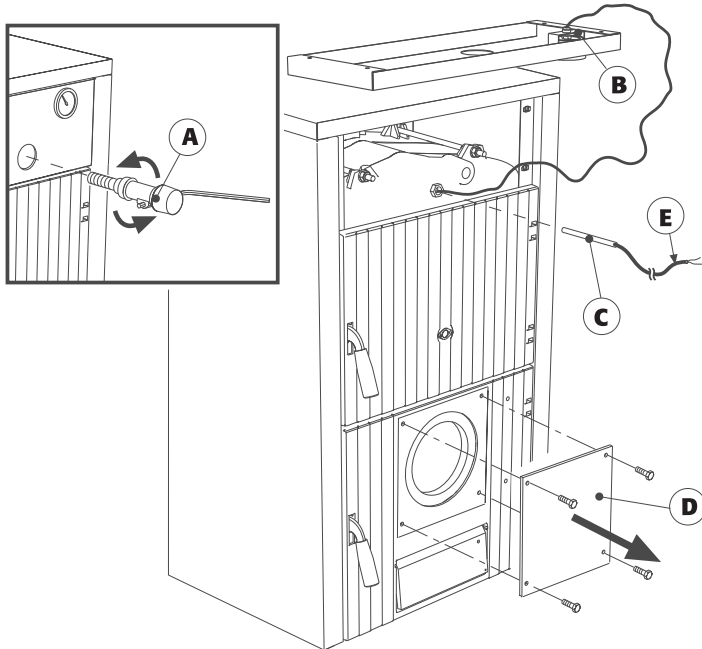


fig. 4

Montați panoul de control "B". Scoateți izolatorul "F" și fixați izolatorul cu găuri "G".

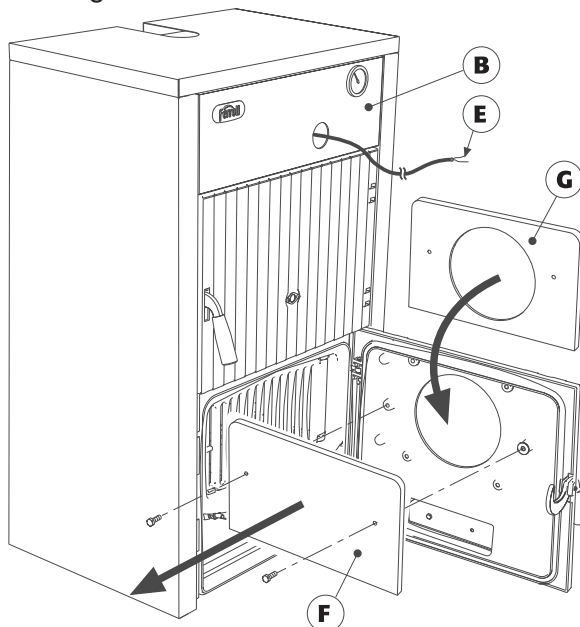


fig. 5

Montați componentele ușii inferioare "H".

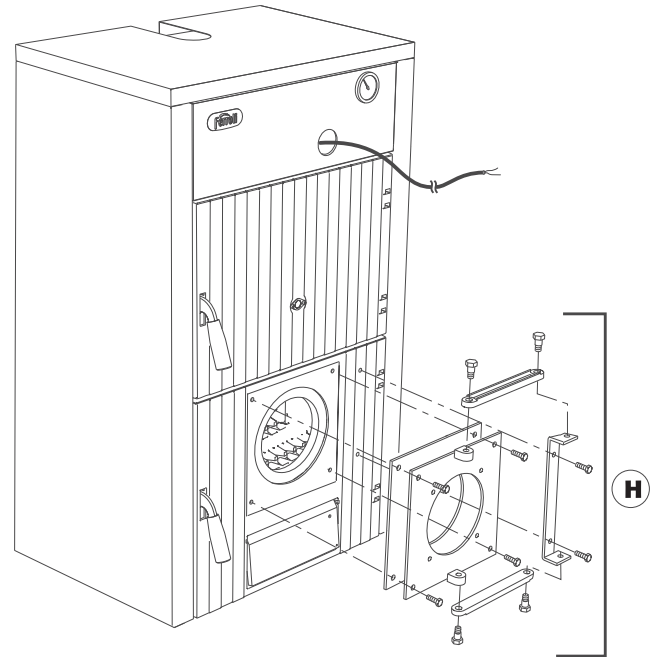


fig. 6

Fixați ajutorul "L" cu șuruburile "M" și arzătorul cu piulița "N". Conectați cablul "E" la bornele 11 și 12, iar cablul "T" la senzorul "V". Fixați capacul "P" de corpul arzătorului cu șuruburile "R" și elementul "S" de arzător.

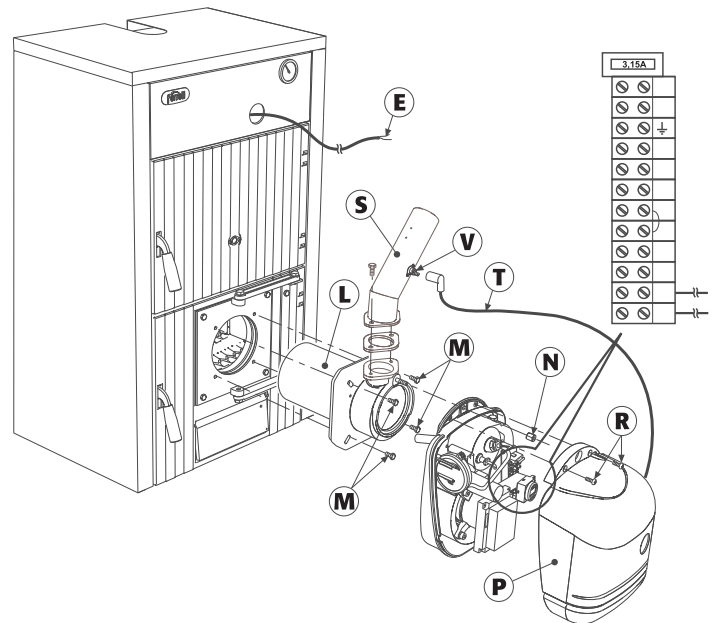


fig. 7

Introduceți tubul de alimentare motorizat "Y" în rezervorul de depozitare a peletilor "X" și efectuați conectarea șurub melc-arzător astfel încât tubul flexibil "W" să nu sufere deformări și/sau îndoituri. Trebuie să se respecte cota indicată în fig. 8. Reglați arzătorul așa cum se arată în manualul de instrucțiuni, în special setați parametrul u02 de pe unitatea de control a arzătorului așa cum se arată în tabel.

SFL		3	4
Putere termică	kW	24,9	33,4
Putere termică utilă	kW	22	30
Parametru	u02	2	5

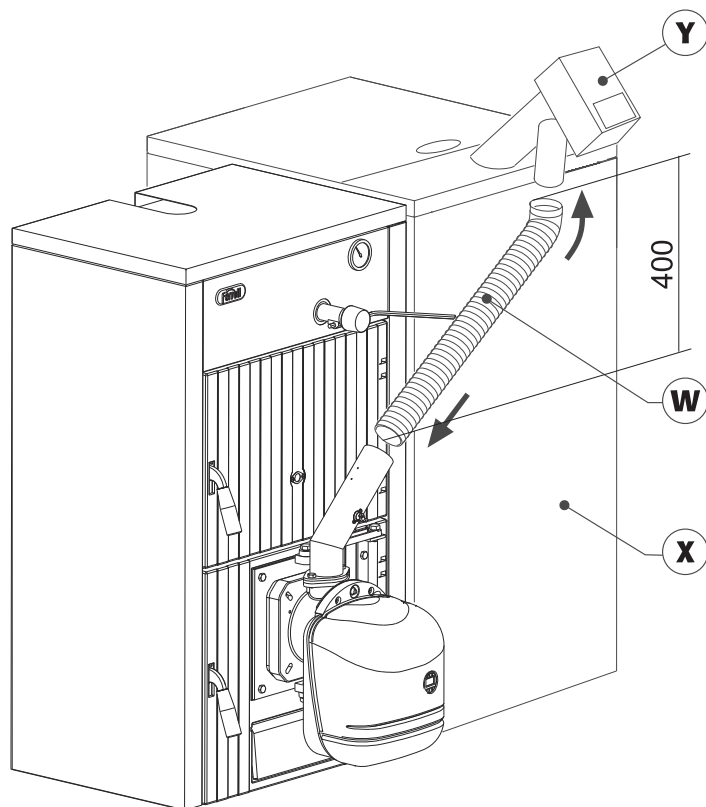


fig. 8

3.5 Racordarea la coș

Aparatul trebuie să fie racordat la un coș proiectat și construit conform normelor în vigoare. Racordul dintre cazan și coș trebuie să fie din material adecvat scopului, adică rezistent la temperatură și la coroziune. Se recomandă să aveți grijă de etanșarea punctelor de îmbinare și să izolați termic întregul racord dintre cazan și coș, pentru a evita formarea condensului.

4. EXPLOATAREA ȘI ÎNTREȚINEREA

Toate operațiile de reglare, punere în funcțiune și cele de control periodic descrise în continuare trebuie efectuate numai de Personal Calificat și cu calificare certificată (în posesia cerințelor tehnice profesionale prevăzute de normele în vigoare).

FERROLI își declină orice responsabilitate pentru pagubele produse bunurilor și/sau persoanelor ca urmare a intervențiilor efectuate asupra aparatului de persoane necalificate și neautorizate.

4.1 Reglările

Reglarea aerului secundar

În faza de punere în funcțiune trebuie să se efectueze calibrarea dispozitivului de reglare a aerului secundar.

Reglați șurubul de reglare al ușiței pentru priza de aer astfel încât, când ușița este sprijinită, să rămână în orice caz o trecere pentru aer de circa 1...2 mm maxim. Cu cazanul rece, poziționați termostatul de reglare la 60°C. Agățați lanțul de ochiul corespunzător al ușiței prizei de aer, reglându-i lungimea astfel încât trecerea pentru aer "L" (fig. 2) să fie de 15 mm pentru "cocs III" și 2 mm pentru "lemn".

4.2 Punerea în funcțiune



Verificări care trebuie efectuate la prima aprindere și după toate operațiile de întreținere care au impus deconectarea de la instalații sau o intervenție la dispozitivele de siguranță sau la părți ale cazanului.

Înainte de pornirea cazanului

- Deschideți eventualii robineti dintre cazan și instalație.
- Verificați preîncărcarea corectă a vasului de expansiune
- Umpleți instalația hidraulică și efectuați o evacuare completă a aerului din cazan și din instalație.
- Verificați să nu existe pierderi de apă în instalație, la racorduri sau în cazan.
- Verificați racordarea corectă a instalației electrice și buna funcționare a instalației de împământare.
- Verificați ca în imediata apropiere a cazanului să nu existe lichide sau materiale inflamabile.

Verificări în timpul funcționării

- Porniți aparatul așa cum se arată în cap. 2.3.
- Verificați etanșeitarea instalațiilor de apă.
- Controlați eficiența coșului de fum și a racordului la coș în timpul funcționării cazanului.
- Controlați ca circulația apei, între cazan și instalații, să se desfășoare corect.
- Verificați etanșeitarea ușii de încărcare a lemnului și a camerei de ardere.
- Verificați arderea și calibrarea corectă a dispozitivului de reglare a aerului secundar.

4.3 Întreținerea

Măsurile de precauție



Înainte de a efectua orice operație de întreținere trebuie să întrerupeți alimentarea cu electricitate a cazanului și să așteptați ca aceasta să ajungă la temperatura camerei.

- Nu evacuați niciodată apa din instalație, nici chiar parțial, decât din motive foarte întemeiate.
 - Nu curățați cazanul și/sau părțile sale cu substanțe ușor inflamabile (de ex. benzină, alcool etc.).
 - Nu lăsați recipiente de substanțe inflamabile în încăperea în care e instalat cazanul.
 - Nu efectuați curățarea cazanului când acesta este în funcțiune.
 - Pentru a-l curăța, folosiți perii și aspiratoare: dacă se folosesc cârpe, aveți grijă să nu fie lăsate în interiorul cazanului.
 - Dacă cenușa încă mai este caldă, puneți-vă mănuși de protecție.
 - Transferați cenușa într-un recipient neinflamabil, cu capac.
- La terminarea fiecărui sezon de funcționare, curățați cu grijă cazanul și, dacă e nevoie, coșul. Pentru a curăța cazanul e suficient să deschideți ambele uși din fontă, să scoateți grătarele-suport pentru cărbune și apoi, cu o perie cilindrică flexibilă, să curățați cu grijă camera de ardere și diversele căi pentru gazele arse. Curățați apoi eventuala funingine depusă în cenușar. Controlați conductele de evacuare a produselor de ardere, pentru a vă asigura că sunt curate și perfect etanșe.

Controlul periodic

Pentru a menține în timp corecta funcționare a aparatului, e necesar să solicitați personalului calificat un control anual care să prevadă următoarele verificări;

- Controlați și, dacă e necesar, curățați cazanul și căile pentru gaze arse, așa cum se arată în paragraful precedent.
- Verificați starea elementelor din fontă.
- Verificați etanșitatea ușii de încărcare și a compartimentului pentru cenușă: dacă e nevoie, înlocuiți garnitura.
- Dispozitivele de control și de siguranță trebuie să funcționeze corect.
- Circuitul de evacuare a gazelor arse trebuie să fie perfect eficient.
- Conducele și terminalul pentru gaze arse nu trebuie să fie blocate și nu trebuie să prezinte pierderi.
- Presiunea apei din instalația rece trebuie să fie de aproximativ 1 bar; în caz contrar, aduceți-o din nou la această valoare.
- Pompa de circulație nu trebuie să fie blocată.
- Vasul de expansiune trebuie să fie încărcat.
- Eventualul arzător de motorină sau peleți (cu kit opțional) trebuie să fie verificat conform instrucțiunilor furnizate împreună cu arzătorul.

⚠ Controlul periodic nu face obiectul garanției, și este contra cost.

Legendă

- a1 Tur instalație 1 1/2"
a2 Retur instalație 1 1/2"
a3 Golire cazan 1/2"
a4 Regulator de tiraj (nu se livrează)

- a5 Racord teacă ventil de siguranță
Ø* Modelele 3,4,5 - 145 mm
Modelele 6,7 - 175 mm

Rezervoare peleți:

- capacitate 195 litri - cod 096002X0 - 950x500x750 mm
- capacitate 350 litri - cod 096004X0 - 950x600x960 mm

Rezervoarele de peleți sunt interschimbabile, în sensul că oricare din cele 2, se poate folosi cu oricare din cele 2 arzătoare (SUN P7 și SUN P12).

5. CARACTERISTICI ȘI DATE TEHNICE

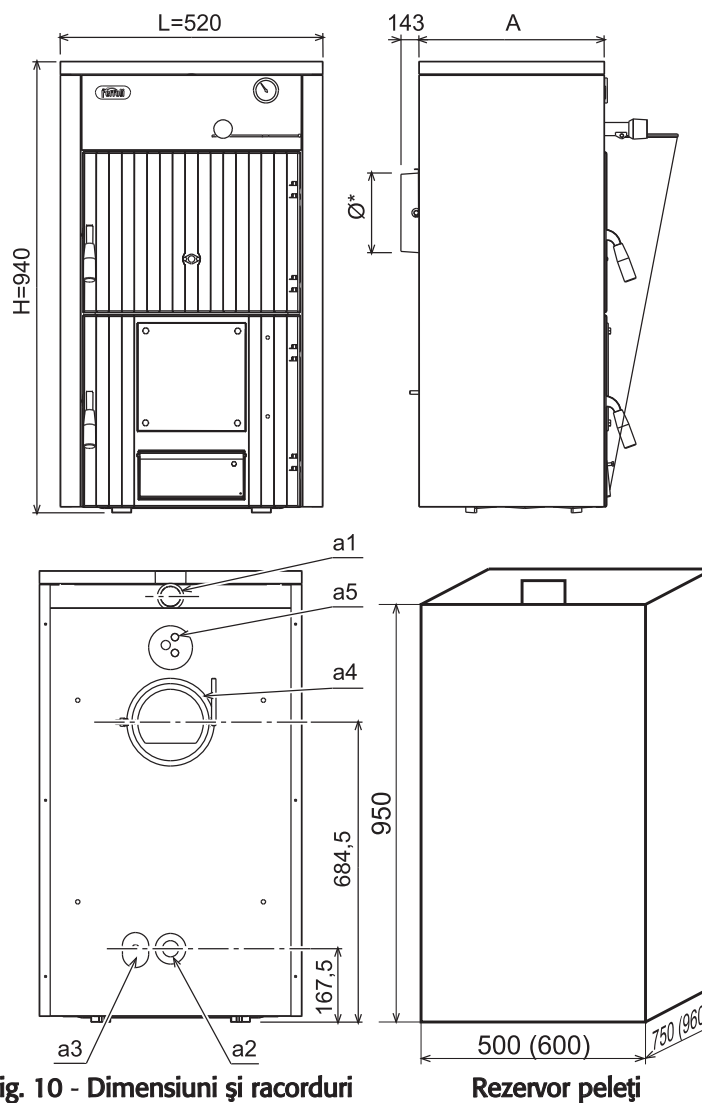


fig. 10 - Dimensiuni și racorduri

Rezervor peleți

5.1 Tabel cu datele tehnice

În coloana din dreapta e indicată abrevierea utilizată pe plăcuța cu datele tehnice.

			SFL				
MODEL			3 EL	4 EL	5 EL	6 EL	7 EL
Puteri							
Putere termică utilă	Lemn	kW	19	27	36	43	50
Putere termică utilă	Peleți	kW	22	30	40	47	50
Putere termică utilă	Cărbune	kW	22,5	32,5	42,5	52,5	62,5
Putere termică maximă	C.L.tip M	kW	24	35	47	60	73
Putere termică minimă	C.L.tip M	kW	16	26	34	42	50
Presiune maximă de funcționare			3				
Conținut apă cazan	litri		26	30	34	38	42
Dimensiuni (H x L x A)	mm		940x520x367	940x520x477	940x520x587	940x520x697	940x520x807

5.2 Diagrame

Pierdere de sarcină

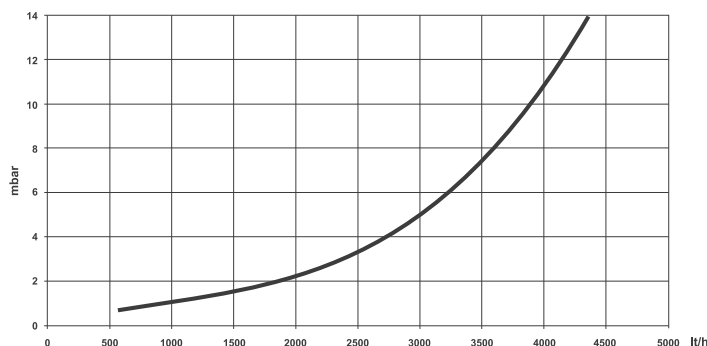


fig. 11 - Pierdere de sarcină

Ferrolì

FERROLI S.p.A. își declină orice responsabilitate pentru posibilele inexactități conținute în prezentul manual, dacă acestea se datorează unor erori de tipar sau de transcriere. Ne rezervăm dreptul de a aduce produselor proprii orice modificare ce reiese a fi necesară sau utilă, fără a prejudicia caracteristicile esențiale.



37047 SAN BONIFACIO – VR – ITALIA
tel. +39 045 6139 411 – fax +39 045 6100 233

Ferrolì România SRL – Bd. Timișoara 104 E – sector 6 București –
Tel.: 021 444 36 50 – Fax: 021 444 36 52 – www.ferrolì.ro