

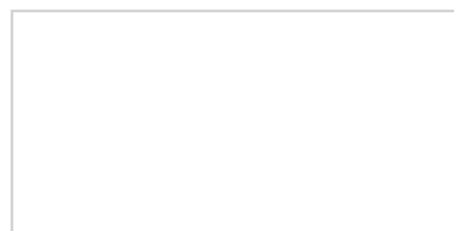


SOLIDA EV

INSTRUCTIUNI DE INSTALARE SI MENTENANTA



IT	RO	SL
PT	RUS	
ES	FR	
ENG	DE	



SUMAR

1	AVERTIZARI GENERALE	44
2	LIVRARE	44
3	CARACTERISTICI TEHNICE - DIMENSIUNI	45
3.1	DESCRIERE	
3.2	DIMENSIUNI DE OCUPARE A SPATIULUI	
3.3	DATE TEHNICE	
3.4	PIERDERI DE SARCINA	
4	INSTALARE	47
4.1	ÎNCAPERA PENTRU MONTAREA CAZANULUI	
4.2	RACORDAREA LA COSUL DE FUM	
4.3	CONECTAREA INSTALATIEI	
4.4	MONTAREA ACCESORIILOR	
4.5	MONTAREA MANTALEI	
4.6	REGULATORUL DE TIRAJ	
4.7	SCHIMBATORUL TERMIC DE SIGURANTA	
4.8	SCHEME DE RACORDARE LA INSTALATIA HIDRAULICA	
5	UTILIZARE SI ÎNTRETINERE	51
5.1	VERIFICARI ÎNAINTE DE PUNEREA ÎN FUNCTIUNE	
5.2	TERMOMETRUL CAZANULUI	
5.3	REGLAREA CANTITATII DE AER	
5.4	CURATARE	
5.5	ÎNTRETINERE	
5.6	SCOATEREA DEFINITIVA DIN UZ A APARATULUI (DIRECTIVA EUROPEANA 2002/96/CE)	

1 AVERTIZARI GENERALE

Manualul de instructiuni este parte integranta a produsului si trebuie predat utilizatorului. Cititi cu atentie avertizarile din manual privind instalarea, utilizarea si intretinerea aparatului. Pastrati acest manual pentru consultarea ulterioara.

Instalarea trebuie efectuata de personal calificat, conform normelor în vigoare si instructiunilor puse la dispozitie de producator. Instalarea gresita poate cauza ranirea persoanelor si deteriorarea bunurilor. Producatorul nu își asuma responsabilitatea în aceste cazuri.

Asigurati-va ca produsul este integru. În caz de neclaritati nu utilizati aparatul si adresati-va furnizorului. Componentele ambalajului trebuie eliminate conform prevederilor normelor în vigoare.

Înainte de a efectua orice interventie de intretinere a aparatului, întrerupeti alimentarea cu energie electrica de la întrerupatorul general al instalatiei.

În cazul aparitiei unor defecte sau în cazul în care aparatul nu functioneaza în mod adecvat, opriti-l si nu încercati sa îl reparati

în nici un fel. Adresati-va exclusiv tehnicienilor autorizati. Reparatia se va face folosind exclusiv piese de schimb originale.

Nerespectarea celor de mai sus poate duce la compromiterea integritatii instalatiei si a componentelor si la crearea de pericole pentru siguranta utilizatorilor. Producatorul nu își asuma nicio responsabilitate pentru acestea.

Este obligatorie efectuarea operatiilor de intretinere a aparatului si a conductei de evacuare a fumului cel puțin o data pe an.

2 LIVRARE

Cazanul este livrat în doua colete separate, conform indicatiilor din fig. 1:

- Corpul cazanului este fabricat din fonta si este prevazut cu camera de fum cu clapeta de reglare, cu recipient de colectare a cenusii si cu un regulator termostatic de tiraj. O pungă din plastic ce contine: 2 mânere pentru usi, un surub cu cap din bachelita (rasina sintetica) pentru reglarea manuala a clapetei de admisie a aerului, un arc de contact pentru termometru si pârgă M6 care trebuie fixata pe clape-

ta de admisie a aerului. "Certificat de punere în functiune" si "Declaratie de conformitate" care trebuie pastrate împreuna cu documentele cazanului.

- Colet din carton care contine mantaua, termometrul si setul de documente. Setul de documente contine: manualul de instructiuni, certificatul de garantie, placuta cu DATE TEHNICE ale CAZANULUI si etichetele care trebuie aplicate pe declaratia de conformitate.

ATENTIE: Placuta DATE TEHNICE CA-

ZAN aflata în setul cu documente este adeziva si trebuie aplicata de catre instalator în partea laterala a mantalei.

Numarul de serie al corpului din fonta se afla pe o placuta nituita aplicata în partea din spate a acestuia.

Pentru a facilita transportul, încarcarea si descarcarea cazanului, au fost prevazute dispozitive adecvate de ridicare (cârlige) care se afla în partea de sus a acestuia.

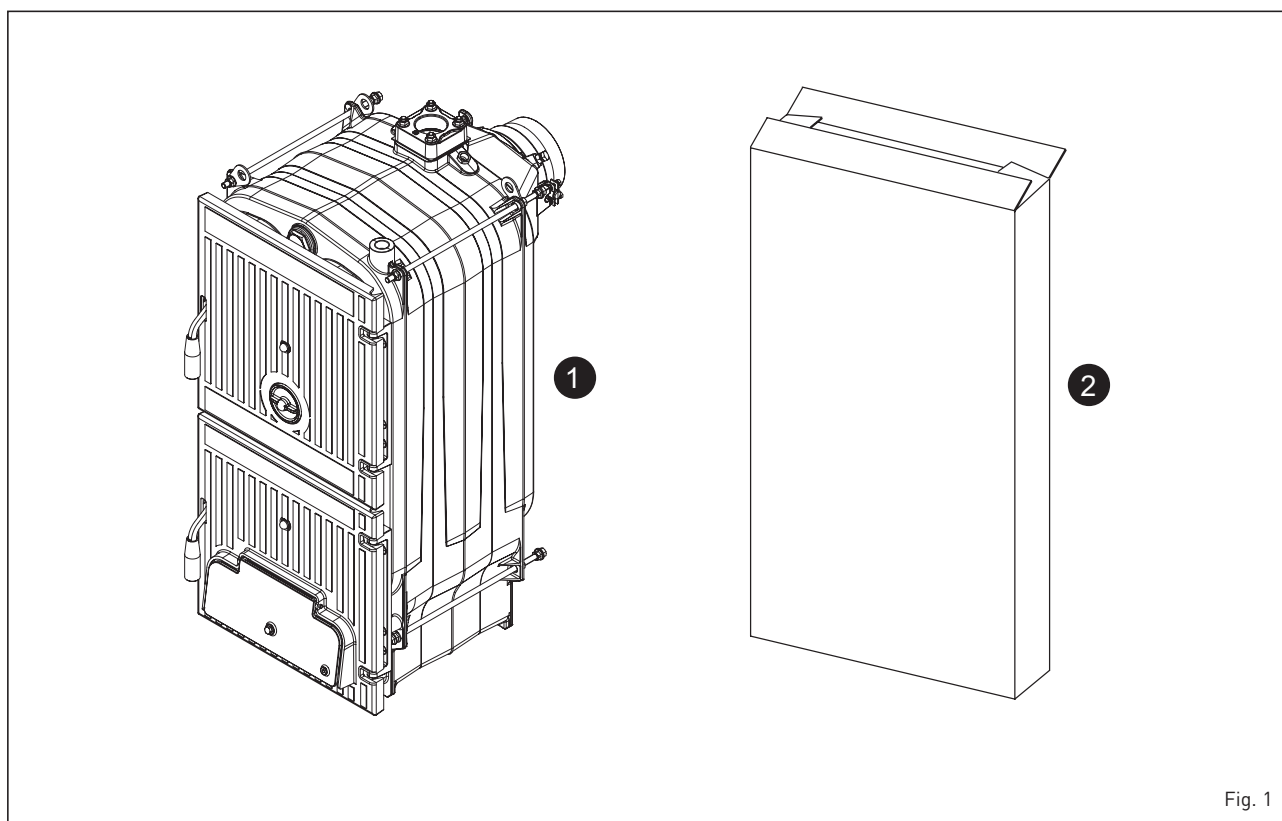


Fig. 1

3 CARACTERISTICI TEHNICE - DIMENSIUNI

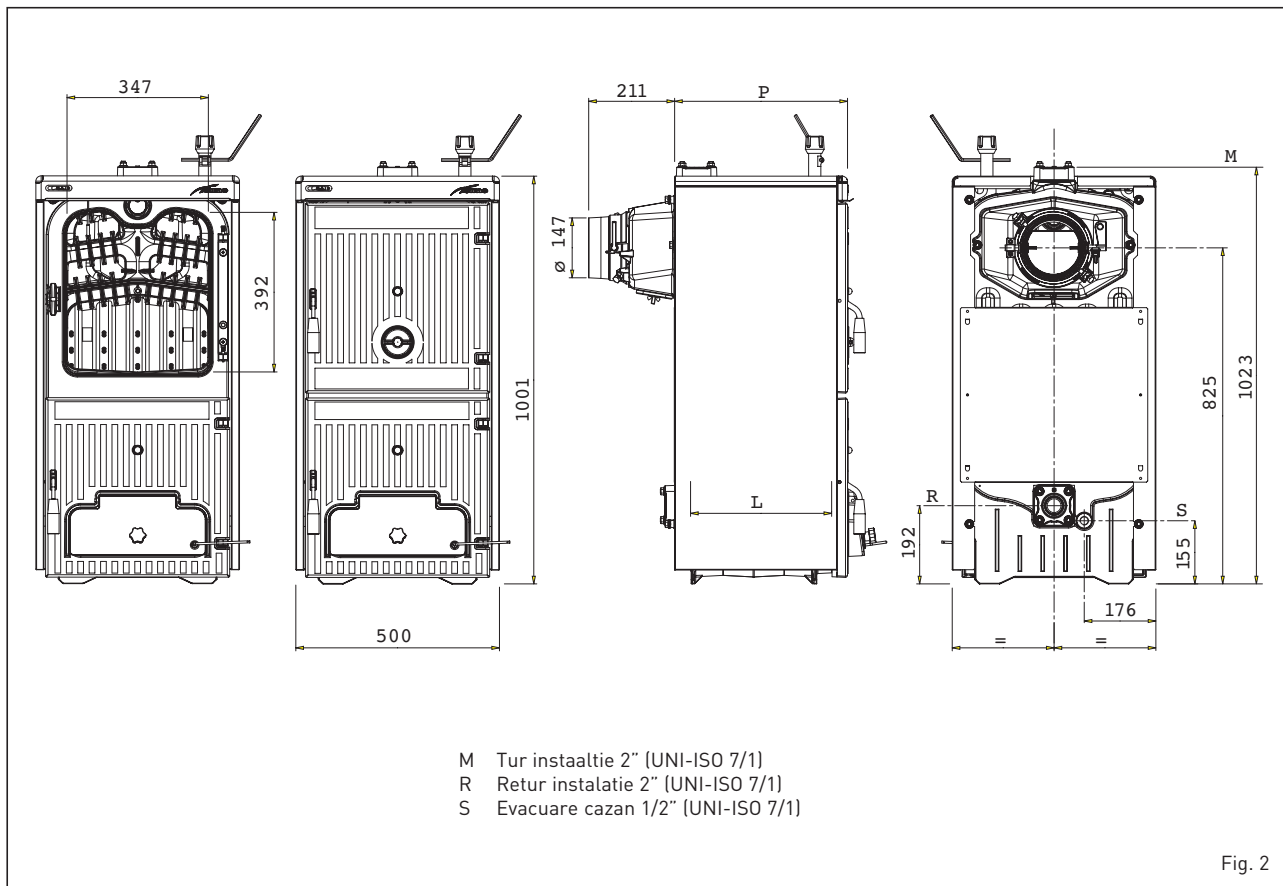
3.1 DESCRIERE

Lemnul este o sursa de energie alternativa de mare pret; de aceea, este indispensabila

utilizarea acestuia în cel mai bun mod cu putinta folosind cele mai noi tehnologii. Cazanetele din fonta, cu combustie traditionala pe lemne, **SOLIDA EV** au fost proiectate

pentru a asigura cel mai înalt randament termic si optimizarea tirajului. Cazanetele sunt conforme prevederilor Directivei PED 2014/68/UE si Normei EN 303-5/2012.

3.2 DIMENSIUNI DE OCUPARE A SPATIULUI (fig. 2)



3.3 DATE TEHNICE

SOLIDA EV		3	4	5	6	7
Putere termica nominala cu carbune	kW	23,0	34,0	45,0	56,0	67,0
Putere maxima cu lemne	kW	20,0	30,0	40,0	49,0	58,0
Putere termica nominala cu lemne	kW	14,0	20,5	27,5	34,0	40,0
Clasa de randament EN 303-5/2012		1	1	1	1	1
Durata unei încarcatari cu carbune	h	≥ 4	≥ 4	≥ 4	≥ 4	≥ 4
Durata unei încarcatari cu lemne	h	≥ 2	≥ 2	≥ 2	≥ 2	≥ 2
Volum de incarcare	dm ³	42,7	66,4	90,2	113,9	137,7
Depresiunea minima la cos	mbar	0,08	0,10	0,12	0,13	0,15
Dimensiuni						
P [adancime]	mm	425	575	725	875	1025
L [adancime camera de combustie]	mm	260	410	560	710	860
Elementi din fonta	buc	3	4	5	6	7
Temperatura maxima in exercitiu	°C	95	95	95	95	95
Temperatura min. a apei per retur instalatie	°C	50	50	50	50	50
Presiune maxima de lucru	bar	4	4	4	4	4
Presiune de collaudo	bar	6	6	6	6	6
Capacitatea cazanului	l	30	39	48	57	66
Greutate	kg	226	288	350	412	474

3.3.1 Date tehnice cu kit comutabil de la clasa 1 la clasa 3 (de solicitat separat)

SOLIDA EV		3	4	5	6	7
Kit comutabil de la clasa 1 la clasa 3		8075990	8075991	8075992	8075993	8075994
Capacitate termica cu lemne	kW	11,0	17,5	24,0	29,5	35,0
Putere termica nominala cu lemne	kW	8,4	13,7	19,0	23,5	28,0
Clasa de randament EN 303-5/2012		3	3	3	3	3
Durata unei încărcături cu lemne	h	≥ 2	≥ 2	≥ 2	≥ 2	≥ 2
Volum de încărcare	dm ³	37,5	58,3	79,2	100,0	120,9
Depresiunea minima la cos	mbar	0,20	0,20	0,20	0,20	0,20

3.4 PIERDERI DE SARCINA (fig. 3)

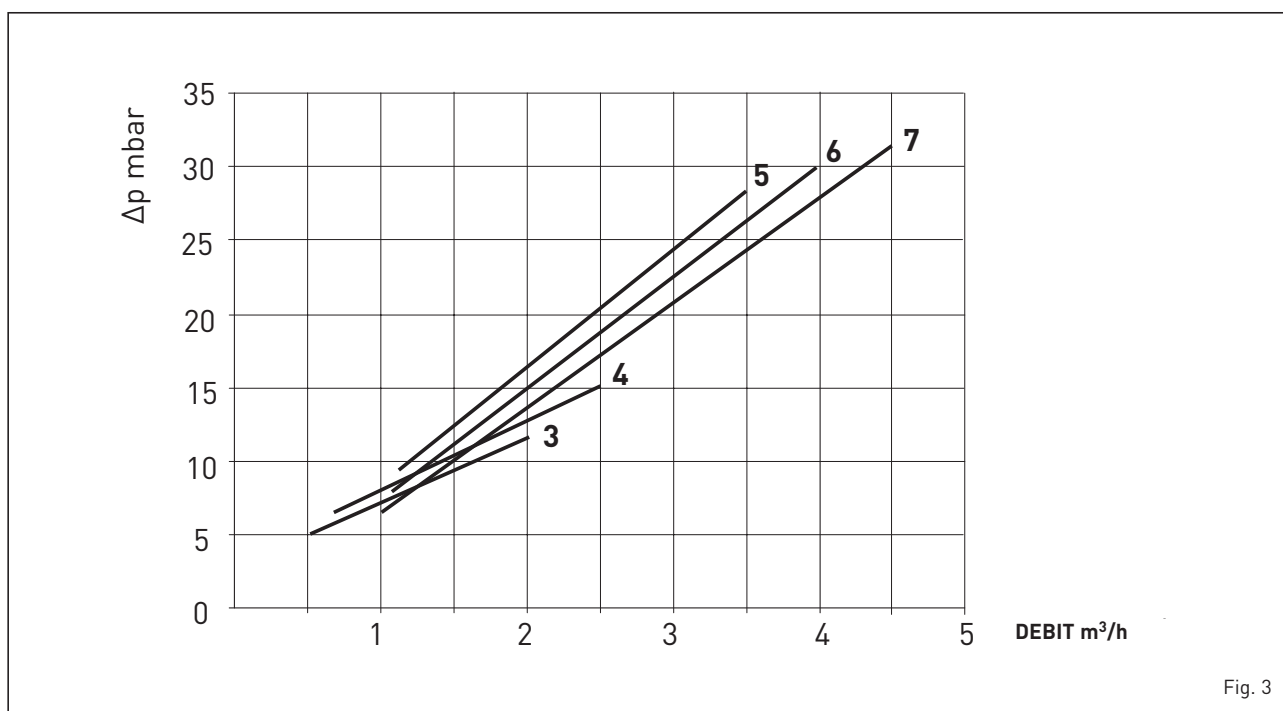


Fig. 3

4 INSTALARE

4.1 CENTRALA TERMICA

Centrala termica trebuie sa corespunda tuturor cerintelor si normelor pentru instalatii consumatoare de combustibil solid. Este in plus necesar ca centrala termica sa fie bine aerisita, sa patrunda o cantitate de aer cel putin egala cu cea necesara pentru o combustie normala.

Este deci necesar, sa se execute pe peretii centralei, fante care sa fie conforme cu urmatoarele cerinte:

- Sa aiba o sectiune libera de cel putin 6 cm^2 pentru fiecare 1.163 kW (1000 kcal/h). Sectiunea minima a fantei nu trebuie sa fie mai mica de 100 cm^2 . Sectiunea poate fi calculata utilizand urmatoare formula:

$$S = \frac{Q}{100}$$

Unde "S" este exprimat in cm^2 , "Q" in kcal/h

- Fanta trebuie sa fie amplasata in partea de jos a peretelui exterior, preferabil in partea opusa aceleia pe care este amplasata evacuarea gazelor arse.

4.1.1 Amplasarea în centrala termica (fig. 4)

Cazanul trebuie amplasat pe un suport ne-combustibil.

Dupa instalare, cazanul trebuie sa fie în pozitie perfect orizontala si stabila pentru a reduce vibratiile si zgomotul.

În spatele cazanului trebuie lasat un spatiu liber cu dimensiuni adecvate care sa permita deschiderea si întretinerea ventilatorului.

ATENȚIE: Distanțele minime indicate în figura sunt obligatorii si se refera numai la modelele cu potential mai mare de 35 kW.

4.2 RACORDUL LA COSUL DE FUM

Cosul de fum trebuie sa corespunda urmatoarelor cerinte:

- trebuie sa fie dintr-un material etans, izolant termic si rezistent la temperaturile inalte ale gazelor arse, pentru a evita formarea condensului sau racirea gazelor arse;
- trebuie sa dispuna de o rezistenta mecanica suficienta si o conductivitate termica redusa;
- trebuie sa fie etans, pentru a evita racirea cosului de fum;
- trebuie sa fie montat in linie perfect verticala cu partea terminala construita astfel incat sa constituie un aspirator static care sa asigure o evacuare eficienta si constanta a gazelor arse;
- pentru ca vantul sa nu impiedice evacuarea gazelor arse spre exterior trebuie ca orificiul de evacuare sa fie cu cel putin 0.4 m deasupra oricarei structuri alaturate cosului (inclusiv culmea acoperisului), care sa nu se afle situat la o distanta mai mica de 8 m ;
- cosul de fum nu trebuie sa aiba un diametru inferior fata de racordul cazanului: pentru cosuri de fum cu sectiune patrata sau rectangulara, sectiunea internă trebuie marita cu 10% fata de cea a racordului cazanului;
- sectiunea utila a cosului de fum poate fi obtinuta din urmatoarea formula:

$$S = K \frac{P}{\sqrt{H}}$$

S sectiune rezultanta in cm^2

K coeficient de reductie functie de tipul combustibilului:

- $0,045$ pentru lemne
- $0,030$ pentru carbune

P putere cazan in kcal/h

H inaltimea cosului in metri, masurata de la axa flacarii pana la evacuarea cosului in atmosfera. La dimensionarea cosului de fum trebuie sa se tina cont de inaltimea efectiva a cosului in metri, masurata de la flacara la varf, din care se scade:

- 0.50 m pentru fiecare schimbare de directie a conductei de racord dintre cazan si cosul de fum;
- 1.00 m pentru fiecare metru de lungime orizontala a racordului.

4.3 RACORDAREA LA INSTALATIE

Se recomanda ca racordurile sa fie usor demontabile, realizate prin racorduri olandeze.

Se recomanda montarea clapetelor de sens pe conductele instalatiei de incalzire.

ATENȚIE: E obligatorie montarea supapei (valvei) de siguranta a instalatiei, nu sunt incluse în livrare.

4.3.1 Umplerea instalatiei

In scopul eliminarii mizeriei si a corpurilor straine ce ar putea compromite buna functionare a grupului, inainte de racordarea hidraulica a acestuia, se recomanda spalarea instalatiei.

Umplerea instalatiei se va efectua intr-un ritm lent, pentru a permite eliminarea aerului prin dezaeratoarele din instalatia de incalzire.

In instalatiile de incalzire cu circuit inchis, presiunea de incarcare cu instalatia rece si presiunea de preincarcare a vasului de expansiune, trebuie sa corespunda, sau oricum sa nu fie mai mici decat inaltimea coloanei statice a instalatiei (de exemplu, pentru o coloana statica de 5 m , presiunea de preincarcare a vasului de expansiune si presiunea de incarcare a instalatiei trebuie sa fie cel putin 0.5 bar).

4.3.2 Caracteristicile apei de alimentare

Apa pentru alimentarea circuitului de incalzire trebuie tratata conform prevederilor Normei UNI-CTI 8065.

Va reamintim depunerile, chiar si cu dimensiuni de numai câtiva milimetri pot provoca, din cauza conductivitatii reduse, supraîncalzirea peretilor cazanului si aparitia unor situatii neplacute.

LUT NECESARA, TRATAREA APEI UTILIZATE IN INSTALATIILE DE INCALZIRE,

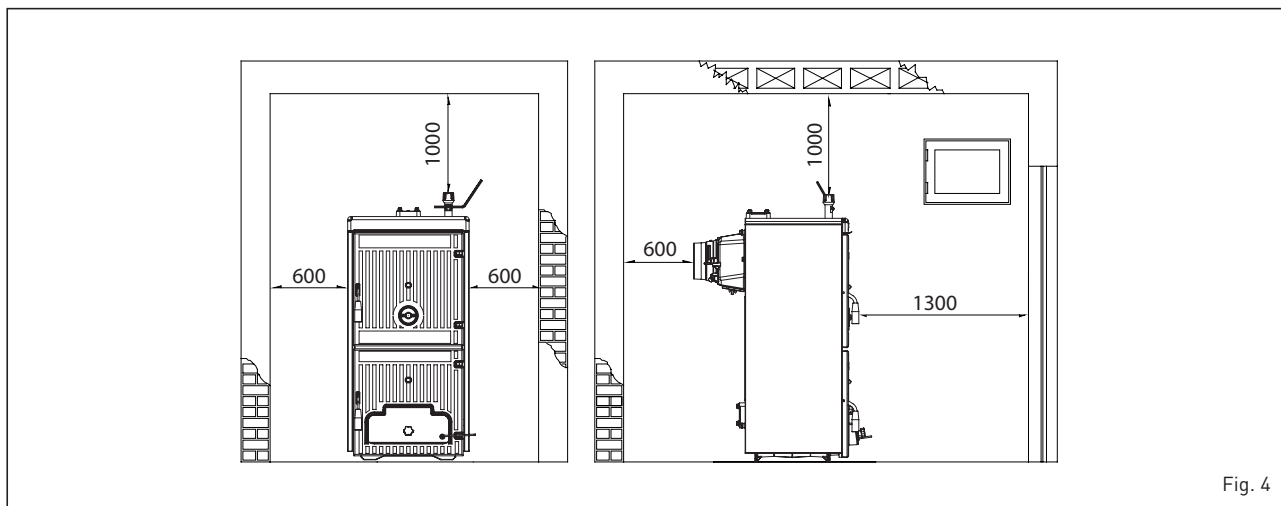


Fig. 4

IN URMATOARELE CAZURI:

- In instalatii de tip extins (cu volum mare de apa).
- In cazul reincarcarii dese a instalatiei.
- In cazul in care este necesara golirea totala sau partiala a instalatiei, in mod repetat.

4.4 MONTAREA ACCESORIILOR (fig. 5 - fig. 5/a)

Măneretele pentru închiderea usilor și surubul cu cap pentru reglarea clapetei de aer sunt furnizate separat deoarece există riscul deteriorării acestora în timpul transportului. Atât mâneretele, cât și surubul de reglare se află în pungi din nylon introduse în recipientul pentru cenușă.

Pentru a monta mâneretele procedați în felul următor (fig. 5):

- Luați un mâner (1), introduceți-l în fanta usii de încărcare (2), introduceți rola (3) în orificiul mânerului și blocați mânerul cu ajutorul splintului elastic (4).
- Efectuați aceeași operațiune și în cazul mânerului usii cenușarului.

Pentru a monta surubul cu cap de reglare procedați în felul următor (fig. 5/a):

- Scoateți surubul M8 x 60 care fixează

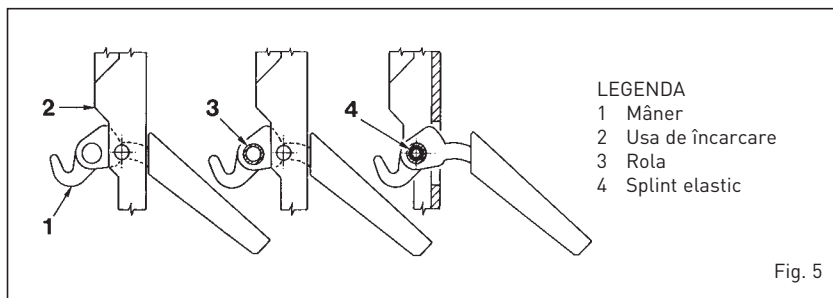


Fig. 5

clapeta de admisie a aerului pe usa cenușarului și înșurubați surubul cu cap din bachelita (1) aflat în ambalaj. Montați pe extremitatea surubului M10 piulita oarbă cu calota (2).

- Fixați pârghia M6 (3) pe clapeta de aer și așezați-o în poziție orizontală spre dreapta. Pe extremitatea pârghiei se află un orificiu în care trebuie introdus lantul regulatorului termostatic.

4.5 MONTAREA MANTALEI (fig. 6)

A doua și a treia piulita se folosesc pentru montarea corectă a panourilor laterale ale mantalei.

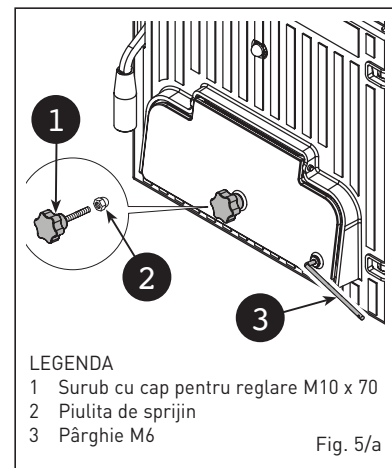


Fig. 5/a

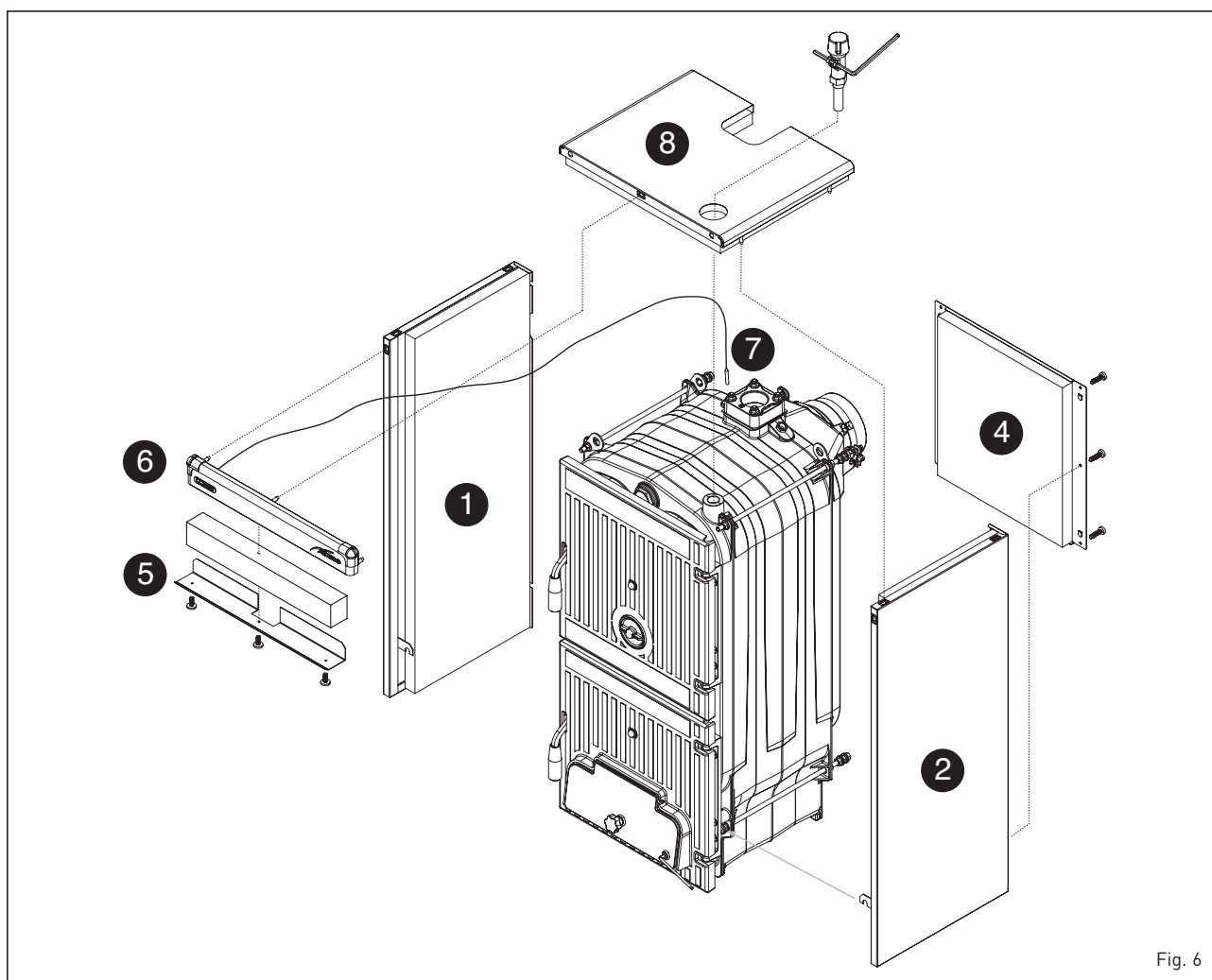


Fig. 6

În tirantii inferioari, atât în partea anterioara, cât și în partea posterioara a cazanului, sunt însurubate doua piulite dintre care una are rolul de a bloca suporturile de susținere a panourilor laterale.

Montarea componentelor mantalei trebuie efectuată în ordinea urmatoare:

- Slăbiți cu câteva rotații a doua sau a treia piulita a fiecarui tirant.
- Prindeți partea laterala stânga (1) pe tirantul inferior și superior al cazanului și reglați poziția piulitei și a contrapiulitei tirantului superior.
- Strângeți contrapiulitele pentru a bloca panoul lateral
- Procedați în același fel pentru a monta panoul lateral din dreapta (2).
- Pentru a fixa panoul din spate (4) introduceți lamelele în fantele aflate pe fiecare laterala și fixați-l pe laterale cu ajutorul celor șase suruburi autofiletante.
- Deflectorul de poziție (5) este fixat pe panoul frontal (6) cu trei suruburi autofiletante. Introduceți vata minerală între cele două elemente.
- Fixați panoul frontal (6) cu ajutorul diblurilor de fixare.
- Desfaceți capilarul termometrului (7) și introduceți-l în teaca capului posterior; introduceți clema de contact care va trebui tăiată la aproximativ 45 mm. Cablul termometrului trebuie așezat deasupra izolatorului și nu trebuie să intre în contact cu corpul din fontă.
- Fixați capacul (8) pe panourile laterale ale cazanului cu ajutorul diblurilor de fixare.
- Aplicați placuta adeziva DATE TEHNICE CAZAN pe panoul lateral din dreapta sau stânga a mantalei pentru a putea fi lizibilă după montarea aparatului.

NOTĂ: Pastrați documentele cazanului "Certificat de punere în funcțiune" și "Declarație de conformitate" care la livrare se află în camera de combustie.

4.6 REGULADORUL DE TIRAJ CU FUNCȚIONARE TERMOSTATICĂ

Cu ajutorul regulatorului de tiraj cu funcționare termostatică se poate obține variabilitatea continuă a aerului introdus în vatra cazanului. Prin intermediul unui lant de legatură, regulatorul acționează asupra usitei inferioare de admisie a aerului primar. După atingerea temperaturii setate, regulatorul reduce dimensiunea deschizăturii usitei de admisie a aerului pentru a încetini combustia și a preveni supraîncălzirea. Cu scopul de a optimiza combustia în dreptul usii superioare de încărcare se află o usită rotundă de reglare care distribuie aerul secundar în contracurent față de traseul produselor rezultate în urma combustiei. Acest proces, care mărește ulterior randamentul, permite folosirea mai eficientă a combustibilului.

Cazanele pot fi prevăzute cu două tipuri de regulatoare termostactice.

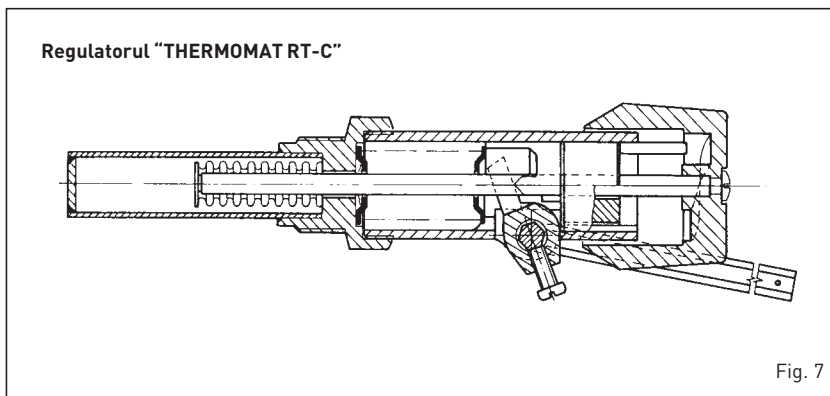


Fig. 7

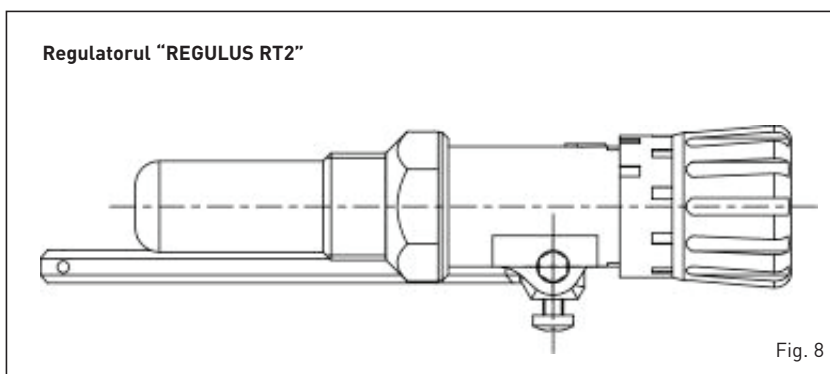


Fig. 8

4.6.1 Regulatorul "THERMOMAT RT-C" (fig. 7)

Regulatorul "THERMOMAT" este dotat cu maner din rasina rezistentă la căldură și are domeniul de reglare 30 până la 100 °C. Însurubați regulatorul în orificiul 3/4" a elementului frontal și orientați semnul roșu spre partea superioară. Parghia cu lant trebuie să fie introdusă în suportul regulatorului după ce s-a montat tabloul de comandă și s-a scos opritoarea din plastic. Dacă se desface nodul care fixează parghia cu lant fiți atenți să o montați în aceeași poziție. După ce ați poziționat selectorul pe 60°C, blocați parghia în poziția ușor înclinată în jos astfel încât lantul să se gasească pe axa cu racordul clapetei de aer. Pentru reglarea Termostat-ului, care constă în principal în determinarea lungimii lantului, procedați după cum urmează:

- Poziționați selectorul pe 60 °C.
- Porniți cazanul cu clapeta de aer deschisă.
- La atingerea temperaturii de 60 °C pentru apa din cazan, fixați lantul pe parghia clapetei de introducere a aerului astfel încât aceasta să prezinte o fanta de 1 mm.
- În acest moment regulatorul este tarat și este posibil să se aleagă temperatura de lucru dorită rotind selectorul.

4.6.2 Regulatorul "REGULUS RT2" (fig. 8)

Domeniul de reglare este cuprins între 30

și 90 °C (fig. 8). Pentru montaj și punerea în funcțiune respectați aceleași instrucțiuni ca pentru regulatorul "Termostat".

4.7 SCHIMBATOR TERMIC DE SIGURANȚĂ

Schimbatorul termic de siguranță este livrat la cerere în kit-ul:

- cod. 8105200 pentru SOLIDA EV 3/4/5
- cod. 8105201 pentru SOLIDA EV 6/7.

Kit-ul se va utiliza pentru instalații cu vas de expansiune închis și puterea mai mică de 35 kW.

Funcția sa este de a raci cazanul în caz de supraîncălzire, prin intermediul unei supape de descărcare termică conectată hidraulic la intrarea schimbatorului.

În dreptul ieșirii schimbatorului trebuie montat un tub cu pâlnie și un sifon racordat la un canal de scurgere.

Scurgerea trebuie să poată fi controlată vizual.

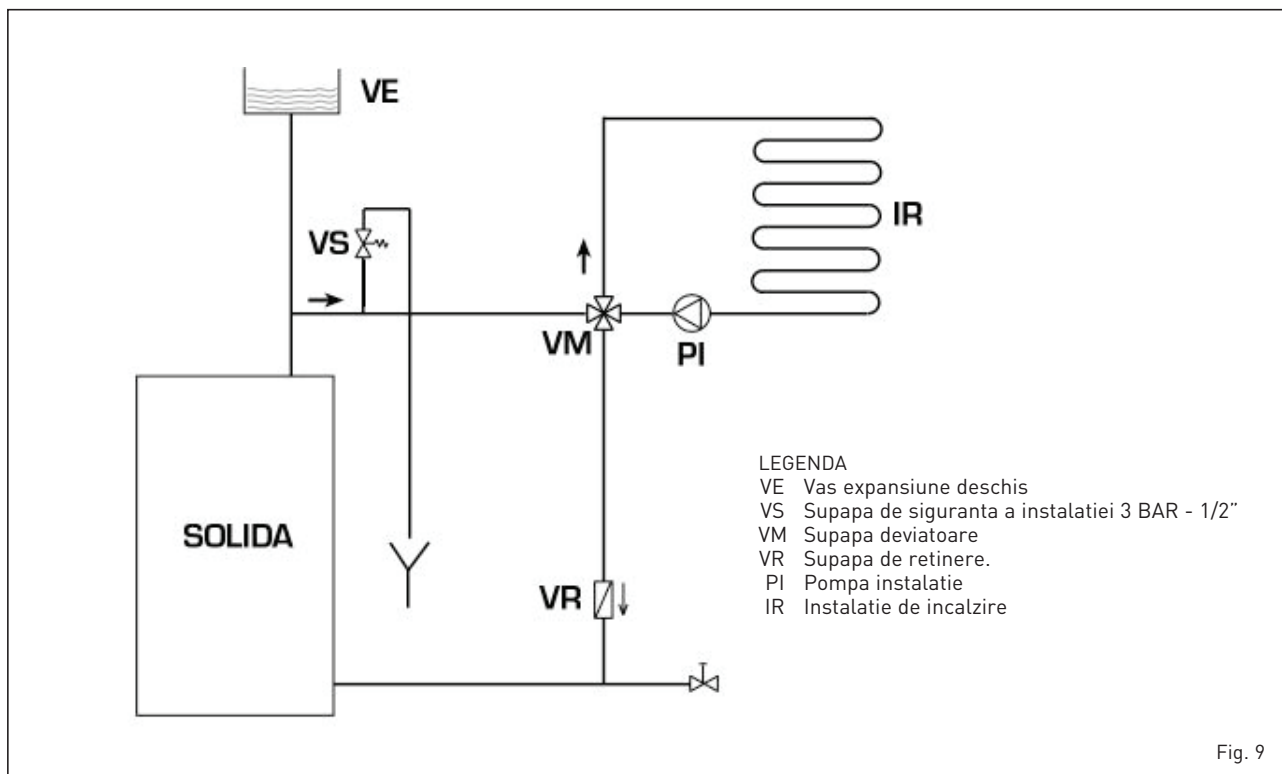
ATENȚIE:

Dacă nu este luată această măsură, intervenția supapei de descărcare termică poate provoca ranirea persoanelor, a animalelor și deteriorarea lucrurilor; producătorul nu își asumă responsabilitatea în aceste situații.

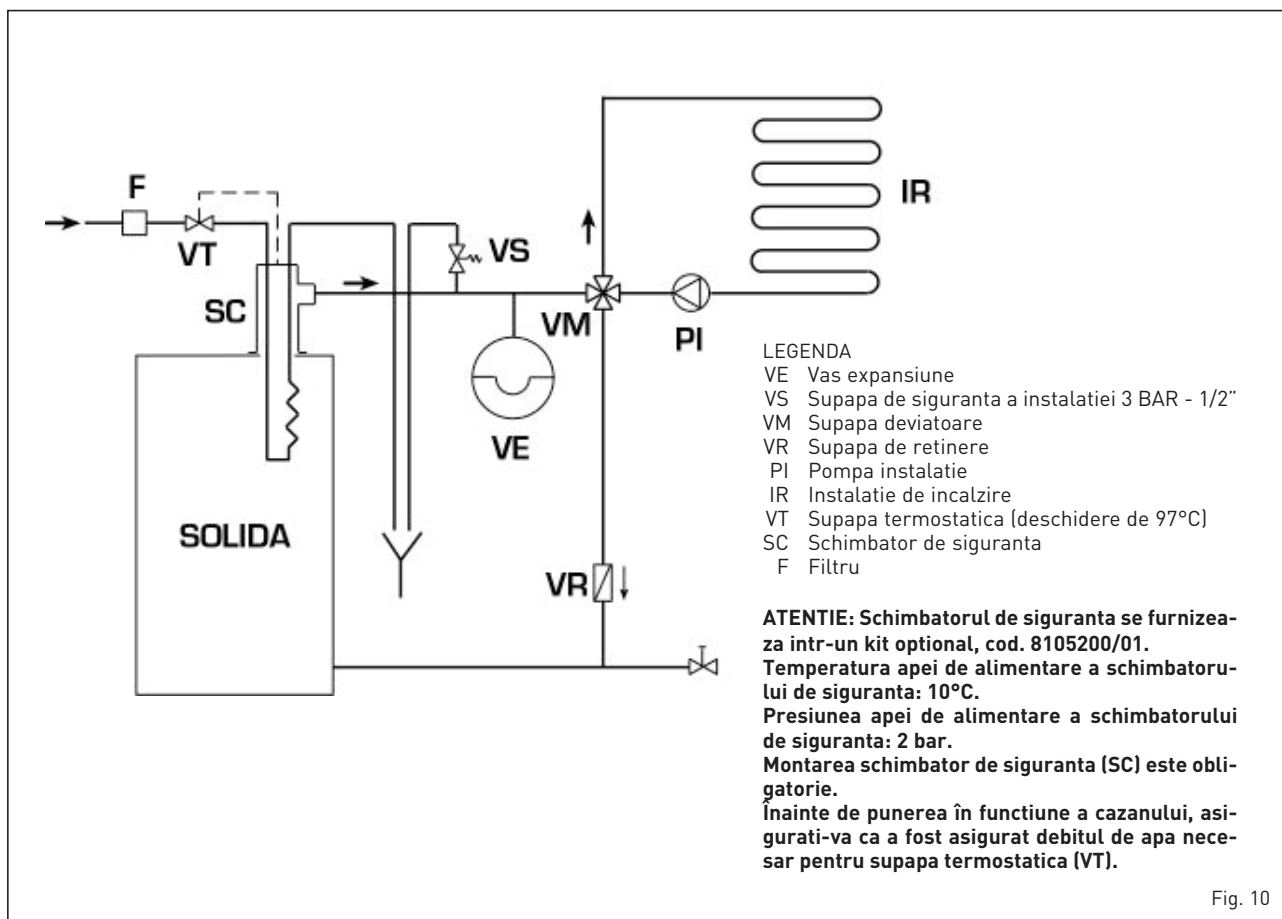
Înainte de punerea în funcțiune a cazanului, asigurați-vă că a fost asigurată debitul de apă necesar pentru supapa de descărcare termică.

4.8 SCHEME DE RACORDARE LA INSTALATIA HIDRAULICA

4.8.1 Instalatia cu vas de expansiune deschis (fig. 9)



4.8.2 Instalatia cu vas de expansiune închis si schimbator de siguranta cu valva termostatica (fig. 10)



5 UTILIZARE SI ÎNTRETINERE

5.1 CĂVERIFICĂRI ÎNAINTE DE PUNEREA ÎN FUNCȚIUNE

Înainte de punerea în funcțiune a cazanului trebuie respectate următoarele instrucțiuni:

- Instalația la care este conectat cazanul este de preferat să fie prevăzută cu vas de expansiune de tip deschis (fig. 9).
- Tubul care conectează cazanul la vasul de expansiune trebuie să aibă diametrul conform prevederilor normelor în vigoare.
- Pompa de încălzire trebuie să fie întotdeauna în funcțiune în timpul funcționării cazanului.
- Funcționarea pompei nu trebuie să fie întreruptă de un termostat ambiental (dacă este prevăzut).
- Dacă instalația este prevăzută cu vana de amestecare cu 3 sau 4 cai, aceasta trebuie să se afle în poziție deschisă către instalație.
- Asigurați-vă că regulatorul de tiraj să funcționeze regulat și să nu existe blocaje care să împiedice funcționarea automată a clapetei de admisie a aerului

5.2 TERMOMETRUL CAZANULUI (fig. 11)

Indică temperatura apei din cazan (poz. 1).

5.3 REGLAREA CANTITĂȚII DE AER (fig. 11)

Reglarea aerului primar are loc în mod automat prin intermediul supapei termostactice; reglarea aerului secundar are loc prin intermediul sitei rotunde amplasate în partea superioară a ușii de încărcare și trebuie reglată de utilizator.

La prima pornire trebuie să reglați aerul primar și secundar ținând cont de faptul că aerul primar determină puterea cazanului și, așadar, cantitatea de lemn arsă, în timp ce aerul secundar completează combustia. Reglarea optimă a modului de funcționare a **SOLIDA EV** se face când cazanul și cosul de fum ating temperatura nominală de funcționare. În funcție de tipul de lemn utilizat și de umiditatea efectivă a acestuia, rotiți sitea rotundă (în sens invers acelor de ceasornic pentru a o închide și în sensul ace-

lor de ceasornic pentru a o deschide) pentru ca flacăra să fie în condiții optime: culoarea acesteia trebuie să fie portocalie-rosie-alba cu centrul către albastru.

ATENȚIE: Regulator de aer secundar la înalta temperatură!

Utilizați mâini sau dispozitive adecvate pentru a preveni arsurile.

5.4 CURĂȚAREA (fig. 12)

Curățarea se va face la intervale regulate: trebuie curățate canalele de fum și cenușarul și trebuie golită cenușa din recipientul de colectare a acesteia.

Pentru a curăța canalele de fum utilizați o perie adecvată.

5.5 ÎNTRETINERE

Nu efectuați nici o operațiune de întreținere, demontare sau îndepărtare a componentelor înainte de a descărca cazanul în condiții corespunzătoare. Operațiunile de

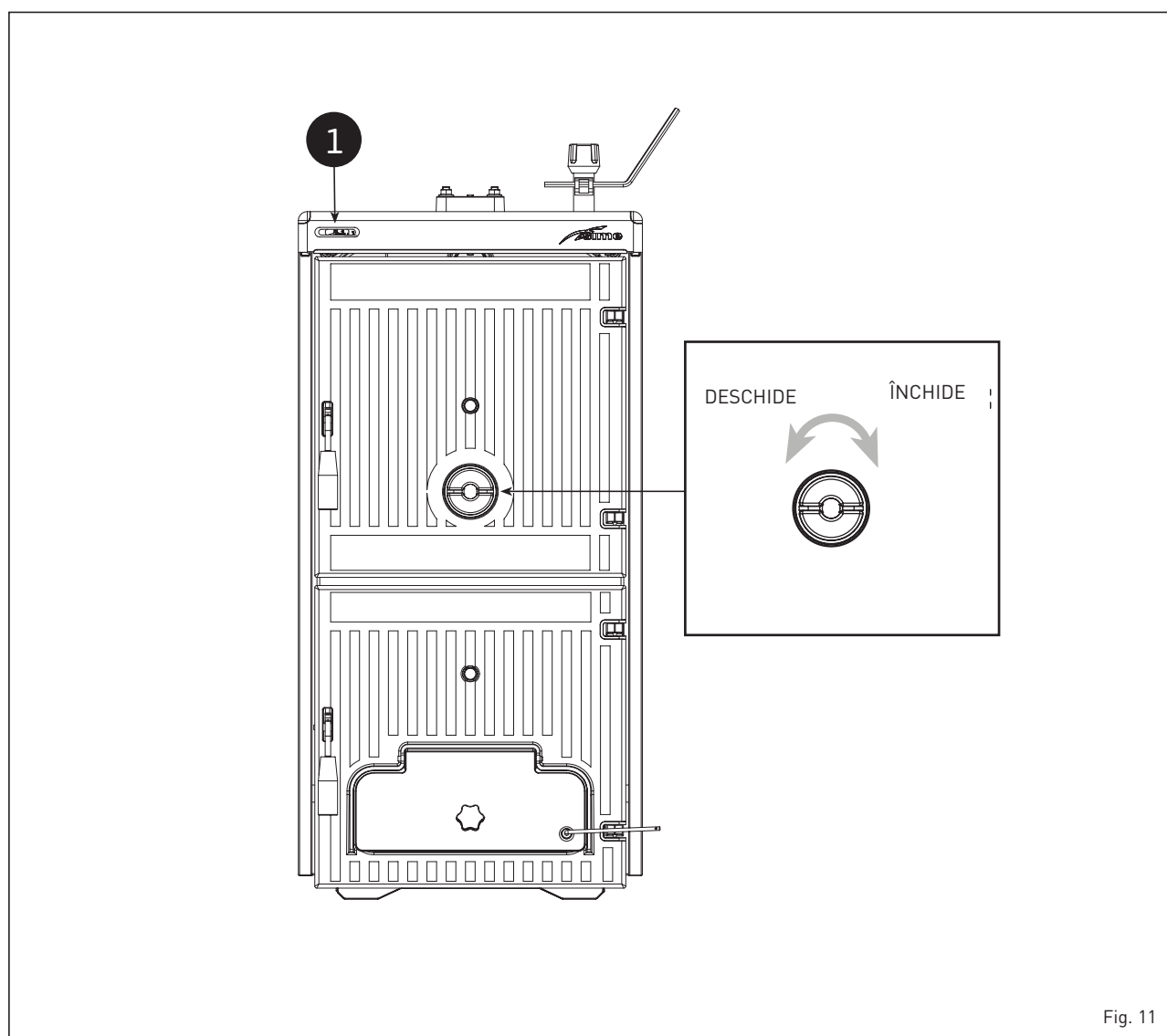


Fig. 11

descarcare nu trebuie efectuate la temperaturi ridicate ale apei.

ATENȚIE: Supapa de siguranță a instalației trebuie să fie verificată de personal tehnic calificat în conformitate cu legile din țara de distribuție și instrucțiunile de utilizare a supapei de siguranță.

În cazul în care instalația este golită complet și rămâne neutilizată pentru mult timp, este obligatorie verificarea supapei de siguranță.

În caz de funcționare defectuoasă a supapei de siguranță, dacă aceasta nu poate fi recalibrată, înlocuiți-o cu o nouă supapă de 1/2", calibrată la 3 bar și conformă cu Directiva PED 2014/68/UE.

5.6 SCOATEREA DEFINITIVĂ DIN UZ A APARATULUI (DIRECTIVA EUROPEANĂ 2002/96/CE)

La sfârșitul vieții utile a aparatului, acesta TREBUIE ELIMINAT DUPĂ SEPARAREA COMPONENTELOR, conform prevederilor legilor în vigoare.

NU TREBUIE eliminat împreună cu deșeurile urbane.

Poate fi predat centrelor de colectare, dacă există în zonă, sau agenților de vânzare care oferă acest serviciu.

Eliminarea separată a deșeurilor previne daune grave care pot fi aduse mediului și sănătății. De asemenea, permite recuperarea multor materiale reciclabile și reducerea semnificativă a costurilor economice și energetice.

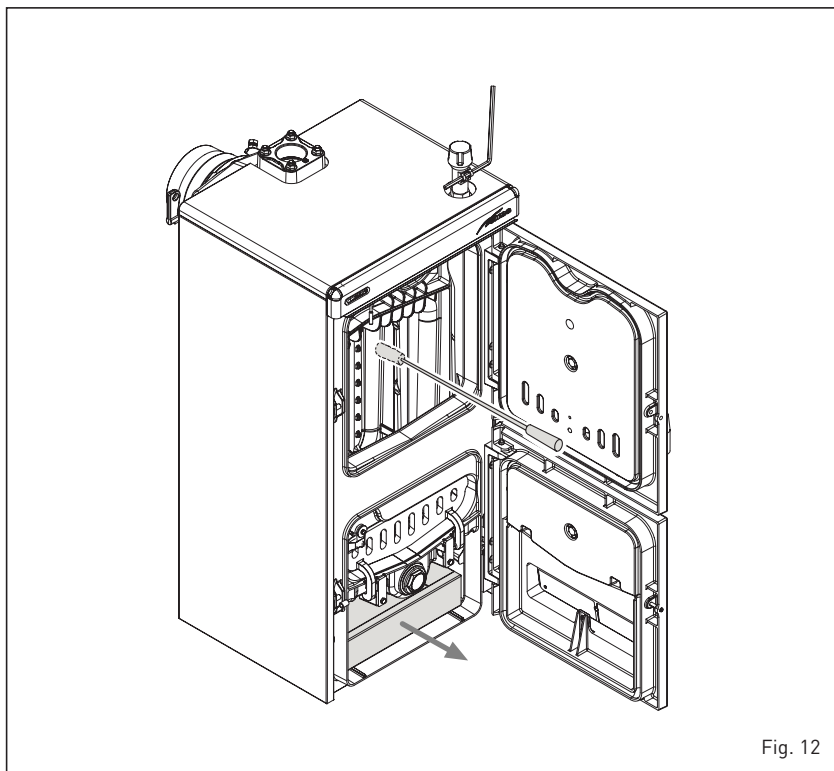


Fig. 12

