

PRIOS R32

PROtech

APARAT DE AER CONDIȚIONAT

 **ARISTON**

MANUAL DE UTILIZARE ȘI INSTALARE



CLASA A++
seasonal



TEHNOLOGIE 2D
INVERTER



WI-FI



SUPER
SILENȚIOS



REFRIGERENT R32



FOLLOW ME
SENZOR DE URMĂRIRE



FILTRU
ANTI-MIROS



MEMORIE



VENTILATOR
CU 12 VITEZE



AUTO-CURĂȚARE



1W STAND-BY

INTRODUCERE

Acest manual este destinat instalatorului și utilizatorului final, care trebuie să instaleze respectiv să utilizeze aparatele de aer condiționat. Nerespectarea indicațiilor din prezentul manual conduce la pierderea garanției.

Prezentul manual este parte integrantă și esențială a produsului. Acesta va fi păstrat cu grijă de utilizator și va trebui să însoțească permanent aparatul, inclusiv în cazul schimbării proprietarului sau utilizatorului și/sau al transferului într-o altă instalație.

În scopul unei utilizări corecte și sigure a aparatului, instalatorul și utilizatorul, în funcție de competențele lor, sunt rugați să citească instrucțiunile și atenționările din prezentul manual, întrucât acesta conține indicații importante referitoare la regulile de siguranță în utilizare și întreținere.

Acest manual este împărțit în două secțiuni distincte:

1. INSTRUCȚIUNI DE UTILIZARE ȘI ÎNTREȚINERE

Această secțiune conține toate informațiile necesare pentru funcționarea corectă a aparatului, pentru verificările periodice și pentru întreținere.

2. INSTALARE

Această secțiune este destinată instalatorului. Ea conține toate indicațiile și instrucțiunile pe care personalul tehnic specializat va trebui să le respecte pentru realizarea unor lucrări de instalare optime.

În scopul îmbunătățirii calității produselor sale, fabricantul își rezervă dreptul de a modifica, fără preaviz, datele și conținutul prezentului manual.

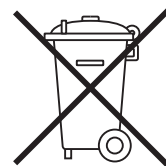
În scopul unei mai bune înțelegeri a conținutului, fiind o broșură scrisă în mai multe limbi și valabilă pentru diferite țări de destinație, toate ilustrațiile sunt colectate în paginile finale și, prin urmare, sunt comune pentru diferitele limbi.

PRODUS ÎN CONFORMITATE CU DIRECTIVA UE 2012/19 / EU- D.Lgs.49 / 2014

conform art. 26 din Decretul Legislativ 14 martie 2014, nr. 49 "Punerea în aplicare a Directivei 2012/19 / UE privind deșeurile de echipamente electrice și electronice (DEEE)"

Simbolul pubelei barată aplicat pe aparat indică faptul că, la sfârșitul duratei sale de funcționare utilă, produsul trebuie tratat separat de deșeurile menajere, trebuie depus la un centru special de colectare pentru aparate electrice și electronice sau la furnizor, în momentul achiziționării unui nou aparat de același tip. Utilizatorul este responsabil pentru depunerea aparatului, la sfârșitul vieții utile a acestuia, la un centru de colectare corespunzător.

Colectarea diferențiată, permițând reciclarea aparatului ieșit din uz, prelucrarea acestuia și eliminarea sa adecvată din mediu, contribuie la evitarea posibilelor efecte negative asupra mediului și a sănătății, favorizând reciclarea materialelor din care este alcătuit produsul. Pentru informații detaliate privind centrele existente de colectare a deșeurilor, vă puteți adresa serviciului local de colectare a deșeurilor sau magazinului de unde ați achiziționat aparatul.



CUPRINS:

INSTRUCȚIUNI DE UTILIZARE ȘI ÎNTREȚINERE

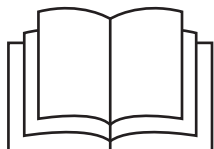
NORME DE SIGURANȚĂ	pag.	5
1. MODEL DE PERETE	pag.	7
1.1 Panoul unității interne		
1.2 Display	pag.	8
2. FUNCȚIONARE	pag.	9
2.1 Funcții de bază		
2.2 Funcții speciale	pag.	10
2.3 Filtre de tratare a aerului		
3. ÎNTREȚINERE CURENTĂ	pag.	11
3.1 Curățarea filtrelor		
3.2 Curățarea aparatului de aer condiționat		
4. ÎNTREȚINEREA DE SFÂRȘIT DE SEZON	pag.	12
4.1 Dacă aparatul nu funcționează		

INSTALARE

ACCESORII PENTRU INSTALARE	pag.	13
NORME DE SIGURANȚĂ	pag.	14
1. INSTALLAZIONE	pag.	17
1.1 Zona de instalare		
1.2 Distanțe minime		
1.3 Instalarea șablonului	pag.	18
1.4 Instalarea unității interne		
1.5 Instalarea unității externe	pag.	19
2. ȚEVI ȘI RACORDURI	pag.	20
2.1 Conectarea țevelor pentru refrigerent		
2.2 Evacuarea condensului din unitatea internă		
2.3 Evacuarea condensului din unitatea externă		
2.4 Instrumente	pag.	21
2.5 Grosimea țevelor din cupru		
2.6 Cum se conectează țevile		
2.7 Conexiuni la unitatea internă		
2.8 Conexiuni la unitatea externă	pag.	22
2.9 Goliți și verificați etanșeitarea	pag.	23
2.10 Recuperarea refrigerentului	pag.	25
2.11 Încărcarea cu gaz refrigerant		
3. CONEXIUNI ELECTRICE	pag.	26
3.1 Conectarea unității interne		
3.2 Conectarea unității externe		
3.3 Conectarea la rețeaua electrică	pag.	27
3.4 Tipuri de conexiuni		
4. ETAPE FINALE	pag.	28
4.1 Revizie		
DIMENSIUNI	pag.	30
SCHEME ELECTRICE	pag.	34
LEGENDA	pag.	38
ETICHETA UNITĂȚII INTERNE ȘI EXTERNE	pag.	38

INSTRUCȚIUNI DE UTILIZARE ȘI ÎNTREȚINERE

NORME DE SIGURANȚĂ PĂSTRAȚI ȘI CONSULTAȚI CU ATENȚIE ACEST MANUAL CARE CONȚINE INSTRUCȚIUNI IMPORTANTE ÎN CEEA CE PRIVEȘTE SIGURANȚA ÎN TOATE ETAPELE INSTALĂRII, UTILIZĂRII ȘI ÎNTREȚINERII













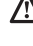

Citiți cu atenție precauțiile din acest manual înainte de a utiliza aparatul de aer condiționat



Acest aparat conține gaz refrigerant R32

Legenda simbolurilor:

-  Nerespectarea avertismentului implică riscul producerii de leziuni/traumatisme, în anumite situații chiar mortale, cauzate persoanelor.
-  Nerespectarea avertismentului implică riscul producerii unor daune, chiar grave în anumite situații, obiectelor, plantelor sau animalelor.

NORMĂ	RISC	
Nu efectuați operațiuni care implică deschiderea aparatului.	Electrocutare prin contact cu componente aflate sub tensiune. Leziuni ca urmare a arsurilor, datorate prezenței unor componente supraîncălzite, sau a rănilor provocate de margini și proeminențe ascuțite.	
Nu efectuați operațiuni care implică deplasarea aparatului din locul unde este instalat.	Electrocutarea prin contact cu componente sub tensiune. Leziuni sub formă de arsuri cauzate de răcirea provocată de gazele care ies din țevile debranșate. În conformitate cu normele standard, dimensiunea fontului trebuie să fie de minimum 3 mm pentru majuscule.	
Nu utilizați fișa cablului de alimentare electrică pentru a branșa sau debranșa aparatul.	Electrocutare provocată de starea necorespunzătoare a cablului, a fișei sau a prizei.	
Nu înfășurați/deteriorați/modificați/încălziți cablul de alimentare și nici nu puneți deasupra acestuia obiecte grele.	Electrocutare provocată de firele sub tensiune neizolate.	
Nu atingeți componentele electrice imediat după deconectarea sursei de alimentare. Așteptați cel puțin 10 minute după oprirea aparatului.	Vătămări corporale cauzate de electrocutare.	
Nu puneți obiecte pe aparat.	Leziuni provocate de căderea obiectului ca urmare a vibrațiilor.	
Nu vă urcați pe aparat.	Leziuni provocate de căderea aparatului.	
Nu vă cățărați pe scaune, taburete, scări sau suporturi instabile pentru a curăța aparatul.	Rănire provocată de căderea de la o înălțime sau prin tăiere (închidere accidentală a scării pliante).	
Nu efectuați nici o operațiune de curățare a aparatului fără să fi închis mai întâi aparatul, să fi debranșat fișa sau să fi dezactivat întrerupătorul corespunzător lui.	Electrocutare prin contactul cu componentele sub tensiune.	
Acest aparat poate fi utilizat de copii cu vârsta de peste 8 ani sau de persoane fără experiență numai dacă sunt supravegheați sau dacă au fost informați sau instruiți în legătură cu utilizarea în condiții de siguranță și cu riscurile posibile.	Deteriorarea aparatului în urma utilizării improprie. Vătămări corporale.	

NORMĂ	RISC	
Acest aparat poate fi utilizat de persoane cu capacități fizice, mentale sau senzoriale reduse numai dacă sunt supravegheați sau dacă au fost informați sau instruiți în legătură cu utilizarea în condiții de siguranță și cu riscurile posibile.	Deteriorarea aparatului în urma utilizării improprii. Vătămări corporale.	
Nu dirijați curentul de aer spre plite sau sobe pe gaz.	Explozii, incendii sau intoxicații în urma scurgerii de gaze prin duzele de alimentare. Stingerea flăcării în urma fluxului de aer.	
Nu introduceți degetele în orificiile de evacuare a aerului și în grilele de admisie a aerului.	Electrocutare prin contact cu componente aflate sub tensiune. Vătămări corporale cauzate de tăieturi.	
Nu beți apa scursă prin condensare.	Leziuni prin intoxicare.	
Dacă simțiți miros de ars sau dacă vedeți ieșind fum din aparat, deconectați-l de la sursa de curent electric, deschideți ferestrele și chemați un tehnician.	Leziuni ca urmare a arsurilor sau a inhalării de fum.	
Copiii nu trebuie să se joace cu aparatul.	Deteriorarea aparatului în urma utilizării improprii. Vătămări corporale.	
Curățarea și întreținerea nu trebuie făcute de copii nesupravegheați.	Deteriorarea aparatului în urma utilizării improprii. Vătămări corporale.	
Nu efectuați nici o operațiune care presupune scoaterea aparatului de la locul său.	Inundații ca urmare a scurgerii de apă din furtunurile debransate.	
Nu lăsați obiecte pe aparat.	Deteriorarea aparatului sau a obiectelor de dedesubt, provocată de căderea aparatului ca urmare a slăbirii elementelor de fixare a acestuia.	
Cablu de alimentare deteriorat trebuie înlocuit de producător sau de service-ul de asistență tehnică sau, cel puțin de un tehnician calificat, pentru a preveni orice posibil pericol.	Vătămări corporale prin electrocutare.	
Nu utilizați aparatul în prezența substanțelor periculoase sau a gazelor inflamabile/corozive.	Risc de incendiu, leziuni, explozii.	
Pentru întreținere, nu utilizați insecticide, solvenți, produse de curățare agresive.	Deteriorarea părților din material plastic sau vopsite.	
Nu utilizați aparatul în alte scopuri decât pentru uzul casnic obișnuit.	Defectarea aparatului din cauza unei suprasarcini de funcționare. Deteriorarea obiectelor tratate necorespunzător.	
Nu dirijați curentul de aer spre obiecte de valoare, plante sau animale.	Deteriorarea sau distrugerea acestora din cauza excesului de frig/căldură, umiditate, ventilație.	
Nu utilizați climatizorul prea mult timp în condiții de umiditate depășind 80%.	Deteriorarea obiectelor ca urmare a scurgerilor excesive de condens din aparat.	
Nu amplasați alte aparate electrice, piese de mobilier sau obiecte hidro-sensibile direct sub unitatea internă sau externă.	Posibilă scurgere a apei de condensare care poate provoca deteriorare sau disfuncționalitate.	
Asigurați o bună aerisire a încăperii în care este instalat aparatul dacă acolo se află și un aparat pe gaz.	Lipsă de oxigen.	
Evitați expunerea prelungită la fluxul de aer.	Probleme de sănătate.	
Asigurați-vă, cel puțin o dată la 12 luni, că rama și suportul unității externe sunt în stare bună.	Vătămări corporale prin căderea obiectelor de la înălțime, deteriorarea produsului.	

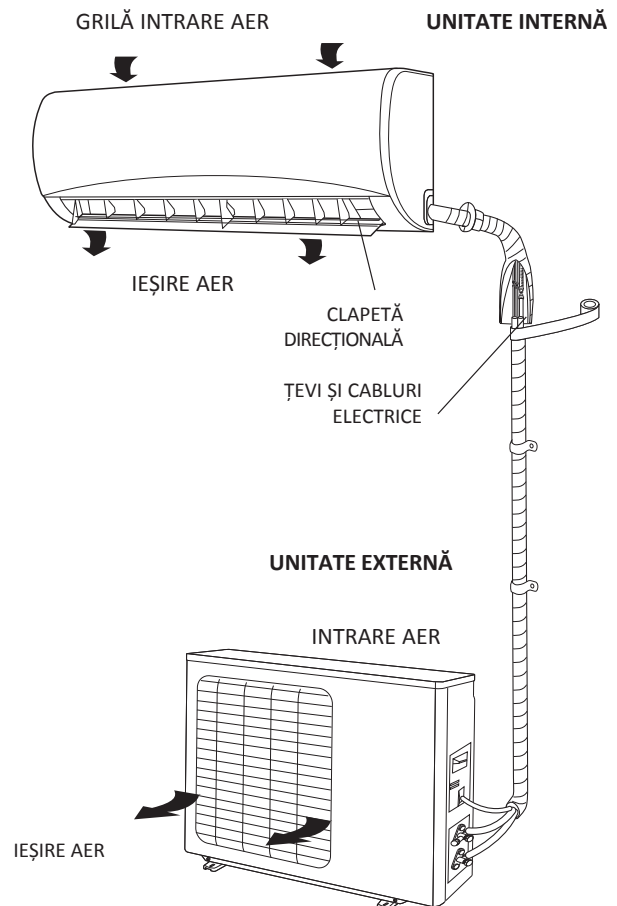
1. MODEL DE PERETE

Aparatul este alcătuit din două (sau mai multe) unități legate între ele prin țevi (izolate corespunzător) și un cablu electric de alimentare. Unitatea internă trebuie instalată pe un perete al încăperii de climatizat. Unitatea externă poate fi instalată pe pardoseală sau pe perete, pe un cadru de fixare corespunzător.

În cazul unei instalații de tip monosplit, unitatea externă este legată numai la unitatea internă în timp ce, în cazul unei instalații de tip multisplit, la o singură unitate externă sunt legate mai multe unități interne.

Recomandări privind funcționarea:

- Pentru o funcționare optimă a aparatului, acesta trebuie ales în baza unei dimensionări corecte. (Risc de a nu atinge randamentul urmărit).
- Grilele de intrare și de ieșire ale aerului nu trebuie acoperite niciodată cu diverse obiecte. (Risc de supraîncălzire a aparatului).
- În cazul în care aparatul nu este utilizat o perioadă de timp îndelungată, cablul de alimentare trebuie debransat, deoarece instalația se află sub tensiune. (Risc de producere a unor leziuni cauzate de incendiu și emanații de fum).
- Pentru un randament optim al aparatului, mențineți temperatura din încăperea uniformă prin intermediul funcției "swing" (de oscilare), închideți ușile și ferestrele, curățați cu regularitate filtrele.
- Nu răciți excesiv încăperea, pentru a evita variațiile bruște de temperatură.



ATENȚIE:

- Nu deschideți sau închideți aparatul prin introducerea sau scoaterea din priză a cablului de alimentare (risc de producere a unor leziuni prin electrocutare).
- Nu vă urcați pe unitatea internă sau externă și nu așezați pe acestea niciun fel de obiecte (risc de accidentare pentru persoane și de deteriorare a obiectelor ca urmare a căderii de la înălțime).
- Nu vă expuneți îndelung la fluxul direct de aer (risc de producere de leziuni prin sensibilizarea pielii).

1.1 Panoul unității interne

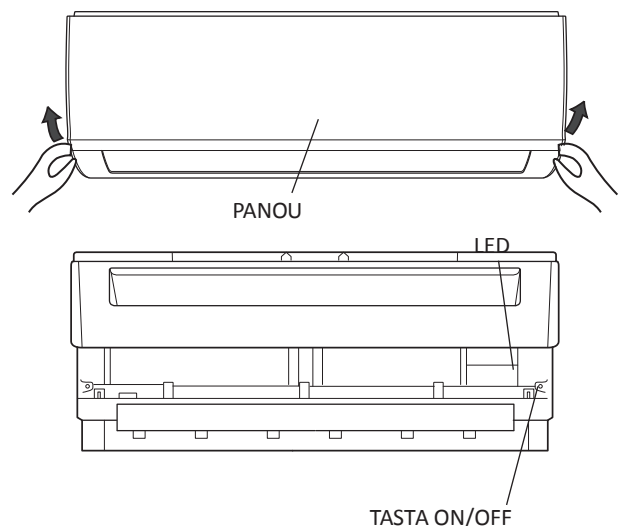
TASTA "ON/OFF"

Prin apăsarea acestei taste, aparatul se aprinde/stinge. Modul de funcționare este AUTO (Tref =24°C).

Prin apăsarea tastei on/off de 2 ori consecutiv, aparatul intră în modul "cooling" (răcire) forțat (utilizat exclusiv de instalator în perioada de probă).


ATENȚIE:

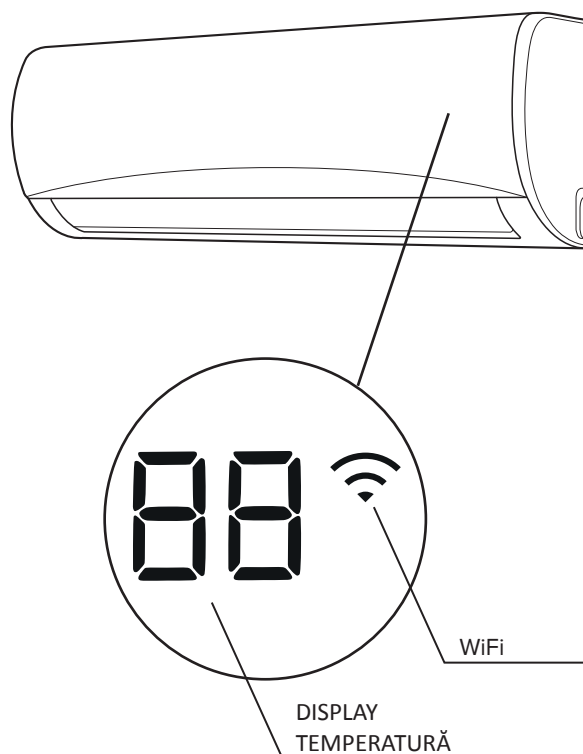
- Nu manevrați selectorul cu mâinile ude (risc de accidentare prin electrocutare).



1.2 Display Smart

Aparatul de aer condiționat este dotat cu un afișaj inteligent, cu ajutorul căruia puteți vizualiza intuitiv numeroși parametri de funcționare (a se vedea figura).

- **Led 88**
 - 00** este afișat timp de 3 secunde când sunt activate TIMER, SWING, TURBO sau SILENCE.
 - **0F** este afișat timp de 3 secunde când sunt dezactivate TIMER, SWING, TURBO sau SILENCE.
 - **dF** este afișat în timpul operațiunii de dezghețare, indicând faptul că funcția de dezghețare din unitatea externă este activă.
 - **SC** este afișat în timpul operației SELF CLEAN.
 - **cF** este afișat în faza de preîncălzire a refrigerentului, prin reglarea ventilatorului unității interioare, până când gazul ajunge la 23°C. Această operațiune servește la prevenirea circulației aerului rece în mediul ambiant în primele momente de funcționare.
 - **FP** acesta este afișat în timpul activării protecției anti-îngheț.
 -  acesta este afișat atunci când funcția Wi-Fi este activă, iar aerul condiționat este conectat la rețeaua fără fir. (numai cu kitul Wi-Fi vândut separat)

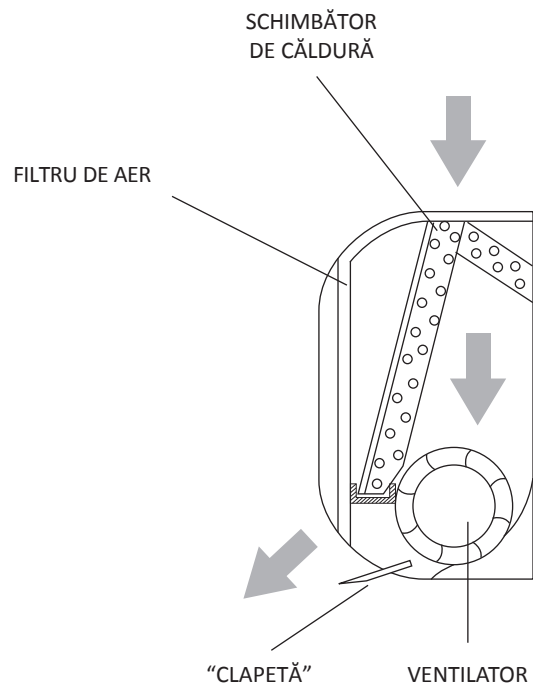


2. FUNCȚIONARE

Aparatul de aer condiționat este special proiectat pentru a crea condițiile climatice ideale pentru confortul persoanelor din încăperea unde este instalat. În mod automat, el poate să răcească, să deumidifice și să încălzească aerul. Aerul aspirat de ventilator intră prin grila de pe panoul frontal, trecând apoi prin filtru, care reține praful. Este dirijat în continuare printre aripioarele unui “schimbător de căldură”: este vorba despre o serpentină cu clapete, care răcește și deumidifică aerul, sau îl încălzește. Căldura absorbită din (sau transmisă în) încăperea este evacuată în exterior prin unitatea externă. În fine, ventilatorul face să circule aerul în încăperea: direcția de ieșire a aerului din aparat este orientată în sens vertical de clapeta direcțională și în sens orizontal de deflectoarele orizontale.

2.1 Funcții de bază

- **ÎNCĂLZIRE**
În acest mod de funcționare, aparatul încălzește încăperea funcționând cu “pompa de căldură”.
- **RĂCIRE**
Prin activarea acestei funcții, instalația răcește încăperea, reducând, în același timp, umiditatea aerului.
- **VENTILAȚIE**
Această funcție permite circulația aerului în încăperea.
- **DEZUMIDIFICARE**
Acest mod, cu cicluri alternative de răcire și de ventilație, are rolul de a realiza deumidificarea aerului, fără crearea unor mari variații de temperatură în încăperea.
- **AUTO**
Modul de funcționare și viteza ventilatorului sunt reglate automat, pe baza temperaturii detectate în încăperea.
- **TURBO**
Această funcție permite unității să atingă, în cel mai scurt timp, temperatura de referință.
- **TIMER**
Această funcție permite pornirea (sau închiderea) automată a instalației de climatizare la ora dorită.
- **SWING VERTICAL**
Această funcție permite pornirea oscilației automate a clapetei direcționale.



2.2 Funcții speciale

- Wi-Fi (poate fi activat numai cu kitul Wi-Fi vândut separat)
Această funcție, prin intermediul aplicației dedicate ARISTON CLIMA, vă permite să controlați aparatul de aer condiționat cu un dispozitiv portabil (smartphone / tabletă), de acasă sau departe de casă.
- FUNCȚIA SLEEP (*pe timp de noapte*)
Această funcție adaptează automat temperatura încăperii pentru a crea un confort optim pe durata nopții.
- FUNCȚIA FOLLOW-ME (*de urmărire*)
Funcționarea instalației depinde de senzorul telecomenzii, care evidențiază temperatura efectivă a încăperii în care este instalată.
- SELF CLEAN (numai pentru aplicațiile monosplit)
În modul de curățare automată, aparatul de aer condiționat curăță și usucă automat vaporizatorul, menținându-l în condiții optime pentru o funcționare ulterioară
- SWING ORIZONTAL (*oscilare pe orizontală*)
Această funcție permite pornirea oscilației automate a detectoarelor orizontale interne.
- LOW AMBIENT (*temperatură ambientală scăzută*)
Această funcție permite instalației de climatizare să funcționeze în modul cooling cu temperaturi externe su, 15°C.
- SENZOR PENTRU SCURGERI REFRIGERENT (numai în modul răcire)
Aparatul de aer condiționat detectează eventualele scurgeri de refrigerent și arată pe afișaj "EC" (în cazul ledului display, clipește intermitent ledurile RUN și TIMER).
- AUTORESTART
În caz de pană de curent, această funcție permite instalației de aer condiționat să pornească din nou, după refacerea alimentării, cu ultima funcție setată (mod, temperatură, viteză ventilator și poziție clapetă direcțională).
- SILENCE (numai pentru aplicațiile monosplit)
Această funcție permite instalației de aer condiționat să seteze o viteză a ventilatorului unității interne ultra minimă, făcând funcționarea în încăperea extrem de silențioasă.
- MEMORY (*memorie*)
Se utilizează pentru a salva setările curente sau pentru a reface setările precedente.
- LED
Această funcție permite să se stingă display-ul unității interne.
- VENTILATOR CU 12 VITEZE
Pentru fiecare din cele 3 viteze care pot fi setate (HIGH, MED. LOW / mare, medie, mică), aparatul dispune de trei subniveleuri de viteză (HIGH, HIGH+, HIGH-; MED, MED+, MED-; LOW, LOW+,LOW-), care sunt setate automat. Aceste 9 subniveleuri, adăugate vitezelor funcțiilor dezumidificare, turbo și silence, permit instalației de climatizare să dispună în ansamblu de 12 viteze ale fluxului de aer.
- FLAP AUTO MEMORY (*auto memorie clapetă direcțională*)
Când este închis, aparatul de aer condiționat memorează ultima poziție setată a clapetei direcționale.
- BOOSTER (*amplificator*) (numai pentru aplicațiile monosplit)
Această funcție reduce timpul necesar pentru a atinge temperatura setată.
- AUTO-CURĂȚARE (numai pentru aplicațiile monosplit)
Această funcție, prin inversarea direcției de rotație a ventilatorului din unitatea exterioară, direcționează fluxul de aer către schimbătorul extern, curățându-l de impurități pentru a garanta o durată lungă de viață a produsului. Acesta este activat la fiecare oprire și în timpul SELF CLEAN.

2.3 Filtre de tratare a aerului

- Filtru anti-miros
Îndepărtează mirosurile neplăcute și compușii organici volatili.

3. ÎNTREȚINERE CURENTĂ

ATENȚIE:

- Înaintea oricărei intervenții de întreținere, întrerupeți alimentarea electrică a aparatului de la priză sau de la întrerupătorul respectiv (risc de leziuni prin electrocutare).
- Nu atingeți aparatul de aer condiționat cu mâinile ude (risc de leziuni prin electrocutare).
- Pentru a curăța aparatul, nu urcați pe o masă sau un scaun care sunt instabile (risc de accidentare prin căderea de la înălțime).
- La demontarea filtrelor, atenție să nu atingeți părțile metalice și, mai ales, atenție la schimbătorul unității interne (riscul producerii unor leziuni prin tăiere).

3.1 Curățarea filtrelor

Curățarea filtrelor reprezintă o condiție esențială pentru funcționarea aparatului la randamentul optim. În spațiile casnice se recomandă curățarea lor la 15 zile.

Filtre antipraf

Se deschide panoul împingându-l în sus până la șanțurile aflate pe laturi (fig. 1).

Se scot filtrele, trăgându-le ușor spre în jos (fig. 2).

Se curăță cu aspiratorul sau se spală cu apă caldă și detergent neutru. Înainte de punerea lor la loc, se șterg bine.

Filtrele nu trebuie expuse la soare.

Aparatul nu trebuie pus în funcțiune fără filtrele de aer.

Filtre de tratare a aerului

Se deschide panoul frontal și se scot filtrele antipraf așa cum s-a explicat mai sus. Se scot filtrele de tratare a aerului din compartimentul corespunzător, așa cum se vede în fig.3 și se înlocuiește cu unele noi.

- Filtru antimiros

Aceste filtre trebuie înlocuite din momentul în care nu își mai îndeplinesc funcția (la aprox. 24 luni).

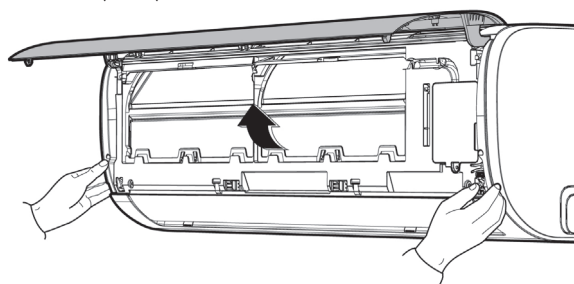
3.2 Curățarea aparatului

Se curăță unitatea internă și, dacă e necesar, telecomanda, cu o lavetă umezită în apă caldă (nu peste 40°C) și săpun neutru; nu se vor utiliza dizolvanți, detergenți agresivi, insecticide și pulverizatoare (riscul deteriorării și corodării componentelor din plastic ale aparatului).

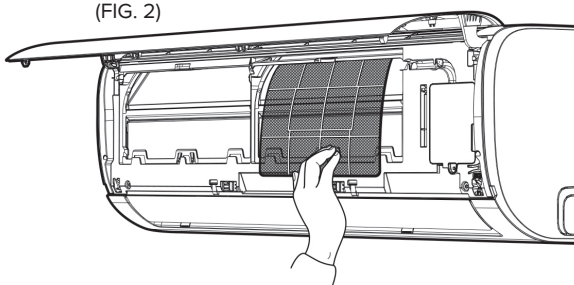
Se va acorda o atenție specială curățării panoului frontal, deoarece este foarte sensibil la zgârieturi.

Dacă bateria unității externe este înfundată, se scot frunzele și reziduurile și se îndepărtează apoi praful cu un jet de aer sau cu puțină apă.

(FIG. 1)

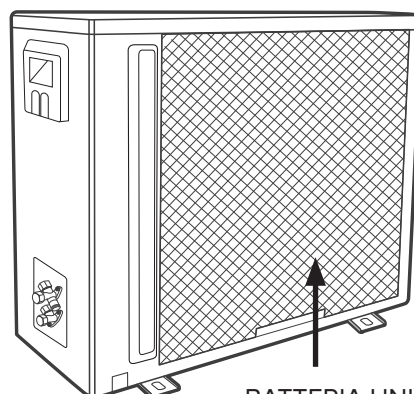
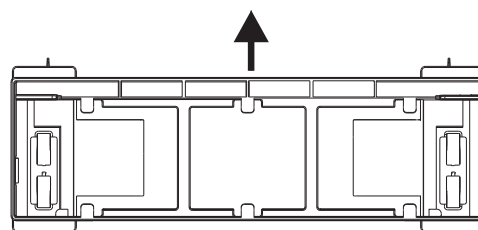
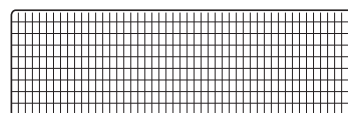


(FIG. 2)



(FIG. 3)

FILTRU



BATTERIA UNITA' ESTERNA

4. ÎNTREȚINEREA DE SFÂRȘIT DE SEZON

ATENȚIE:

- Înaintea oricărei intervenții de întreținere, întrerupeți alimentarea electrică a aparatului de la priză sau din întrerupătorul respectiv (risc de leziuni prin electrocutare).
- Nu atingeți aparatul de aer condiționat cu mâinile ude (risc de leziuni prin electrocutare).
- Pentru a curăța aparatul, nu vă urcați pe o masă sau pe un scaun care sunt instabile (risc de accidentare ca urmare a căderii de la înălțime).
- La demontarea filtrelor, atenție să nu fie atinse părțile metalice și, mai ales, atenție la schimbătorul unității interne (riscul producerii unor leziuni prin tăiere).

1. Se curăță filtrele și se pun la loc.
2. Într-o zi însorită, se pune în funcțiune aparatul în modul ventilație, timp de câteva ore, astfel încât interiorul acestuia să se usuce complet.
3. Se debranzează cablul de alimentare sau se deconectează întrerupătorul automat.

4.1 Dacă aparatul de aer condiționat nu funcționează

1. Dacă aparatul nu dă semne de funcționare, verificați:
 - să existe tensiune pe rețea
 - să nu fi sărit întrerupătorul automat
 - să nu fie o pană de curent
 - dacă aparatul se deschide prin apăsarea tastei ON/OFF plasată pe unitatea internă
2. Dacă efectul de răcire (încălzire) este sub cel normal:
 - temperatura a fost setată corect pe telecomandă?
 - a fost deschisă o ușă sau o fereastră?
 - unitatea internă este expusă direct razelor solare?
 - filtrele sunt înfundate?
 - există obstacole care împiedică circulația liberă a aerului în unitatea internă sau în cea externă?

Performanțele și caracteristicile oricărei instalații de răcire sunt influențate considerabil de condițiile ambientale în care funcționează unitatea internă și unitatea externă.

CONDIȚII LIMITĂ DE FUNCȚIONARE

Răcire	temperatura externă de la -15°C la 50°C
Încălzire	temperatura externă de la 0°C la 30°C
Dezumidificare	temperatura externă de la 0°C la 50°C

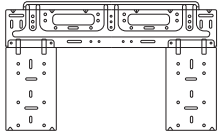
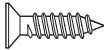
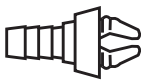

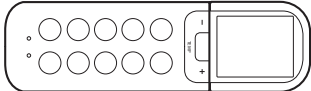
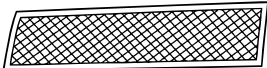
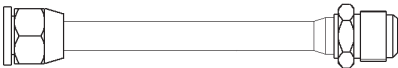
ATENȚIE:

Umiditatea relativă a încăperii trebuie să fie sub 80%. Dacă aparatul de aer condiționat funcționează la o umiditate care depășește această limită, pe suprafața sa se poate forma condens, cauzând scurgerea de picături.

INSTALARE

MONOSPLIT 2,5 - 3,5 kW / MULTISPLIT 5,5 - 8 - 11 kW

Accesorii pentru instalare

Denumire și forme	Cant.	Utilizare
Șablon pentru unitatea internă 	1	Pentru instalarea unității interne
Șuruburi + dibluri 	5	
Pipetă pentru evacuare condens 	1	Pentru golirea unității externe
Baterie 	2	Pentru telecomandă
Telecomandă cu suport 	1 + 1	
Filtru de tratare a aerului 	1	
Adaptor 3/8" - 1/2" 	1	QUAD 110 XD0C-O 1/2" -> 3/8"
	2	PENTA 121 XD0C-O 1/2" -> 3/8" 3/8" -> 1/2"

Compatibilitate între unitatea internă – unitatea externă

Fiecare unitate internă poate fi racordată la o unitate externă conform modelului de mai jos:



TIP DE INSTALAȚIE	UNITATE EXTERNĂ	UNITATE INTERNĂ	SET
MONOSPLIT	PRIOS R32 25 MD0-O	PRIOS R32 25 UD0-I	PRIOS R32 25 MUDO
	PRIOS R32 35 MD0-O	PRIOS R32 35 UD0-I	PRIOS R32 35 MUDO
	PRIOS R32 50 MD0-O	PRIOS R32 50 UD0-I	PRIOS R32 50 MUDO
	PRIOS R32 70 MD0-O	PRIOS R32 70 UD0-I	PRIOS R32 70 MUDO
MULTISPLIT	DUAL 50 XD0C-O	PRIOS R32 25 UD0-I PRIOS R32 35 UD0-I PRIOS R32 50 UD0-I	---
	TRIAL 80 XD0C-O		
	QUAD 110 XD0C-O		
	PENTA 121 XD0C-O		









NORME DE SIGURANȚĂ
















PĂSTRAȚI ȘI CONSULTAȚI CU ATENȚIE ACEST MANUAL CARE CONȚINE INSTRUCȚIUNI IMPORTANTE ÎN CEEA CE PRIVEȘTE SIGURANȚA ÎN TOATE ETAPELE INSTALĂRII, UTILIZĂRII ȘI ÎNTREȚINERII













Legenda simbolurilor:

-  Nerespectarea avertismentului implică riscul producerii de leziuni/traumatisme, în anumite situații chiar mortale, cauzate persoanelor.
-  Nerespectarea avertismentului implică riscul producerii unor daune, chiar grave în anumite situații, obiectelor, plantelor sau animalelor.

NORMA	RISC	
Asigurați-vă că ambientul de instalare și instalațiile la care trebuie să fie racordat aparatul sunt în conformitate cu normele în vigoare.	Electrocutare la contactul cu conductorii sub tensiune incorect instalați.	
Când găuriți peretele, nu deteriorați cablurile electrice sau țevile existente.	Electrocutare la contactul cu conductorii sub tensiune. Explozii, incendii sau intoxicații din cauza pierderilor de gaz prin țevile deteriorate.	
Protejați țevile și cablurile de conectare astfel încât să evitați deteriorarea lor.	Electrocutare la contactul cu conductorii sub tensiune. Arsuri la rece din cauza scăpărilor de gaz prin țevile deteriorate.	
Folosiți ustensile și aparaturi manuale adecvate (în mod special asigurați-vă că ustensila nu s-a deteriorat și că mânerul este întreg și corect fixat), utilizați-le în mod corect, asigurați-vă că nu vor cădea de la înălțime și, după utilizare, puneți-le la locul lor.	Vătămări corporale din cauza proiectărilor de schije sau de fragmente, inhalare praf, lovituri, tăieturi, înțepături, zgârieturi.	
Folosiți aparaturi electrice adecvate (asigurați-vă că priza și cablul electric de alimentare sunt întregi și că părțile dotate cu motor rotativ sau alternativ sunt corect fixate), utilizați-le corect, asigurați-vă că nu vor cădea de la înălțime, deconectați-le și, după utilizare, puneți-le la locul lor.	Vătămare corporală din cauza proiectărilor de schije sau de fragmente, inhalare de praf, lovituri, tăieturi, înțepături, zgârieturi, zgomot, vibrații.	
Asigurați-vă că scările portabile sunt bine sprijinite și stabile, că sunt rezistente, că treptele sunt întregi și nealunecoase, că nu vor fi deplasate cu cineva pe ele, că cineva le supraveghează	Leziuni din cauza căderilor de la înălțime sau din cauza tăieturilor (scări duble).	
Asigurați-vă că scările cu role sunt bine sprijinite și stabile, că sunt rezistente, că treptele sunt întregi și nealunecoase, că au balustrade de-a lungul rampei și parapete pe platformă.	Leziuni din cauza căderilor de la înălțime.	
Asigurați-vă că, în timpul efectuării lucrărilor la o anumită înălțime (în general mai mult de doi metri peste nivel), au fost prevăzute bare de susținere în zona de lucru sau centuri de siguranță individuale apte să prevină căderea, că în spațiul parcurs, la o eventuală cădere, nu există obstacole periculoase, că eventualul impact va fi atenuat de suprafețe semirigide (deformabile).	Leziuni cauzate de lovituri, răniri, împiedicări.	

NORMĂ	RISC	
În timpul lucrărilor, folosiți haine și echipamente de protecție.	Leziuni din cauza electrocutării, proiectărilor de schije sau fragmente, inhalare, praf, lovituri, tăieturi, înțepături, zgârieturi, zgomot, vibrații.	
Operațiunile în interiorul aparatului trebuie să fie efectuate cu maximă precauție, astfel încât să se evite contactele bruște cu părțile ascuțite.	Leziuni provocate prin tăiere, înțepare, zgâriere.	
Efectuați încărcarea cu gaz refrigerant, respectând, specificațiile produsului utilizat, din fișa de siguranță, folosind echipamente de protecție și evitând scăpările violente de gaz de la rezervor sau de la racordurile instalației.	Leziuni prin arsuri la rece.	
Nu dirijați fluxul de aer către plite sau mașini de gătit.	Explozii, incendii sau intoxicații din cauza refluxului de gaz de la duzele de alimentare a flăcării, stinse de fluxul de aer.	
Nu instalați unitatea externă în locurile potențial periculoase sau unde trecerea persoanelor ar putea fi împiedicată sau, unde ar putea deranja, din cauza zgomotului sau fluxului de aer.	Leziuni în cauza contuziilor, împiedicărilor, zgomotului, ventilației excesive.	
Instalați aparatul într-un loc corespunzător nivelului IP al aparatului, în conformitate cu normele în vigoare.	Deteriorarea aparatului, leziuni.	
La ridicarea sarcinilor cu macarale sau cu platforme mobile, asigurați-vă că mijloacele de ridicare sunt stabile și eficiente în raport cu deplasarea și greutatea sarcinii, prindeți corect sarcina, legați corect șufele și verificați oscilațiile și mișcările laterale, manevrând ridicarea dintr-o poziție care să permită vizualizarea întregii zone a traseului, nu permiteți oprirea sau trecerea persoanelor pe sub sarcina suspendată.	Leziuni din cauza căderii obiectelor de la înălțime. Deteriorarea aparatului și a obiectelor din jur ca urmare a căderii de la înălțime, a loviturilor.	
Nu dirijați fluxul de aer către obiectele de valoare, plante sau animale.	Deteriorarea sau degradarea din cauza frigului / căldurii excesive, umidității, ventilației.	
Instalați aparatul pe un perete solid, nesupus vibrațiilor.	Zgomot în timpul funcționării.	
Conectați țeava de evacuare a condensului astfel încât să permită evacuarea aerului către locurile unde să nu provoace daune sau să nu deranjeze persoanele, lucrurile sau animalele.	Deteriorarea obiectelor din cauza picurării apei.	
Efectuați conectările electrice cu conductori cu secțiune adecvată.	Incendiu prin supraîncălzire din cauza trecerii curentului electric prin cabluri subdimensionate.	
Folosiți aparaturi electrice adecvate (asigurați-vă că priza și caTlul electric de alimentare sunt întregi și că părțile dotate cu motor rotativ sau alternativ sunt corect fixate), utilizați-le corect, asigurați-vă că nu vor cădea de la înălțime, deconectați-le și, după utilizare, puneți-le la locul lor.	Deteriorarea aparatului sau a obiectelor din jurul acestuia din cauza proiectării de schije, a loviturilor, a tăieturilor.	
Protejați aparatul și zonele din apropierea locului de muncă cu material adecvat.	Deteriorarea aparatului sau a obiectelor din jur, din cauza proiectării de schije, a loviturilor, tăieturilor, zdrobiturilor.	
Manevrați aparatul, cu protecțiile adecvate, cu maximă precauție.	Deteriorarea aparatului sau a obiectelor din jurul acestuia din cauza loviturilor, a tăieturilor, a zdrobiturilor.	
Organizați dezmembrarea materialului și aparaturilor astfel încât manevrarea acestora să fie ușoară și sigură, evitând grămezile care pot provoca căderi sau prăbușiri.	Deteriorarea aparatului sau a obiectelor din jurul acestuia din cauza loviturilor, a tăieturilor, a zdrobiturilor.	

NORMĂ	RISC	
Resetați toate funcțiile de siguranță și control implicate în timpul intervenției asupra aparatului și verificați funcționalitatea acestora înainte de repunerea aparatului în funcțiune.	Deteriorarea sau blocarea aparatului din cauza neverificării funcționalității.	
Aparatul va fi instalat în conformitate cu reglementările în domeniu, aplicabile în țara respectivă.	Vătămare corporală.	
CaTlul de alimentare deteriorat va fi înlocuit de producător sau prin serviciile post-vânzare sau asistență tehnică ale acestuia sau de o persoană calificată, în scopul prevenirii oricărui risc de accident.	Vătămare corporală prin electrocutare.	
Instalarea va fi efectuată de un tehnician calificat, în conformitate cu legile în vigoare.	Vătămare corporală.	
În timpul operațiunilor de instalare, realizați mai întâi racordul frigorific și numai apoi racordul electric. În cazul înlocuirii de piese, procedați invers.	Vătămare corporală prin electrocutare, sau arsuri la rece.	
Aparatul trebuie să fie conectat la o priză cu împământare completă, pentru a evita șocurile electrice. Nu racordați împământarea la paratrâznete, la țevile de apă sau de gaz și nici la racordul de împământare a cablului telefonic.	Vătămare corporală prin electrocutare.	
Nu instalați aparatele în apropierea surselor de căldură, a materialelor inflamabile sau într-un mediu cu surse de aprindere cu funcționare continuă (de ex. deschideri libere, aparate pe gaz sau încălzitoare electrice în funcțiune).	Vătămare corporală, risc de incendiu.	
Nu instalați aparatul de aer condiționat în locuri unde există pericolul scurgerii gazelor inflamabile.	Vătămare corporală, risc de incendiu.	
Odată ce instalarea este finalizată, verificați dacă nu există scurgeri de gaze în zona de lucru. În cazul scurgerilor de agent frigorific, ventilați camera imediat.	Vătămare corporală, risc de incendiu.	
Când instalați sau transferați aparatul de aer condiționat, asigurați-vă că verificați circuitul frigorific pentru a asigura absența aerului. Utilizați numai refrigerentul specificat (R32).	Deteriorarea aparatului, vătămare corporală.	

1. INSTALARE

1.1 Zona de instalare

Asigurați-vă că ambientul de instalare și instalațiile la care trebuie să fie racordat aparatul sunt în conformitate cu normele în vigoare. Unitatea internă trebuie instalată într-o zonă corespunzătoare, respectând următoarele condiții:

- O bună circulație a aerului;
- Drenare corespunzătoare;
- Zgomotul produs de unitatea internă nu trebuie să perturbe alte persoane
- Structură rigidă și stabilă: zona nu trebuie supusă vibrațiilor;
- Structura trebuie să poată susține greutatea aparatului;
- Respectați cel puțin 1 metru distanță de orice aparate electrice (de ex.: televizor, calculator, radio)

Unitatea nu trebuie să fie instalată în următoarele locuri:

- lângă orice sursă de căldură, aburi sau combustibili gazoși;
- lângă obiecte inflamabile, cum ar fi perdele sau haine;
- lângă obstacole care ar putea bloca circulația aerului;
- într-o cameră supusă la lumina directă a soarelui.

Aparatul trebuie instalat într-o zonă bine ventilată, unde dimensiunea camerei corespunde cu suprafața.

PENTRU MODELELE CU REFRIGERENT R32:

- Aparatul trebuie instalat într-o încăpere cu o suprafață mai mare de 4 m².
- Aparatul nu poate fi instalat într-o încăpere neventilată dacă suprafața acesteia este mai mică de 4 m².

1.1 Distanțe minime

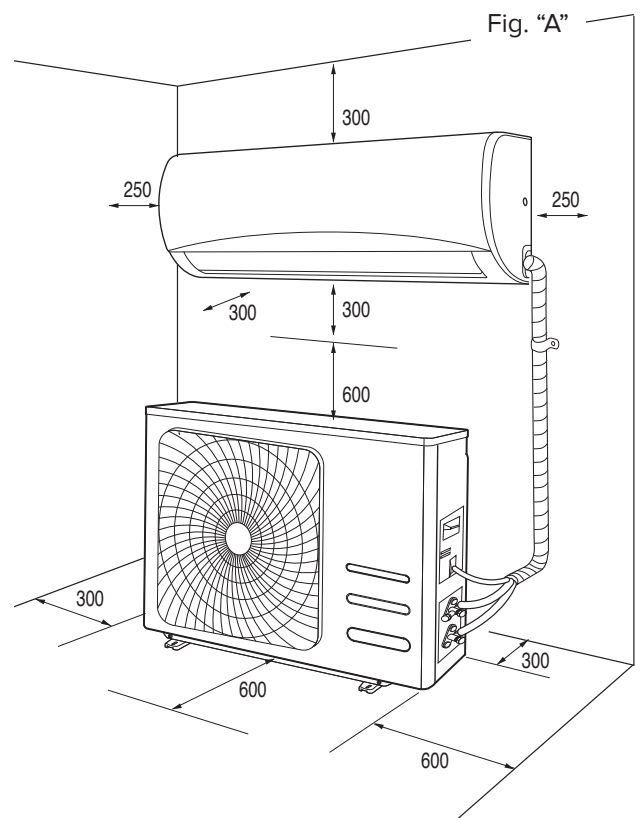
Pentru o bună instalare respectați distanțele minime, așa cum este arătat în figura "A" și lăsați spațiile necesare pentru circulația aerului. Folosiți accesoriile din dotare pentru efectuarea unei instalări corecte.

NOTĂ:

Dimensiunile unității interne și externe se găsesc la sfârșitul manualului.

ATENȚIE:

- Folosiți ustensile și aparaturi manuale adecvate.
- La ridicarea sarcinilor cu macarale sau cu platforme mobile, asigurați-vă că mijloacele de ridicare sunt stabile și eficiente în raport cu mișcarea și greutatea sarcinii, prindeți corect sarcina în sufe și verificați oscilațiile și mișcările laterale, manevrând urcarea dintr-o poziție care să permită vizualizarea întregii zone a traseului, nu permiteți oprirea sau trecerea persoanelor pe sub sarcina suspendată.



1.3 Instalarea șablonului de montaj

NOTĂ:

Instalați unitatea internă într-un loc fără obstacole (de ex. perdede) care ar putea împiedica recepția semnalelor de la telecomandă și care să permită scoaterea cu ușurință a filtrelor de aer.

Instalați unitatea internă într-o poziție în care fluxul de aer nu va întâmpina obstrucții.

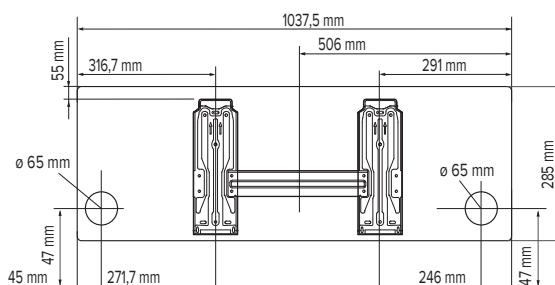
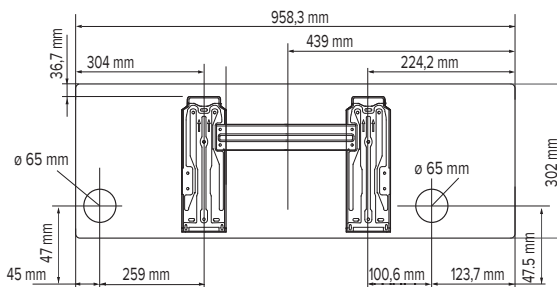
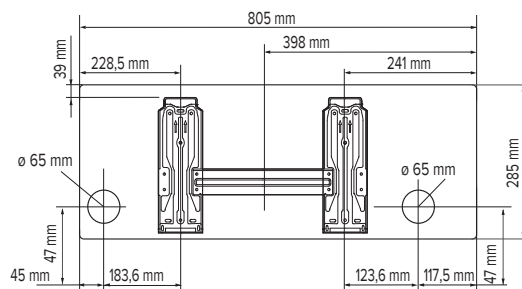
ATENȚE:

Instalați șablonul de montaj pe un perete solid, nesupus vibrațiilor.

1. Cu ajutorul unei nivele, poziționați șablonul astfel încât să fie perfect pe axă, atât vertical, cât și orizontal.
2. Fixați șablonul cu 5 șuruburi. Atenție să nu deteriorați, să nu găuriți țevile, cablurile electrice sub linia trasată (risc de vătămare corporală prin electrocutare).
3. Folosiți apoi alte șuruburi pentru a fixa șablonul pe perete în mod uniform pe toată suprafața.
4. Găuriți zidul pentru trecerea țevilor și a conexiunilor electrice.

NOTE:

- Consultați dimensiunile șablonului (vezi fotografia) pentru a determina poziția optimă a găurilor. Orificiile trebuie să aibă un diametru de cel puțin 65 mm.
- Faceți un orificiu în perete, care pe partea din exterior să fie cu 5-10 mm mai jos decât în interior, astfel încât panta să permită scurgerea condensului.



1.4 Instalarea unității interne

1. Treceți țevile, împreună cu cablurile, prin orificiul din zid și agățați unitatea internă în partea superioară a șablonului de montaj.
2. Fixați bine în șablon țevile și cablurile.
3. Împingeți bine partea inferioară a unității interne în șablon.

NOTĂ:

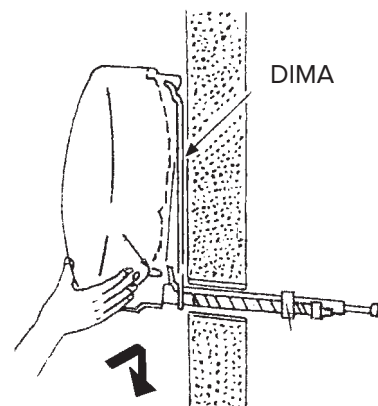
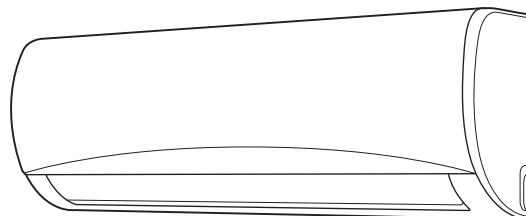
Aveți în vedere că dispozitivele de suspendare ale șablonului sunt mai mici decât adânciturile din partea posterioară a aparatului. Aceasta vă permite să reglați poziția aparatului, cu șablonul deja montat pe perete, în dreapta sau în stânga, cu aproximativ 30-50 mm, în funcție de model.

Verificați dacă:

- a. Dispozitivele de suspendare, superioare și inferioare, pentru unitatea internă, sunt bine introduse în șablon.
- b. Unitatea este bine poziționată orizontal. Dacă nu este instalată perfect orizontal, ar putea să curgă apă pe podea.
- c. Țeava de evacuare are o înclinare corectă (minimum 3 cm la fiecare metru de lungime).
- d. Țeava de evacuare rămâne în partea de jos a orificiului din zid.

NOTE:

- Nu îndoiți sau nu strangulați țeava unității interne. Evitați coturile cu raza mai mică de 10 cm.
- Nu curbați de prea multe ori același segment de țeavă altfel, după 3 încercări, riscă să se stranguleze.
- Scoateți dopurile țevilor unității interne numai înainte de efectuarea racordărilor.
- Mențineți țeava de evacuare a condensului în partea de jos a orificiului din zid, altfel va trebui să verificați pierderile.



1.4 Instalarea unității externe

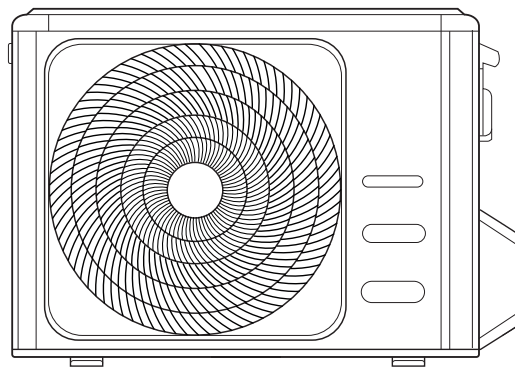
Unitatea externă trebuie, obligatoriu, deplasată și depozitată în poziție verticală, pentru a asigura dispunerea corespunzătoare a uleiului în interiorul circuitului frigorific și pentru a evita deteriorarea compresorului.

Respectați procedura descrisă și, numai după aceea, începeți racordările tuburilor și cablurilor electrice.

- Instalați unitatea externă într-un loc în care zgomotul produs și ieșirea aerului cald să nu deranjeze.
- Alegeți un loc în care să nu existe obstacole de trecere și de unde apa de condens să se poată scurge ușor.
- Nu instalați unitatea externă în spații înguste care să limiteze fluxul de aer și nici în locuri expuse vânturilor puternice.

În cazul instalării pe perete:

- Instalați unitatea externă pe un perete solid și foarte sigur;
- Stabiliți poziția corespunzătoare pe perete, păstrând spațiile necesare pentru a efectua ușor eventualele intervenții de întreținere nere
- Fixați dispozitivele de prindere pe perete folosind dibluri adecvate tipului de zid (**atenție la cabluri și țevi sub linia trasată**);
- Folosiți dibluri mai multe în raport cu greutatea pe care trebuie să o susțină: în timpul funcționării aparatul vibrează și va trebui să rămână instalat mai mulți ani fără ca șuruburile să se slăbească.



2. ȚEVI ȘI CONEXIUNI

ATENȚIE:

- Nu beți apa de condens (leziuni prin intoxicație).
- Dispuneți scurgerea condensului astfel încât să permită fluxul corect al apei în locuri special amenajate, să nu deranjeze sau să provoace daune persoanelor, lucrurilor, animalelor, plantelor sau structurilor.
- Folosiți ustensile și aparaturi manuale adecvate.

2.1 Conectarea țevelor pentru refrigerent

Țevile pot fi orientate în 3 direcții indicate de numerele 1, 2, 3 din figura alăturată. Când țevele ies în direcțiile 1 sau 3, trebuie să se taie, cu un instrument adecvat, șanțul prevăzut pe latura unității interne. Rotiți țevele în direcția orificiului din zid 2, fiind atenți să nu le strangulați și legați țevele de cupru, țeava de evacuare condens și cablurile electrice cu o bandă izolantă, menținând țeava de evacuare a condensului cât mai jos posibil, astfel încât apa să curgă liber.

2.2 Evacuarea condensului din unitatea internă

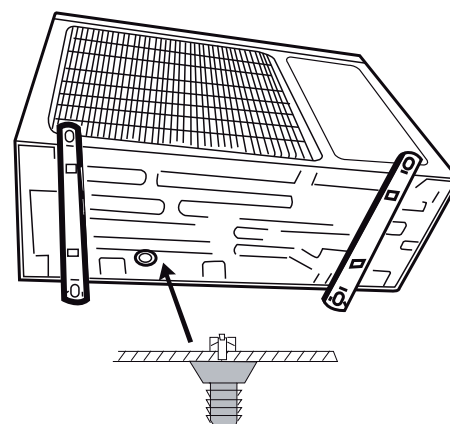
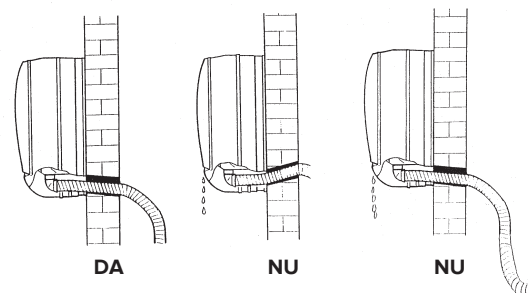
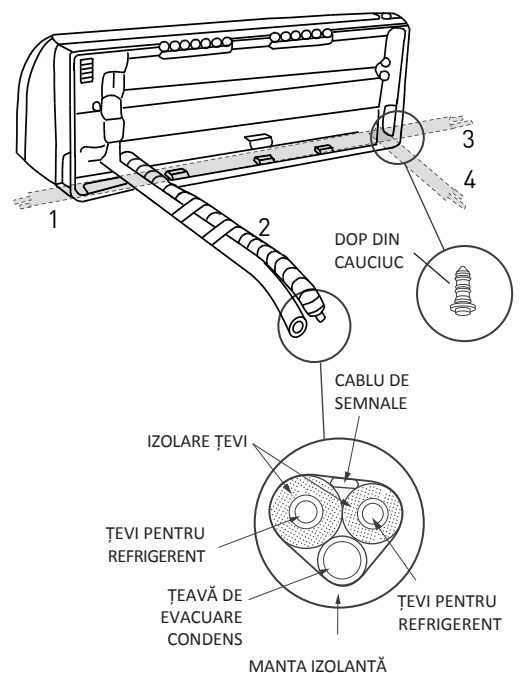
Evacuarea condensului din unitatea internă este un punct fundamental pentru reușita instalării.

1. Mențineți țeava de evacuare pe partea de jos a orificiului din zid.
2. Mențineți, pentru țeava de evacuare a condensului, o înclinare continuă de circa 3 cm pe metru.
3. Nu montați sifoane de condens pe țevele de evacuare condens.
4. Nu scufundați extremitatea liberă a evacuării condensului în apă și nu o lăsați în apropierea locurilor care emană mirosuri neplăcute.
5. La terminarea instalării, înainte de punerea în funcțiune și cu aparatul închis, asigurați-vă că evacuarea condensului funcționează corespunzător, vărsând apa în cădița de colectare a condensului care se află în unitatea internă.

NOTĂ: Țeava de evacuare a condensului este preinstalată pe aceeași parte a țevelor pentru refrigerent. Cu toate acestea, unitatea internă are o carcasă suplimentară, sigilată cu un dop de cauciuc, pe partea opusă țevelor pentru refrigerent. Prin urmare, este posibilă inversarea poziției țevii de evacuare a condensului cu capacul de cauciuc, asigurându-se instalarea corectă a acestuia pentru a evita scurgerile de apă.

2.3 Evacuarea condensului din unitatea externă

Condensul sau apa care se formează în unitatea externă în timpul funcționării pe încălzire, pot fi eliminate printr-un racord de evacuare. Instalare: Fixați racordul de evacuare (16 mm) în orificiul care se află la baza unității, așa cum este arătat în desenul alăturat. Conectați țeava de evacuare a condensului la fitting și faceți în așa fel încât apa să ajungă într-un dispozitiv adecvat de evacuare.



ATENȚIE:

- Folosiți numai țevi din cupru pentru aparatele de aer condiționat de tip ACR.
- Protejați țevele și cablurile de conectare astfel încât să evitați deteriorarea acestora.
- Nu utilizați niciodată țevi cu grosime mai mică de 0,8 mm.
- Aparatul va fi instalat în conformitate cu reglementările naționale.
- În timpul operațiunilor de instalare, realizați mai întâi racordul frigorific și numai apoi racordul electric. În cazul înlocuirii de piese, procedați invers.

2.4 Instrumente

INSTRUMENTE
A ansamblu manometre
B debitor de țevi
C țeavă de încărcare
D cântar electronic pentru încărcare refrigerent
E cheie dinamometrică
F menghină tip clemă pentru conectare țevi
G cheie hexagonală de xx mm
H butelie refrigerent
I pompă de vid
L dispozitiv detectare scurgeri refrigerent HFC

2.5 Grosimea țevilor de cupru

DIAMETRU NOMINAL (inch)	DIAMETRU EXTERN (mm)	GROSIME (mm)
1/4	6,35	0,8
3/8	9,52	0,8
1/2	12,70	0,8
5/8	15,88	1,0

În aparatele de aer condiționat de tip split, care funcționează cu refrigerent R32, se utilizează o vană cu trei căi a unității externe cu o valvă cu ac.

2.6 Cum se conectează țevile

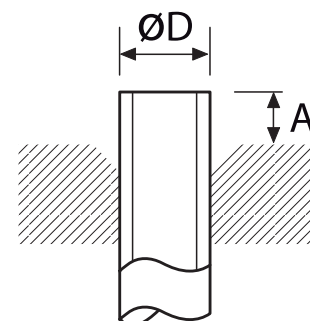
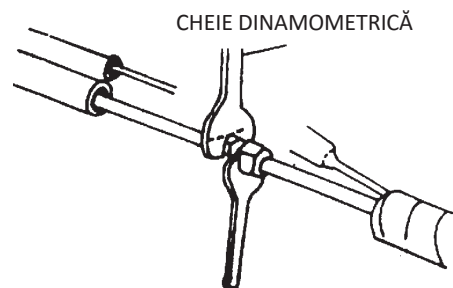
1. Îndepărtați dopurile țevelor numai înainte de efectuarea racordărilor: trebuie să evitați, în mod absolut, pătrunderea umidității sau a mizeriei.
2. Dacă o țeavă este curbată de prea multe ori devine dură: nu curbați țeava de mai mult de 3 ori pe același segment. Desfășurați țeava fără să trageți.
3. Izolarea țevelor din cupru trebuie să aibă minimum 6 mm grosime.

2.7 Conexiuni la unitatea internă

1. Fixați bine în șablon țevile de conectare conform marcajelor.
2. Scoateți dopurile de închidere a țevelor unității interne (verificați dacă nu au rămas eventuale impurități în interior).
3. Introduceți ștuțul și poziționați o flanșă la extremitatea țevii de conectare, urmând indicațiile din tabel (pentru țevile din cupru):

Ø NOMINAL	Ø EXTERN	mm GROSIME	COTA "A" mm MENGHINĂ	MENGHINĂ CONVENȚIONALĂ	
				CU CLEMĂ	CU FLUTURE
1/4	6,35	0,8	0-0,5	1,0-1,5	1,5-2,0
3/8	9,52	0,8	0-0,5	1,0-1,5	1,5-2,0
1/2	12,70	0,8	0-0,5	1,0-1,5	2,0- 2,5
5/8	15,88	1	0-0,5	1,0-1,5	2,0-2,5

4. Conectați țevile folosind două chei, fiind atenți să nu deteriorați țevile. Dacă forța de filetare este insuficientă, vor exista, probabil, pierderi. Și dacă forța



este prea mare, ar putea exista pierderi deoarece se poate deteriora flanşa. Sistemul cel mai sigur constă în filetarea conexiunii folosind o cheie fixă și una dinamometrică: în acest caz folosiți tabelul “cuple de filetare pentru conexiuni cu flanşa”.

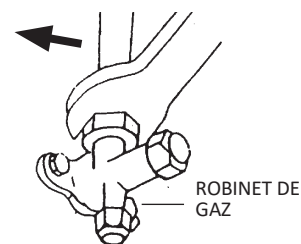
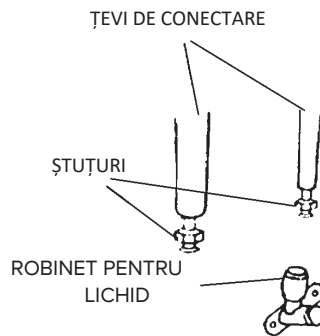
5. Vă recomandăm să lăsați 50 cm de țevă, pentru eventuale intervenții ulterioare în apropierea robinetelor.

2.8 Conexiuni la unitatea externă

Filetați ștuțurile la racordurile unității externe prin aceeași metodă de filetare descrisă pentru unitatea internă.

Pentru evitarea pierderilor fiți atenți la următoarele puncte:

- Strângeți ștuțurile fiind atenți să nu deteriorați țevile.
- Dacă forța de filetare este insuficientă, vor exista probabil pierderi. Și dacă forța este prea mare vor putea exista pierderi, deoarece se poate deteriora flanşa.
- Sistemul cel mai sigur constă în filetarea conexiunii folosind o cheie fixă și una dinamometrică: în acest caz, folosiți următorul tabel (pentru țevile din cupru).



CUPLE DE FILETARE PENTRU CONEXIUNI CU FLANȘĂ

Țevă	Cuplă de filetare [kgf x cm]	Efort corespunzător (folosind o cheie de 20 cm)
6,35 mm (1/4")	160 - 200	forța încheieturii mâinii
9,52 mm (3/8")	300 - 350	forța brațului
12,70 mm (1/2")	500 - 550	forța brațului
15.88 mm (5/8")	630 - 770	forța brațului

COPPIE DI SERRAGGIO PER TAPPI DI PROTEZIONE

	Cuplă de filetare [kgf x cm]
Racord de serviciu	70-90
Dopuri de protecție	250-300

LUNGIMEA ȚEVILOR

Lungimea maximă a țevii de racordare variază în funcție de model. În cazul unor lungimi mai mari de 5 m, fiți atenți la cantitatea de refrigerent care trebuie adăugată pentru fiecare metru.

În cazul în care unitatea externă și unitatea internă trebuie instalate la o diferență de nivel de peste 5 m (fig. B și fig. C) se vor utiliza sifoane pe țevile de gaz, pentru a permite returul corect al uleiului către compresor.

NOTĂ:

Se recomandă realizarea unei bucle la nivelul țevii din apropierea unității externe pentru reducerea vibrațiilor transmise din acest punct.

IMPORTANT: CONTROLUL SCURGERILOR DE REFRIGERENT

După realizarea conexiunilor și a golirii, deschideți robinetele, astfel încât gazul să umple țevile și verificați apoi, eventualele pierderi, cu un aparat de detectare a scurgerilor (risc de vătămare corporală prin arsură la rece).

fig. B

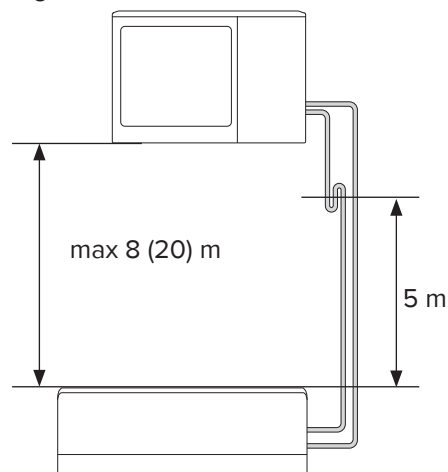
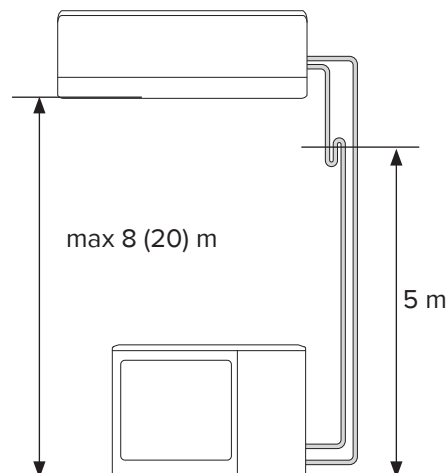


fig. C



2.9 Goliți și verificați etanșeitarea

ATENȚIE:

- Operațiunile indicate mai jos trebuie efectuate după scoaterea sursei de alimentare a aparatului de aer condiționat.
- Utilizați unelte specifice pentru R32 (ansamblu de manometre, tub de încărcare, pompă de vid). Utilizarea aceleiași pompe de vid pentru diferite tipuri de refrigerenți poate deteriora pompa sau unitatea.
- Nu dispersați refrigerentul în atmosferă. Dacă are loc o scurgere de refrigerent, ventilați cât mai mult posibil.
- După conectarea țevelor, verificați îmbinările ca să nu existe scurgeri de refrigerent
- Protejați întotdeauna furtunurile și cablurile de conectare pentru a preveni deteriorarea acestora, deoarece ar putea cauza evacuarea gazului (vătămări corporale cauzate de arsuri reci dacă acestea sunt deteriorate).
- Pentru încărcarea la R32 este obligatoriu ca refrigerentul să fie introdus în formă lichidă.

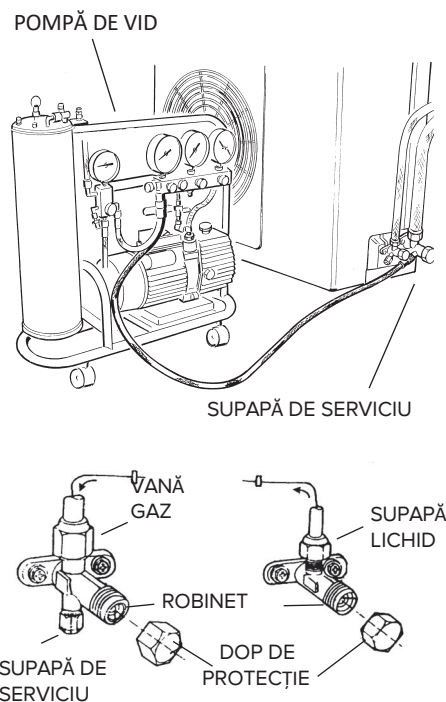
Evacuarea aerului din circuit trebuie să se facă printr-o pompă de golire adaptată la R32.

Asigurați-vă că pompa de evacuare este plină cu ulei până la nivelul indicat de jojă și că cele două robinete de pe unitatea externă sunt închise:

1. Desfaceți capacele robinetelor vanelor cu 2 și 3 căi și ale supapei de serviciu;
2. Conectați pompa de evacuare la supapa de serviciu plasată în vana cu 3 căi a unității externe;
3. Deschideți complet supapa de joasă presiune, menținând totdeauna închisă supapa de înaltă presiune;
4. Efectuați pomparea în vid timp de aproximativ 20/25 minute;
5. Asigurați-vă că manometrul indică $-0,101 \text{ MPa}$ (-760 mmHg);
6. Închideți robinetele pompei și opriți-o. Verificați acul manometrului să nu se deplaseze timp de circa 5 minute. Dacă acul se deplasează, înseamnă că există infiltrații de aer în instalație, fiind deci necesar să se verifice dacă toate racordurile sunt strânse suficient și conexiunile țevelor realizate corect; apoi se repetă procedura de la punctul 3;
7. Deconectați pompa de vid;
8. Deschideți complet robinetele vanelor cu 2 și 3 căi;
9. Strângeți bine și etanșați dopul pe supapa de serviciu;
10. După ce ați strâns toate dopurile, verificați să nu existe scurgeri de gaz pe circumferința acestora.

ATENȚIE:

Protejați întotdeauna țevicele și cablurile de conectare, astfel încât să evitați deteriorarea lor, deoarece, odată deteriorate, pot avea loc scurgeri de gaz (leziuni cauzate de arsuri la rece).



CARACTERISTICI TEHNICE PENTRU INSTALAȚIILE MONOSPLIT

MODEL UNITATE EXTERNĂ		PRIOS R32 25 MD0-O	PRIOS R32 35 MD0-O	PRIOS R32 50 MD0-O	PRIOS R32 70 MD0-O
Diametrul țevii de lichid	inch	1/4	1/4	1/4	3/8
Diametrul țevii de gaz	inch	3/8	3/8	1/2	5/8
Lungimea maximă a țevii cu încărcare standard	m	5	5	5	5
Lungimea maximă a țevii*	m	25	25	30	50
Încărcare standard	kg	0,5	0,5	1	1,6
	t CO ₂ ech.	0,34	0,34	0,68	1,08
Încărcare suplimentară gaz	g/m	12	12	12	12
Diferență de nivel maximă între unitatea internă și cea externă**	m	10	10	20	25
Tip de refrigerent		R32	R32	R32	R32
GWP		675	675	675	675

CARACTERISTICI TEHNICE PENTRU INSTALAȚIILE MULTISPLIT

MODEL UNITATE EXTERNĂ		DUAL 50 XD0C-O	TRIAL 80 XD0C-O	QUAD 110 XD0C-O	PENTA 121 XD0C-O
Diametrul țevii de lichid	inch	2x 1/4	3x 1/4	4x 1/4	5x 1/4
Diametrul țevii de gaz	inch	2x 3/8	3x 3/8	3x 3/8+ 1x1/2	4x 3/8 + 1x 1/2
Lungimea maximă a țevii pentru unitatea internă unică cu încărcare standard	m	5	5	5	5
Lungimea maximă a țevii pentru unitatea internă unică*	m	25	30	35	35
Lungimea totală maximă a țevilor (suma unităților interne)*	m	40	60	80	80
Încărcare standard	kg	1,3	1,57	2,1	2,4
	t CO ₂ ech.	0,88	1,06	1,42	1,62
Încărcare suplimentară gaz	g/m	15	15	15	15
Diferența maximă de nivel dintre unitatea internă și cea externă (unitatea internă deasupra unității externe)**	m	15	15	15	15
Diferența maximă de nivel dintre unitatea internă și cea externă (unitatea internă dedesubtul unității externe) **	m	10	10	10	10
Diferența maximă de nivel dintre unitățile interne	m	10	10	10	10
Tip de refrigerent		R32	R32	R32	R32
GWP		675	675	675	675

(*) la distanța maximă, randamentul este de circa 90%.

(**) la diferență de nivel mai mare de 5 m, recomandăm să fie prevăzut un sifon.

2.10 Recuperarea refrigerentului

Procedura pentru readucerea întregului refrigerent în unitatea externă:

1. Desfaceți dopurile robinetelor vanelor cu 2 și 3 căi;
2. Setează aparatul pe modul răcire (controlați dacă funcționează compresorul) și lăsați-l să funcționeze timp de câteva minute;
3. Racordați manometrul.
4. Închideți vana cu 2 căi.
5. Când manometrul indică "0", închideți vana cu 3 căi și opriți imediat aparatul de aer condiționat;
6. Închideți dopurile robinetelor.

ATENȚIE:

Efectuați eventuala încărcare cu gaz refrigerant, respectând specificațiile produsului utilizat, folosind echipamente de protecție și evitând scăpările violente de gaz de la rezervor sau de la racordurile instalației.

2.11 Încărcarea cu gaz refrigerant

Înainte de a trece la încărcarea cu refrigerant, verificați dacă toate valvele și robinetele sunt închise. NB: pentru prima instalare, executați procedura de la paragraful 2.9 - "efectuați golirea și verificați etanșeitatea"

1. Conectați supapa de serviciu la presiunea mică a manometrului, iar rezervorul pentru refrigerant, la priza centrală a manometrului. Deschideți rezervorul pentru refrigerant, apoi deschideți dopul vanei centrale și acționați asupra supapei de siguranță până când nu se mai simte ieșind refrigerant, după care eliberați siguranța și închideți la loc dopul;
2. Deschideți vana cu 3 căi și pe cea cu 2 căi;
3. Porniți aparatul de aer condiționat în modul răcire. Lăsați-l să funcționeze câteva minute;
4. Poziționați butelia cu refrigerant deasupra balanței electronice și înregistrați greutatea;
5. Controlați presiunea indicată de manometru;
6. Deschideți butonul "LOW", lăsați să curgă refrigerentul în mod gradat.;
7. Când încărcătura de refrigerant introdusă în circuit atinge valoarea prevăzută (calculată din diferența de greutate a buteliei), închideți butonul "LOW";
8. Odată terminată încărcarea, efectuați proba de funcționare, măsurând temperatura tubului de gaz cu termometrul corespunzător, temperatura trebuind să fie cuprinsă între 5° și 8°C în plus față de temperatura citită pe manometru, în raport cu temperatura de evaporare. Efectuați proba de etanșeitate presiune, conectând manometrul la vana de serviciu cu 3 căi. Deschideți complet vanele cu 2 și 3 căi, porniți aparatul de aer condiționat și, cu detectorul de scurgeri de gaz, verificați dacă există scurgeri de refrigerant (în cazul în care constatați scurgeri, efectuați procedura de la paragraful 2.10 - "Recuperarea refrigerentului");
9. Deconectați manometrul de la vane și opriți aparatul;
10. Deconectați rezervorul de la manometru și închideți toate dopurile.

ATENȚIE:

Nu dispersați R32 în atmosferă:

Acest aparat conține un gaz cu efect de seră, care este inclus în Protocolul de la Kyoto, cu un GWP* = 675. Dacă 1 kg din acest gaz cu efect de seră ar fi eliberat în atmosferă, impactul asupra încălzirii globale ar fi de 675 de ori mai mare de 1 kg de CO₂, pentru o perioadă de 100 de ani.

În nici un caz nu trebuie ca utilizatorul să încerce să intervină pe circuitul de refrigerare sau să dezassembleze produsul. În caz de nevoie este întotdeauna necesar să contactați personalul calificat.

(*) GWP acronim pentru «Global Warming Potential» și reprezintă Potențialul de Încălzire Globală a gazului, referitor la efectul de seră.

3. CONEXIUNI ELECTRICE

ATENȚIE:

- Înainte de efectuarea oricărei conexiuni electrice, asigurați-vă că unitățile au fost deconectate de la alimentarea electrică și că instalațiile la care trebuie conectată aparatura sunt în conformitate cu normele în vigoare.
- Utilizați numai cabluri cu secțiune adecvată.
- Lăsați o lungime suplimentară la cablurile de conectare pentru a permite întreținerea viitoare.
- Nu conectați niciodată cablul de alimentare tăindu-l la jumătate, deoarece ar putea lua foc.
- În cazul în care cablul de alimentare este deteriorat, el trebuie înlocuit de producător sau de serviciul acestuia de asistență tehnică sau, în orice caz, de o persoană cu o calificare similară, pentru a preveni orice risc.

NOTĂ:

Scoateți teaca de pe extremitățile cablurilor de alimentare și ale cablului de conexiune dintre unitatea internă și externă, așa cum este indicat în desen și utilizați-l pe cel mai lung dintre cele active.

Fiți atenți ca firele de conectare să nu intre în contact cu țevile sau alte părți din metal.

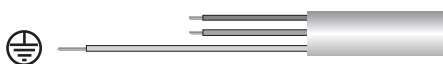


Fig. 1

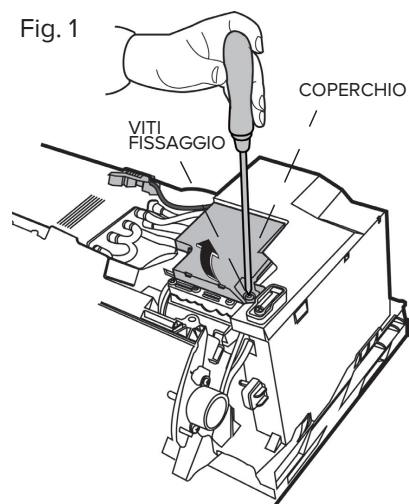
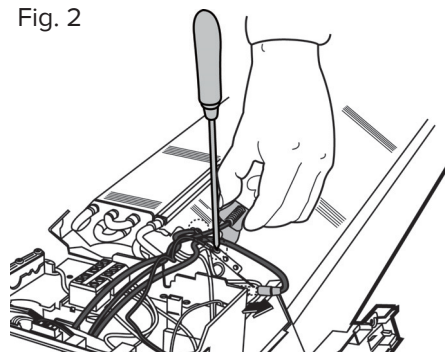
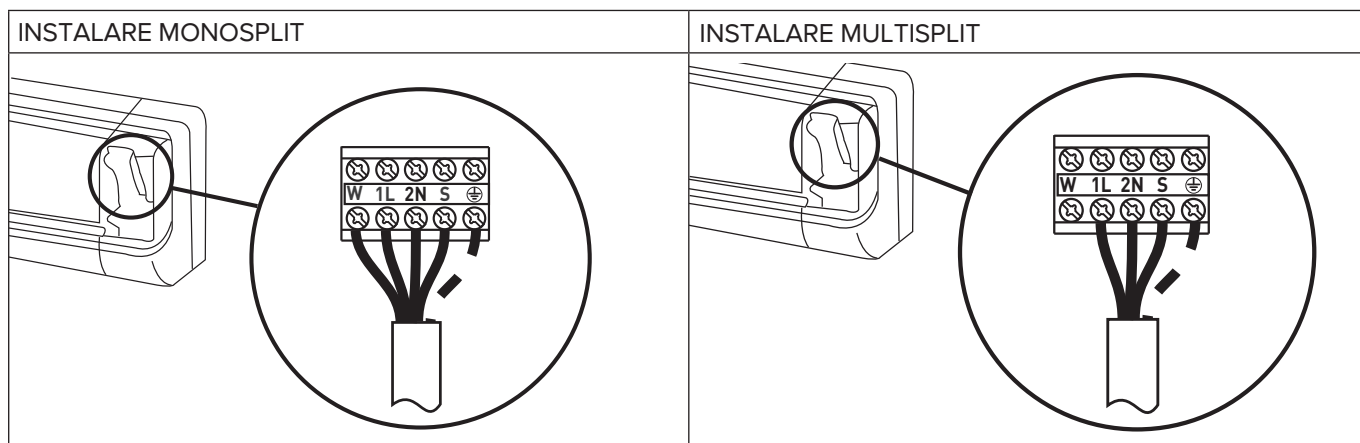


Fig. 2



3.1 Conectarea unității interne

1. Ridicați panoul și scoateți capacul plăcii cu mufe.
2. Treceți cablul de conexiune dintre unitatea internă/externă prin spatele unității interne și pregătiți extremitatea cablului.
3. Conectați conductorii la mufele cu șurub respectând numerotarea.

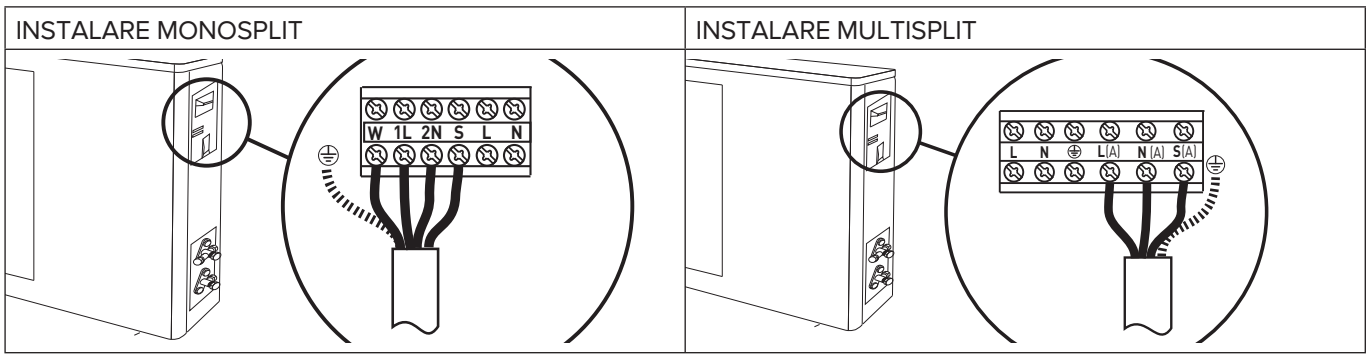


4. Utilizați opritorul de cablu pus sub placa de mufe a conexiunilor electrice.
5. Reașezați capacul la locul lui, fiind atenți să fie bine poziționat.

NOTĂ: Cablurile de conexiune nu trebuie să treacă pe lângă cutiile electrice, sistemele de transmisie a datelor fără fir (router wi-fi) sau pe lângă alte cabluri.

3.2 Conectarea unității externe

1. Scoateți capacul.
2. Conectați conductorii la mufele cu șurub, utilizând aceeași numerotare ca la unitatea internă. Strângeți bine șuruburile terminalului, pentru a evita slăbirile.

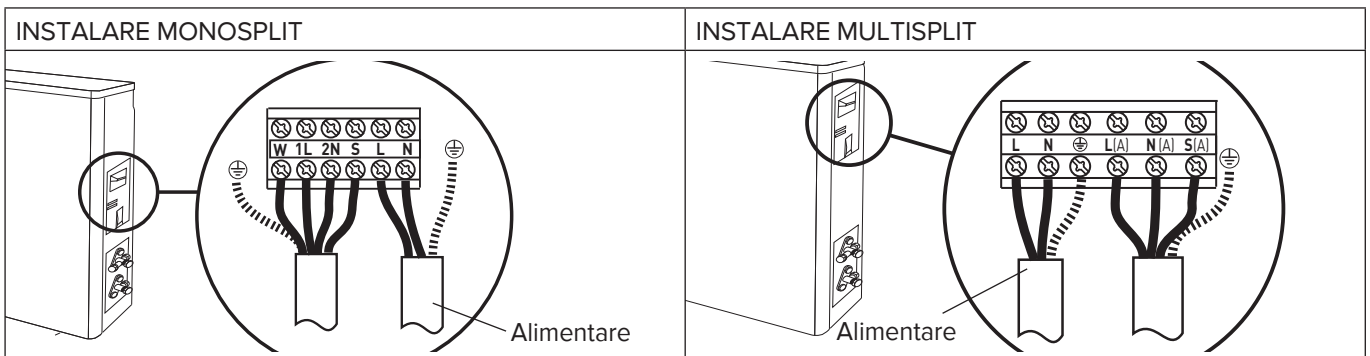


3. Fixați cablul cu ajutorul clemelor de cablu.
4. Puneți capacul la loc cu atenție, aveți grijă să fie bine poziționat.

3.3 Conectarea la rețeaua electrică

Conexiunea aparatului trebuie să respecte normele europene și naționale și trebuie să fie protejată de un întrerupător diferențial de 30 mA. Conexiunea la rețeaua electrică trebuie realizată cu ajutorul unui racord fix (nu cu o priză mobilă) și dotat cu un întrerupător omnipolar în conformitate cu normele CEIEN (deschiderea contactelor de minimum 3mm, recomandabil să fie prevăzute cu siguranțe). Conectarea corectă la o instalație de împământare este indispensabilă pentru a avea garanția siguranței aparatului.

1. Scoateți capacul.
2. Conectați conductorii la mufele cu șuruburi. Strângeți bine șuruburile mufelor pentru a evita slăbirea acestora.
3. Fixați cablurile cu clemele de cablu.
4. Puneți capacul la loc cu atenție, aveți grijă să fie bine poziționat.



3.4 Tipuri de conexiuni

INSTALARE MONOSPLIT

Model unitate externă	Alimentare	Tip întrerupător	Cablu de conectare	Tip cablu de conectare	Cablu de alimentare	Tip cablu de alimentare
PRIOS R32 25 MD0-O	220-240 ~ 50 Hz	20A	5G, 1,5 mm ²	H07RN-F	3G 1,5 mm ²	H07RN-F
PRIOS R32 35 MD0-O	220-240 ~ 50 Hz	20A	5G, 1,5 mm ²	H07RN-F	3G 1,5 mm ²	H07RN-F
PRIOS R32 50 MD0-O	220-240 ~ 50 Hz	20A	5G, 2,5 mm ²	H07RN-F	3G 2,5 mm ²	H07RN-F
PRIOS R32 70 MD0-O	220-240 ~ 50 Hz	30A	5G, 2,5 mm ²	H07RN-F	3G 2,5 mm ²	H07RN-F

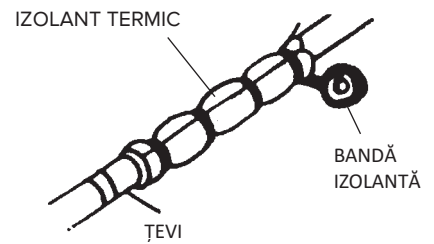
INSTALARE MULTISPLIT

Model unitate externă	Alimentare	Tip întrerupător	Cablu de conectare	Tip cablu de conectare	Cablu de alimentare	Tip cablu de alimentare
DUAL 50 XD0C-O	220-240 ~ 50 Hz	20A	4G 1,5 mm ²	H07RN-F	3G 1,5 mm ²	H07RN-F
TRIAL 80 XD0C-O	220-240 ~ 50 Hz	30A	4G 1,5 mm ²	H07RN-F	3G 1,5 mm ²	H07RN-F
QUAD 110 XD0C-O	220-240 ~ 50 Hz	30A	4G 1,5 mm ²	H07RN-F	3G 2,5 mm ²	H07RN-F
PENTA 121 XD0C-O	220-240 ~ 50 Hz	30A	4G 1,5 mm ²	H07RN-F	3G 2,5 mm ²	H07RN-F

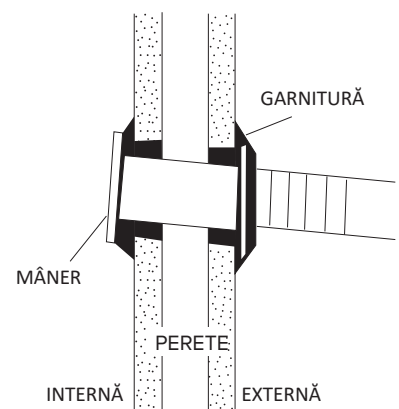
4. ETAPE FINALE

ATENȚIE:

- Utilizați ustensile și aparaturi manuale adecvate.
- Protejați întotdeauna țevile și cablurile de conectare astfel încât să evitați deteriorarea lor deoarece, odată deteriorate, pot apărea scurgeri de gaz (leziuni prin arsuri la rece).
- Efectuați încărcarea cu gaz refrigerant, respectând specificațiile produsului utilizat, din fișa de siguranță, folosind echipamente de protecție și evitând scăpările violente de gaz de la rezervor sau de la racordurile instalației. (Leziuni prin arsuri la rece).



1. Înfășurați puțin izolanț în jurul îmbinărilor unității interne și fixați-l cu o bandă adezivă.
2. Fixați surplusul de cablu de semnal la tuburi sau la unitatea externă.
3. Fixați țevile pe perete (după ce le-ați acoperit cu bandă izolanță), folosind benzi sau introduceți-le în tuburi de plastic.
4. Sigilați orificiul din perete prin care trec țevile astfel încât să nu se infiltreze apa sau aerul.
5. La exterior izolați toate țevile descoperite, inclusiv toate supapele.
6. Dacă țevile trebuie să treacă deasupra tavanului sau printr-un loc umed și cald, puneți peste ele material izolanț de tipul celui disponibil în comerț, astfel încât să evitați formarea condensului.



4.1 Revizie

Verificați următoarele puncte:

- UNITATEA INTERNĂ

1. Tastele ON/OFF și AN funcționează normal?
2. Tasta MODE funcționează normal?
3. Tastele pentru reglarea punctului de referință și a timerului funcționează corect?
4. Se aprind toți senzorii?
5. Paletetele pentru orientarea aerului emis sunt eficiente?
6. Condensul este evacuat cu regularitate?

- UNITATEA EXTERNĂ

1. Sunt zgomote sau vibrații în timpul funcționării?
2. Zgomotul, fluxul aerului sau evacuarea condensului pot deranja vecinii?
3. Sunt pierderi de refrigerant?

NOTĂ:

Controlul electronic permite pornirea compresorului numai după trei minute de la conectarea acestuia la curent.

ATENȚIE:

- Înainte de efectuarea oricărei intervenții asigurați-vă că unitățile au fost deconectate electric.
- Asigurați-vă că instalațiile la care trebuie conectat aparatul sunt în conformitate cu normele în vigoare.

VERIFICĂRI EFECTUATE FĂRĂ AJUTORUL INSTRUMENTELOR

Funcționarea în modul răcire - Verificări vizuale la unitatea internă

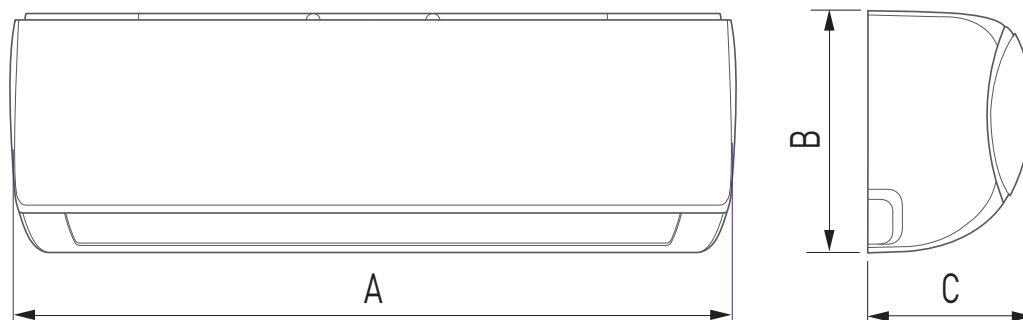
Problemă	Verificare	Intervenție
1 - Se formează brumă pe schimbătorul unității interne.	1.A - Brumă doar pe partea de jos a schimbătorului: pierdere de gaz. 1.B - Brumă pe tot schimbătorul: filtrul de aer este înfundat. Temperatura ambientală este scăzută (< 20° C).	<ul style="list-style-type: none"> · Descoperiți pierderea și reîncărcați. · Curățați filtrul de aer. · Scoateți din priză și deconectați întreprupătorul înainte de efectuarea operațiunilor de curățare (risc de electrocutare). · Verificați temperatura ambientală.
2 - Nu se produce condens.	2.A - Dacă schimbătorul unității interne rămâne uscat și absorbția de curent electric este prea mică față de cea nominală, atunci există o pierdere.	<ul style="list-style-type: none"> · Detectați pierderea. · Înlocuiți schimbătorul.
3 - Compresorul funcționează dar nu prea răcește.	3.A - Schimbătorul de căldură al unității externe este înfundat sau acoperit: nu are loc un schimb termic bun. 3.B - Aripioarele schimbătorului de căldură al unității externe sunt îndoite.	<ul style="list-style-type: none"> · Curățați schimbătorul unității externe. · Îndreptați aripioarele schimbătorului extern.
4 - Temperatura aerului este scăzută, dar nu răcește.	4.A - Filtrul unității interne este înfundat. 4.B - Aerul recirculă în unitatea internă. 4.C - Dimensionarea aparatului nu este adecvată sau este supraîncărcat (de ex.: surse de căldură, supra-aglomerare,...).	<ul style="list-style-type: none"> · Curățați filtrul. · Favorizați circulația liberă a aerului. · Înlocuiți aparatul sau eliminați supraîncărcarea.
5 - Compresorul rămâne oprit.	5.A - Compresorul este foarte cald: protecție termică.	<ul style="list-style-type: none"> · Așteptați să scadă temperatura.
6 - Aparatul se oprește după câteva minute de funcționare.	6.A - Ventilatorul unității interne este defect.	<ul style="list-style-type: none"> · Înlocuiți motorul. · Utilizați numai piese originale.

IDENTIFICAREA DEFECȚIUNILOR - partea electrică

Problemă	Verificare	Intervenție
1 - Nu dă semne de viață (niciun bec de semnalizare și niciun bip), nici măcar apăsând tasta ONOFF de pe unitatea internă.	1.A - Verificați dacă există curent în rețea. 1.B - Verificați dacă ștecherul este bine introdus în priză din perete. 1.C - Verificați dacă nu a sărit întrerupătorul automat. 1.D - Verificați ca selectorul să nu fie poziționat pe stop.	<ul style="list-style-type: none"> · Reporniți alimentarea și refaceți legăturile în mod corect. · Puneți corect ștecherul în priză. · Reporniți întrerupătorul automat. · Poziționați selectorul pe o altă funcție.
2 - Telecomanda nu funcționează sau funcționează numai de aproape.	2.A - Verificați dacă bateriile telecomenzii sunt încărcate. 2.B - Verificați să nu existe obstacole (perdele sau bibelouri) între telecomandă și aparat. 2.C - Verificați dacă distanța până la aparat nu este prea mare.	<ul style="list-style-type: none"> · Înlocuiți bateriile. · Mutați eventualele obiecte. · Apropiati aparatul.

DIMENSIUNI

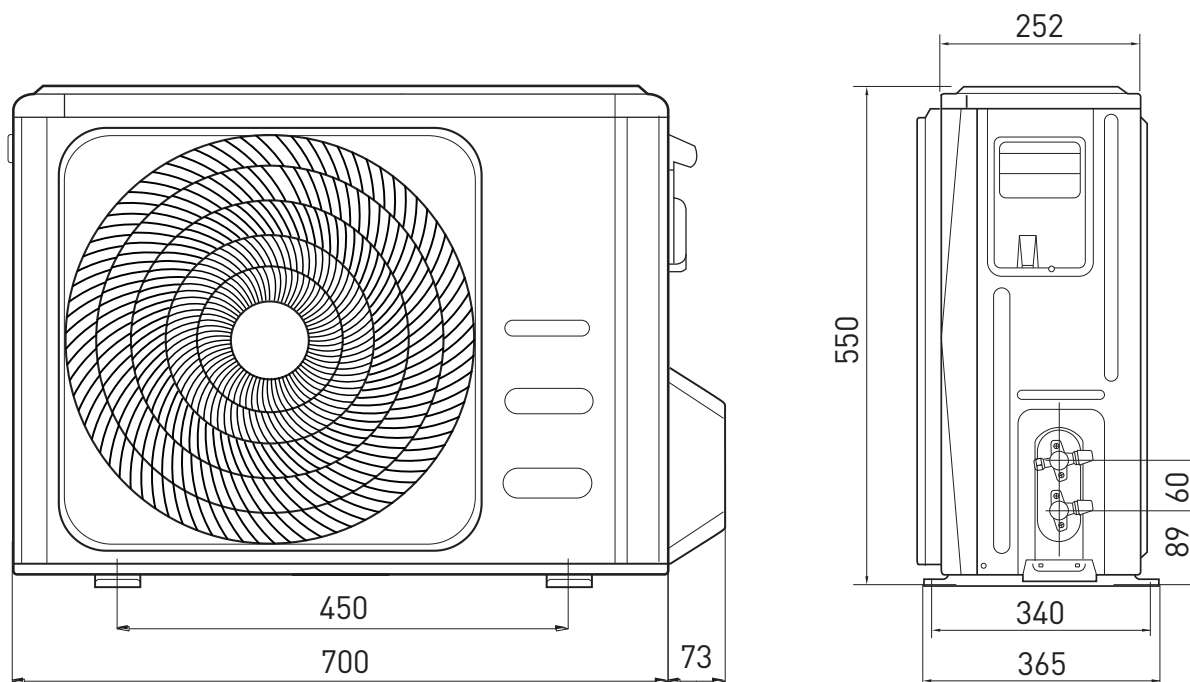
UNITATE INTERNĂ



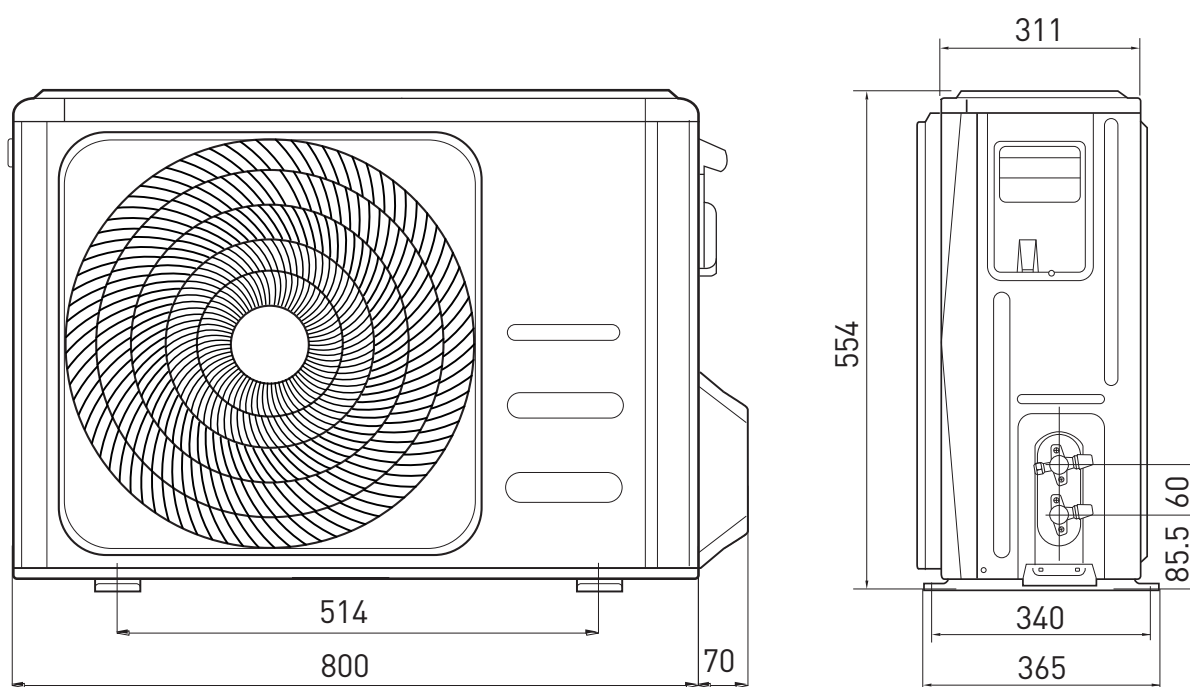
MOD.	A	B	C
PRIOS R32 25 UD0-I	805	285	194
PRIOS R32 35 UD0-I	805	285	194
PRIOS R32 50 UD0-I	957	302	213
PRIOS R32 70 UD0-I	1040	327	220

UNITATE EXTERNĂ

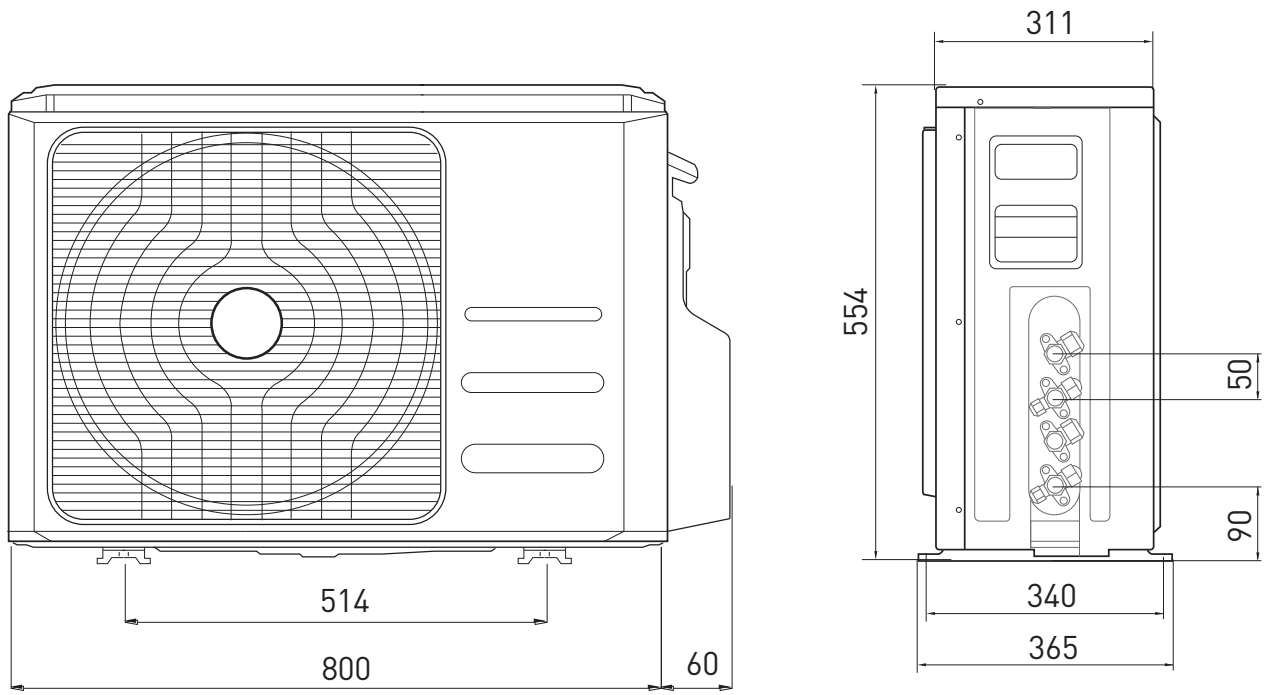
PRIOS R32 25 MD0-O; PRIOS R32 35 MD0-O;



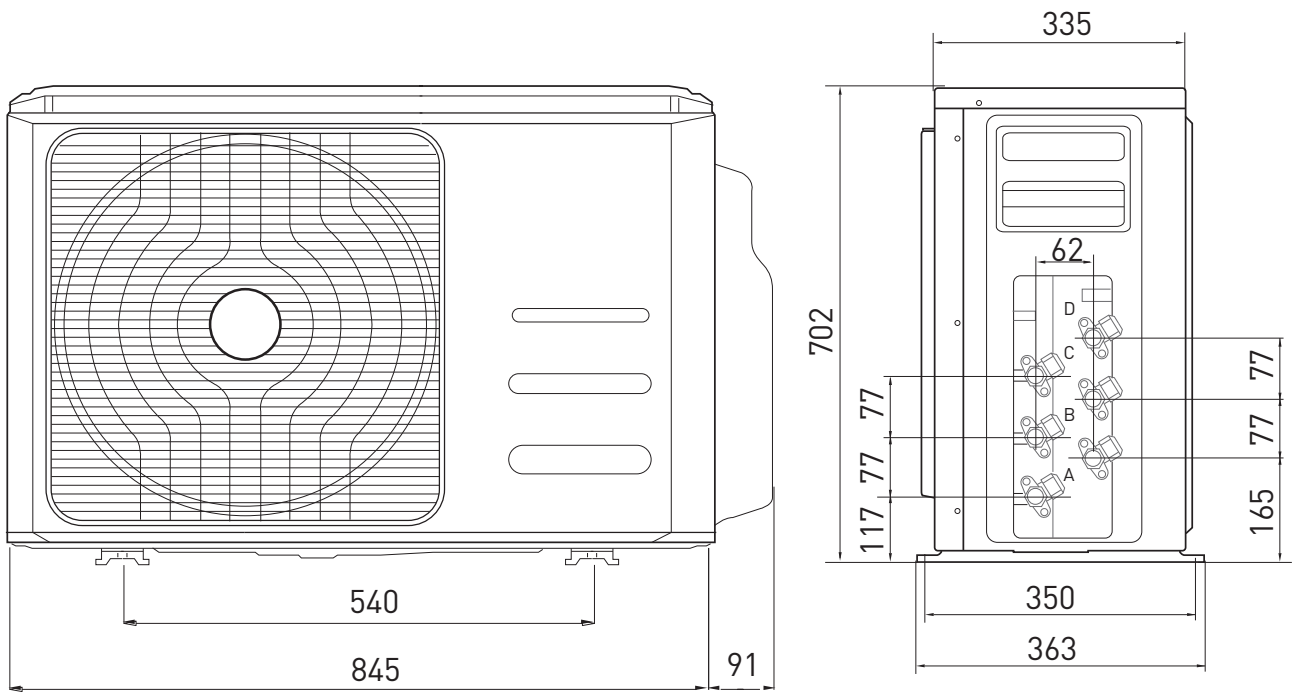
PRIOS R32 50 MD0-O;



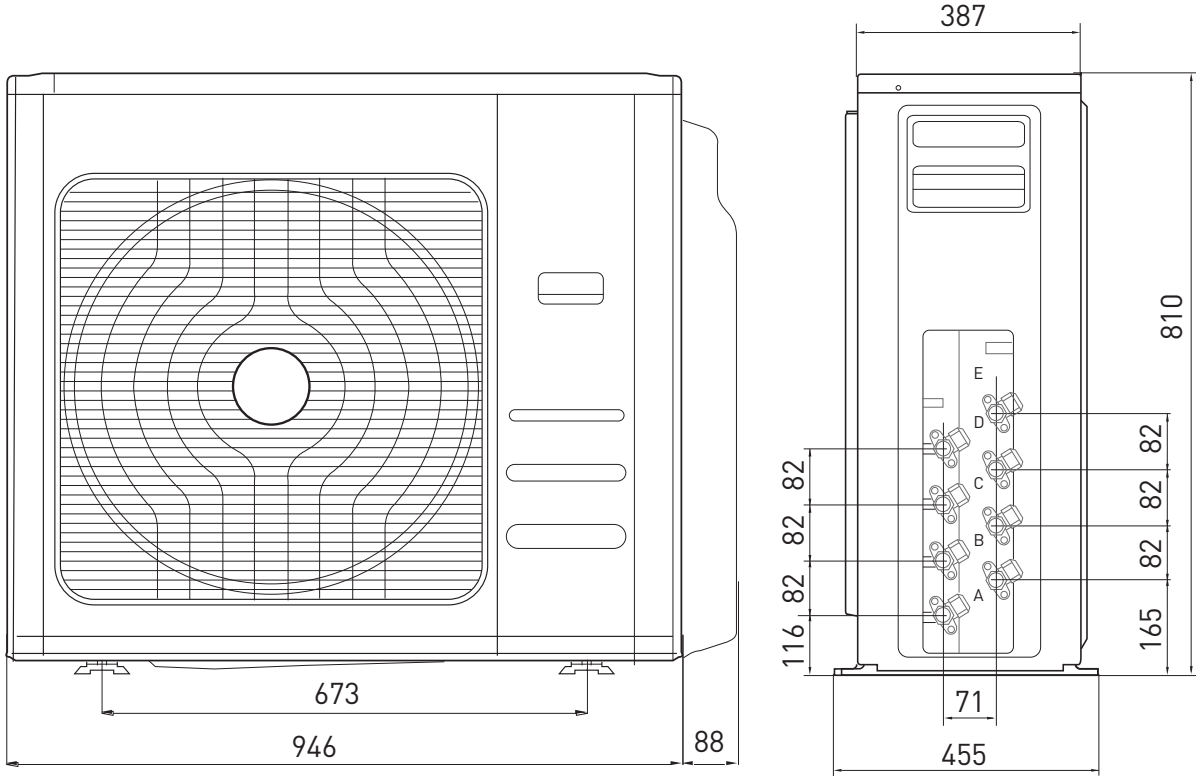
DUAL 50 XD0C-O



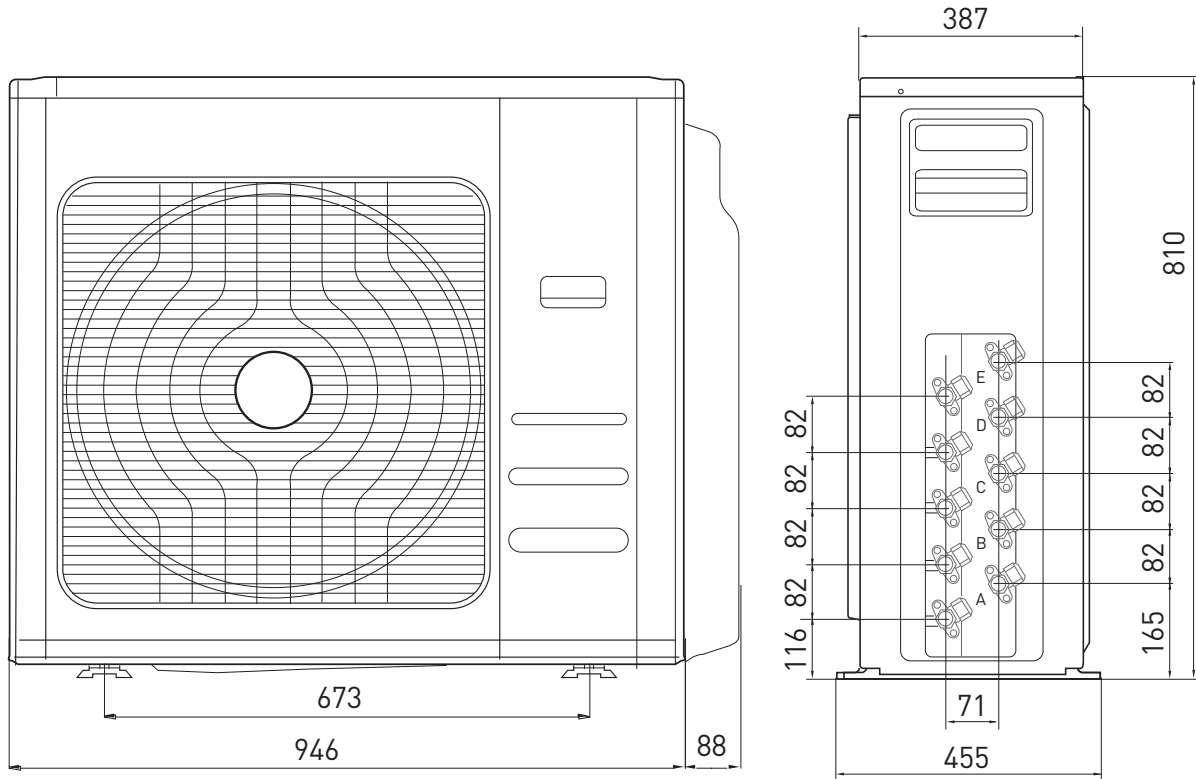
TRIAL 80 XD0C-O



QUAD 110 XD0C-O



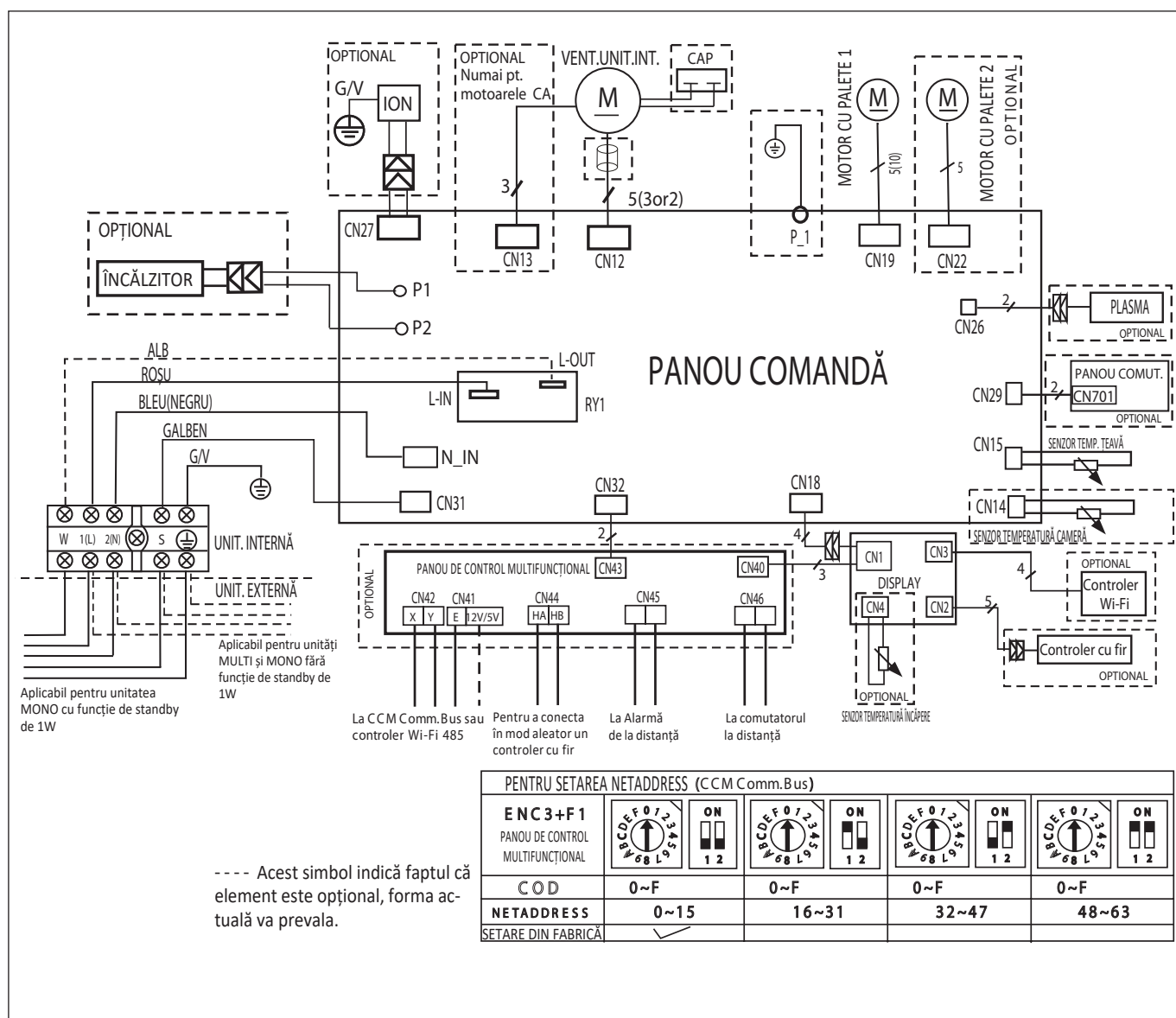
PENTA 121 XD0C-O



SCHEME ELECTRICE

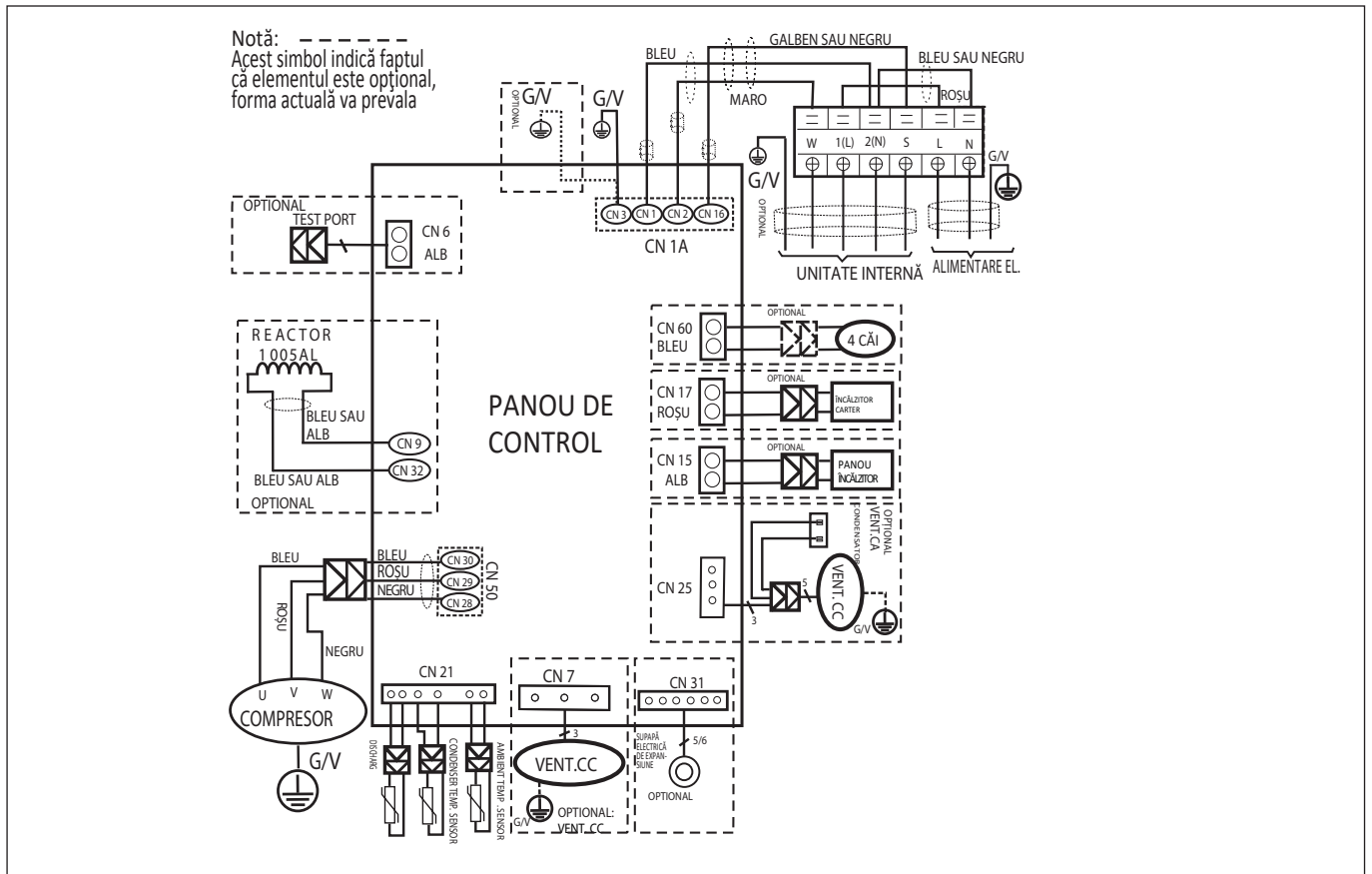
UNITATE INTERNĂ

PRIOS R32 UD0-I

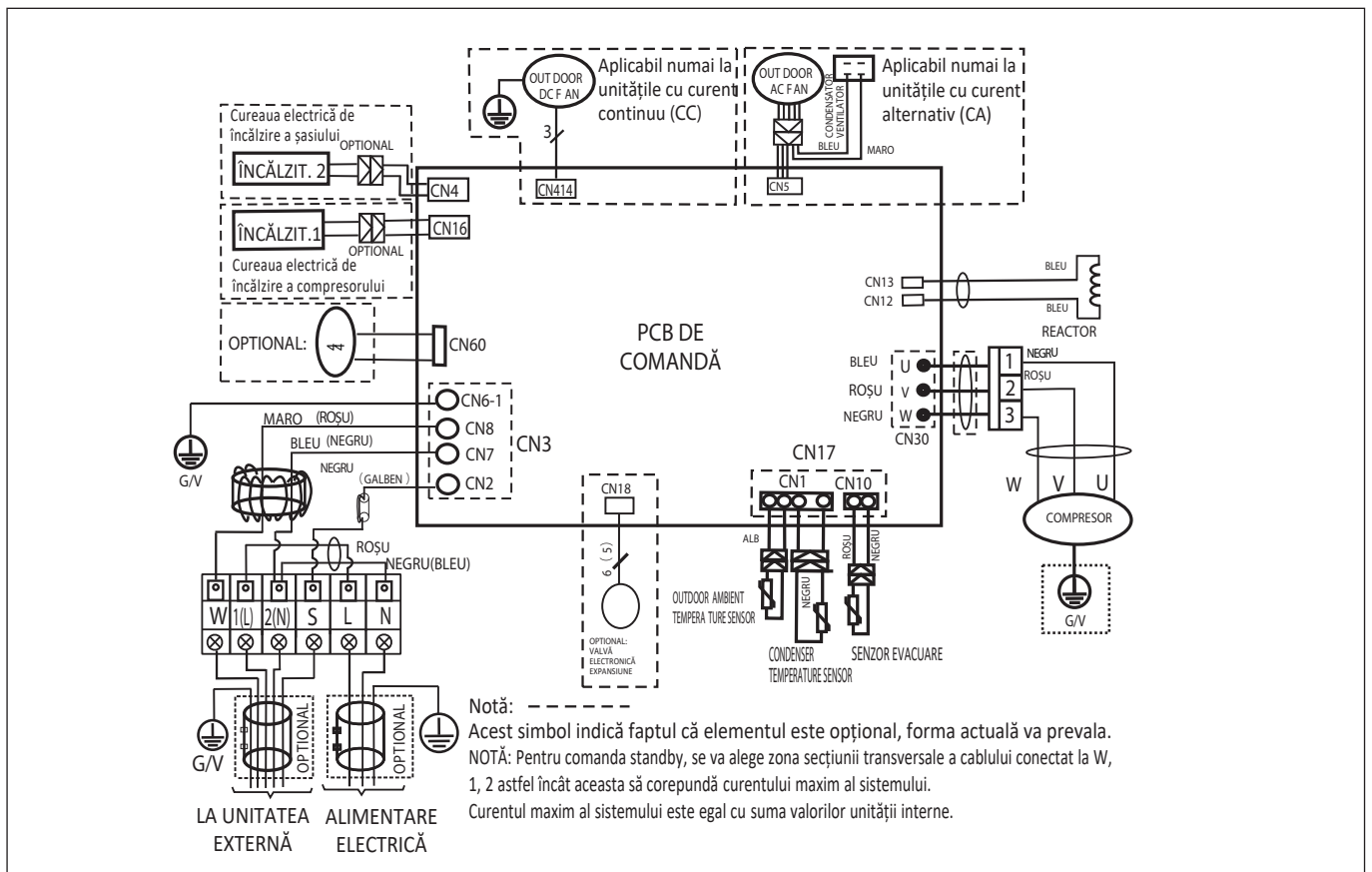


UNITATE EXTERNĂ

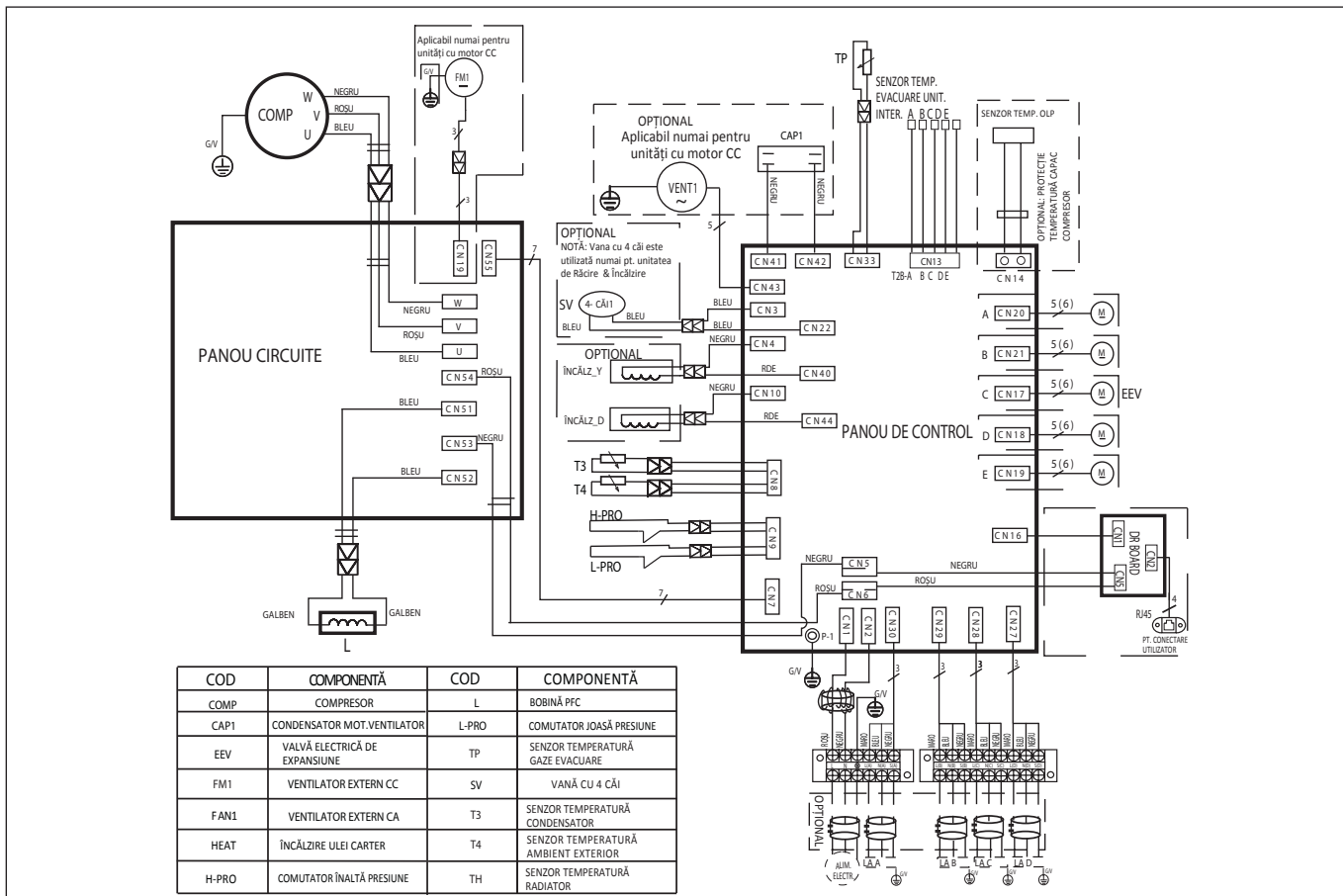
PRIOS R32 25 MD0-O - PRIOS R32 35 MD0-O - PRIOS R32 50 MD0-O



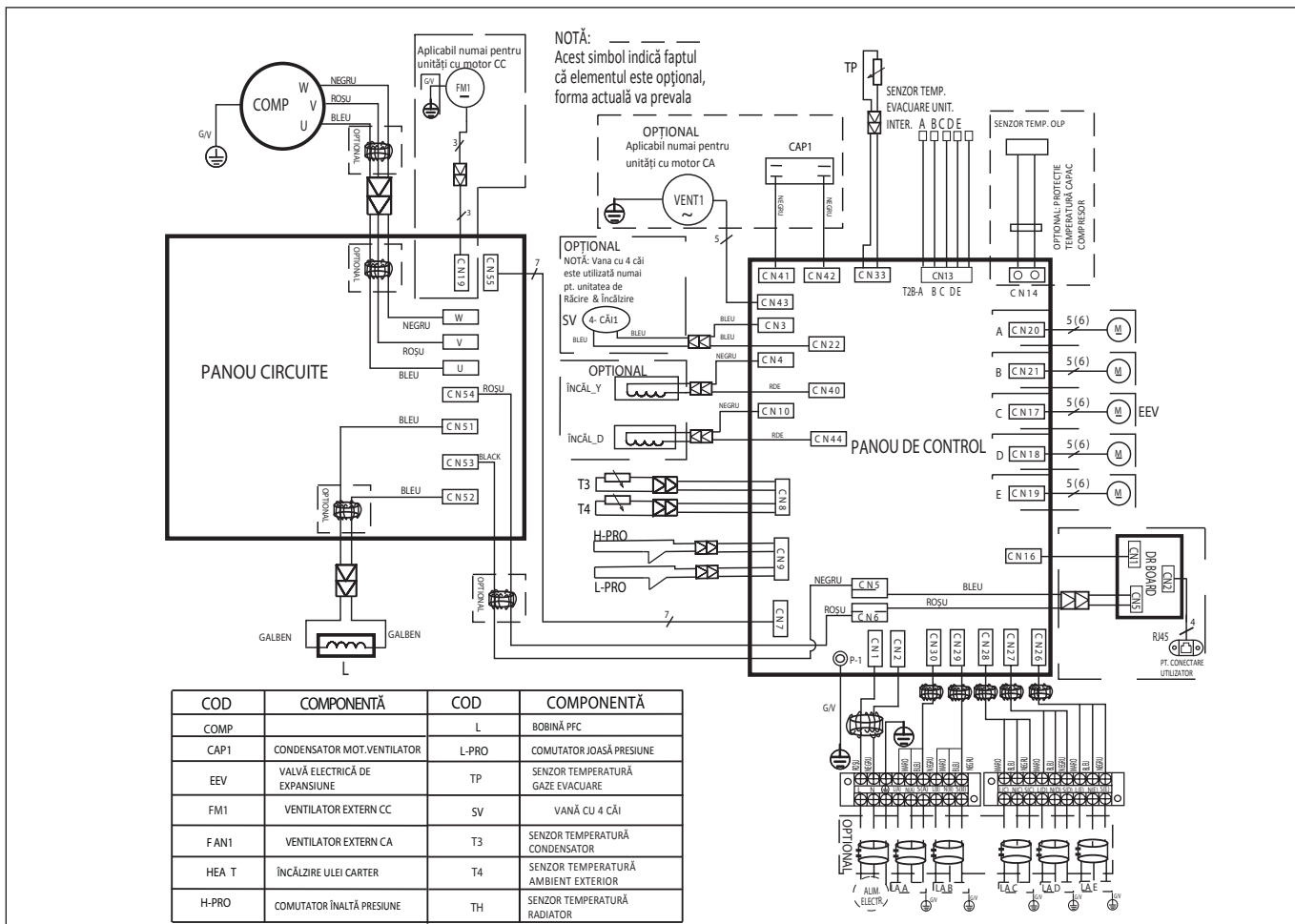
PRIOS R32 70 MD0-O




QUAD 110 XD0C-O



PENTA 121 XD0C-O




ETICHETĂ UNITATE INTERNĂ

1	3	
2	4	
11	10	
19		
20		CE

LEGENDĂ

1. Model
2. Tensiune de alimentare
3. Cod
4. Frecvența de alimentare
5. Capacitate nominală răcire (MIN-MAX)
6. Capacitate nominală încălzire (MIN-MAX)
7. Putere nominală de răcire absorbită (MIN-MAX)
8. Putere nominală de încălzire absorbită (MIN-MAX)
9. Putere maximă absorbită
10. Grad de protecție IP
11. Greutate
12. Gaz refrigerant
13. Cantitatea de gaz refrigerant
14. Tipul de protecție la șocuri electrice
15. Presiune maximă circuit (descărcare)
16. Presiune maximă circuit (aspirare)
17. Serie
18. Producător

ETICHETĂ UNITATE EXTERNĂ

1	3	
2		
4		
5		
6		
7		
8		
9		
10		
11		
12		
13		
14		
15		
16		
17		
18		
19		
20		CE

Ariston Thermo România SRL

Polonă Business Center

Str. Polonă nr. 68-72

010505, Sector 1, București

Tel. 021 - 231.95.21

Fax. 021 - 231.75.04