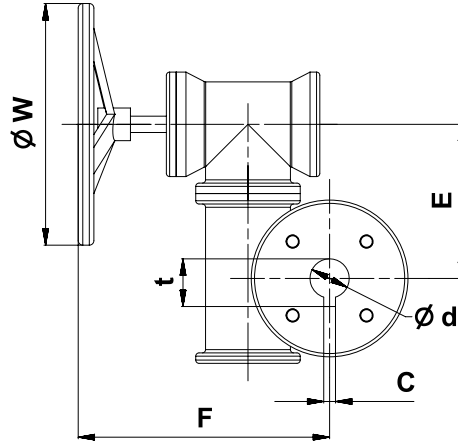
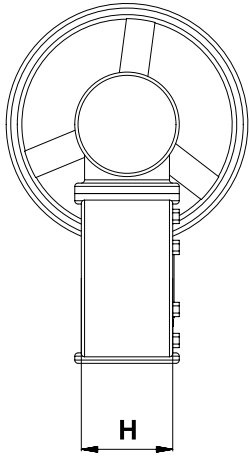


Pik Döküm / Cast Iron

T-1210



Vana Ölçüsü Valve Size		Tork Torque Nm	Tahvil Oranı Ratio	W	E	H	F	□A / Ød	C	t	Tepe Flanşı Upper Flange	Ağırlık Weight (Kg.)
DN mm	NPS mm											
40	1 1/2"	170	24:1	150	50	62	150	□9	/	/	(ISO 5211) F05	4.5
50	2"											
65	2 1/2"											
80	3"											
100	4"											
125	5"											
150	6"	750	30:1	300	70	80	220	□17	/	/	(ISO 5211) F07	7.5
200	8"											
250	10"											
300	12"	1200	50:1	300	70	80	220	□22	/	/	(ISO 5211) F10	14
350	14"											
400	16"	2500	80:1	360	95	105	217	□27	/	/	(ISO 5211) F16	65
450	18"											
500	20"	3000	352:1	360	185	120	210	Ø41,3	/	/	(ISO 5211) F16	72
600	24"											
		4000	416:1					Ø50,8	16	55,1		