

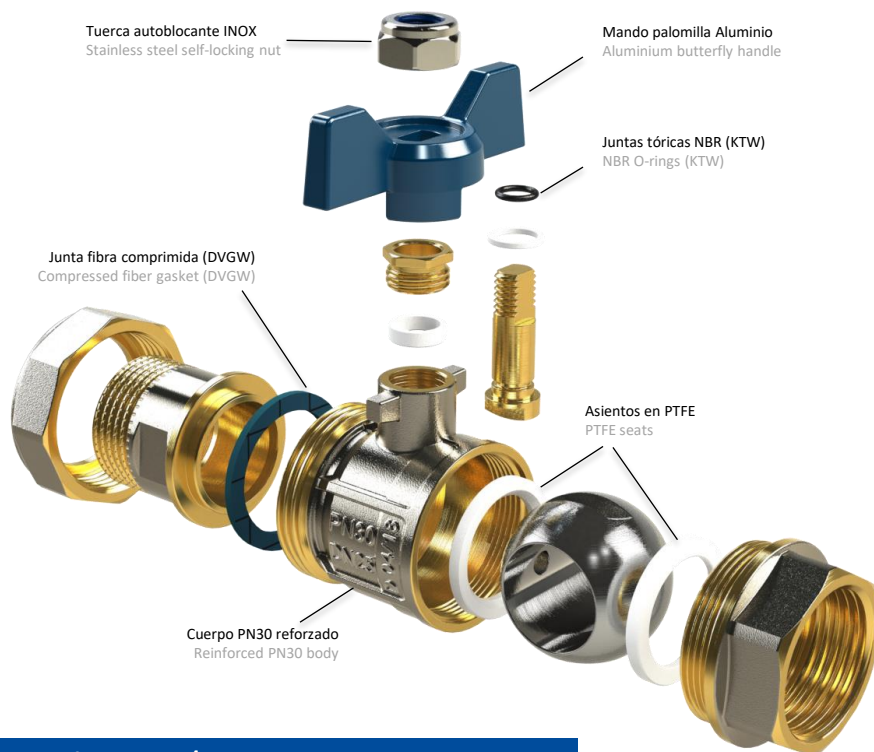


MT[®]
VALVES AND FITTINGS

PN30
GOLD SERIES

DESCRIPCIÓN: Válv. esfera PN30 conector 2 piezas M-H
DESCRIPTION: 2 pieces connector M-F ball valve PN30

REVISIÓN / UPDATE 3: 08/04/2021



ANTIHIELO

NO FROST

100%
DISEÑADO
EN ESPAÑA

100%
DESIGNED
IN SPAIN



Hoja Técnica / Technical data sheet

- Cuerpo y tapa en latón CW617N
- Body and nut in brass CW617N
- Sistema antihielo
- No frost system
- Asientos PTFE y juntas tóricas NBR
- PTFE seats and NBR O-rings
- Junta conector en fibra comprimida (DVGW) / junta EPDM (1 ½" y 2")
- Connector gasket in compressed fiber (DVGW) / EPDM o-ring (1 ½" y 2")
- Accionamiento mediante palomilla ó palanca acero INOX (1 1/4" - 2")
- Actuated by butterfly handle or Stainless Steel handle (1 1/4" - 2")

- Roscas s/ norma ISO 228/1 (DIN259)
- Threads according to ISO 228/1 (DIN259)
- Temperatura de trabajo: -20º/120ºC
- Working temperature: -20º/120ºC
- Presión de trabajo max: 30 bar
- Max Working pressure: 30 bar
- Certificaciones A.C.S. y WRAS
- A.C.S. & Wras certified.

MT Business Key, S.L. se reserva el derecho de modificar en parte o en su totalidad las características de sus productos sin previo aviso.
MT Business Key, S.L. keeps the right to modify in part or totally the characteristics of its products without previous notice.



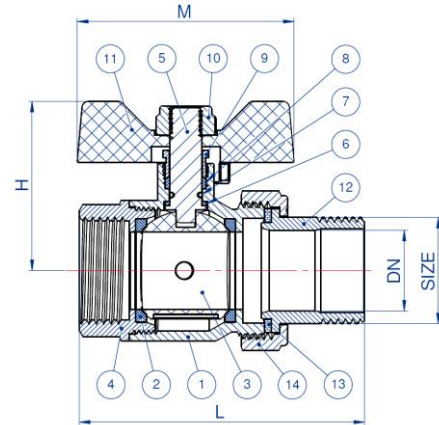
Para prevenir roturas, accidentes o daños severos, NO USAR este producto fuera de los límites técnicos y sus aplicaciones. Las normas locales pueden regular el uso de este producto.

To avoid abnormal operation, accidents or serious injury, DO NOT use this product outside of the specification range. Local regulations may regulate the use of this product.



4106 / 41062

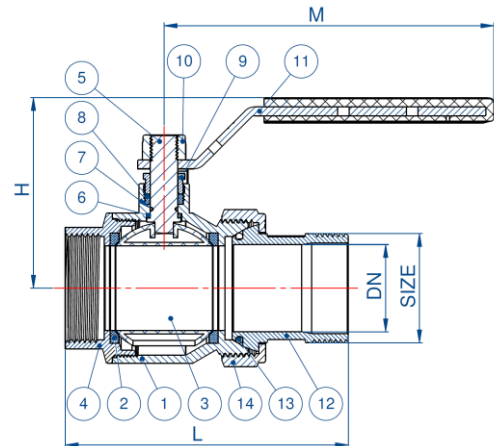
Dimensiones / Dimensions



CODIGO CODE	CODIGO CODE	MEDIDA SIZE			DN	L	H	M	PESO WEIGHT
4106-015	41062-015	1/2"	54	9	15	72	39	51	205
4106-020	41062-020	3/4"	36	9	20	83	42	51	305
4106-025	41062-025	1"	24	6	25	92	52	67	510

Palomilla azul / Blue Handle / Palomilla roja / Red Handle

Dimensiones en milímetros / Dimensions in millimeters
 Peso en gramos / Weight in grams



CODIGO CODE	MEDIDA SIZE			DN	L	H	M	PESO WEIGHT
4106-032	1 1/4"	8	2	32	108	61	127	835
4106-040	1 1/2"	12	2	40	124	83	140	1265
4106-050	2"	6	1	50	147	94	155	1980

Palanca azul / Blue Handle

Dimensiones en milímetros / Dimensions in millimeters
 Peso en gramos / Weight in grams

MT Business Key, S.L. se reserva el derecho de modificar en parte o en su totalidad las características de sus productos sin previo aviso.
 MT Business Key, S.L. keeps the right to modify in part or totally the characteristics of its products without previous notice.



Para prevenir roturas, accidentes o daños severos, NO USAR este producto fuera de los límites técnicos y sus aplicaciones. Las normas locales pueden regular el uso de este producto.

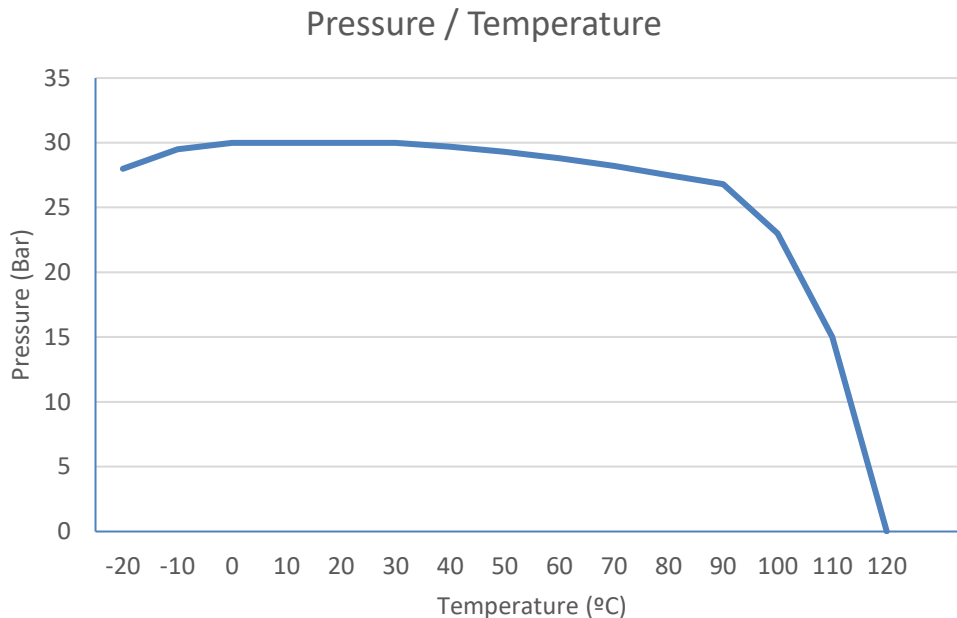
To avoid abnormal operation, accidents or serious injury, DO NOT use this product outside of the specification range. Local regulations may regulate the use of this product.



Materiales / Materials

Nº	NOMBRE NAME	MATERIAL	CALIDAD QUALITY
1	Cuerpo / <i>Body</i>	Latón / <i>Brass</i>	CW617N
2	Asiento / <i>Seat</i>	PTFE	PTFE
3	Bola / <i>Ball</i>	Latón / <i>Brass</i>	CW614N
4	Tapa / <i>Bonnet</i>	Latón / <i>Brass</i>	CW617N
5	Eje / <i>Stem</i>	Latón / <i>Brass</i>	CW614N
6	Junta eje / <i>Stem gasket</i>	PTFE	PTFE
7	Junta tórica eje / <i>Stem o'ring</i>	NBR	Shore 70
8	Empaquetadura eje / <i>Stem packing</i>	PTFE	PTFE
9	Prensaestopa / <i>Packing gland</i>	Latón / <i>Brass</i>	CW614N
10	Tuerca autoblocante / <i>Self locking nut</i>	INOX. / <i>S.S.</i>	AISI 304
11	Palomilla / <i>Butterfly</i>	Aluminio / <i>Aluminium</i>	-
	Palanca / <i>Handle</i>	INOX. / <i>S.S.</i> (1 1/4"-2")	AISI 304
12	Conector / <i>Connector</i>	Latón / <i>Brass</i>	CW617N
13	Junta / <i>Gasket</i>	Fibra comprimida / <i>Compressed fiber</i>	ASBESTOS FREE
		EPDM (1 1/2"-2")	Shore 70
14	Tuerca / <i>Nut</i>	Latón / <i>Brass</i>	CW617N

Gráfico presión-temperatura / Pressure-temperature chart



MT Business Key, S.L. se reserva el derecho de modificar en parte o en su totalidad las características de sus productos sin previo aviso.
 MT Business Key, S.L. keeps the right to modify in part or totally the characteristics of its products without previous notice.



Para prevenir roturas, accidentes o daños severos, NO USAR este producto fuera de los límites técnicos y sus aplicaciones. Las normas locales pueden regular el uso de este producto.

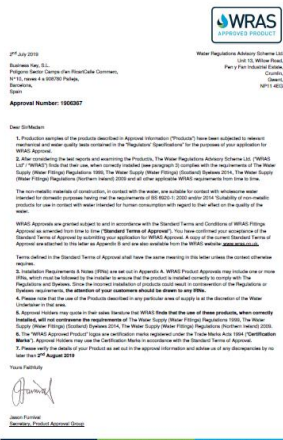
To avoid abnormal operation, accidents or serious injury, DO NOT use this product outside of the specification range. Local regulations may regulate the use of this product.



Certificados / Certificates

ACS

WRAS



ACS - Wras:

Certificaciones que garantizan los materiales constitutivos de los equipos que están en contacto con el agua destinada al consumo humano.

MT Business Key, S.L. se reserva el derecho de modificar en parte o en su totalidad las características de sus productos sin previo aviso.
 MT Business Key, S.L. keeps the right to modify in part or totally the characteristics of its products without previous notice.



Para prevenir roturas, accidentes o daños severos, NO USAR este producto fuera de los límites técnicos y sus aplicaciones. Las normas locales pueden regular el uso de este producto.

To avoid abnormal operation, accidents or serious injury, DO NOT use this product outside of the specification range. Local regulations may regulate the use of this product.



Management System
 ISO 9001:2015



www.tuv.com
 ID: 9108643013