



Válvulas de escuadras Angle valves

DESCRIPCIÓN: Válvulas escuadras con cierre esférico
DESCRIPTION: Angle valves with esferic closure

Hoja Técnica / Technical data sheet

REVISIÓN / UPDATE 5: 09/05/2022 · Pag. 1/9

■ UTILIZACIÓN:

Las válvulas de escuadra se usan para cortar de manera individual el suministro de agua en sanitarios como fregaderos, inodoros, pequeñas cisternas, electrodomésticos, etc.

4422-4426: La construcción interior de polímero antiadherente, alarga la vida de la válvula en lugares con porcentaje altos de cal en el agua.

Fluido: en agua fría y caliente.

■ LÍMITES TÉCNICOS:

4402-4404-4405-4406 Temperatura de uso de -10 a 90°C
4408-4422-4426 Presión nominal 10 bar (150 PSI)

4411: Temperatura de uso de 20 a 80°C
Presión nominal 8 bar (100 PSI)

■ CARACTERÍSTICAS:

Roscas según ISO 228/1 (DIN259)
Cierre rápido (1/4 de vuelta)
Doble junta tórica NBR para asegurar su estanqueidad.

4422-4426: El mecanismo de apertura y cierre de la válvula esta compuesto por un polímero con capacidad para evitar que la cal se adhiera a su superficie.

■ MATERIALES:

Cuerpo de latón cromado CW617N (UNE EN 12165)
Florón de acero inoxidable.
4402-4404-4405-4406-4408-4411: Mecanismo de cierre de latón CW614N (UNE EN 12164)
4422-4426: Mecanismo de cierre de polímero antical.

■ USE:

The angle valves are used individually to cut the water supply in sanitary as sinks, toilets, small tanks, electrical appliance, etc.

4422-4426: The interior construction with nonstick polymer extends the life of the valve in places with high percentages of lime in the water.

Fluids: cold and hot water.

■ TECHNICAL LIMITS:

4402-4404-4405-4406 Temperature range from -10 to 90°C
4408-4422-4426 Nominal pressure 10 bar (150 PSI)

4411: Temperature range from 20 to 80°C
Nominal pressure 8 bar (100 PSI)

■ FEATURES:

Threads according to ISO 228/1 (DIN 259)
Fast close (1/4 turn)
Double NBR O-ring to prevent leakages.

4422-4426: The valve opening and closing mechanism is composed of a polymer with ability to prevent lime adheres to its surface.

■ COMPONENTS:

Body chromed plated brass CW617N (UNE EN 12165)
Cover plate stainless steel.
4402-4404-4405-4406-4408-4411: Open and close device built in brass CW614N (UNE EN 12164)
4422-4426: Open and close device built in anti lime polymer.

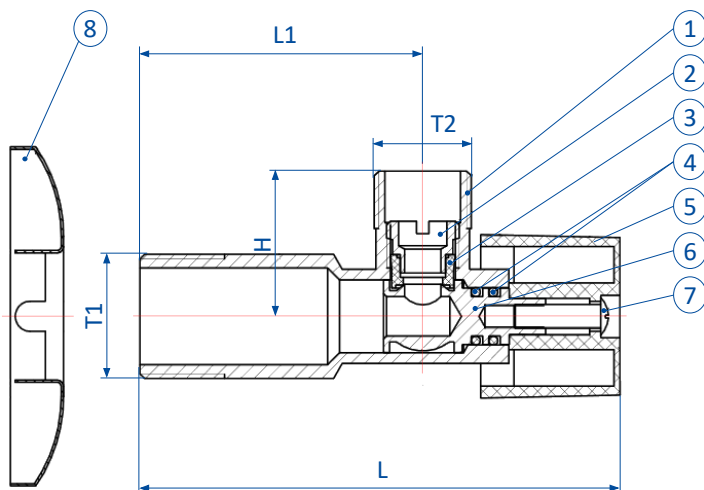
MT Business Key, S.L. se reserva el derecho de modificar en parte o en su totalidad las características de sus productos sin previo aviso.
MT Business Key, S.L. keeps the right to modify in part or totally the characteristics of its products without previous notice.



Para prevenir roturas, accidentes o daños severos, NO USAR este producto fuera de los límites técnicos y sus aplicaciones. Las normas locales pueden regular el uso de este producto.

To avoid abnormal operation, accidents or serious injury, DO NOT use this product outside of the specification range. Local regulations may regulate the use of this product.

Dimensiones / Dimensions



CÓDIGO CODE	T1	T2			L	H	L1
4402-01510	1/2"	3/8"	60	15	78	24	45,5
4402-01515	1/2"	1/2"	60	15	78	26	45,5
4402-01520	1/2"	3/4"	60	15	78	27	45,5

Dimensiones en milímetros / Dimensions in millimeters

Materiales / Materials

Nº	NOMBRE NAME	MATERIAL
1	Cuerpo / Body	Latón / Brass
2	Prensaestopa / Gland nut	Latón / Brass
3	Asiento / Seat	NBR
4	Juntas tóricas / O-ring	NBR
5	Maneta / Handle	Plástico / Plastic
6	Eje / Stem	Latón / Brass
7	Tornillo / Screw	Acero inoxidable / Stainless steel
8	Florón / Cover	Acero inoxidable / Stainless steel

MT Business Key, S.L. se reserva el derecho de modificar en parte o en su totalidad las características de sus productos sin previo aviso.
MT Business Key, S.L. keeps the right to modify in part or totally the characteristics of its products without previous notice.

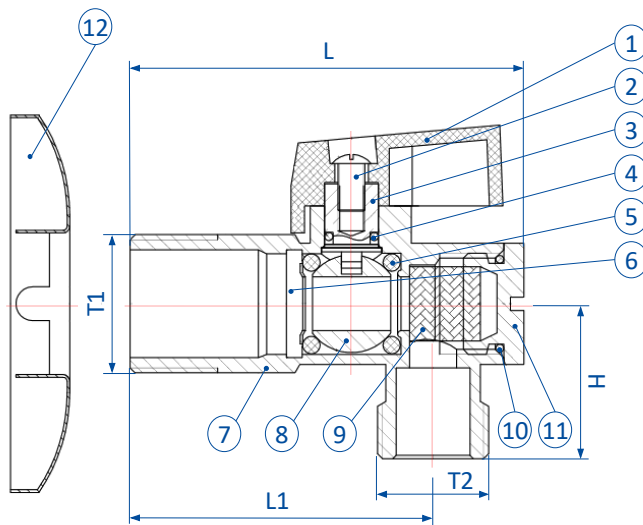


Para prevenir roturas, accidentes o daños severos, NO USAR este producto fuera de los límites técnicos y sus aplicaciones. Las normas locales pueden regular el uso de este producto.

To avoid abnormal operation, accidents or serious injury, DO NOT use this product outside of the specification range. Local regulations may regulate the use of this product.



Dimensiones / Dimensions



CÓDIGO CODE	T1	T2			L	H	L1
4404-01510	1/2"	3/8"	60	15	58	23	46
4404-01515	1/2"	1/2"	60	15	58	23	46
4404-01520	1/2"	3/4"	60	15	58	23	46

Dimensiones en milímetros / Dimensions in millimeters

Materiales / Materials

Nº	NOMBRE NAME	MATERIAL
1	Maneta / Handle	Plástico / Plastic
2	Tornillo / Screw	Acero inoxidable / Stainless steel
3	Eje / Stem	Latón / Brass
4	Junta tórica / O-ring	NBR
5	Junta tórica / O-ring	NBR
6	Tapa / Bonnet	Acero inoxidable / Stainless steel
7	Cuerpo / Body	Latón / Brass
8	Bola / Ball	Latón / Brass
9	Filtro / Filter	Acero inoxidable / Stainless steel
10	Junta tórica / O-ring	NBR
11	Tapa / Bonnet	Latón / Brass
12	Florón / Cover	Acero inoxidable / Stainless steel

MT Business Key, S.L. se reserva el derecho de modificar en parte o en su totalidad las características de sus productos sin previo aviso.
MT Business Key, S.L. keeps the right to modify in part or totally the characteristics of its products without previous notice.

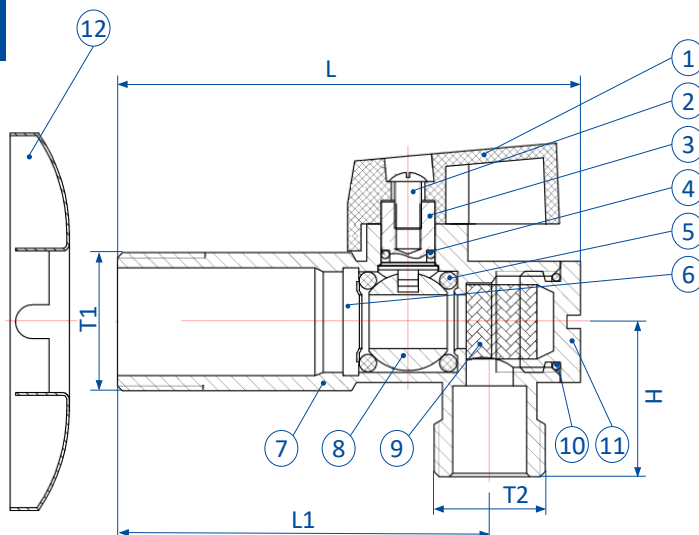
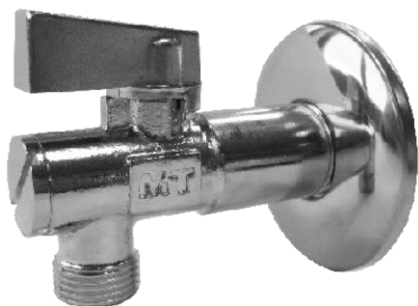


Para prevenir roturas, accidentes o daños severos, NO USAR este producto fuera de los límites técnicos y sus aplicaciones. Las normas locales pueden regular el uso de este producto.

To avoid abnormal operation, accidents or serious injury, DO NOT use this product outside of the specification range. Local regulations may regulate the use of this product.



Dimensiones / Dimensions



CÓDIGO CODE	T1	T2			L	H	L1
4405-01510	1/2"	3/8"	60	15	72	23	59
4405-01520	1/2"	3/4"	60	15	72	23	59

Dimensiones en milímetros / Dimensions in millimeters

Materiales / Materials

Nº	NOMBRE NAME	MATERIAL
1	Maneta / Handle	Plástico / Plastic
2	Tornillo / Screw	Acero inoxidable / Stainless steel
3	Eje / Stem	Latón / Brass
4	Junta tórica / O-ring	NBR
5	Junta tórica / O-ring	NBR
6	Tapa / Bonnet	Acero inoxidable / Stainless steel
7	Cuerpo / Body	Latón / Brass
8	Bola / Ball	Latón / Brass
9	Filtro / Filter	Acero inoxidable / Stainless steel
10	Junta tórica / O-ring	NBR
11	Tapa / Bonnet	Latón / Brass
12	Florón / Cover	Acero inoxidable / Stainless steel

MT Business Key, S.L. se reserva el derecho de modificar en parte o en su totalidad las características de sus productos sin previo aviso.
MT Business Key, S.L. keeps the right to modify in part or totally the characteristics of its products without previous notice.

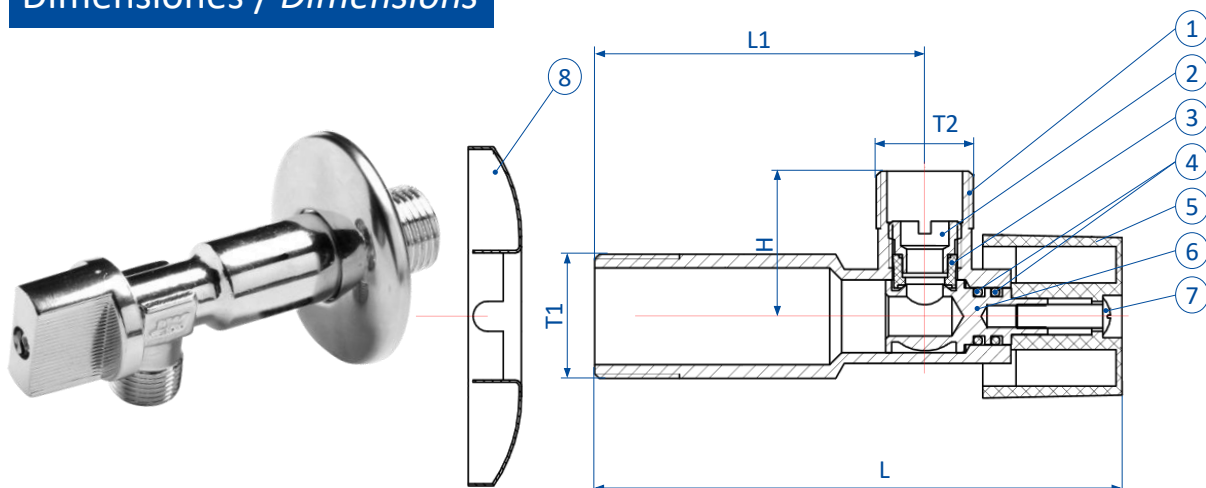


Para prevenir roturas, accidentes o daños severos, NO USAR este producto fuera de los límites técnicos y sus aplicaciones. Las normas locales pueden regular el uso de este producto.

To avoid abnormal operation, accidents or serious injury, DO NOT use this product outside of the specification range. Local regulations may regulate the use of this product.



Dimensiones / Dimensions



CÓDIGO CODE	T1	T2			L	H	L1
4406-01510	1/2"	3/8"	60	15	94	61,5	24

Dimensiones en milímetros / Dimensions in millimeters

Materiales / Materials

Nº	NOMBRE NAME	MATERIAL
1	Cuerpo / Body	Latón / Brass
2	Prensaestopa / Gland nut	Latón / Brass
3	Asiento / Seat	NBR
4	Juntas tóricas / O-ring	NBR
5	Maneta / Handle	Plástico / Plastic
6	Eje / Stem	Latón / Brass
7	Tornillo / Screw	Acero inoxidable / Stainless steel
8	Florón / Cover	Acero inoxidable / Stainless steel

MT Business Key, S.L. se reserva el derecho de modificar en parte o en su totalidad las características de sus productos sin previo aviso.
MT Business Key, S.L. keeps the right to modify in part or totally the characteristics of its products without previous notice.

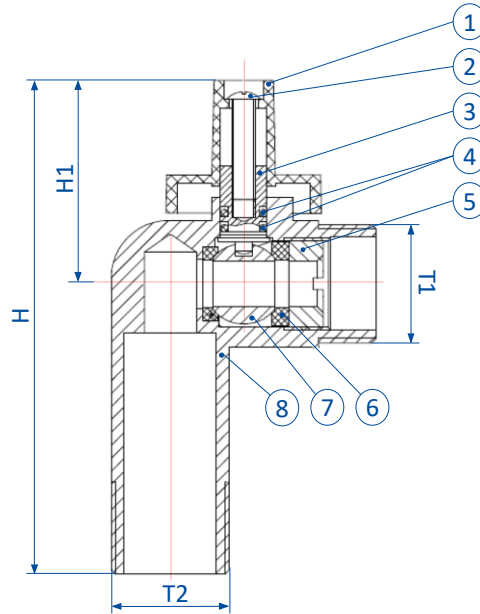


Para prevenir roturas, accidentes o daños severos, NO USAR este producto fuera de los límites técnicos y sus aplicaciones. Las normas locales pueden regular el uso de este producto.

To avoid abnormal operation, accidents or serious injury, DO NOT use this product outside of the specification range. Local regulations may regulate the use of this product.



Dimensiones / Dimensions



CÓDIGO CODE	T1	T2			H	H1
4408-01515	1/2"	1/2"	50	1	85	35

Dimensiones en milímetros / Dimensions in millimeters

Materiales / Materials

Nº	NOMBRE NAME	MATERIAL
1	Maneta / Handle	Plástico / Plastic
2	Tornillo / Screw	Acero inoxidable / Stainless steel
3	Eje / Stem	Latón / Brass
4	Juntas tóricas / O-ring	NBR
5	Prensaestopa / Packing nut	Latón / Brass
6	Asiento bola / Ball seat	PTFE
7	Bola / Ball	Latón / Brass
8	Cuerpo / Body	Latón / Brass

MT Business Key, S.L. se reserva el derecho de modificar en parte o en su totalidad las características de sus productos sin previo aviso.
MT Business Key, S.L. keeps the right to modify in part or totally the characteristics of its products without previous notice.

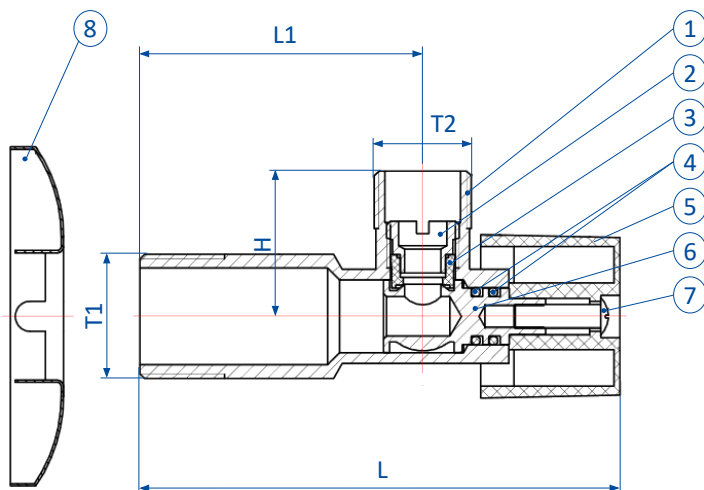


Para prevenir roturas, accidentes o daños severos, NO USAR este producto fuera de los límites técnicos y sus aplicaciones. Las normas locales pueden regular el uso de este producto.

To avoid abnormal operation, accidents or serious injury, DO NOT use this product outside of the specification range. Local regulations may regulate the use of this product.



Dimensiones / Dimensions



CÓDIGO CODE	T1	T2			L	H	L1
4411-01510	1/2"	3/8"	60	15	73,5	24	41
4411-01515	1/2"	1/2"	60	15	73,5	26	41

Dimensiones en milímetros / Dimensions in millimeters

Materiales / Materials

Nº	NOMBRE NAME	MATERIAL
1	Cuerpo / Body	Latón / Brass
2	Prensaestopa / Gland nut	Latón / Brass
3	Asiento / Seat	NBR
4	Juntas tóricas / O-ring	NBR
5	Maneta / Handle	Plástico / Plastic
6	Eje / Stem	Latón / Brass
7	Tornillo / Screw	Acero inoxidable / Stainless steel
8	Florón / Cover	Acero inoxidable / Stainless steel

MT Business Key, S.L. se reserva el derecho de modificar en parte o en su totalidad las características de sus productos sin previo aviso.
 MT Business Key, S.L. keeps the right to modify in part or totally the characteristics of its products without previous notice.

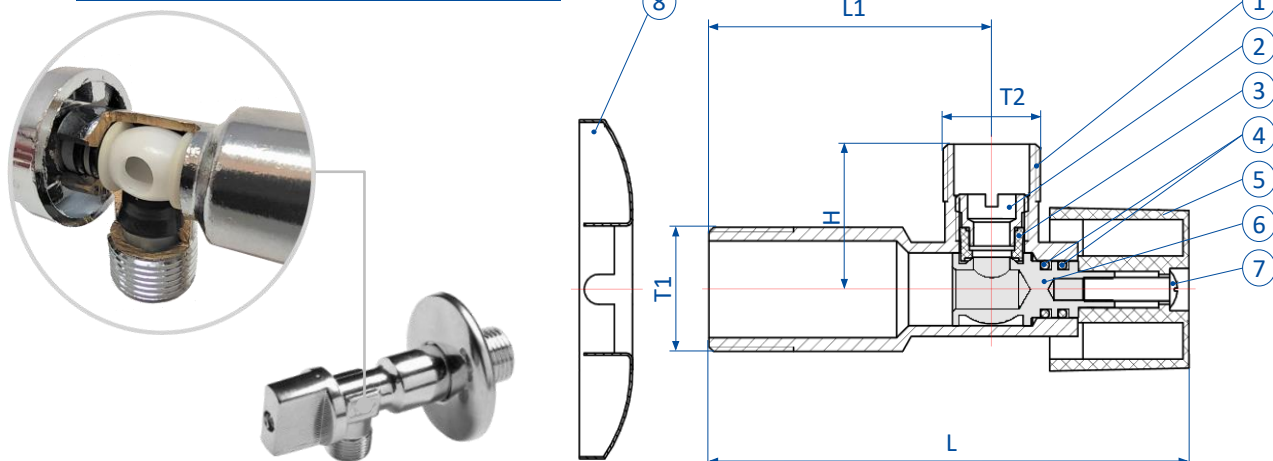


Para prevenir roturas, accidentes o daños severos, NO USAR este producto fuera de los límites técnicos y sus aplicaciones. Las normas locales pueden regular el uso de este producto.

To avoid abnormal operation, accidents or serious injury, DO NOT use this product outside of the specification range. Local regulations may regulate the use of this product.



Dimensiones / Dimensions



CÓDIGO CODE	T1	T2			L	H	L1
4422-01510	1/2"	3/8"	60	15	78	24	45,5

Dimensiones en milímetros / Dimensions in millimeters

Materiales / Materials

Nº	NOMBRE NAME	MATERIAL
1	Cuerpo / Body	Latón / Brass
2	Pinza de sujeción / Hold flat	Plástico / Plastic
3	Asiento / Seat	NBR
4	Juntas tóricas / O-ring	NBR
5	Maneta / Handle	Aleación de cobre / Copper alloy
6	Eje / Stem	Polímero antical / Anti-lime polymer
7	Tornillo / Screw	Acero inoxidable / Stainless steel
8	Florón / Cover	Acero inoxidable / Stainless steel

MT Business Key, S.L. se reserva el derecho de modificar en parte o en su totalidad las características de sus productos sin previo aviso.
MT Business Key, S.L. keeps the right to modify in part or totally the characteristics of its products without previous notice.

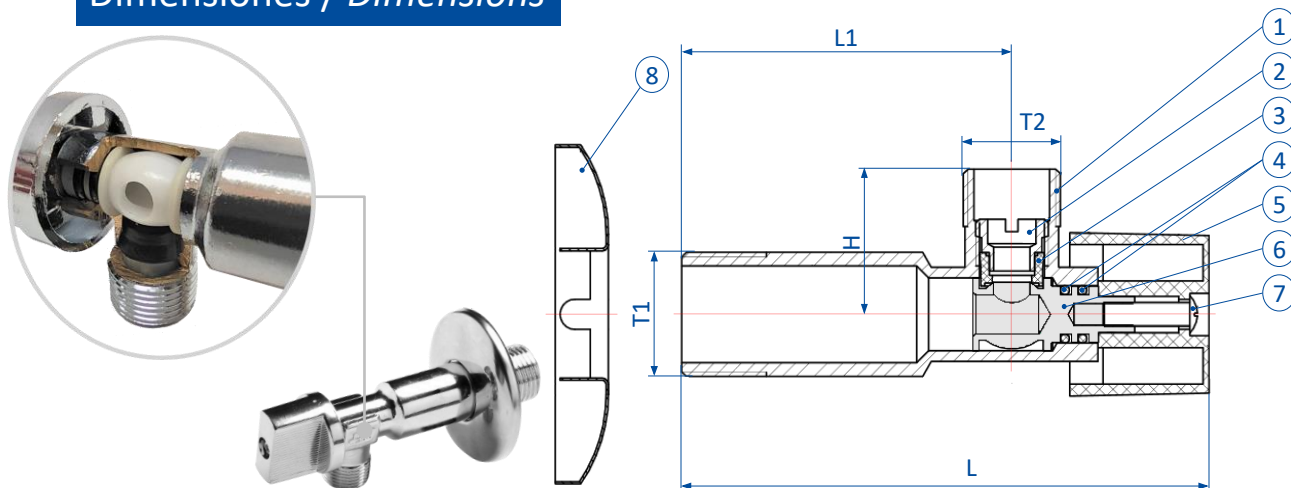


Para prevenir roturas, accidentes o daños severos, NO USAR este producto fuera de los límites técnicos y sus aplicaciones. Las normas locales pueden regular el uso de este producto.

To avoid abnormal operation, accidents or serious injury, DO NOT use this product outside of the specification range. Local regulations may regulate the use of this product.



Dimensiones / Dimensions



CÓDIGO CODE	T1	T2			L	H	L1
4426-01510	1/2"	3/8"	60	15	94	24	61,5

Dimensiones en milímetros / Dimensions in millimeters

Materiales / Materials

Nº	NOMBRE NAME	MATERIAL
1	Cuerpo / Body	Latón / Brass
2	Pinza de sujeción / Hold flat	Plástico / Plastic
3	Asiento / Seat	NBR
4	Juntas tóricas / O-ring	NBR
5	Maneta / Handle	Aleación de cobre / Copper alloy
6	Eje / Stem	Polímero antical / Anti-lime polymer
7	Tornillo / Screw	Acero inoxidable / Stainless steel
8	Florón / Cover	Acero inoxidable / Stainless steel

MT Business Key, S.L. se reserva el derecho de modificar en parte o en su totalidad las características de sus productos sin previo aviso.
MT Business Key, S.L. keeps the right to modify in part or totally the characteristics of its products without previous notice.



Para prevenir roturas, accidentes o daños severos, NO USAR este producto fuera de los límites técnicos y sus aplicaciones. Las normas locales pueden regular el uso de este producto.

To avoid abnormal operation, accidents or serious injury, DO NOT use this product outside of the specification range. Local regulations may regulate the use of this product.

