



Art. No. 4105

Art. No. 4124

DESCRIPCIÓN: Válvula esfera PN 25 cuadradillo H-H
DESCRIPTION: Square handle ball valve PN 25 F-F

DESCRIPCIÓN: Válvula esfera PN 25 cuadradillo H-H (27 mm)
DESCRIPTION: Ball valve square handle PN 25 F-F (27 mm)

REVISIÓN / UPDATE 6: 08/04/2020 · Pag. 1/4

Hoja Técnica / Technical data sheet

■ APLICACIONES:

Las válvulas de esfera se usan para abrir y cerrar completamente el paso de fluidos.

■ UTILIZACIÓN:

Garantizada para el uso en agua fría, agua caliente y aire comprimido.

■ LÍMITES TÉCNICOS:

Temperaturas de trabajo: -20°C a 120°C
Presión nominal: PN 25 bar

■ CARACTERÍSTICAS:

Latón según norma EN-12165 (CW617N)
Acabado superficial Niquelado
Roscas según ISO 228/1
Asiento del eje en PTFE
Certificación ACS



■ INSTALACIÓN:

Las válvulas de bola se pueden instalar en vertical y en horizontal. Revisar la estanqueidad de las uniones antes de poner en servicio la instalación. Seguir las normas locales. Maniobra en sentido Horario. Topes de final de carrera en la apertura y el cierre.

■ APPLICATIONS:

Ball valves are used to fully open and close the fluid passage.

■ USE:

Guaranteed for the use of cold and hot water, and pressured air.

■ TECHNICAL LIMITS:

Working Temperatures: -20°C to 120°C
Nominal pressure: PN 25 bar

■ FEATURES:

Brass according EN-12165 (CW617N)
Nickel-plated surface finish
Threads according to ISO 228/1
PTFE packing gland in the stem
ACS Certified



■ INSTALLATION:

Ball valves can be installed vertically or horizontally. Check for leaks in the joints before commissioning the installation. Follow local regulations. Clockwise maneuver. Opening and closing stroke stop ends.

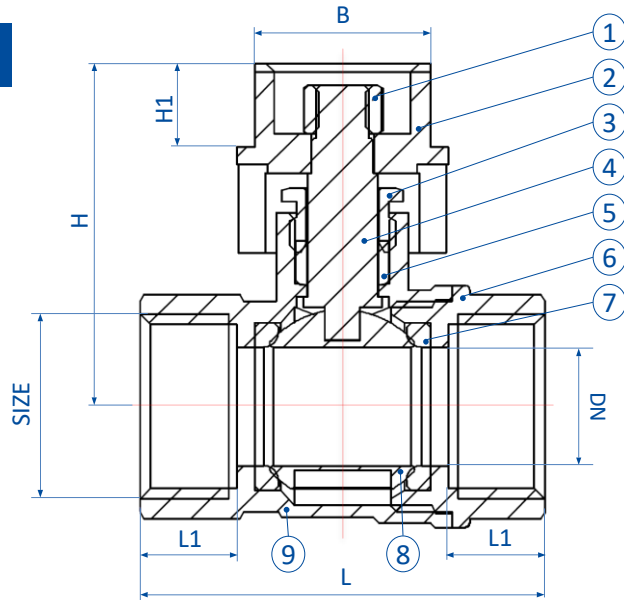
MT Business Key, S.L. se reserva el derecho de modificar en parte o en su totalidad las características de sus productos sin previo aviso.
MT Business Key, S.L. keeps the right to modify in part or totally the characteristics of its products without previous notice.





Para prevenir roturas, accidentes o daños severos, NO USAR este producto fuera de los límites técnicos y sus aplicaciones. Las normas locales pueden regular el uso de este producto.

To avoid abnormal operation, accidents or serious injury, DO NOT use this product outside of the specification range. Local regulations may regulate the use of this product.

Dimensiones / Dimensions



CÓDIGO CODE	MEDIDA SIZE			DN	L	L1	H	H1	B
4105-015	1/2"	60	10	13,5	46	9,5	39	9,5	20
4105-020	3/4"	36	9	17	52	10,5	41,5	9,5	20
4105-025	1"	24	6	21,5	60	12,5	50,5	9,5	20
4105-032	1 1/4"	16	4	28	72	13	56,5	9,5	20
4105-040	1 1/2"	8	2	37	83	13,5	67,2	12	24,5
4105-050	2"	8	1	45	94	14,5	75	12	24,5

Dimensiones en milímetros / Dimensions in millimeters

Materiales / Materials

Nº	NOMBRE NAME	MATERIAL	CALIDAD QUALITY
1	Tuerca / Nut	Acero cromado / Chromed steel	--
2	Cuadrado / Square handle	Latón / Brass	CW614N
3	Prensaestopa / Packing nut	Latón / Brass	CW614N
4	Eje / Stem	Latón / Brass	CW614N
5	Junta plana / Flat gasket	PTFE	
6	Tapa / Bonnet	Latón / Brass	CW617N
7	Asiento / Seat	PTFE	
8	Bola / Ball	Latón / Brass	CW614N
9	Cuerpo / Body	Latón / Brass	CW617N

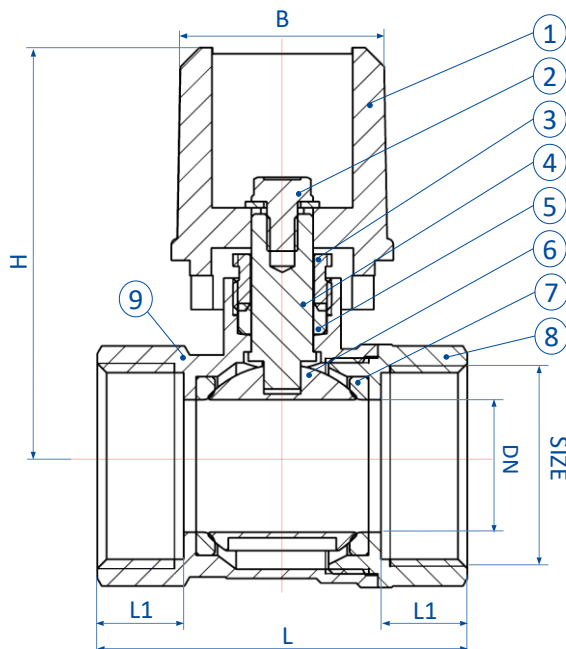
MT Business Key, S.L. se reserva el derecho de modificar en parte o en su totalidad las características de sus productos sin previo aviso.
 MT Business Key, S.L. keeps the right to modify in part or totally the characteristics of its products without previous notice.





Para prevenir roturas, accidentes o daños severos, NO USAR este producto fuera de los límites técnicos y sus aplicaciones. Las normas locales pueden regular el uso de este producto.

To avoid abnormal operation, accidents or serious injury, DO NOT use this product outside of the specification range. Local regulations may regulate the use of this product.

Dimensiones / Dimensions



CÓDIGO CODE	MEDIDA SIZE			DN	L	L1	H	B
4124-015	1/2"	48	12	13,5	46	11	59,5	27
4124-020	3/4"	36	9	17	52	12	62	27
4124-025	1"	24	6	21,5	60	14	68	27
4124-032	1 1/4"	16	4	28	72	14,5	74	27
4124-040	1 1/2"	8	2	37	83	15	81	27
4124-050	2"	8	1	45	94	16	90,5	27

Dimensiones en milímetros / Dimensions in millimeters

Materiales / Materials

Nº	NOMBRE NAME	MATERIAL	CALIDAD QUALITY
1	Cuadradillo / <i>Square handle</i>	Latón / <i>Brass</i>	CW614N
2	Tornillo / <i>Screw</i>	Acero / <i>Steel</i>	A8.8
3	Prensaestopa / <i>Packing nut</i>	Latón / <i>Brass</i>	CW614N
4	Eje / <i>Stem</i>	Latón / <i>Brass</i>	CW614N
5	Junta plana / <i>Flat gasket</i>	PTFE	
6	Bola / <i>Ball</i>	Latón / <i>Brass</i>	CW614N
7	Asiento / <i>Seat</i>	PTFE	
8	Tapa / <i>Bonnet</i>	Latón / <i>Brass</i>	CW617N
9	Cuerpo / <i>Body</i>	Latón / <i>Brass</i>	CW617N

MT Business Key, S.L. se reserva el derecho de modificar en parte o en su totalidad las características de sus productos sin previo aviso.
 MT Business Key, S.L. keeps the right to modify in part or totally the characteristics of its products without previous notice.



Para prevenir roturas, accidentes o daños severos, NO USAR este producto fuera de los límites técnicos y sus aplicaciones. Las normas locales pueden regular el uso de este producto.

To avoid abnormal operation, accidents or serious injury, DO NOT use this product outside of the specification range. Local regulations may regulate the use of this product.

Certificados / Certificates

ACS



ACS:
 Certificación que garantiza los materiales constitutivos de los equipos que están en contacto con el agua destinada al consumo humano.

Certificate that all valve materials can use drinking water.

MT Business Key, S.L. se reserva el derecho de modificar en parte o en su totalidad las características de sus productos sin previo aviso.
 MT Business Key, S.L. keeps the right to modify in part or totally the characteristics of its products without previous notice.



Para prevenir roturas, accidentes o daños severos, NO USAR este producto fuera de los límites técnicos y sus aplicaciones. Las normas locales pueden regular el uso de este producto.

To avoid abnormal operation, accidents or serious injury, DO NOT use this product outside of the specification range. Local regulations may regulate the use of this product.