



PN30 GOLD SERIES

DESCRIPCIÓN: Válv. esfera PN30 con palanca INOX y maneta ergonómica
DESCRIPTION: Ball valve PN30 with ergonomic stainless steel handle

REVISIÓN / UPDATE 12: 08/06/2021 Pag.1/8

Tuerca autoblocante INOX
Stainless steel self-locking nut

Palanca en acero inoxidable
Stainless steel handle

Hangtag personalizada
Customized hangtag

Cuerpo PN30 reforzado
Reinforced PN30 body

Funda maneta ergonómica
Ergonomic handle cover

Asientos en PTFE
PTFE seats

ANTIHIELO

NO FROST

ANTI CORROSIÓN

ANTI RUST

100%
DISEÑADO
EN ESPAÑA

100%
DESIGNED
IN SPAIN



Hoja Técnica / Technical data sheet

- Cuerpo y tapa en latón CW617N
- Body and nut in brass CW617N
- Asientos PTFE y juntas tóricas NBR
- PTFE seats and NBR O-rings
- Palanca en acero inoxidable con funda ergonómica
- Stainless steel handle with ergonomic cover
- Sistema antihielo de 1/4" hasta 2"
- 1/4" to 2" No frost system

- Roscas s/ norma ISO 228/1 (DIN259)
- Threads according to ISO 228/1 (DIN259)
- Temperatura de trabajo: -20º/120ºC
- Working temperature: -20º/120ºC
- Presión de trabajo: 30 bar
- Working pressure: 30 bar
- Certificación Wras, A.C.S. y P.Z.H.
- Wras, A.C.S. and P.Z.H certified

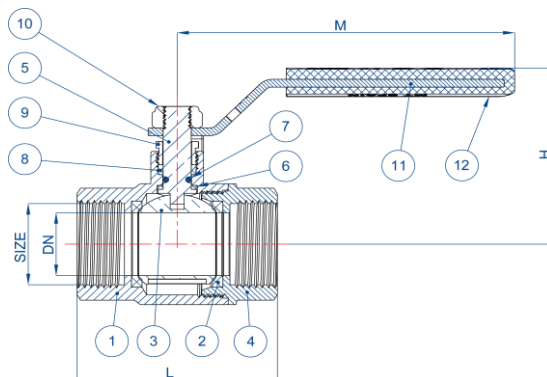
MT Business Key, S.L. se reserva el derecho de modificar en parte o en su totalidad las características de sus productos sin previo aviso.
MT Business Key, S.L. keeps the right to modify in part or totally the characteristics of its products without previous notice.

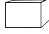



Para prevenir roturas, accidentes o daños severos, NO USAR este producto fuera de los límites técnicos y sus aplicaciones. Las normas locales pueden regular el uso de este producto.

To avoid abnormal operation, accidents or serious injury, DO NOT use this product outside of the specification range. Local regulations may regulate the use of this product.

Dimensiones / Dimensions



CODIGO <i>CODE</i>	CODIGO <i>CODE</i>	MEDIDA <i>SIZE</i>			DN	L	H	M
4295-008	42952-008	1/4"	72	12	10	43	42	83
4295-010	42952-010	3/8"	72	12	10	43	42	83
4295-015	42952-015	1/2"	54	9	14	49	49	83
4295-020	42952-020	3/4"	36	9	19	56	51	93
4295-025	42952-025	1"	24	6	24	67	61	105
4295-032	42952-032	1 1/4"	16	4	30	78	72	127
4295-040	42952-040	1 1/2"	8	2	37	86	83	140
4295-050	42952-050	2"	12	2	47	101	94	155
4295-065	42952-065	2 1/2"	6	1	59	135	120	205
4295-080	42952-080	3"	4	1	72	158	135	255
4295-100	42952-100	4"	2	1	90	184	147	255

Maneta roja
Red handle

Maneta azul
Blue Handle

Dimensiones en milímetros / Dimensions in millimeters

Materiales / Materials

Nº	NOMBRE <i>NAME</i>	MATERIAL
1	Cuerpo / <i>Body</i>	Latón / <i>Brass</i>
2	Asiento / <i>Seat</i>	PTFE
3	Bola / <i>Ball</i>	1/2" – 1": Latón / <i>Brass</i> 1 1/4" – 2": Acero inoxidable / <i>Stainless Steel</i> 2 1/2" – 4" Inox. Sin Antihielo / <i>S. S. without No Frost</i>
4	Tapa / <i>Bonnet</i>	Latón / <i>Brass</i>
5	Eje / <i>Stem</i>	1/4" – 2 1/2": Latón / <i>Brass</i> 3" – 4": Acero inoxidable / <i>Stainless Steel</i>
6	Junta eje / <i>Stem gasket</i>	PTFE
7	Junta tórica eje / <i>Stem o'ring</i>	NBR
8	Empaquetadura eje / <i>Stem packing</i>	PTFE
9	Prensaestopa / <i>Packing gland</i>	Latón / <i>Brass</i>
10	Tuerca autoblocante / <i>Selflocking nut</i>	INOX. / <i>S.S.</i>
11	Maneta / <i>Handle</i>	INOX. / <i>S.S.</i>
12	Cobertura maneta / <i>Plastic cover</i>	Plástico / <i>Plastic</i>

MT Business Key, S.L. se reserva el derecho de modificar en parte o en su totalidad las características de sus productos sin previo aviso.
MT Business Key, S.L. keeps the right to modify in part or totally the characteristics of its products without previous notice.

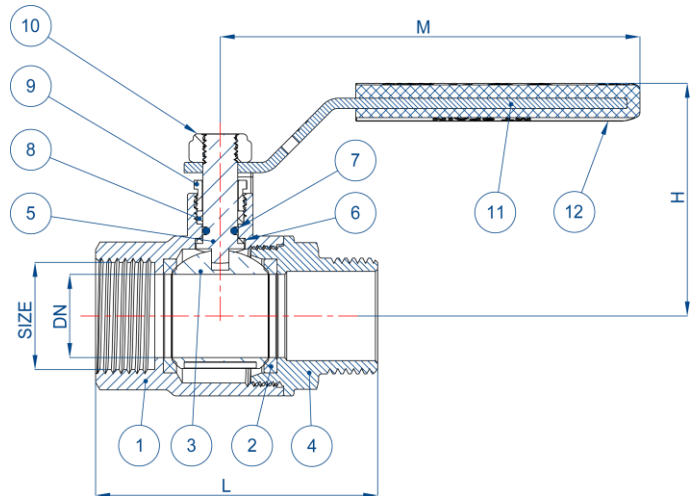




Para prevenir roturas, accidentes o daños severos, NO USAR este producto fuera de los límites técnicos y sus aplicaciones. Las normas locales pueden regular el uso de este producto.

To avoid abnormal operation, accidents or serious injury, DO NOT use this product outside of the specification range. Local regulations may regulate the use of this product.

4097 / 40972

Dimensiones / Dimensions



CODIGO CODE	CODIGO CODE	MEDIDA SIZE			DN	L	H	M
4097-010	40972-010	3/8"	72	12	10	49	42	83
4097-015	40972-015	1/2"	54	9	14	56	49	83
4097-020	40972-020	3/4"	36	9	19	65	53	93
4097-025	40972-025	1"	24	6	24	75	59	105
4097-032	40972-032	1 1/4"	16	4	30	85	72	127
4097-040	40972-040	1 1/2"	8	2	37	95	83	140
4097-050	40972-050	2"	12	2	47	112	95	155

Maneta Roja
Red Handle

Maneta Azul
Blue Handle

Dimensiones en milímetros / Dimensions in millimeters

Materiales / Materials

Nº	NOMBRE NAME	MATERIAL
1	Cuerpo / Body	Latón / Brass
2	Asiento / Seat	PTFE
3	Bola / Ball	1/2" – 1": Latón / Brass 1 1/4" – 2": A.Inox / S.S.
4	Tapa / Bonnet	Latón / Brass
5	Eje / Stem	Latón / Brass
6	Junta eje / Stem gasket	PTFE
7	Junta tórica eje / Stem o'ring	NBR
8	Empaquetadura eje / Stem packing	PTFE
9	Prensaestopa / Packing gland	Latón / Brass
10	Tuerca autoblocante / Selflocking nut	INOX. / S.S.
11	Maneta / Handle	INOX. / S.S.
12	Cobertura maneta / Plastic cover	Plástico / Plastic

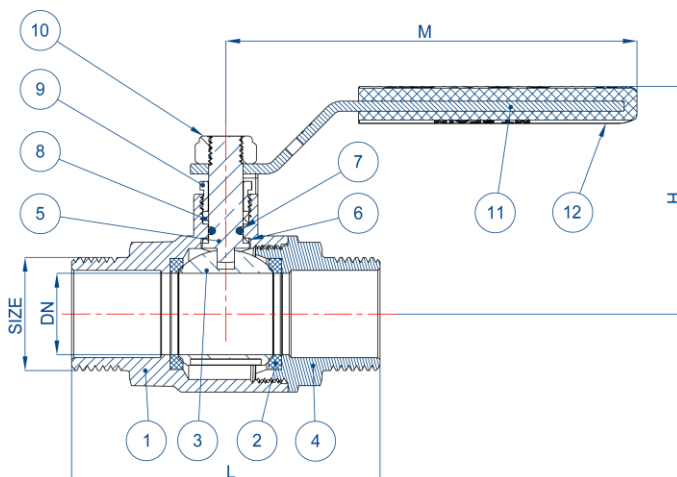
MT Business Key, S.L. se reserva el derecho de modificar en parte o en su totalidad las características de sus productos sin previo aviso.
MT Business Key, S.L. keeps the right to modify in part or totally the characteristics of its products without previous notice.





Para prevenir roturas, accidentes o daños severos, NO USAR este producto fuera de los límites técnicos y sus aplicaciones. Las normas locales pueden regular el uso de este producto.

To avoid abnormal operation, accidents or serious injury, DO NOT use this product outside of the specification range. Local regulations may regulate the use of this product.

Dimensiones / Dimensions



CODIGO CODE	CODIGO CODE	MEDIDA SIZE			DN	L	H	M
4098-010	40982-010	3/8"	72	12	10	52	42	83
4098-015	40982-015	1/2"	60	10	14	59	49	83
4098-020	40982-020	3/4"	36	9	19	68	53	93
4098-025	40982-025	1"	24	6	24	78	59	105
4098-032	40982-032	1 1/4"	16	4	30	89	72	127
4098-040	40982-040	1 1/2"	8	2	37	99	83	140
4098-050	40982-050	2"	8	2	47	117	95	155

Maneta Roja
Red Handle

Maneta Azul
Blue Handle

Dimensiones en milímetros / Dimensions in millimeters

Materiales / Materials

Nº	NOMBRE NAME	MATERIAL
1	Cuerpo / Body	Latón / Brass
2	Asiento / Seat	PTFE
3	Bola / Ball	1/2" – 1": Latón / Brass 1 1/4" – 2": A.Inox / S.S.
4	Tapa / Bonnet	Latón / Brass
5	Eje / Stem	Latón / Brass
6	Junta eje / Stem gasket	PTFE
7	Junta tórica eje / Stem o'ring	NBR
8	Empaquetadura eje / Stem packing	PTFE
9	Prensaestopa / Packing gland	Latón / Brass
10	Tuerca autoblocante / Selflocking nut	INOX. / S.S.
11	Maneta / Handle	INOX. / S.S.
12	Cobertura maneta / Plastic cover	Plástico / Plastic

MT Business Key, S.L. se reserva el derecho de modificar en parte o en su totalidad las características de sus productos sin previo aviso.
MT Business Key, S.L. keeps the right to modify in part or totally the characteristics of its products without previous notice.

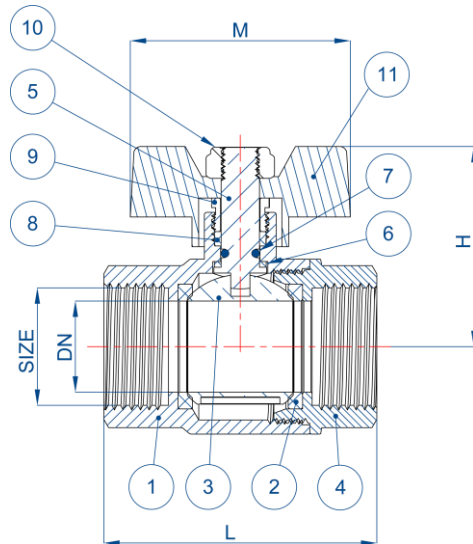




Para prevenir roturas, accidentes o daños severos, NO USAR este producto fuera de los límites técnicos y sus aplicaciones. Las normas locales pueden regular el uso de este producto.

To avoid abnormal operation, accidents or serious injury, DO NOT use this product outside of the specification range. Local regulations may regulate the use of this product.

4102 / 41022

Dimensiones / Dimensions



CODIGO <i>CODE</i>	CODIGO <i>CODE</i>	MEDIDA <i>SIZE</i>			DN	L	H	M
4102-010	41022-010	3/8"	72	12	10	43	33	52
4102-015	41022-015	1/2"	60	10	14	49	40	52
4102-020	41022-020	3/4"	36	9	19	56	43	52
4102-025	41022-025	1"	24	6	24	67	52	67

Palomilla roja
Red Handle

Palomilla azul
Blue Handle

Dimensiones en milímetros / Dimensions in millimeters

Materiales / Materials

Nº	NOMBRE <i>NAME</i>	MATERIAL
1	Cuerpo / <i>Body</i>	Latón / <i>Brass</i>
2	Asiento / <i>Seat</i>	PTFE
3	Bola / <i>Ball</i>	Latón / <i>Brass</i>
4	Tapa / <i>Bonnet</i>	Latón / <i>Brass</i>
5	Eje / <i>Stem</i>	Latón / <i>Brass</i>
6	Junta eje / <i>Stem gasket</i>	PTFE
7	Junta tórica eje / <i>Stem o'ring</i>	NBR
8	Empaquetadura eje / <i>Stem packing</i>	PTFE
9	Prensaestopa / <i>Packing gland</i>	Latón / <i>Brass</i>
10	Tuerca autoblocante / <i>Selflocking nut</i>	INOX. / <i>S.S.</i>
11	Palomilla / <i>Butterfly</i>	Aluminio / <i>Aluminium</i>

MT Business Key, S.L. se reserva el derecho de modificar en parte o en su totalidad las características de sus productos sin previo aviso.
MT Business Key, S.L. keeps the right to modify in part or totally the characteristics of its products without previous notice.

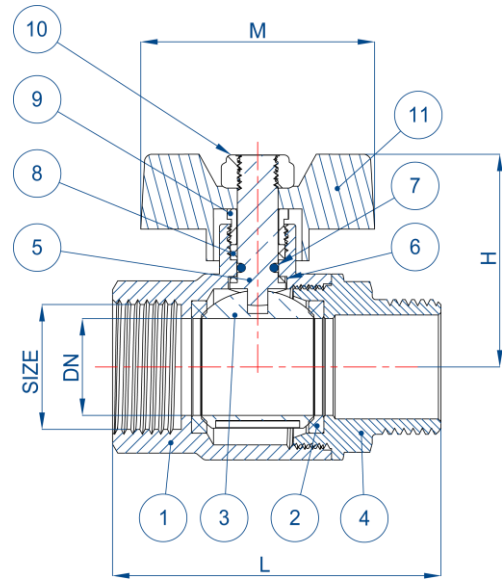




Para prevenir roturas, accidentes o daños severos, NO USAR este producto fuera de los límites técnicos y sus aplicaciones. Las normas locales pueden regular el uso de este producto.

To avoid abnormal operation, accidents or serious injury, DO NOT use this product outside of the specification range. Local regulations may regulate the use of this product.

4103 / 41032

Dimensiones / Dimensions



CODIGO <i>CODE</i>	CODIGO <i>CODE</i>	MEDIDA <i>SIZE</i>			DN	L	H	M
4103-008	41032-008	1/4"	72	12	10	49	33	52
4103-010	41032-010	3/8"	72	12	10	49	33	52
4103-015	41032-015	1/2"	60	10	14	56	40	52
4103-020	41032-020	3/4"	36	9	19	65	43	52
4103-025	41032-025	1"	24	6	24	75	52	67

Palomilla roja
Red Handle

Palomilla azul
Blue Handle

Dimensiones en milímetros / Dimensions in millimeters

Materiales / Materials

Nº	NOMBRE <i>NAME</i>	MATERIAL
1	Cuerpo / <i>Body</i>	Latón / <i>Brass</i>
2	Asiento / <i>Seat</i>	PTFE
3	Bola / <i>Ball</i>	Latón / <i>Brass</i>
4	Tapa / <i>Bonnet</i>	Latón / <i>Brass</i>
5	Eje / <i>Stem</i>	Latón / <i>Brass</i>
6	Junta eje / <i>Stem gasket</i>	PTFE
7	Junta tórica eje / <i>Stem o'ring</i>	NBR
8	Empaquetadura eje / <i>Stem packing</i>	PTFE
9	Prensaestopa / <i>Packing gland</i>	Latón / <i>Brass</i>
10	Tuerca autoblocante / <i>Selflocking nut</i>	INOX. / <i>S.S.</i>
11	Palomilla / <i>Butterfly</i>	Aluminio / <i>Aluminium</i>

MT Business Key, S.L. se reserva el derecho de modificar en parte o en su totalidad las características de sus productos sin previo aviso.
MT Business Key, S.L. keeps the right to modify in part or totally the characteristics of its products without previous notice.

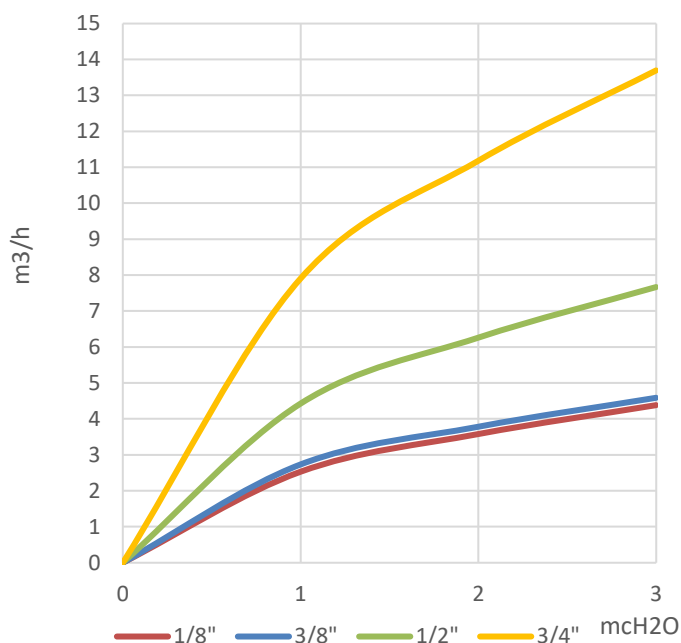


Para prevenir roturas, accidentes o daños severos, NO USAR este producto fuera de los límites técnicos y sus aplicaciones. Las normas locales pueden regular el uso de este producto.

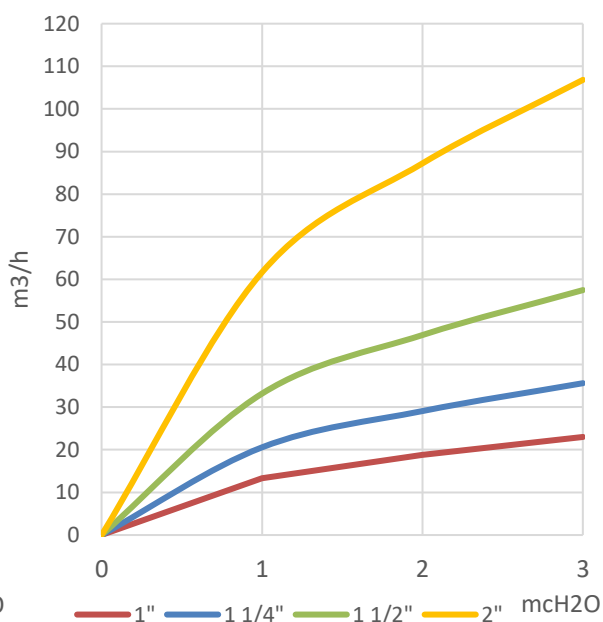
To avoid abnormal operation, accidents or serious injury, DO NOT use this product outside of the specification range. Local regulations may regulate the use of this product.

Gráficos Perdidas de carga / Pressure Drop charts

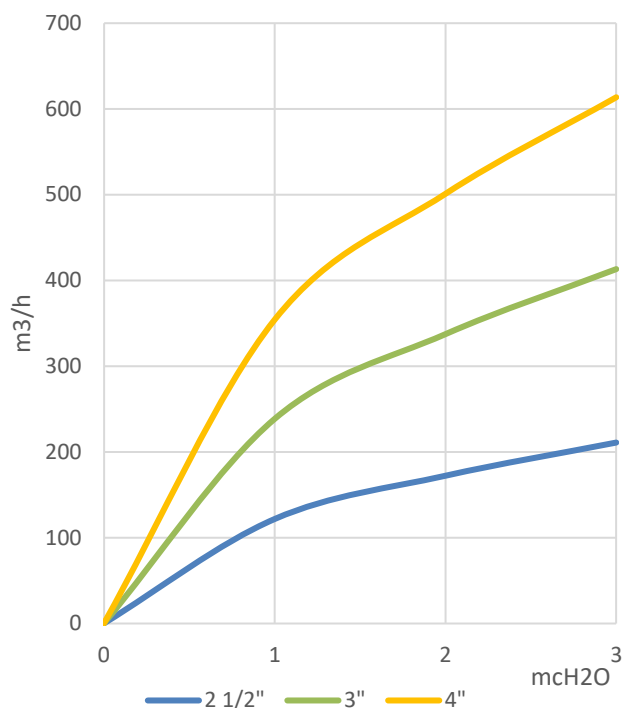
PERDIDAS DE CARGA / PRESSURE DROP



PERDIDAS DE CARGA / PRESSURE DROP



PERDIDAS DE CARGA / PRESSURE DROP



MT Business Key, S.L. se reserva el derecho de modificar en parte o en su totalidad las características de sus productos sin previo aviso.
 MT Business Key, S.L. keeps the right to modify in part or totally the characteristics of its products without previous notice.

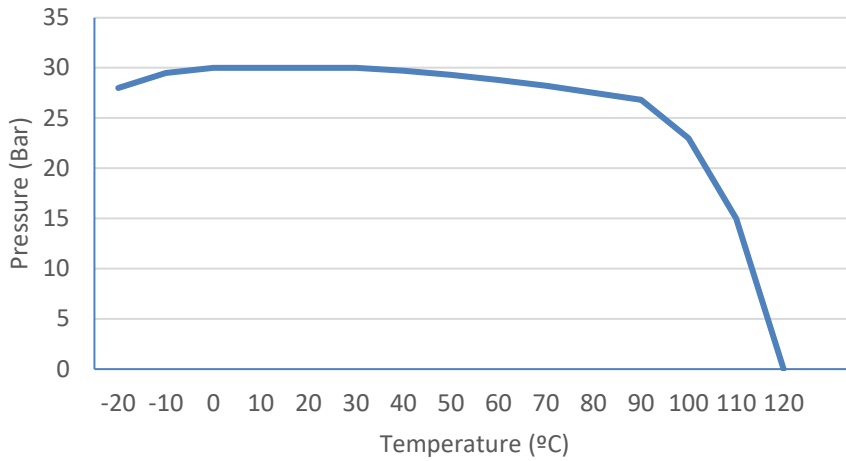


Para prevenir roturas, accidentes o daños severos, NO USAR este producto fuera de los límites técnicos y sus aplicaciones. Las normas locales pueden regular el uso de este producto.

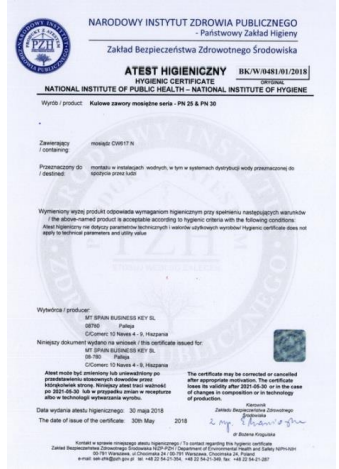
To avoid abnormal operation, accidents or serious injury, DO NOT use this product outside of the specification range. Local regulations may regulate the use of this product.

Gráfico presión-temperature / Pressure-temperature chart

Pressure / Temperature



Certificados / Certificates



ACS - Wras:
 Certificaciones que garantizan los materiales constitutivos de los equipos que están en contacto con el agua destinada al consumo humano.

PZH:
 Autorización oficial expedida por la Dirección General Sanitaria polaca. Se aplica a los materiales constitutivos de equipos que están en contacto con el agua destinada al consumo humano así como a los equipos en sí

MT Business Key, S.L. se reserva el derecho de modificar en parte o en su totalidad las características de sus productos sin previo aviso.
 MT Business Key, S.L. keeps the right to modify in part or totally the characteristics of its products without previous notice.



Para prevenir roturas, accidentes o daños severos, NO USAR este producto fuera de los límites técnicos y sus aplicaciones. Las normas locales pueden regular el uso de este producto.

To avoid abnormal operation, accidents or serious injury, DO NOT use this product outside of the specification range. Local regulations may regulate the use of this product.

