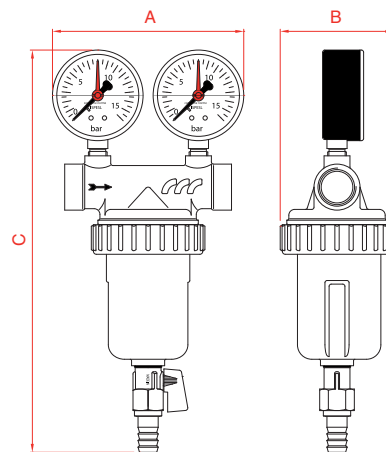




600

Filtro autopulente F.F. F.F. self-cleaning filter.

PN16



Art.	Ø	mm			✓	📦
		A	B	C		
600-600/1	1/2"G	130	80	285	✓	Pezzi sfusi Loose pieces
600-600/1	3/4"G	130	80	285	✓	Pezzi sfusi Loose pieces
600-600/1	1"G	130	80	305	✓	Pezzi sfusi Loose pieces
600-600/1	1"1/4G	130	80	305	✓	Pezzi sfusi Loose pieces
600-600/1	1"1/2G	158	80	345	✓	Pezzi sfusi Loose pieces
600-600/1	2"G	158	80	345	✓	Pezzi sfusi Loose pieces

Finiture disponibili
Available finishing

NICHEL
NICKEL

Articoli disponibili

Available items

600 Filtro autopulente F.F. Ø 1/2"G - 3/4"G - 1"G - 1"1/4G - 1"1/2G - 2"G	600 F.F. self-cleaning filter. Ø 1/2"G - 3/4"G - 1"G - 1"1/4G - 1"1/2G - 2"G
600/1 Filtro autopulente F.F. con due manometri Ø 63 radiali. Ø 1/2"G - 3/4"G - 1"G - 1"1/4G - 1"1/2G - 2"G	600/1 F.F. self-cleaning filter with two Ø 63 radial pressure gauges. Ø 1/2"G - 3/4"G - 1"G - 1"1/4G - 1"1/2G - 2"G

Il filtro autopulente è indicato in tutti gli impianti, sia civili che industriali, in cui le impurità costantemente presenti nell'acqua potrebbero danneggiare o intasare gli apparecchi presenti. L'acqua che comunemente utilizziamo proveniente da acquedotto o pozzi contiene una moltitudine di particelle che, a seconda delle loro dimensioni, vanno a interagire negativamente con gli accessori installati e quindi a pregiudicarne il corretto funzionamento. Gli attacchi per il collegamento all'impianto sono femmina filettati secondo la norma ISO 228/1. Due attacchi da 1/4"G, posti sul corpo, permettono il collegamento di due manometri di controllo.

The self-cleaning filter is suitable for all plants, both civil and industrial ones, where the constant impurities in water could damage or block the present appliances. The water, we usually use, comes from waterworks or wells, contains a great number of particles which, according to their sizes, interact negatively with the installed accessories and compromise, therefore, their correct functioning. The joints for the connection to the hydraulic plant are internal threaded in compliance with the ISO 228/1 standard. On the body of the self-cleaning filter there are two 1/4"G threads for the connection of two pressure gauges.



Informazioni tecniche

- Pressione massima d'esercizio consigliata **16 bar.**
- Maglia filtrante **400 micron - 100 micron.**
- Materiali: **CB 752S UNI EN 1982 - CW617N UNI EN 12165 - CW614N UNI EN 12164 - AISI 304 - EPDM - POLIMID A SG - PVC - Nylon - P.T.F.E.**

Technical informations

- *Maximum recommended working pressure* **16 bar.**
- *Filtering mesh* **400 micron - 100 micron**
- *Materials:* **CB 752S UNI EN 1982 - CW617N UNI EN 12165 - CW614N UNI EN 12164 - AISI 304 - EPDM - POLIMID A SG - PVC - Nylon - P.T.F.E.**

