



MANUAL DE UTILIZARE



RIMINI – MONZA - MONZA B



NOVARA - MATERA

AVERTISMENTE DE SIGURANȚĂ

Sobele sunt construite în conformitate cu regulamentul EN13240 (sobe pe lemne), folosind materiale de înaltă calitate și nepoluante. Pentru a utiliza cât mai bine sobele, este recomandabil să urmați instrucțiunile din următorul manual.

Citiți cu atenție acest manual înainte de utilizare sau orice operațiune de întreținere.

FORNELLO își propune să furnizeze cât mai multe informații posibil pentru a asigura un nivel ridicat de siguranță operațională și prevenirea rănirii persoanelor sau a deteriorării bunurilor sau a unor părți ale sobei în sine.

Fiecare sobă este supusă unor teste interne înainte de expediere și, ca atare, pot fi găsite reziduuri în interiorul aparatului.

PĂSTRAȚI ACEST MANUAL PENTRU REFERINȚE VIITOARE
PENTRU ORICE CERINȚĂ SAU CLARIFICARE, VĂ RUGĂM SĂ
CONTACTAȚI DISTRIBUTORUL AUTORIZAT

- Arderea deșeurilor, în special a materialelor plastice, dăunează sobei și țevii de ardere. În plus, este interzisă de lege împotriva emisiei de substanțe nocive.
- Nu utilizați alcool, benzină sau alte lichide foarte inflamabile pentru a aprinde focul sau a-l scormoni în timpul funcționării.
- Nu introduceți în sobă o cantitate de combustibil mai mare decât cea recomandată în această broșură.
- Nu modificați produsul.
- Este interzisă folosirea aparatului cu usa deschisă sau geamul spart.
- Nu utilizați aparatul ca, de exemplu, un suport de uscare a hainelor etc.
- Nu instalați soba în dormitoare sau băi.

02. MĂSURI GENERALE DE SIGURANȚĂ

- Utilizați soba numai așa cum este descris în acest manual. Orice altă utilizare nerecomandată de producător poate provoca incendii sau accidente oamenilor.
- Acest aparat nu este o jucărie. Asigurați-vă că copiii nu sunt lăsați nesupravegheați și nu folosiți aparatul ca jucărie.
- Acest dispozitiv nu este destinat utilizării de către persoane (inclusiv copii) cu capacitate fizică sau psihică redusă sau fără experiență și cunoștințe specifice, cu excepția cazului în care este supravegheat sau instruit în mod corespunzător cu privire la utilizarea aparatului de către o persoană responsabilă pentru siguranța acestora.
- Nu blocați niciodată prizele de aer de ardere și prizele de fum.
- În timpul funcționării normale, unele părți ale sobei pot deveni extrem de fierbinți, cum ar fi ușa, geamul sau mânerul. Fii atent, mai ales cu copiii. Prin urmare, evitați contactul dintre pielea neprotejată și suprafața fierbinte.
- **PRUDENȚĂ! NU ATINGEȚI UȘA DE INCENDIU, STICLA, MÂNERUL sau CONDUCTA DE EVACUARE A FUMULUI ÎN TIMPUL FUNCȚIONĂRII** dacă nu purtați dispozitive de protecție adecvate, deoarece acestea devin extrem de fierbinți!
- Păstrați materiale inflamabile, cum ar fi mobilier, perne, păături, hârtie, îmbrăcăminte, perdele etc., la cel puțin 1,5 m distanță de partea din față a sobei și la 40 cm de părțile laterale și spate ale sobei.
- Nu utilizați aragazul în medii cu praf sau oriunde sunt generate gaze inflamabile (de exemplu, într-un atelier sau garaj).
- Soba care este acoperită de sau în contact direct cu materiale inflamabile, inclusiv perdele, păături etc., în timpul funcționării normale poate prezenta un pericol de incendiu. **PĂSTRAȚI APARATUL DEPARTE DE MATERIALELE MENȚIONATE MAI SUS.**
- Soba este prevăzută cu componente care generează arcuri și scantei. Nu instalați soba în zone care prezintă un pericol semnificativ de incendiu sau explozie din cauza unei concentrații ridicate de substanțe chimice sau a unui nivel ridicat de umiditate.
- Nu utilizați aparatul în apropierea căzilor, dușurilor, bazinelor, chiuvelor sau piscinelor.
- Nu instalați aparatul sub un orificiu de aerisire. Nu instalați aragazul în aer liber.
- Nu reparați, dezasamblați sau modificați aparatul. Aparatul nu este echipat cu componente care pot fi reparate de utilizatori.
- **PRUDENȚĂ!** Această sobă funcționează exclusiv cu lemne. **NU UTILIZAȚI ALȚI COMBUSTIBILI DECÂT LEMNUL:** orice alt material va fi ars și va provoca defecțiuni și defecțiuni ale aparatului.
- Depozitați lemnul într-un loc răcoros și uscat: depozitarea în locuri prea reci sau umede poate duce la o reducere a producției de căldură a sobei.
- Curățați focarul în mod regulat de fiecare dată când este utilizat.
- Focarul trebuie ținut închis, cu excepția cazului în care se reumple și la îndepărtarea reziduurilor, pentru a evita evacuarea fumului.
- Nu utilizați aparatul ca incinerator de deșeuri sau în alte scopuri decât cel prevăzut.
- Nu utilizați combustibil lichizi.
- Nu modificați aparatul fără autorizație prealabilă.
- Utilizați numai piese de schimb originale recomandate de producător.
- Combustibilul este lemne cu o lungime maximă de 250mm pentru sobe de 18kW și 330mm pentru sobe de 27kW, cu o umiditate maximă de 8%.
- Asigurați-vă că soba este transportată în conformitate cu reglementările de siguranță. Evitați transferurile sau loviturile necorespunzătoare care pot deteriora plăcile, finisajele de piatră sau structura.
- Structura metalică este acoperită folosind vopsele la temperaturi ridicate. Atunci când utilizați aparatul pentru primele câteva ori, mirosurile neplăcute pot fi date din cauza vopselei părților metalice care se usucă: acest lucru nu este în nici un fel periculos și, în acest caz, pur și simplu ventilați spațiile. După primele cicluri de încălzire, vopseaua va atinge aderența maximă și toate caracteristicile sale chimice și fizice.
- **PRUDENȚĂ!** Fiind un aparat de încălzire, unele părți ale sobei pot deveni extrem de fierbinți. Tocmai din acest motiv, vă sfătuim să aveți grijă extremă în timpul funcționării.

CÂND SOBA FUNCȚIONEAZĂ:

- Nu deschideți niciodată ușa;
- Nu atingeți geamul ușii, deoarece devine extrem de fierbinte;
- Țineți copiii departe de ea;
- Nu atingeți ieșirea de fum;
- Nu turnați niciun lichid în interiorul focarului;
- Nu efectuați nicio operațiune de întreținere dacă aragazul nu este rece;
- Numai tehnicienii calificați sunt autorizați să efectueze orice operațiune;
- Urmați toate instrucțiunile conținute aici.

INSTALAREA CU PRIZA DE FUM DE PERETE ESTE INTERZISĂ. ÎN SCHIMB, ORIFICIUL DE EVACUARE TREBUIE SĂ FIE DE TIP ACOPERIȘ, ASTFEL CUM SE PREVEDE ÎN REGLEMENTĂRILE NAȚIONALE.

FORNELLO nu își asumă nicio responsabilitate pentru vătămarea persoanelor și/sau deteriorarea bunurilor cauzate de nerespectarea punctului evidențiat mai sus cu privire la produsele neconforme instalate. Instalați aragazul în conformitate cu reglementările în vigoare în țara de utilizare.

În această etapă, produsul trebuie verificat pentru a putea fi operat în siguranță și pentru a fi îndeplinite specificațiile tehnice relevante.

Condițiile de siguranță trebuie evaluate printr-o inspecție preventivă.

Sobele și șemineele sunt sisteme de încălzire și trebuie instalate în siguranță și trebuie să respecte instrucțiunile producătorului!

- a. **instalare** - sub responsabilitatea instalatorului. În această fază sunt luate în considerare instalarea produsului și a sistemului de evacuare a fumului, precum și manipularea unor subiecte precum:
- **distanța** de siguranță față de materialele combustibile;
 - **construcția coșului de fum**, conductele de fum, sistemele intubate și coșurile de fum.
- b. **emiterea documentației suplimentare** - responsabilitatea instalatorului. Eliberarea documentației tehnice trebuie să includă:
- Manualul de utilizare și întreținere a aparatului și a componentelor sistemului (de exemplu , conducte de fum, coș de fum etc.);
 - Fotocopie sau fotografie a plăcii de coș de fum;
 - Manual de sistem: (dacă este cazul);
- c. **control și întreținere** - responsabilitatea tehnicianului de întreținere care trebuie să supravegheze protecția și întreținerea produsului în timpul funcționării sale în timp. Operatorul responsabil cu verificarea și întreținerea sistemelor de control al climei pe timp de iarnă și de vară îndeplinește sarcini într-un mod funcțional și cu respectarea cazului Reglementările. Operatorul, la sfârșitul acestor operațiuni, trebuie să întocmească și să semneze un raport de inspecție tehnică în conformitate cu modelele prevăzute de dispozițiile prezentului decret și normele de aplicare, în ceea ce privește tipul și capacitatea sistemului, care urmează să fie emise persoanei care semnează o copie care confirmă astfel primirea și citirea acesteia".

Cumpărătorul nu trebuie să efectueze nicio modificare structurală a sobei.

Instalarea și conectarea trebuie să fie efectuate de către Cumpărător și de către personal tehnic calificat, în conformitate cu reglementările europene (UNI 10683) și naționale, reglementările locale și instrucțiunile de asamblare conținute în prezentul Manual de instrucțiuni.

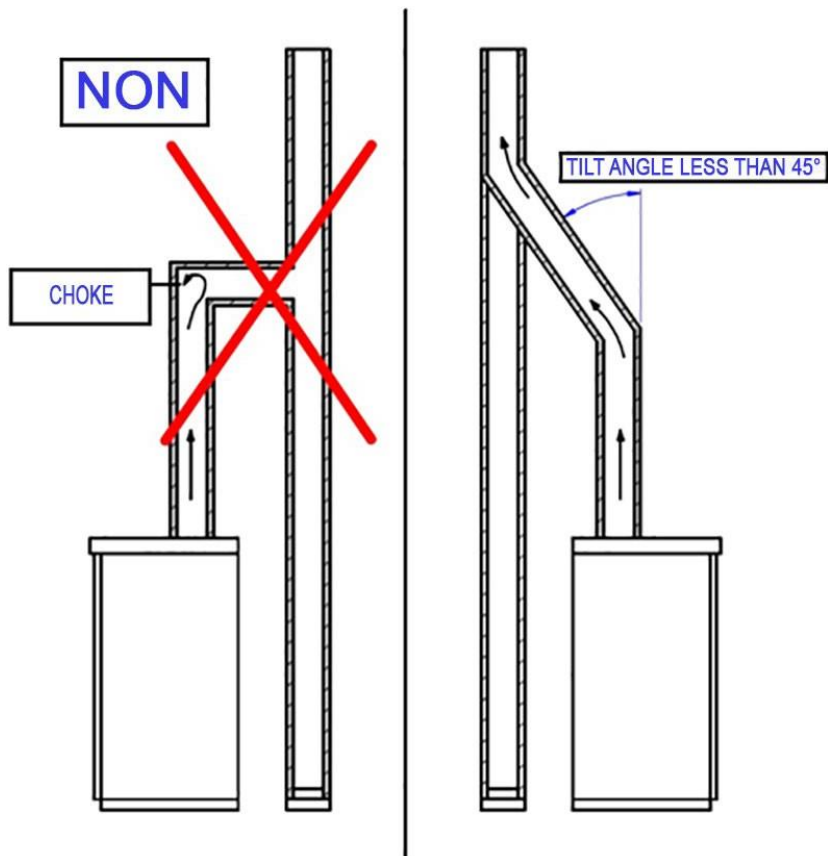
FORNELLO nu își asumă nicio răspundere penală și/sau civilă, directă și/sau indirectă, pentru prejudiciile aduse persoanelor sau bunurilor rezultate din nerespectarea dispozițiilor legale menționate mai sus, a instrucțiunilor de asamblare, a avertismentelor și a normelor generale de siguranță indicate în prezentul Manual de instrucțiuni.

Nerespectarea cerințelor de instalare și/sau manipularea frauduloasă a sobei poate provoca: o putere necorespunzătoare și/sau un comportament anormal al produsului, un comportament necorespunzător al produsului pescaj de fum, ardere lentă, supraîncălzire și pericol de incendiu al sobei, pericol de incendiu al conductei de ardere, lipsa de oxigen în mediul în care soba este located. FORNELLO nu își asumă nicio răspundere penală și/sau civilă, directă și/sau indirectă pentru funcționarea defectuoasă a sobei și pentru deteriorarea persoanelor sau a bunurilor cauzate de nerespectarea cerințelor de instalare a sobei și/sau de manipulare a acesteia.

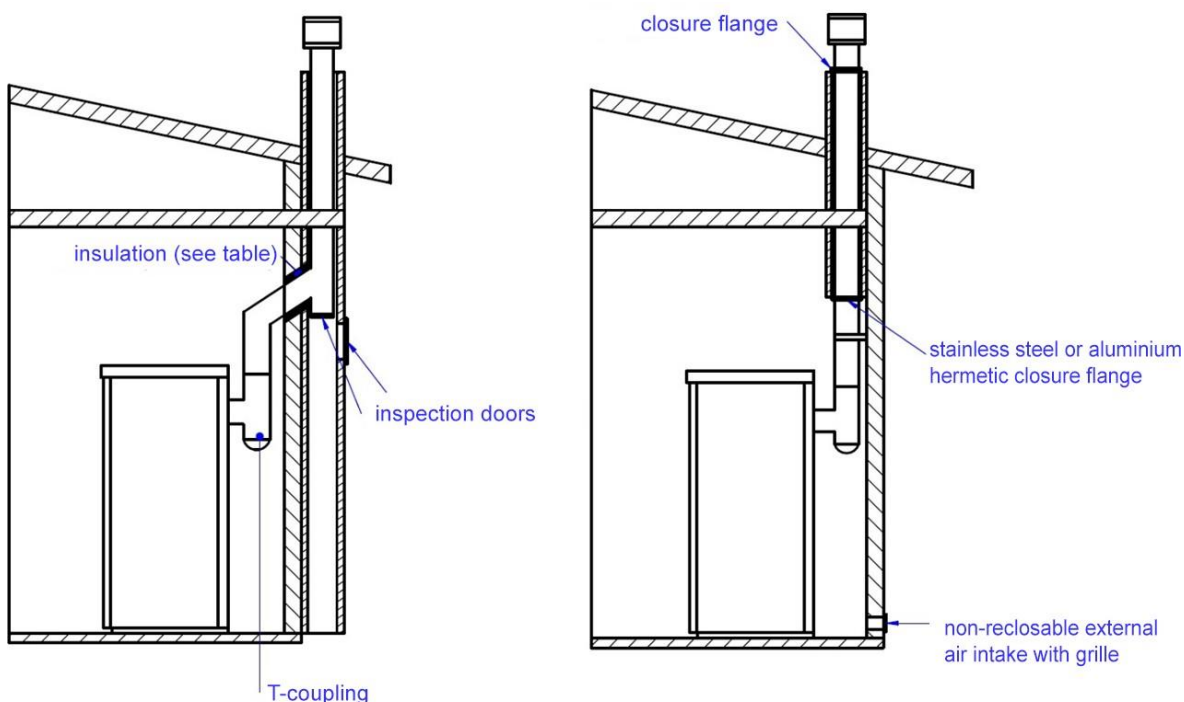
Cumpărătorul trebuie să solicite și să păstreze certificarea conformității instalației și a racordării sobei cu prevederile legale. În absența unei astfel de certificări, FORNELLO nu își asumă nicio răspundere penală și/sau civilă, directă și/sau indirectă pentru funcționarea defectuoasă a sobei și pentru daunele cauzate persoanelor sau bunurilor, rezultate din utilizarea produsului.

Conducta de ardere este una dintre caracteristicile cheie pentru garantarea bunei funcționări a sobei. Datorită calității materialelor, rezistenței, durabilității, curățării și întreținerii ușoare, cele mai bune țevi de ardere sunt realizate din oțel, fie din oțel inoxidabil, fie din aluminizat.

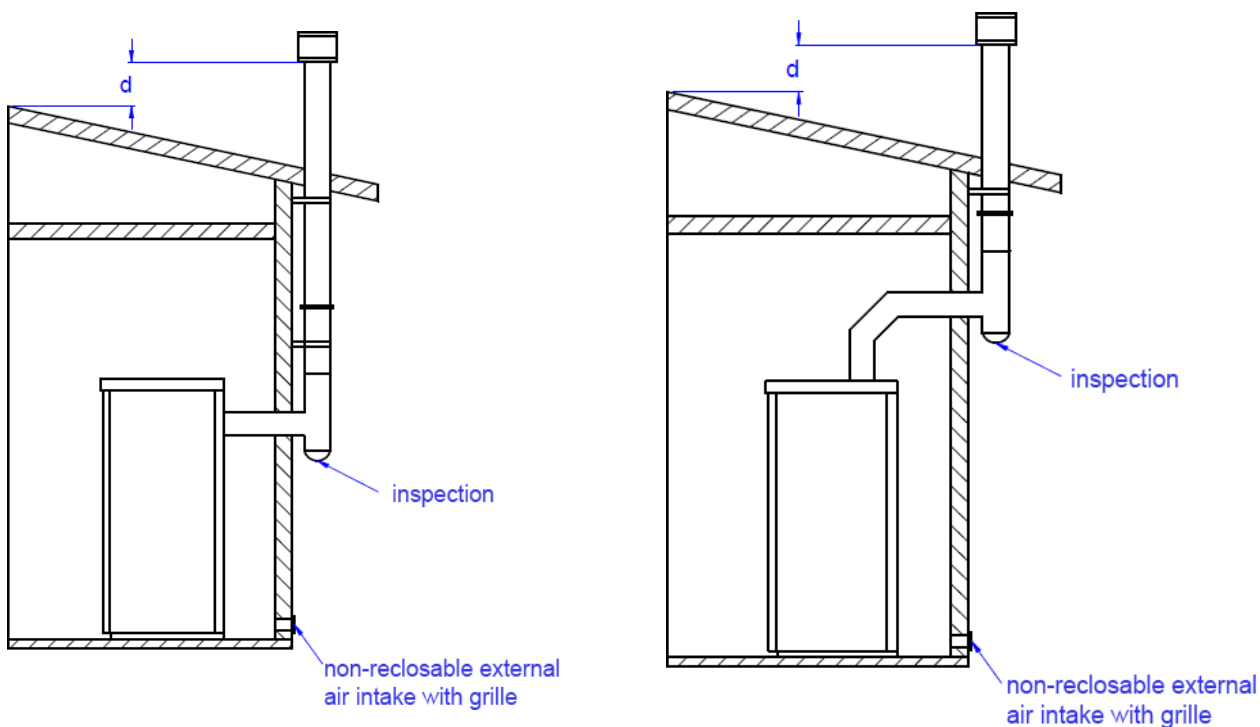
- Pentru a facilita conectarea la coșul de fum rigid din oțel, este recomandabil să se utilizeze fittinguri telescopice care, pe lângă facilitarea procedurii, compensează și expansiunea termică atât a focarului, cât și a coșului de fum în sine.
- Este recomandabil să blocați coșul de fum de la capătul sobei cu siliciu rezistent la temperaturi ridicate (1000 ° C). În cazul în care intrarea în coșul de fum existent nu este perfect perpendiculară pe ieșirea de fum a focarului, conectarea acestora trebuie să se facă folosind montarea înclinată dedicată. Înclinația nu trebuie să depășească niciodată 45°, în raport cu axa verticală.
- În cazul trecerii prin podele, trebuie interpus un manșon izolator cu grosimea de 10 cm.
- Conducta de evacuare trebuie izolată de-a lungul întregii sale lungimi. Izolația va face posibilă menținerea unei temperaturi ridicate a fumului. Pentru a optimiza pescajul, evitați condensul și reduceți depunerile de particule neare pe pereții coșului de fum. Utilizați materiale izolante adecvate (vată de sticlă, fibre ceramice, materiale incombustibile din clasa A1).
- Conducta de evacuare trebuie să fie rezistentă la intemperii și cât mai liniară posibil.
- Țevile metalice flexibile și reglabile pe lungime nu pot fi utilizate.



ȚEAVĂ DE ARDERE EXISTENTE

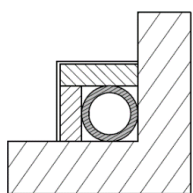


ȚEAVĂ DE EVACUARE EXTERNĂ

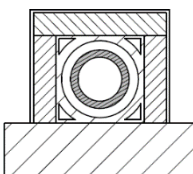


04.1 TIPURI DE ȚEAVĂ DE ARDERE

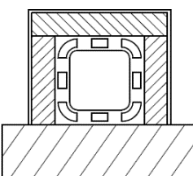
Exemple de țeavă de ardere:



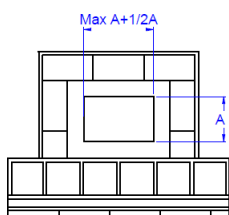
Țeavă de evacuare din oțel cu cameră dublă izolată cu material rezistent la 400 ° C. Eficiență optimă.



Țeavă de ardere refractară cu cameră dublă izolată și acoperire externă în beton ușor. Eficiență optimă.



Țeavă tradițională de ardere de lut cu cavități. Eficiență optimă.



Evitați țevile de ardere cu secțiune dreptunghiulară interioară al căror raport între partea mai mare și cea mai mică este mai mare de 1,5. Eficiență slabă.

Țevile de evacuare nu trebuie montate niciodată îndreptate în jos sau orizontal, astfel încât vaporii să fie evacuați direct prin peretele exterior.

04.2 CARACTERISTICILE CONDUCTEI DE ARDERE

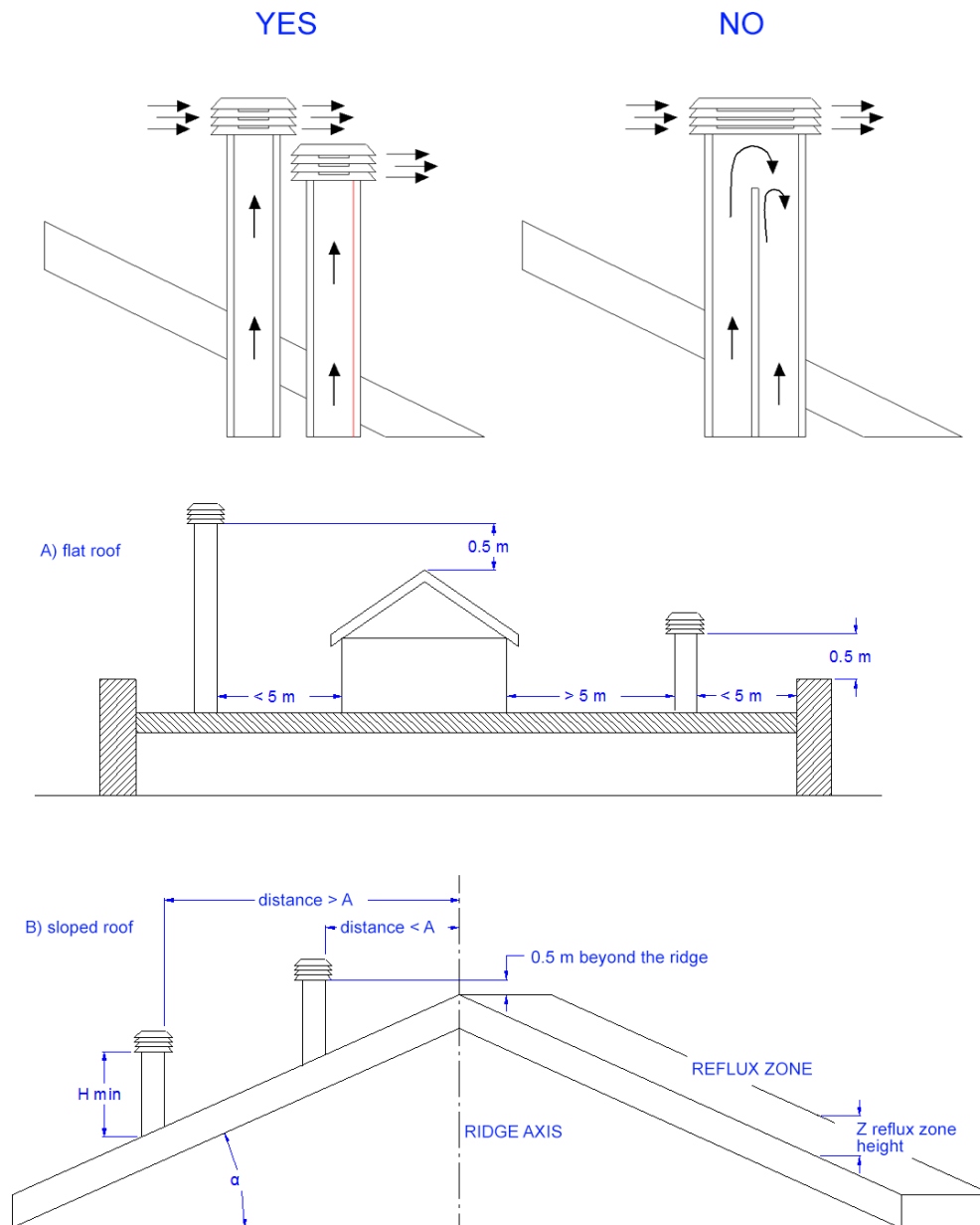
TERMOSEMINEU PE LEMN RIMINI 18 KW		
Putere termică	18,3	KW
Temperatura gazelor de ardere	253	°C
Eficiența energetică	77,8	%
TERMOSEMINEU PE LEMN NOVARA B 27 KW		
Putere termică	27,6	KW
Temperatura gazelor de ardere	260	°C
Eficiența energetică	78,1	%

TERMOSEMINEU PE LEMN MONZA 27 KW		
Putere termică	27,6	KW
Flue temperatura gazului	261	°C
Eficiența energetică	78,2	%
TERMOSEMINEU PE LEMN MATERA 27 KW		
Putere termică	27,6	KW
Flue temperatura gazului	261	°C
Eficiența energetică	78,2	%

CAZAN PE LEMN MONZA B 27 KW		
Putere termică	27,6	KW
Flue temperatura gazului	262	°C
Eficiența energetică	78,1	%

04.3 COȘ DE FUM

Un coș de fum instalat corespunzător asigură funcționarea optimă a sobei. Coșul de fum anti-downdraught este format dintr-o serie de componente a căror sumă a secțiunii de ieșire dublează întotdeauna secțiunea de țeavă de ardere. Asigurați-vă că coșul de fum este de cel puțin 150 cm deasupra acoperișului, astfel încât să fie complet expus la vânt.



Inclinarea acoperișului α [°]	Lățimea orizontală a zonei de reflux măsurată de la creșterea A [m]	Înălțimea minimă a ieșirii de pe acoperiș Hmin = Z+0,50	Înălțimea zonei de reflux Z [m]
15	1.85	1.00	0.50
30	1.50	1.30	0.80
45	1.30	2.00	1.50
60	1.20	2.60	2.10

04.4 COS FUM

Pe măsură ce se încălzesc, gazele formate în timpul arderii suferă o creștere a volumului și, ca urmare, au o densitate mai mică decât aerul din jur mai rece.

Această diferență de temperatură între interiorul și exteriorul coșului de fum duce la o presiune negativă care crește proporțional cu lungimea țevii de ardere și temperatura.

Cosul de fum trebuie conceput astfel încât, toate gazele generate în timpul arderii în interiorul sobei să fie trase în sus prin ieșire și conducta de evacuare. Există mulți factori meteorologici care influențează funcționarea unei conducte de evacuare, ploaie, ceață, zăpadă, altitudine, dar cel mai important este vântul, care poate provoca presiune termică negativă, precum și presiune negativă dinamică.

Acțiunea vântului variază în funcție de faptul dacă este ascendentă, descendentă sau orizontală.

- Vântul ascendent duce întotdeauna la o presiune negativă crescută.
- Vântul orizontal are ca rezultat o presiune negativă crescută atât timp cât coșul de fum a fost instalat corespunzător.
- Vântul descendent diminuează întotdeauna presiunea negativă, uneori inversând-o.

Înălțimea coșului în exces determină o creștere a temperaturii de ardere și, în consecință, o pierdere a eficienței sobei.

O parte din vaporii de ardere sunt întocmiți prin conducta de ardere împreună cu particule mici de lemn înainte de ardere, reducând eficiența sobei, crescând consumul de combustibil și rezultând emisii de fum poluante.

În același timp, temperatura ridicată a combustibilului, din cauza unei cantități excesive de oxigen, se uzează în camera de ardere mai devreme decât se aștepta.

În schimb, înălțimea prea joasă încetinește arderea, ducând la o scădere a temperaturii sobei, scurgeri de fum în interiorul camerei, o pierdere a eficienței sobei și o acumulare periculoasă în conducta de evacuare.

04.5 EFICIENȚA SOBEI

Paradoxal, sobele foarte eficiente pot pune dificultăți în extracția fumului.

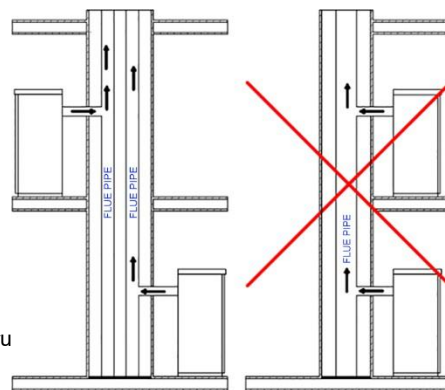
Funcționarea corectă a unui șemineu depinde de creșterea temperaturii în interior cauzată de fumul de ardere.

Eficiența unei sobe este determinată de capacitatea sa de a transfera cea mai mare parte a căldurii produse în cameră pentru a fi încălzite. În consecință, cu cât este mai mare eficiența sobei, cu atât "mai rece" sunt vaporii reziduali din ardere și, ca urmare, cu atât este mai mic "tirajul".

Un șemineu tradițional, cu design și izolație aproximativă, funcționează mult mai bine atunci când este utilizat cu un șemineu deschis tradițional sau cu o sobă de slabă calitate, unde cea mai mare parte a căldurii este pierdută cu fumul.

Prin urmare, cumpărarea unei sobe de calitate înseamnă adesea intervenția asupra coșului de fum, chiar dacă acesta există deja și funcționează cu sisteme vechi, pentru a-l izola mai bine.

- O greșeală obișnuită este conectarea țevii sobei la un șemineu existent, lăsând acest lucru să funcționeze și cu vechiul sistem. În acest fel, două sisteme de combustibil solid sunt unite de aceeași țevă de ardere, care este incorectă și periculoasă.
- În cazul în care cele două aparate sunt utilizate simultan, încărcătura de fum ar putea depăși capacitatea existentă de ardere a coșului de fum, ceea ce ar duce la downdraught. Dacă se utilizează un singur aparat, cosul de fum va facilita tirajul, dar aerul rece provenit de la celălalt aparat care nu este utilizat va răci din nou temperatura fumului de evacuare, blocând tirajul.
- Pe lângă problemele descrise până în prezent, în cazul în care cele două aparate sunt plasate pe niveluri diferite, principiul vasului de comunicare ar putea fi interferat, ceea ce ar face ca vaporii de ardere să fie prelevați într-un mod neregulat și imprevizibil.



05. COMBUSTIBIL

Lemnul uscat produce mai multă căldură utilizabilă decât lemnul umed, deoarece produce mai puțin fum, mai puțină funingine și mai puțin dioxid de carbon. Lemnul uscat este alegerea corectă pentru a maximiza utilizarea sobei. Amintiți-vă întotdeauna să împărțiți lemnul astfel încât să-și piardă umiditatea: cu cât conținutul său de apă este mai mare, cu atât este mai mare cantitatea de căldură necesară pentru a se aprinde.

Pe baza greutatei în Hg a unui metru cub de material, lemnul poate fi clasificat fie ca "lemn de esență moale", fie ca "lemn de esență tare".

- "Lemnul de esență moale" (300--350 kg/m³, cum ar fi molidul, pinul, plopul, arinul, castanul, salcia) arde rapid, producând o căldură mai puțină; prin urmare, este ideal pentru a începe un incendiu, dar să-l folosească ca combustibil ar necesita reumplere frecventă a sobei. "Lemnul de esență moale" poate produce, de asemenea, mai mult creozot, ceea ce înseamnă că coșul de fum va necesita o curățare mai frecventă.
- "Lemnul de esență tare" (350-400 kg/m³ de exemplu ulm, stejar, stejar holm, frasin), în schimb, are o ardere mai lentă, producând astfel o căldură de lungă durată. Datorită acestor caracteristici este de preferat pentru încălzirea locuinței.

În ceea ce privește producția de încălzire, lemnul de foc poate fi împărțit în:

Calitate excelentă : stejar, frasin, , arțar.

Calitate corectă: castan, mestecăn și arin

Calitate acceptabilă : tei, plop și salcie

Puterea calorică depinde, prin urmare, de densitatea lemnului (care variază în funcție de tipul său) și de conținutul său de umiditate. Producția de căldură a sobelor este direct afectată de acești factori. În funcție de conținutul său de umiditate, acesta poate fi indicat în:

% umiditate	Putere de căldură calorică kcal/kg
15%	3490
20%	3250
25%	3010
30%	2780
35%	2450
40%	2300

În medie, un lemn bine condimentat are o putere calorică de 3200 kcal

06. AVERTISMENTE DE INSTALARE

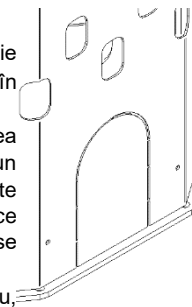
06.1 SOBĂ ERMETICĂ

Corpul sobei ermetice pe lemne este disponibil pentru iesiri de 18 și 27 kW. Dacă sunt conectate corespunzător cu ajutorul unui tub de aspirație, aceste sobe trag aerul de ardere și aerul necesar pentru curățarea sticlei direct din exterior și nu din camera în care sunt instalate, păstrând oxigenul din cameră. Folosind tuburi coaxiale, aerul va fi preîncălzit, contribuind la îmbunătățirea arderii și la reducerea emisiilor în atmosferă. Ideale pentru casele pasive, acestea oferă cel mai bun confort la cel mai mic cost.

Înainte de instalare, trebuie respectate următoarele indicații:

Selecționați poziția în care urmează să fie instalată aragazul și:

- Alegeți dacă aparatul va avea o priză de gaze de ardere din spate sau din partea superioară.
- Asigurați conectarea la conducta de evacuare pentru expulzarea fumului.
- Se asigură admisia externă de aer (aer de ardere) și se verifică prezența acestuia: trebuie să fie extrasă dintr-un spațiu liber (nu din spații în care există ventilatoare extractoare sau fără ventilație) sau din exterior.
- Așezați soba pe podea într-o poziție avantajoasă pentru conectarea cu conducta de evacuare și în apropierea prizei de "aer de ardere"
- Aparatul trebuie instalat pe o podea cu o capacitate portantă adecvată. În cazul în care podeaua existentă nu respectă cerințele de mai sus, trebuie efectuate măsurători adecvate (de exemplu, instalarea unei plăci de distribuție a sarcinii).
- Toate structurile care ar putea lua foc dacă sunt expuse la căldură excesivă trebuie protejate. Pardoselile din lemn sau materiale inflamabile trebuie protejate folosind materiale incombustibile (de exemplu, tablă cu grosimea de 4 mm sau sticlă ceramică).
- Instalatia aparatului trebuie să asigure un acces facil pentru curățarea sobei, a țevilor de evacuare și a țevii de ardere.
- Acest aparat nu este potrivit pentru a fi instalat pe o țevă de ardere comună, folosiți cos de evacuare separat.
- În timpul funcționării normale, soba trage aer din camera în care este instalat. Prin urmare, o admisie externă de aer trebuie poziționată la aceeași înălțime a țevii situate pe spatele sobei. Când este operațional, soba poate provoca o presiune negativă în camera în care este instalat. Prin urmare, nu ar trebui să existe alte dispozitive de flacără goală în aceeași cameră.
- Admisia de aer de ardere (Ø 80mm) trebuie conectată direct la exterior sau la încăperile adiacente, cu condiția ca acestea să fie prevăzute cu guri de aerisire exterioare (Ø 80 mm) și să nu fie utilizate ca dormitoare sau băi sau, ori de câte ori există un pericol de incendiu, ca camere de depozitare, garaje, combustibile depozitate de materiale etc. Gurile de aerisire trebuie amplasate astfel încât să nu poată fi înfundate nici din exterior, nici din interior și trebuie protejate cu ajutorul unei grile, al unei plase metalice sau al altor mijloace adecvate, cu condiția să nu reducă secțiunea minimă. Pentru conectarea la admisia externă, este necesar să se rupă pre-tăieturile din partea inferioară a sobei înapoi și să se conecteze țevile cu o etanșare dedicată la admisia corespunzătoare.
- În cazul în care soba urmează să fie instalată în încăperi în care este înconjurată de materiale combustibile (de exemplu, mobilier, placare cu lemn etc.), trebuie respectate următoarele spații minime: **"A SE VEDEA PLĂCUTA CU DATE A SOBEI"**



Se recomandă următoarele :

Promasil 1000

Temperatura de clasificare: 1000°C

Densitate: 245 kg/m³

Contractie la temperatura de referință, 12 h: 1,3/1000 °C

% Rezistență la strivire la rece: 1,4 MPa

Rezistență la îndoire: 0,5 MPa

Dilatate termică reversibilă: 5,4x10⁻⁶ m/mK

Capacitate termică specifică : 1,03 kJ/kg K

Conductivitate termică λ:

200°C □ 0,07 W/mK

400 °C □ 0,10 W / mK

600°C □ 0,14 W/mK

800°C □ 0,17 W/mK

Grosime: 40 mm

07. INSTALARE

Despachetați soba: aveți grijă să nu deteriorați produsul în momentul

despachetării. Verificați picioarele sobei și reglați-le astfel încât soba să fie

stabilă.

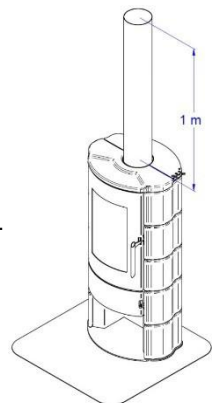
Așezați soba astfel încât ușa și orice deschideri ale ferestrelor să nu fie împotriva pereților.

După conectarea sobei la orificiul de admisie a aerului de ardere se alătură dispozitivul de cuplare la conducta de evacuare.

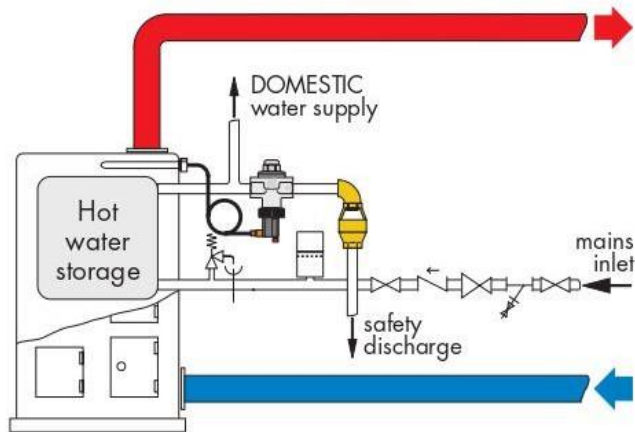
ATENȚIE:

Sobele de 18 kW și 27 kW trebuie instalate în cel puțin 1 metru de țevă Ø 130, certificată conform standardului EN13857:2020.

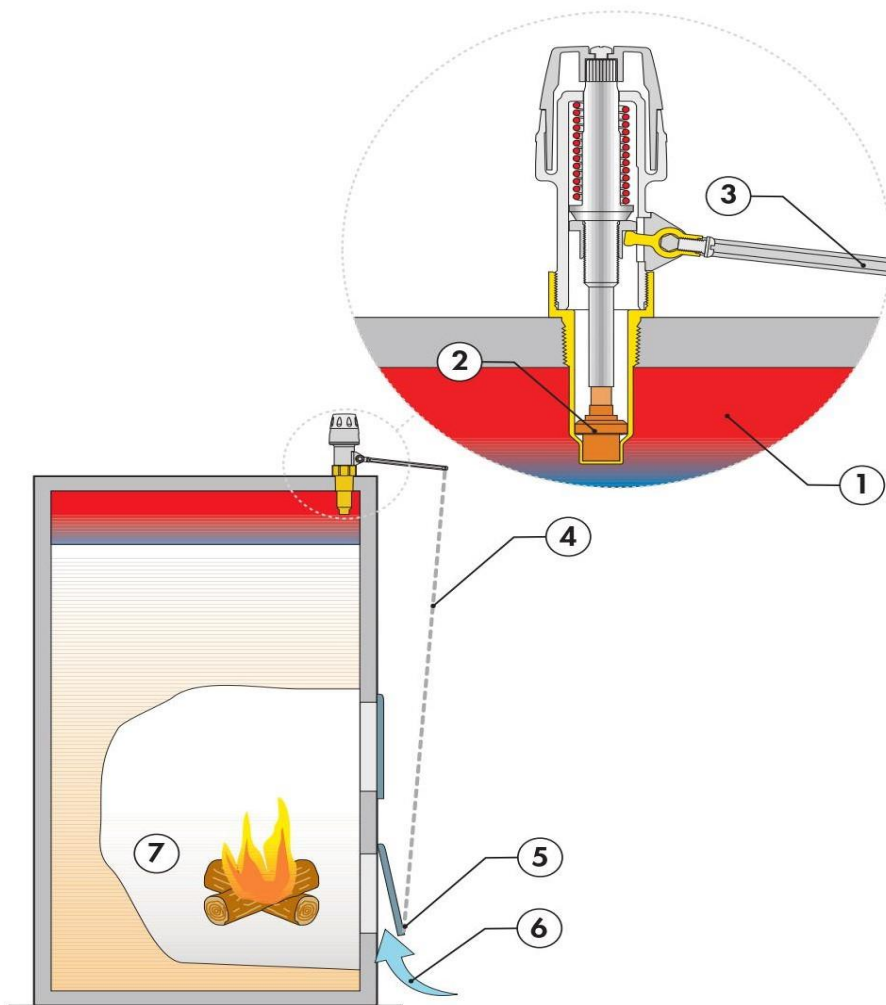
Țevile pentru cosul de evacuare trebuie să fie adecvate pentru sobele pe lemne și, prin urmare, trebuie să fie fabricate din oțel acoperit sau oțel inoxidabil, cu un diametru de 130 mm și prevăzute cu garnituri adecvate.



Soba de 18 kW are un diametru de evacuare a fumului de 130 mm. Urmăți aceleași instrucțiuni enumerate mai sus.



Supapa de reglare acționează asupra valorii de pescaj a generatorului de combustibil solid, variind secțiunea transversală a pasajului și, prin urmare, debitul de aer comburent. Pe măsură ce temperatura apei sistemului se schimbă în interspațiul generatorului, prin expansiunea sau contracția senzorului termostatic conectat la dispozitivul de pârghie format de tija de comandă și lanțul, supapa de reglare a pescajului modifică deschiderea ușii de admisie a aerului comburent. Când temperatura apei scade sub valoarea de setare, dispozitivele de reglare ridică lanțul și măresc deschiderea ușii pentru a introduce o cantitate mai mare de aer în camera de ardere, ajutând astfel arderea. Pe măsură ce temperatura apei crește, dispozitivul de reglare scade lanțul și închide ușa, restricționând intrarea de aer combustibil. În acest fel, procesul de ardere este controlat prin furnizarea cantității potrivite de aer combustibil pentru a obține o temperatură constantă a apei în sistem, prevenind supratemperaturile și arderea excesivă a combustibilului.



Aprinderea sobei

Pentru a aprinde soba, sunt necesare lemne (uscate) și, eventual, brichete ecologice de incendiu. Deschideți dispozitivul primar și secundar de reglare a aerului utilizând pârghiile și poziționați jurnalele ca în fotografie. După poziționarea lemnului, așezați demarourile de incendiu sub lemn și aprindeți-le. Închideți ușa și așteptați ca flacăra să aprindă toți buștenii de lemn poziționați, apoi închideți dispozitivul principal de reglare a aerului. Imposibilitatea de a închide acest dispozitiv de ajustare ar putea provoca supraîncălzirea sobei și ruperea părților sale.

Aprinderea bună depinde foarte mult de pescajul țevii de ardere: dacă aprinderea este dificilă, conducta de ardere nu va avea pescajul recomandat datorită faptului că este frig și aragazul va necesita mai mult timp pentru a ajunge la condițiile de funcționare prevăzute.

În acest caz, vă recomandăm să deschideți sertarul de cenușă sau să păstrați ușa de foc ușor deschisă.

**ATENȚIE: nu folosiți niciodată lichide inflamabile pentru a aprinde buștenii.**

În plus, vopseaua ar putea fi încă proaspătă și ar putea elibera mirosuri intense: în ceea ce privește prima aprindere, mediul ar trebui să fie bine ventilat. Deschideți ușile și ferestrele pentru a obține un curent de aer care eliberează camera de mirosuri.

De asemenea, este posibil ca produsul să sufere de deformări ușoare, deoarece structura este fabricată din oțel și, prin urmare, se pot auzi zgomote ușoare sau abdomene. Acest lucru este absolut normal și nu ar trebui să fie considerat un defect.

Combustie

Pentru a obține cea mai bună ardere, urmați parametrii de mai jos:

	1 sobe de 18 kW	Sobe de 27 kW	Sobe de 27 kW
Cantitatea de lemn (kg/h)	1.9	2	2.9
Registru aerian primar	Închis	1/2 deschis	Închis
Dispozitiv secundar de reglare a aerului	Aproape complet deschis (80%)		Deschide
Interval de realimentare (min)	45	45	45
Lungimea buștenilor de lemn (cm)	25	25	33
Pescaj (Pa)	12	10	12

ATENȚIE!!

FORNELLO își asumă nici o răspundere penală și/sau civilă directă și/sau indirectă în cazul în care aceasta parte nu este instalată în sobele pe lemne.



SPECIFICATII TEHNICE

SPECIFICATII TEHNICE		MODEL				
		FORNELLO RIMINI 18 KW	FORNELLO MONZA 27 KW	FORNELLO MONZA BLACK 27 KW	FORNELLO NOVARA 27 KW	FORNELLO MATERA 27 KW
PUTERE NOMINALA TOTALA	kW	18.3	27.6	27.6	27.6	27.6
PUTERE NOMINALA PE CIRCUIT	kW	10.9	19.3	27.6	19.4	19.3
PUTERE NOMINALA RADIATA IN AER	kW	7.4	8.3	n/a	8.2	8.3
COMBUSTIBIL RECOMANDAT		Lemn	Lemn	Lemn	Lemn	Lemn
RANDAMENT / EFICIENTA	%	77.8	78.2	78.2	78.1	78.2
CONSUM MEDIU DE COMBUSTIBIL	Kg/h	≈ 5	≈ 7.3	≈ 7.3	≈ 7.3	≈ 7.3
SUPRAFATA INCALZITA	M2	≈ 80	≈ 150	≈ 150	≈ 150	≈ 150
TEMPERATURA GASELOR DE ARDERE	C	253	261	261	260	261
VOLUMUL DE APA DIN CAZAN	l	23	33	33	33	33
TIRAJ OPTIM DE OPERARE	Pa	12±2	12±2	12±2	12±2	12±2
PRESIUNE MAXIMA	bar	3	3	3	3	3
LATIME	mm	575	575	575	575	652
ADANCIME	mm	570	570	575	570	585
ADANCIME TOTALA (CU STUTURI LEGATURA)	mm	590	590	595	590	610
INALTIME	mm	790	1060	1060	1060	1070
GREUTATE	Kg	95	118	118	123	118
DIMENSIUNE RACORD COS DE FUM	mm	133	133	133	133	133
DIMENSIUNI ORIFICIU DE UMLERE	mm	300X205	300X205	300X305	300X205	504X302
ADANCIME CAMERA DE ARDERE	mm	400	400	400	400	412
LUNGIME MAX LEMN	mm	400	400	400	400	412
LATIME CAMERA DE ARDERE	mm	367	367	375	367	360
INALTIME CAMERA DE ARDERE	mm	390	390	370	390	568
VOLUMUL CAMEREI DE ARDERE	cm3	57252	57252	55500	57252	84245
RACORD TUR - RETUR (FE)	Toli	1"	1"	1"	1"	1"
RACORD ELEMENT DE SIGURANTA (FE)	Toli	1/2"	1/2"	1/2"	1/2"	1/2"
RACORD VAS EXPANSIUNE (FE)	Toli	3/4"	3/4"	3/4"	3/4"	3/4"
RACORD REGULATOR TIRAJ (FE)	Toli	3/4"	3/4"	3/4"	3/4"	3/4"

PRUDENTĂ:

- Nu introduceți în sobă o cantitate de combustibil mai mare decât cea recomandată în acest manual.
- Nu sufoca focul prin închiderea gurilor de aerisire.
- Nu lăsați dispozitivul primar de reglare a aerului deschis (în sobele de 18 kW și 27 kW) în timpul funcționării normale, evitând astfel supraîncălzirea aparatului și deformarea ulterioară a acestuia sau deteriorarea altor părți, cum ar fi sticla.
- Nu lăsați ușa focarului deschisă.
- Utilizați echipamente de protecție adecvate în timpul realimentării: mânerul ușii focarului și dispozitivele de reglare ar putea fi foarte fierbinți atunci când aragazul este operațional.
- În cazul în care cărbunii sunt stinse, aprinde-le cu shims noi de lemne pentru a porni focul. Dacă acest lucru nu se întâmplă, gazele se pot forma în camera de ardere și, ulterior, în cazuri extreme, poate avea loc o explozie.
- Identificați aprinderea corectă și cantitatea potrivită de aer (prin reglarea dispozitivelor de reglare) pentru a vă asigura că aragazul funcționează corect, pe baza caracteristicilor șemineului și lemnului.
- Camera focarului este realizată dintr-un material numit vermiculit. Deși este rezistent, este recomandabil să nu aruncați lemn pe el în timpul reumplerii. Ruperea datorată comportamentului incorect al utilizatorului în încărcarea lemnului nu este acoperită de garanție.
- În timp, cu toate acestea, este posibil să se formeze mici fisuri în vermiculit. Acest lucru este absolut normal și nu afectează în niciun fel funcționarea corectă a sobei.

09. CURĂȚARE ȘI ÎNTREȚINERE DE RUTINĂ

Soba necesită o curățare simplă și frecventă pentru a garanta eficiența maximă și funcționarea corectă.

Cumpărătorul trebuie să curețe în mod regulat soba, urmând instrucțiunile conținute în acest Manual de instrucțiuni. Necurățarea și/sau efectuarea întreținerii obișnuite a sobei poate provoca: anomalii de funcționare, înfundarea țevilor, ardere inefficientă sau lentă, supraîncălzirea sobei. FORNELLO nu își asumă nicio răspundere penală și/sau civilă, directă și/sau indirectă pentru funcționarea defectuoasă a sobei și pentru deteriorarea persoanelor sau a bunurilor cauzate de defectarea/curățarea incorectă și întreținerea incorectă a sobei.

Efectuați curățarea zilnică soba sa fie complet rece, după cum urmează:

- Goliți sertarul de cenușă, aspirați-l sau aruncați cenușa în deșeurile menajere;
- Aspirați camera de ardere, asigurați-vă că nu mai există depuneri de jar. Dacă jarul încă arde, aspiratorul se va deteriora sau va lua foc;
- Scoateți cenușa care se colectează în interiorul focarului și pe ușă.
- Curățați tavita de cenușa cu o cârpă umedă. Dacă operația se efectuează cu soba fierbinte, există riscul ca sticla să se crape.

Atenție: Utilizați doar o cârpă uscată pentru a curăța soba. Nu utilizați materiale abrazive sau produse care ar putea coroda sau decoji suprafețele.

10. CURĂȚARE ȘI ÎNTREȚINERE

Cumpărătorul trebuie să aibă cosul de fum și ardere curățat anual, înainte de iarnă, de către personal tehnic calificat și să păstreze documentația ce urmează a fi afișată în cazul activării garanției.

Curățarea trebuie, de asemenea, efectuată înainte de reluarea utilizării sobei, deoarece în timpul verii este posibil să fi existat obstacole în calea fluxului regulat de gaze din cosul de fum (de exemplu, cuibărirea, murdărirea sau obstrucția).

Lipsa unei întrețineri periodice poate provoca: tiraj cos de fum slab și o flacără lentă, înfundarea drumurilor de fum și a țevilor, supraîncălzirea sobei și foc în conductă/cos de fum.

FORNELLO nu își asumă nici o răspundere penală și/sau civilă, directă și/sau indirectă pentru defectiunea și cele rezultate din persoane sau lucruri cauzate de defectiunea/întreținerea periodică incorectă a sobei.

Nu este neobișnuit, ca incendiile să se aprindă în coșul de fum din cauza acumulării rezidurilor; un sfat în cazul nefericit al acestui lucru se întâmplă este:

- Blocați imediat alimentarea cu aer a țevii ;
- Utilizați nisip sau sare, nu apă, pentru a stinge focul;
- Mutați obiectele și mobilierul departe de coșul de fum fierbinte.

Atenție: Utilizați doar o cârpă uscată pentru curățarea exteriorului sobei. Nu utilizați materiale abrazive sau produse care ar putea coroda sau decoji suprafețele.

11. MENTENANȚĂ PROGRAMATĂ ANUAL

Date Prima întreținere _____ / _____ /

Ștampila Centrului de Asistență

Date Prima întreținere _____ / _____ /

Ștampila Centrului de Asistență

Date Prima întreținere _____ / _____ /

Ștampila Centrului de Asistență

Date Prima întreținere _____ / _____ /

Ștampila Centrului de Asistență

12. CERTIFICAT DE INSTALARE ȘI TESTARE

CERTIFICAT DE INSTALARE ȘI TESTARE

CLIENT: _____

Ștampila persoanei/firmei autorizate:

STRADĂ/ȘOSEA: _____

ORAȘ: _____

POȘTAL : _____

JUDET: _____

TEL: _____

Data livrării: _____

Prenume: _____

Data livrării: _____

Nume de familie: _____

Mod echipament: _____

Adresa: _____ Cod poștal: _____

Numărul de ordine: _____ Anul: _____

Loc: _____

Tel.: _____

Clientul recunoaște că, la finalizarea instalării dispozitivului, lucrările au fost efectuate profesional și în conformitate cu instrucțiunile din acest manual de utilizare. Același lucru prevede, de asemenea, că recunosc funcționarea perfectă și sunt conștienți de informațiile necesare pentru a utiliza, opera și efectua corect întreținerea aparatului.

SEMNĂTURA CLIENT / SEMNĂTURA PERSOANA/FIRMA INSTALARE

Garanție

FORNELLO garantează că soba este construită în conformitate cu EN 13240 (sobe pe lemne), folosind materiale de înaltă calitate și nepoluante. FORNELLO garantează că produsul (soba) nu prezintă defecte care îl fac nepotrivit pentru utilizarea preconizată sau îi reduc semnificativ valoarea. Garanția exclude defecțiunile, defectele și/sau defecțiunile și daunele rezultate, rezultate din bunuri și/sau persoane, care pot fi atribuite unei utilizări anormale și/sau necorespunzătoare a produsului și/sau care nu sunt în conformitate cu reglementările de siguranță și/sau cu "Manualul de instrucțiuni pentru soba pe lemne" sau care rezultă din o instalație care nu este conformă (la care absența documentelor care atestă o astfel de conformitate este, de asemenea, echivalentă) cu reglementările și directivele de siguranță în vigoare sau efectuată de personal necalificat (UNI10683 și UNIEN 1443) sau atunci când, de exemplu, există o descărcare directă pe perete.

De asemenea, orice neconformitate care poate fi atribuită în mod aleatoriu unei utilizări sau instalări a produsului care nu respectă legile și reglementările aplicabile și/sau instrucțiunile conținute în acest "Manual de instrucțiuni pentru soba pe lemne" nu va fi acoperită de garanție.

Garanția menționată mai sus este, de asemenea, exclusă pentru defecte de conformitate, defecțiuni, defecte și/sau defecțiuni și daunele rezultate, cauzate bunurilor și/sau persoanelor, rezultate din utilizarea sobei într-un mod care nu respectă directivele de siguranță.

Lista de mai sus trebuie considerată neexhaustivă și, prin urmare, cazurile care nu sunt indicate în mod expres, dar care, în temeiul interpretării analogice, pot fi asimilate cu cazurile enumerate trebuie, de asemenea, să fie considerate incluse printre cazurile de excludere a garanției.

Toate următoarele diferențe legate de caracteristicile naturale ale materialelor de acoperire sunt excluse din garanție: boabele pietrelor care sunt caracteristica principală și care garantează unicitatea lor; orice crăpături sau fisuri mici care ar putea fi evidențiate în acoperirile ceramice/majolice; orice diferențe de nuanțe și nuanțe pe acoperirile ceramice/majolice; geamul ușii; Garnituri; lucrări de zidărie.

FORNELLO nu își asumă nicio responsabilitate pentru: deteriorarea pieselor metalice finite și/sau anodizate cromate și/sau vopsite sau în alt mod cu suprafețele tratate, fie din cauza frecării sau a impactului cu alte metale; deteriorarea pieselor metalice finisate și/sau anodizate cromate și/sau vopsite sau cu suprafețe tratate, fie din cauza întreținerii necorespunzătoare și/sau curățarea cu produse sau agenți chimici (piesele menționate trebuie curățate numai cu apă); deteriorarea componentelor mecanice și a pieselor mecanice ca urmare a utilizării sau instalării necorespunzătoare de către personalul nespecializat sau pentru instalare care nu respectă instrucțiunile conținute în ambalarea; deteriorarea componentelor și pieselor electrice sau electronice din cauza utilizării sau instalării necorespunzătoare de către personal nespecializat sau pentru instalare care nu respectă instrucțiunile conținute în ambalaj.

Atenție: după cumpărare, pastrati certificatul de garanție împreună cu ambalajul original al produsului, certificatul de instalare și testare și factura emisă de vânzător. Data facturii va determina durata reală a garanției.

Atunci când solicitați asistență, este necesar să aveți la îndemână:

- Numărul de serie
- Modelul sobei
- Data achiziției
- Locația achiziției
- Certificat de pornire a garanției completat de Centrul de Suport Tehnic specializat

FORNELLO RECOMANDĂ SĂ SE CONSULTE CU DEALERII SĂI AUTORIZAȚI ȘI CENTRELE DE SERVICE.

O INSTALAȚIE CONFORM LEGII ESTE OBLIGATORIE, FORNELLO RECOMANDĂ CU TĂRIE O PRIMĂ APRINDERE A PRODUSELOR SALE CU UN TEHNICIAN CALIFICAT.

FORNELLO NU ARE NICIO RĂSPUNDERE PENTRU VÂNZĂRILE ONLINE ȘI OFERTELE CONEXE, DEOARECE NU FACE VÂNZĂRI DIRECTE CĂTRE PUBLICUL LARG.

PENTRU ORICE PROBLEMĂ TEHNICĂ ÎN PERIOADA GARANȚIEI LEGALE, PROCEDURA NECESITĂ CONTACTAREA DEALERULUI SAU DIRECT A SERVICIULUI NOSTRU POST-VÂNZARE.



UNIC IMPORTATOR IN ROMANIA - CONBETA SRL

JUD. VRANCEA, LOC. GOLESTI, DN2 SOSEAUA NATIONALA 5

Tel: 0337401310