

 **ARISTON**
The home of sustainable comfort



Alegerea potrivită
**pentru un confort
sustenabil**

Nimbus NET R32
Pompe de căldură
aer-apă



○ **lume
sustenabilă**
începe de **acasă.**

Cea mai avansată gamă de pompe de căldură Ariston care combină performanța de top cu flexibilitatea maximă.

Ariston, specialistul global în confortul termic, se angajează să ofere soluții de ultimă generație care să asigure cel mai înalt nivel de confort.

Noua gamă de pompe de căldură **Nimbus NET R32** reprezintă o soluție de ultimă oră pentru încălzire, răcire și apă caldă menajeră, cu eficiență ridicată și amprentă de mediu redusă.

Designul acestei game este rezultatul unei consultări aprofundate cu profesioniștii din domeniu și este definit de o serie de caracteristici inovatoare, care vor face instalarea, configurarea și întreținerea mai ușoare decât oricând.

Iar pentru un plus de liniște sufletească și o funcționare mai eficientă, conectivitatea încorporată vă permite să verificați și să aveți grijă de sistemele instalate de oriunde, prin intermediul platformei de diagnostic la distanță Ariston NET PRO.



De ce să alegeți Nimbus NET R32?

2

**Flexibilitate
maximă**



**GAMĂ LARGĂ
DE OPTIUNI**



**IDEAL PENTRU
SISTEME
INTEGRATE**



**PUTERE MARE
CONECTARE
ÎN CASCADĂ**

1

**Dezvoltat
împreună cu
profesioniști**



**INSTALARE
UȘOARĂ
PLUG&PLAY**



**CONFIGURARE
UȘOARĂ
SENSYS EXPERT
DE CONFIGURARE**



**ÎNTREȚINERE
UȘOARĂ
FAȚĂ UȘĂ DUBLĂ**



Produse prezente pe **bimobject**

Modelarea informatică a clădirilor (BIM) reprezintă dezvoltarea controlată a proiectării tradiționale a clădirilor: în acest scop, noi obiecte BIM în format Revit sunt deja disponibile pentru pompele de căldură Nimbus Net.

3

**Fiabilitate
excelentă**



**FUNȚIONARE
SILENȚIOASĂ
ÎN ORICE CONDIȚII**



**PERFORMANȚĂ
DE TOP
ÎN ZONELE CU
CLIMĂ MAI RECE**



**100%
CALITATE
ARISTON**



4

**Performanță
durabilă**

A+++

**CLASĂ
ENERGETICĂ**



**COP
PÂNĂ LA 5,1**

R32

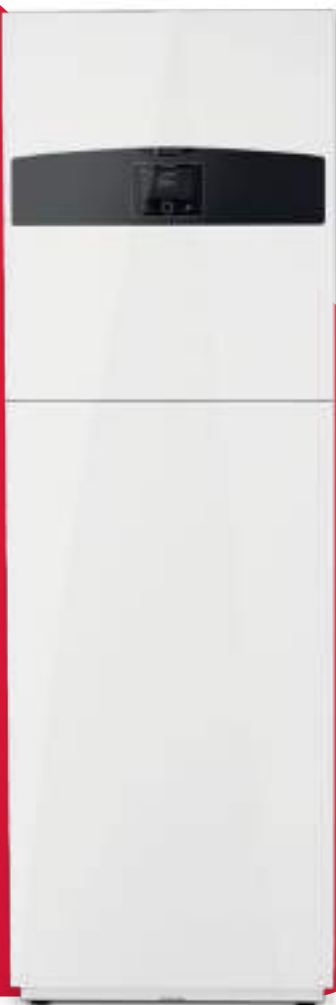
**CU AGENT
FRIGORIFIC
R32**

5

**Conectivitate
la bord**



**ASISTENȚĂ DE LA DISTANȚĂ
ARISTON NET PRO**



1 Dezvoltat împreună cu profesioniști

Instalare ușoară

/ Unitate de interior nou proiectată, cu componente deja incluse în carcasă pentru operațiuni simplificate.

1. Carcasă nouă, ermetică din punct de vedere termic

- / Previne formarea condensului în timpul răcirii.
- / Îmbunătățește izolarea fonică a unității interne.
- / Îmbunătățește izolarea termică.

2. Vas de expansiune nou

- / Vas de expansiune mai mare pentru îmbunătățirea siguranței sistemului.

3. Filtru magnetic nou la bord

- / Îmbunătățește siguranța și durabilitatea sistemului.

/ Noile accesorii sunt complet integrate în interiorul unității montate pe podea pentru o instalare perfectă, cu mai puține lucrări suplimentare necesare pentru circuitul de încălzire.

4. Rezervor-tampon de 15 l

- / Mărește cantitatea totală de apă conținută în sistem.

5. Element de încălzire de 2kW pentru apă caldă menajeră

- / Permite răcirea simultan cu producerea apei calde menajere.

6. Vas de expansiune de 8 l, apă caldă menajeră

- / Vas de expansiune care economisește spațiu.

/ Conexiuni electrice pre-cablate și țevi re-proiectate pentru instalare simplă plug-and-play.

/ Noile accesorii sunt complet integrate în interiorul unității cu montare pe podea.



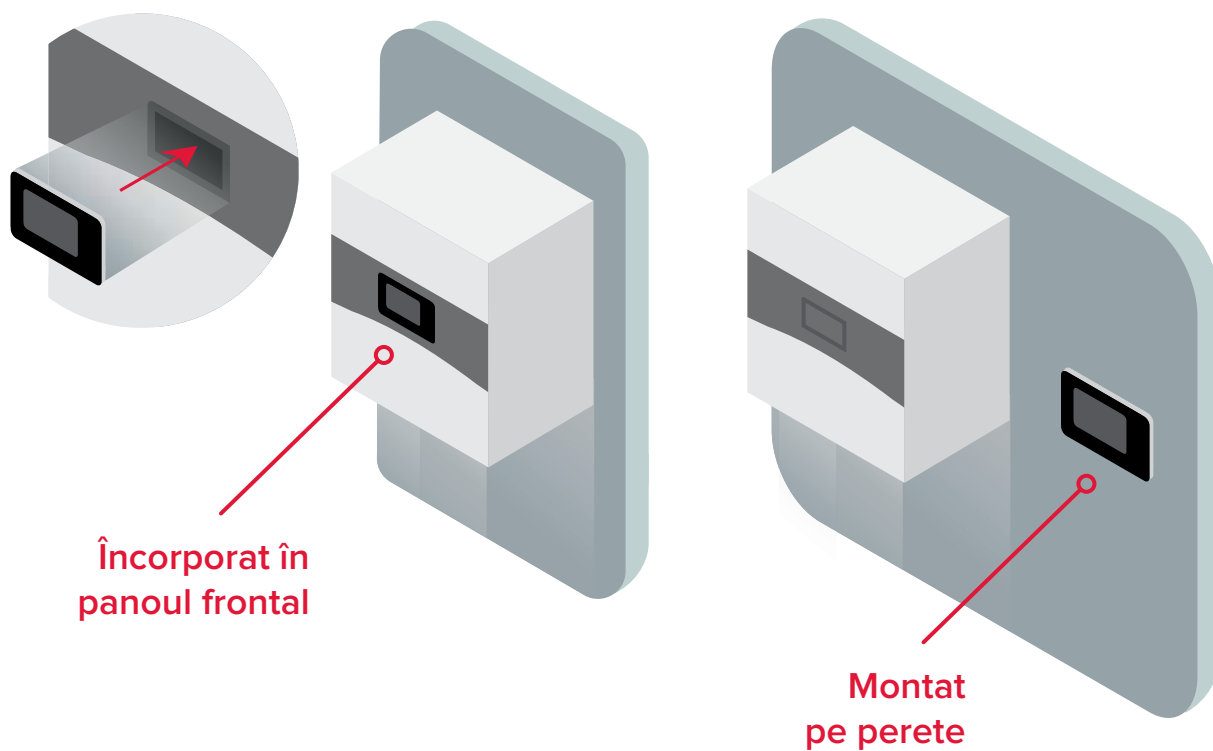
7. Roți noi

/ Un singur kit de conectare extrem de flexibil pentru mai multe poziții de instalare: sus, stânga și dreapta.



Configurare ușoară

/ Modulul Sensys NET HD poate fi opțional încorporat în partea din față a unității interioare sau montat pe un perete.



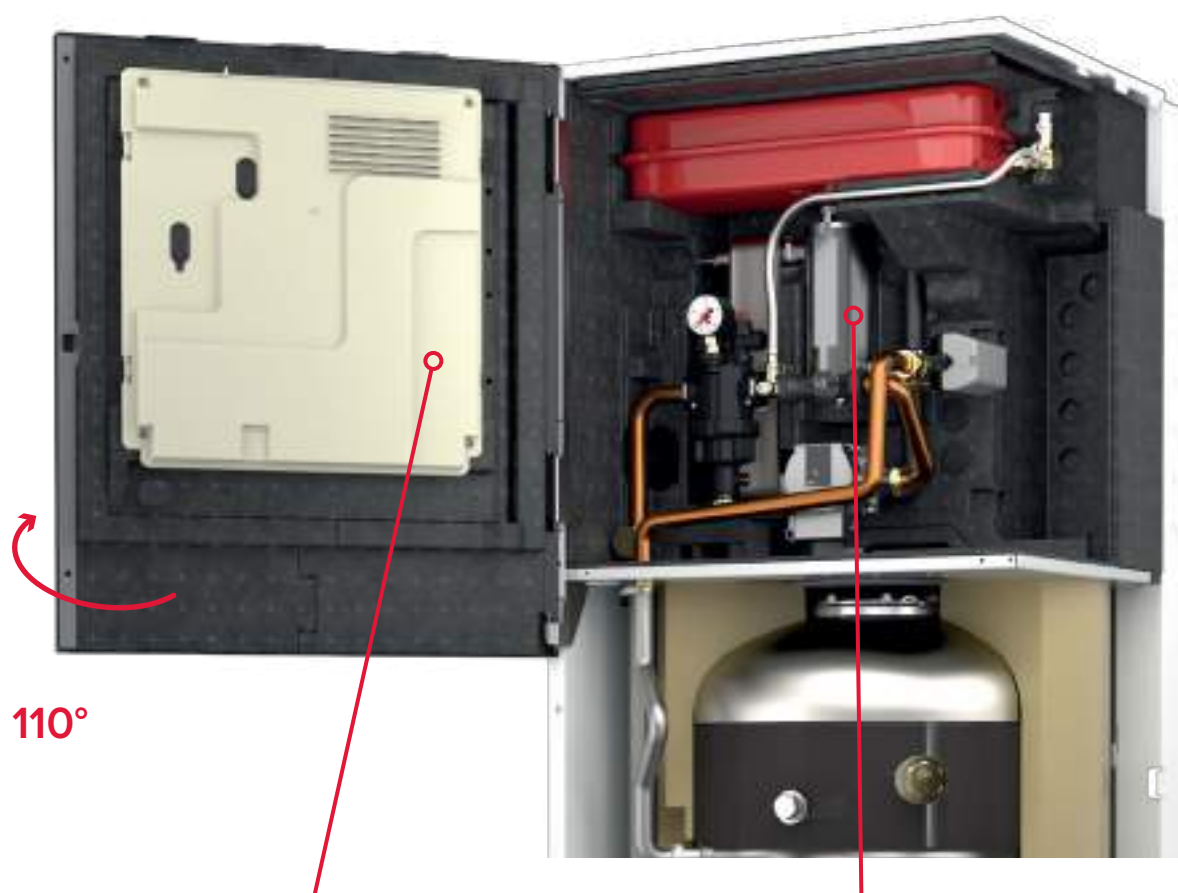
/ Sensys NET HD vă pune la dispoziție Sensys Configuration Wizard, o caracteristică inteligentă și ușor de utilizat, ce simplifică procesul de configurare a sistemului.



Întreținere ușoară

- / Uși duble frontale pentru acces direct și ușor la toate cablurile electrice și componentele interne.
- / Operațiuni mai confortabile datorită noii configurări spațioase a unității interioare.
- / Sensys NET HD oferă notificări pe ecran și informații clare pentru simplificarea întreținerii.

**Uși duble față
pentru un acces
mai ușor**



110°

**Acces ușor la toate
cablurile electrice și
componente**

**Operațiuni
confortabile datorită
noii configurări
spațioase**

2 Flexibilitate maximă Opțiuni infinite

Noua gamă de pompe de căldură oferă o varietate de soluții și este gata să satisfacă cele mai diverse nevoi și cerințe, atât atunci când sunt utilizate ca o singură componentă, cât și ca parte a unui sistem integrat.



Nimbus Compact NET R32
Split & Monobloc



Nimbus Flex NET R32
Split & Monobloc



Nimbus Plus NET R32
Split & Monobloc



Nimbus Pocket M NET R32
Monobloc



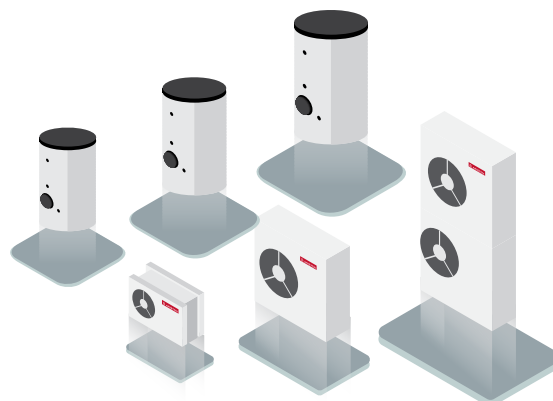
REZERVOR DE APĂ CALDĂ MENAJERĂ

disponibil cu 3 capacități:
200 l, 300 l sau 450 l



UNITATEA EXTERIOARĂ

disponibilă în diferite mărimi:
35, 50, 80, 120 și 150



Pregătite pentru orice condiții de instalare și cerințe ridicate de sarcină termică

Cu o gamă de putere de la 3,5 kW la 15 kW atunci când se utilizează o singură unitate exterioară și până la 75 kW ca sistem în cascadă, Nimbus NET R32 este o opțiune excelentă pentru locuințe și spații comerciale.

Noul Energy Manager 2.0 permite conectarea a până la 5 unități exterioare într-un sistem în cascadă.



Case pentru o singură familie
sau case terasate

Unitate exterioară unică
3.5 - 15 kW*



Locuințe colective
cu încălzire centrală



Spații comerciale
birouri, săli de sport
și magazine universale

Sistem în cascadă
Până la 75 kW*



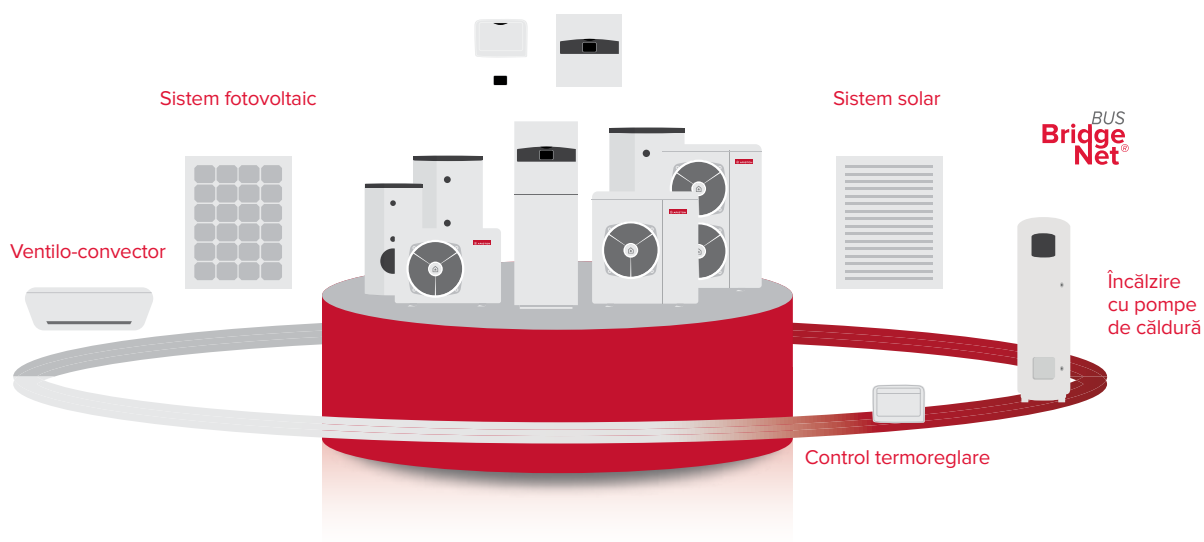
opțiuni de montare în cascadă
2 până la 5 unități



* Puteri nominale.

Pregătite pentru un sistem integrat

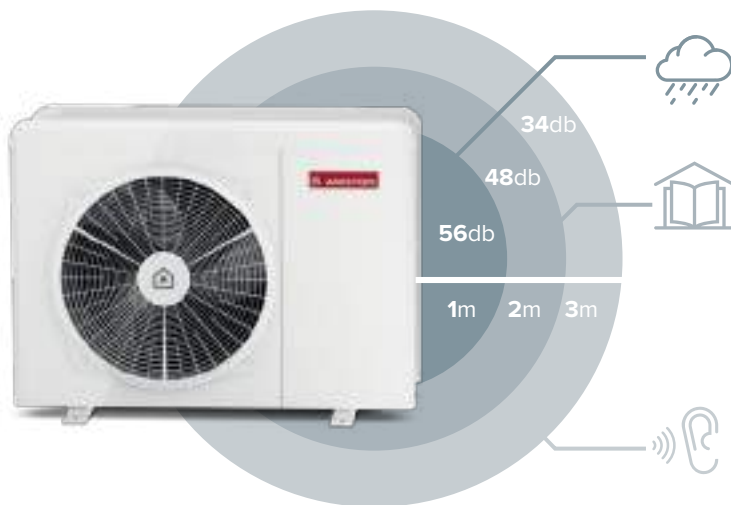
Nimbus NET R32 poate fi, de asemenea, cuplat inteligent cu mai multe tipuri de sisteme termice externe. Comunicarea inteligentă între toate componentele sistemului este asigurată de Energy Manager 2.0, care oferă acum un control electronic îmbunătățit cu funcționalități avansate, precum și de protocolul de comunicare patentat Ariston BUS BridgeNet®.



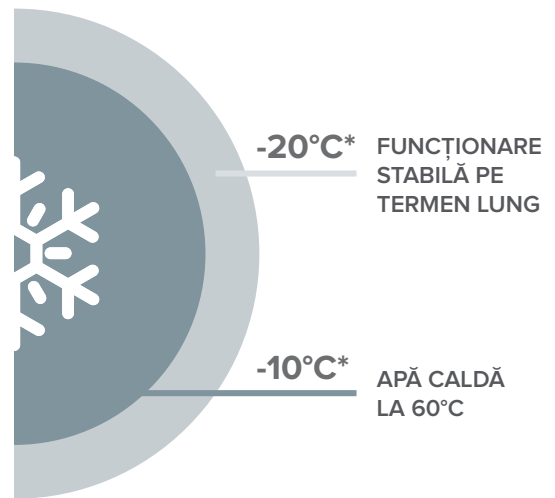
3 **Fiabilitate excelentă** **Calitate durabilă**

Noul Nimbus NET R32 se mândrește cu tehnologie de ultimă oră și caracteristici concepute pentru a garanta performanțe de top constante în timp, fiabilitate și liniște sufletească chiar și în condiții meteorologice extreme.

FUNȚIONARE SILENȚIOASĂ ÎN ORICE CONDIȚII

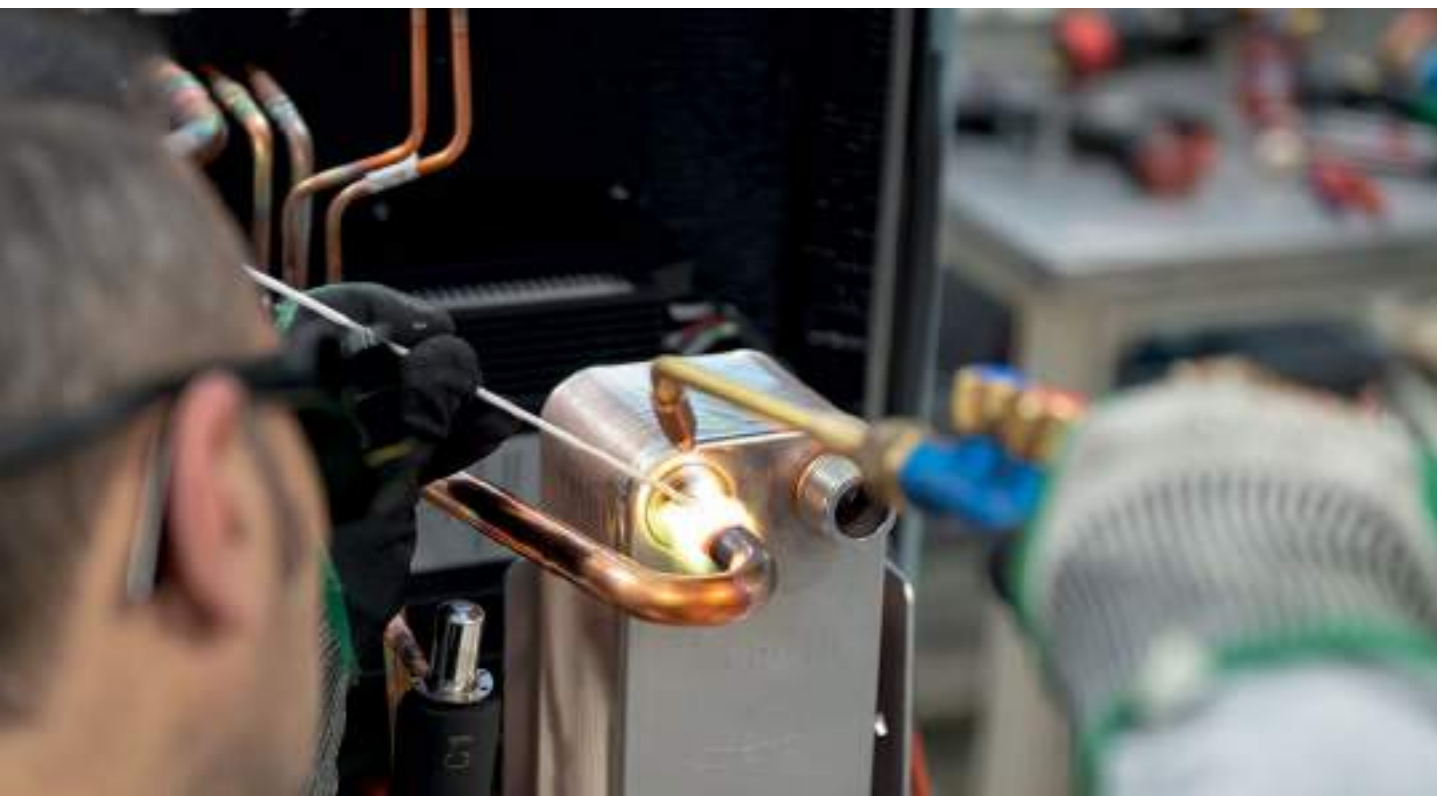


PERFORMANȚĂ DE TOP ȘI ÎN ZONELE CU CLIMĂ MAI RECE



La o distanță de **1m = 56 db** – similar cu sunetul ploii
La o distanță de **2m = 48 db** – similar cu nivelul sonor dintr-o bibliotecă
La o distanță de **3m = 34 db** – similar cu un sunet șoptit

* Temperatura exterioară.





Fiabilitatea începe
din **unitățile noastre**
de **producție**

Calitatea Ariston în interior și la exterior

Ariston este specialistul global în confortul termic, cu o expertiză unică și inovații de ultimă oră în produse pentru încălzire și apă caldă menajeră.

Explorând în mod constant modalități inovatoare de a ne îmbunătăți performanțele, precum și de a îmbunătăți tehnologia sistemelor și a produselor, ne propunem să oferim cele mai înalte standarde de calitate și să asigurăm un confort maxim pentru oricine - fie că este vorba de un profesionist sau de un utilizator final.



Producție de talie mondială

În centrele de producție Ariston, excelența în producția industrială este urmărită prin actualizări și îmbunătățiri constante ale proceselor, concentrându-se întotdeauna pe calitatea produselor, mediu și siguranță.



100% realizat de Ariston

Toate componentele sistemului și software-ul sunt dezvoltate intern de către experții Ariston pentru a asigura performanțe de lungă durată, eficiență ridicată și durată de viață prelungită a produsului.



100% verificat și testat automat

Înainte de a părăsi fabrica, Nimbus NET R32 trece printr-un proces complet automatizat de testare a calității, siguranței și eficienței, cu capacitate de urmărire instantanee și nelimitată.

4**Performanță Sustenabilă**

O casă ce consumă mai puțină energie

O soluție totală pentru încălzire, răcire și producerea apei calde menajere, cu cea mai bună performanță energetică din această clasă și cu un impact redus asupra mediului.

Eficiență de primă clasă:

EFICIENȚĂ
ENERGETICĂ ERP



PÂNĂ LA
5.1 COP

Cu sprijinul soluțiilor de viitor:

Agent frigorific R32

Gama de pompe de căldură Nimbus NET R32 utilizează agent frigorific R32, fiind deja în conformitate cu Regulamentul (UE) nr. 517/2014. Durabil, economic și eficient, R32 este un gaz de înaltă performanță, bun nu numai pentru mediu, ci și pentru activitatea dumneavoastră.



/ Este mai ecologic: potențialul său de încălzire globală (GWP) este cu două treimi mai mic decât cel al agentului frigorific R410A.

/ Este întotdeauna disponibil.

Piese și componente nou concepute

Sistemul de conducte, schimbătorul de căldură și componentele interne re-proiectate permit produsului să utilizeze mai puțin agent frigorific, oferind în același timp o performanță optimă de termoreglare.



Planeta noastră.
Casa noastră.
Viitorul nostru.

Gama Nimbus NET R32: compararea tehnologiilor

Nimbus S NET R32

Pentru pompele de căldură tip SPLIT (Nimbus S NET R32), circuitul de răcire este împărțit între unitatea externă și cea internă. Agentul frigorific finalizează ciclul termodinamic în unitatea externă, iar schimbul termic cu apa din sistem are loc în unitatea internă.

/ Nu există risc de înghețare a apei în interiorul unității externe

/ Scăderi de presiune mai puțin semnificative

/ Dispersie termică externă redusă



1 / Schimbător de căldură gaz/aer (evaporator) cu nervuri drepte și tratament Blue Fin

2 / Control inverter

3 / Ventilator

4 / Compresor inverter continuu cu dubla rotație

5 / Vas de expansiune integrat de 12 l

6 / Elemente de încălzire electrice suplimentare preinstalate standard

7 / Schimbător de căldură în plăci gaz/apă

8 / Îneliș ermetic din punct de vedere termic

9 / Filtru multifuncțional integrat cu manometru

10 / Vană cu 3 căi

11 / Pompă circulație modulanta de înaltă eficiență clasa A

12 / Anod activ

13 / Anod pasiv

14 / Cilindru integrat de 180 l

15 / Predispoziție pentru accesoriu de încălzire dedicat ACM

16 / Conexiuni gaz

17 / Senzor extern cu fir

18 / Controler sistem NET HD Sensys

19 / Internet Getaway

Nimbus M NET R32

Pentru pompele de căldură MONOBLOC (Nimbus M NET R32), circuitul de refrigerare este închis ermetic în interiorul unității externe. Gazul de răcire completează ciclul termodinamic, iar schimbul termic cu apa din sistem are loc în unitatea externă.

Principalele avantaje ale acestei soluții sunt:

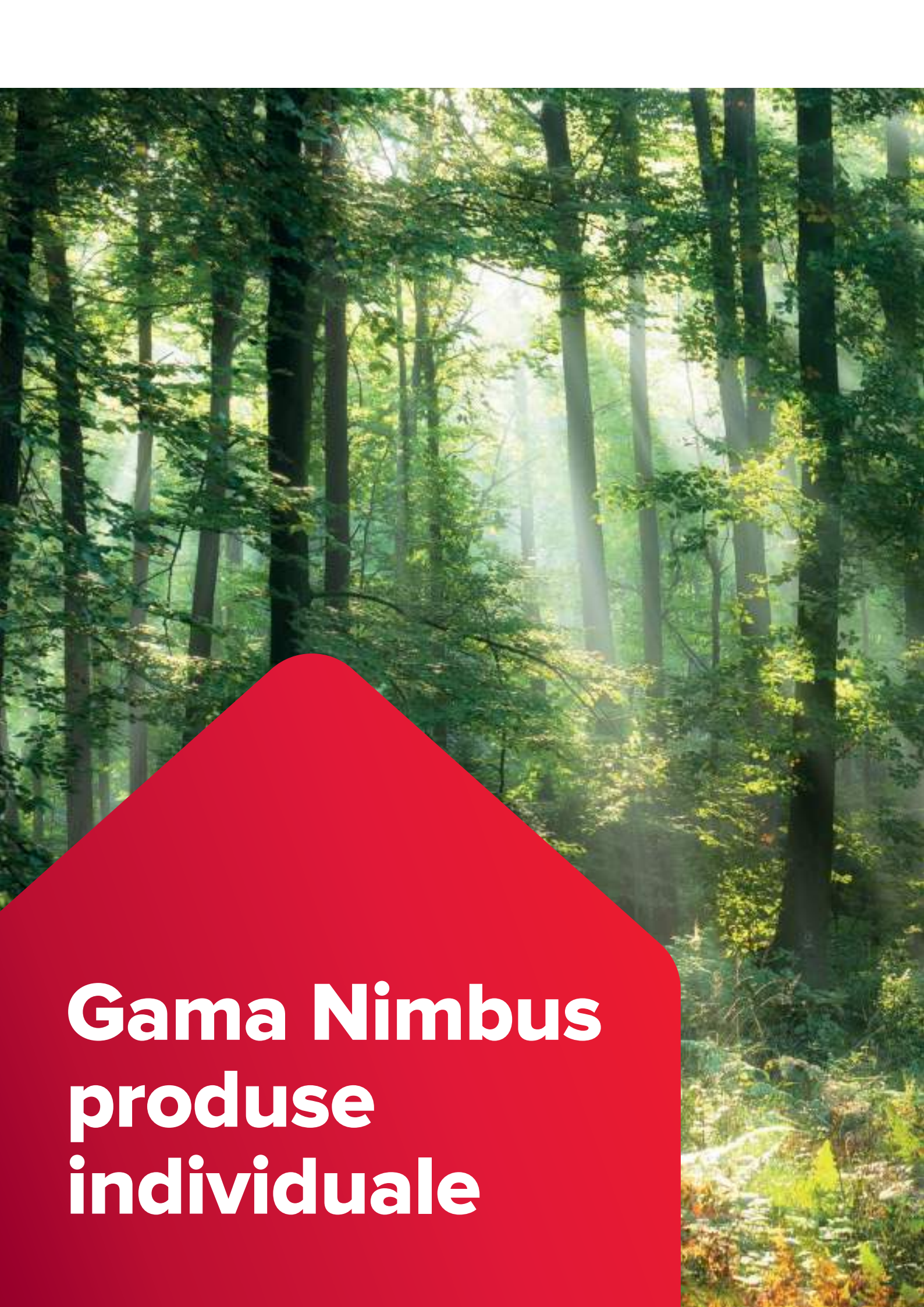
- / Instalare simplă
- / Instalare flexibilă (disponibilă în configurație cu unitatea internă dar și fără unitatea internă)
- / Model cu instalare pe pardoseală, care poate veni cu modul control două zone de încălzire ca dotare standard.



- 1** / Schimbător de căldură gaz/aer (evaporator) cu nervuri drepte și tratament Blue Fin
- 2** / Control inverter
- 3** / Ventilator
- 4** / Compresor cu inverter continuu cu dublă rotație
- 5** / Pompă de circulație modulată de înaltă eficiență (clasa A)

- 6** / Schimbător de căldură în plăci gaz /apă
- 7** / Vas de expansiune integrat de 12 l
- 8** / Înveliș ermetic din punct de vedere termic
- 9** / Elemente de încălzire electrice suplimentare preinstalate standard
- 10** / Filtru multifuncțional integrat cu manometru
- 11** / Vană cu 3 căi
- 12** / Anod activ

- 13** / Anod pasiv
- 14** / Cilindru integrat de 180 l
- 15** / Predispoziție pentru accesoriu de încălzire suplimentar dedicat pentru apă caldă menajeră
- 16** / Conexiuni agent termic
- 17** / Senzor extern cu fir
- 18** / Controler sistem NET HD Sensys
- 19** / Internet Getaway

A photograph of a dense forest with tall, thin trees and vibrant green foliage. Sunlight filters through the canopy, creating a dappled light effect. A large, red, rounded triangular graphic shape is overlaid on the bottom left of the image, containing white text.

**Gama Nimbus
produse
individuale**



- ▲ Nimbus Compact S NET R32
- ▲ Nimbus Compact M NET R32
- ▲ Nimbus Plus S NET R32
- ▲ Nimbus Plus M NET R32
- ▲ Nimbus Pocket M NET R32
- ▲ CD1 HHP Ői CD2 HHP
- ▲ Nimbus Aquaslim WH
- ▲ Nimbus Aquaslim FS

Nimbus Compact NET R32

Split & Monobloc

Perfect adecvat pentru o casă sau un apartament pentru o singură familie, cu spațiu limitat.



Ariston NET



ÎNCĂLZIRE/
RĂCIRE



APĂ CALDĂ
MENAJERĂ



EFICIENȚĂ
ENERGETICĂ



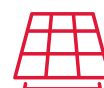
SUPER
SILENȚIOS



GESTIONARE
SISTEM



INTEGRARE
SISTEM



INTEGRARE
CU SISTEM
FOTOVOLTAIC



Sensys NET HD inclus

Poate fi opțional încorporat în panoul frontal al unității interioare sau montat pe un perete.

- / Pompă de căldură aer-apă cu inverter pentru încălzire, răcire și apă caldă menajeră
- / Eficiență extrem de ridicată chiar și în cazul unei clime reci, cu elemente de încălzire suplimentare care pot fi activate individual de la 2 kW+2 kW (mod. 35,50,80) și 2 kW+2 kW (mod. 120-150) pentru confort garantat în orice condiții
- / Conectivitate Ariston NET inclusă ca standard
- / Controlerul sistemului NET HD Sensys și senzorul extern de reglare a căldurii sunt incluse ca standard
- / Unitate de interior ultra-compactă (600x600) cu cilindru integrat de 180 l, cu serpentină mărită și vas de expansiune de 12 l în configurația standard

- 1 / Ventilator-convect
- 2 / Unitate montată pe podea
- 3 / Unitate exterioară

- 4 / Radiator
- 5 / Încălzire prin pardoseală



Nimbus Compact S Net R32



- / Pompă de căldură split cu inverter și boiler de 180 l integrat
- / Gaz ecologic R32
- / COP până la 5,1
- / Silențiozitate până la 52 dB(A)
- / Design modern și funcțional
- / Sensys HD dotare standard și în panoul unității interne
- / Acces ușor la panoul frontal
- / Instalare simplă cu kit-ul de conexiuni
- / Filtru magnetic încorporat standard
- / Vas de expansiune de 12 l încorporat standard
- / Vas de expansiune A.C.M. încorporabil (opțional)
- / Conectivitate WI-FI standard
- / Gestionarea la distanță cu aplicația Ariston NET
- / Telesistență 24/7 (opțională)
- / Funcție integrare sistem fotovoltaic

Clasă energetică



bimobject®



SENSYS HD
INCLUS ÎN PACHETUL
STANDARD

| DATE TEHNICE | | 50 S | 80 S/S-T | 120 S/S-T | 150 S/S-T |
|---|-------|-------|----------|-----------|-----------|
| PERFORMANȚE ÎN MODALITATEA DE ÎNCĂLZIRE* | | | | | |
| Putere termică nom (Ta +7°C, Tw 35°C) | kW | 5 | 8 | 12 | 15 |
| COP nom (Ta +7°C, Tw 35°C) | - | 5 | 4,8 | 4,7 | 4,5 |
| Putere termică nom (Ta -7°C, Tw 35°C) | kW | 5 | 7,4 | 9,4 | 11 |
| COP nom (Ta -7°C, Tw 35°C) | - | 2,9 | 3 | 3,2 | 3,1 |
| PERFORMANȚE ÎN MODALITATEA DE RĂCIRE* | | | | | |
| Putere termică nom (Ta 35°C, Tw 18°C) | kW | 4,6 | 7 | 11,05 | 13 |
| EER nom (Ta 35°C, Tw 18°C) | - | 4,6 | 4,7 | 4,2 | 3,7 |
| Putere termică nom (Ta 35°C, Tw 7°C) | kW | 5 | 7 | 9,75 | 10,9 |
| EER nom (Ta 35°C, Tw 7°C) | - | 2,9 | 3,1 | 2,8 | 2,7 |
| PERFORMANȚE ÎN MODALITATEA A.C.M.** | | | | | |
| Profil de încărcare | | L | L | L | L |
| Volum nominal acumulare | l | 180 | 180 | 180 | 180 |
| Timp de încălzire | h:min | 01:31 | 01:03 | 00:55 | 00:50 |
| Stand-by power input (Pes) | W | 38 | 38 | 38 | 38 |
| COP în modalitatea A.C.M. | | 3,1 | 3,1 | 3,1 | 3,1 |
| Cantitatea maximă la evacuare (Vmax) | l | 233 | 233 | 224 | 224 |

| NIMBUS COMPACT S NET R32 | 50 S | 80 S/S-T | 120 S | 150 S |
|---|----------|----------|----------|----------|
| Clasa energetică în modalitatea de încălzire 35°C/55 °C | A+++/A++ | A+++/A++ | A+++/A++ | A+++/A++ |
| Clasa energetică în mod A.C.M. | A+ | A+ | A+ | A+ |
| Profil de preluare | L | L | L | L |
| COD MONOFAZAT | 3301892 | 3301894 | 3302226 | 3302230 |
| COD TRIFAZAT | - | 3301896 | 3302228 | 3302232 |

* Date calculate conform normei UNI EN 14511

**Date calculate conform normei UNI EN 16147



CONECTIVITATE



ÎNCĂLZIRE/
RĂCIRE



ÎNĂLTĂ
EFICIENȚĂ



EXTREM DE
SILENȚIOS



INTEGRARE
CU SISTEM
FOTOVOLTAIC

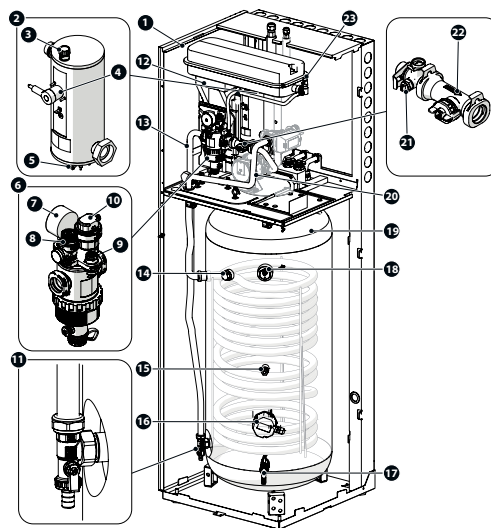
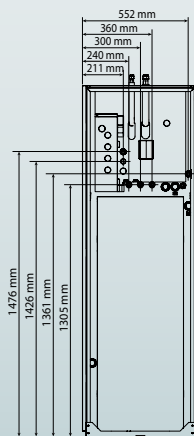
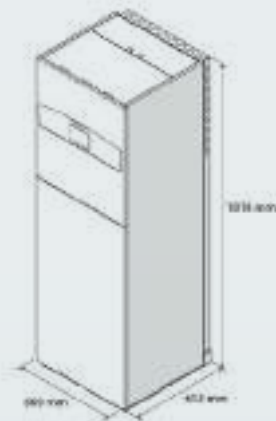
Unitate internă NIMBUS FS S R32



Conectivitate prin
APP Ariston Net

DATE TEHNICE

| | | 50 S | 80 S/S-T | 120 S/S-T | 150 S/S-T |
|-----------------------------------|---------|-------------|-------------|-------------|-------------|
| Tensiune/frecvență (monofazat) | v/ph/Hz | 230/1/50 | 230/1/50 | 230/1/50 | 230/1/50 |
| Tensiune/frecvență (trifazat) | v/ph/Hz | - | 400/3/50 | 400/3/50 | 400/3/50 |
| Nivel zgomot unitate internă | dB(A) | 39/43 | 39/43 | 35/42 | 35/42 |
| Greutatea proprie | kg | 133 | 135 | 157 | 157 |
| Putere electrică rezistențe | kW | 2+2 | 2+2 | 2+2+2 | 2+2+2 |
| Țevi de intrare-ieșire | | 3/8" - 5/8" | 3/8" - 5/8" | 3/8" - 5/8" | 3/8" - 5/8" |
| P maximă absorbită | kW | 4,10 | 4,18 | 6 | 6 |
| Legături ACM | | 3/4"M | 3/4"M | 3/4"M | 3/4"M |
| Debitul de apă minim/nominal | l/h | 430/860 | 600/1200 | 770/1550 | 940/1900 |
| Capacitatea vasului de expansiune | l | 12 | 12 | 12 | 12 |



LEGENDĂ:

- 1 / Vas de expansiune
- 2 / Rezistență
- 3 / Aerisitor (rezistență)
- 4 / Termostat de siguranță cu resetare manuală
- 5 / Sondă de temperatură (tur)
- 6 / Filtru magnetic multifuncțional
- 7 / Manometru
- 8 / Supapă de siguranță
- 9 / Traductor de presiune
- 10 / Aerisitor automat (filtru)
- 11 / Punct de golire a serpentinei
- 12 / Schimbător in placi
- 13 / Retur încălzire
- 14 / Anod de magneziu
- 15 / Sondă de temperatură a apei calde
- 16 / Kit de instalare a rezistenței pentru ACM
- 17 / Robinet de golire a boilerului
- 18 / Anod activ
- 19 / Boiler ACM
- 20 / Leșire pentru apa caldă menajeră
- 21 / Sondă de temperatură (retur)
- 22 / Debitmetru
- 23 / Robinet aerisire manuală

Unitate externă Nimbus S Net R32



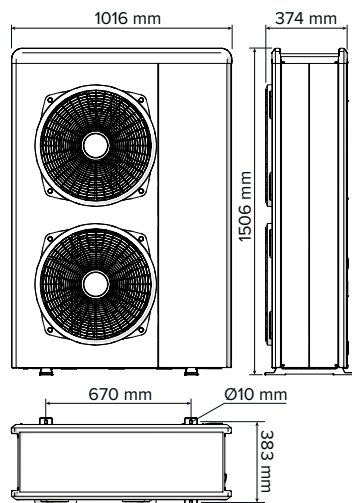
- / Unitate externă split
- / Gaz ecologic R32
- / Extrem de silențios, până la 53 dB(A)
- / Compresor DC Twin Rotary
- / Funcționare cu Inverter care reduce la minimum ciclurile On/Off
- / Evaporator cu lamele cu tratament Blue Finn® pentru rezistență maximă la îngheț



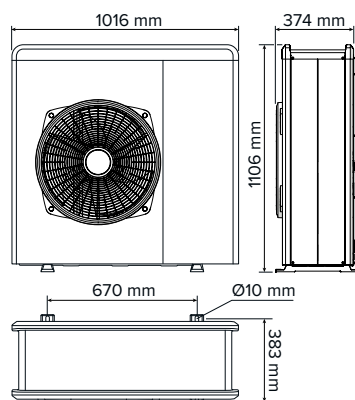
Se vinde exclusiv în pachetele din gama NIMBUS S NET R32

GABARIT

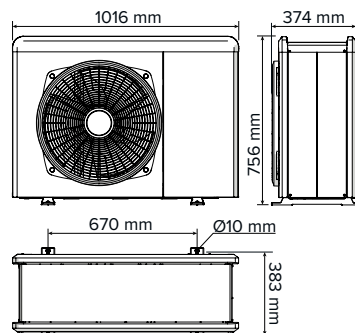
NIMBUS 120 S & S-T NIMBUS 150 S & S-T



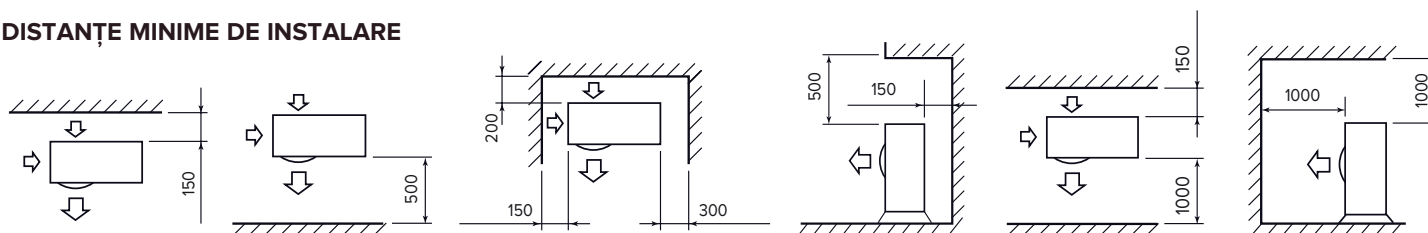
NIMBUS 80 S & S-T



NIMBUS 50 S



DISTANȚE MINIME DE INSTALARE





ÎNCĂLZIRE/
RĂCIRE



ÎNALTĂ
EFICIENȚĂ



EXTREM DE
SILENȚIOS



INTEGRARE
CU SISTEM
FOTOVOLTAIC

| NIMBUS EXT R32 | 50 S | 80 S | 80 S-T | 120 S | 120 S-T | 150 S | 150 S-T |
|----------------|------|------|--------|-------|---------|-------|---------|
|----------------|------|------|--------|-------|---------|-------|---------|

ÎNCĂLZIRE (PERFORMANȚE LA POMPA DE CĂLDURĂ)

| | | | | | | | |
|-------------------------------------|----|----------|----------|----------|----------|----------|----------|
| T tur min/max (la pompa de căldură) | °C | -20 / 35 | -20 / 35 | -20 / 35 | -20 / 35 | -20 / 35 | -20 / 35 |
| T aer min/max (la pompa de căldură) | °C | 20 / 60 | 20 / 60 | 20 / 60 | 20 / 60 | 20 / 60 | 20 / 60 |

T AER -7°C, T APĂ 35/30°C

| | | | | | | | | |
|----------------------------|----|----------------|----------------|----------------|-----------------|-----------------|------------------|------------------|
| Putere termică min/nom/max | kW | 1,04/5,00/5,20 | 1,79/7,41/8,45 | 1,79/7,41/8,45 | 2,99/9,41/11,47 | 2,99/9,41/11,47 | 2,99/11,00/13,79 | 2,99/11,00/13,79 |
| Putere absorbită nom | kW | 1,72 | 2,47 | 2,47 | 2,97 | 2,97 | 3,55 | 3,55 |
| COP nom | | 2,90 | 3,00 | 3,00 | 3,20 | 3,20 | 3,10 | 3,10 |

T AER +7°C, T APĂ 35/30°C

| | | Min / Nom / Max | | | | | | |
|----------------------------|----|-----------------|-----------------|-----------------|------------------|------------------|------------------|------------------|
| Putere termică min/nom/max | kW | 1,68/5,00/7,57 | 2,74/8,00/11,74 | 2,74/8,00/11,74 | 4,08/12,00/14,37 | 4,08/12,00/14,37 | 4,08/15,00/17,65 | 4,08/15,00/17,65 |
| Putere absorbită nom | kW | 1,00 | 1,67 | 1,67 | 2,45 | 2,45 | 3,19 | 3,19 |
| COP nom | | 5,00 | 4,80 | 4,80 | 4,70 | 4,70 | 4,50 | 4,50 |

T AER +7°C, T APĂ 45/40°C

| | | | | | | | | |
|----------------------------|----|----------------|-----------------|-----------------|-----------------|-----------------|-----------------|-----------------|
| Putere termică min/nom/max | kW | 1,60/4,05/7,19 | 2,61/6,00/11,15 | 2,61/6,00/11,15 | 4,02/8,20/13,65 | 4,02/8,20/13,65 | 3,88/9,90/16,77 | 3,88/9,90/16,77 |
| Putere absorbită nom | kW | 1,11 | 1,62 | 1,62 | 2,00 | 2,00 | 2,48 | 2,48 |
| COP nom | | 3,65 | 3,70 | 3,70 | 4,10 | 4,10 | 4,00 | 4,00 |

RĂCIRE (PERFORMANȚE LA POMPA DE CĂLDURĂ)

| | | | | | | | |
|-------------------------------------|----|---------|---------|---------|---------|---------|---------|
| T tur min/max (la pompa de căldură) | °C | 10 / 43 | 10 / 43 | 10 / 43 | 10 / 43 | 10 / 43 | 10 / 43 |
| T aer min/max (la pompa de căldură) | °C | 5 / 23 | 5 / 23 | 5 / 23 | 5 / 23 | 5 / 23 | 5 / 23 |

T AER 35°C, T APĂ 7/12°C

| | | Min / Nom / Max | | | | | | |
|---------------------------|----|-----------------|----------------|----------------|-----------------|-----------------|------------------|------------------|
| Putere termică | kW | 1,67/5,00/5,40 | 2,65/7,00/8,50 | 2,65/7,00/8,50 | 3,70/9,75/10,30 | 3,70/9,75/10,30 | 3,70/11,00/11,88 | 3,70/11,00/11,88 |
| Putere absorbită nominală | kW | 1,75 | 2,26 | 2,26 | 2,87 | 2,87 | 3,75 | 3,75 |
| EER nom | | 2,85 | 3,10 | 3,10 | 2,80 | 2,80 | 2,70 | 2,70 |

T AER 35°C, T APĂ 18/23°C

| | | | | | | | | |
|---------------------------|----|----------------|-----------------|-----------------|------------------|------------------|------------------|------------------|
| Putere termică | kW | 2,38/4,63/8,56 | 3,45/7,00/12,65 | 3,45/7,00/12,65 | 4,78/11,05/13,30 | 4,78/11,05/13,30 | 4,78/13,13/17,20 | 4,78/13,13/17,20 |
| Putere absorbită nominală | kW | 1,02 | 1,49 | 1,49 | 2,11 | 2,11 | 2,66 | 2,66 |
| EER nom | | 4,56 | 4,70 | 4,70 | 4,20 | 4,20 | 3,70 | 3,70 |

DATE ErP (climatizare medie, temperatură scăzută tur)

| | | | | | | | | |
|-----------------------------------|--------|------|------|------|------|------|------|------|
| Puterea sonoră a unității externe | dB(A) | 55 | 57 | 57 | 57 | 57 | 57 | 57 |
| Energia absorbită anual | kWh/an | 3360 | 4405 | 4405 | 5384 | 5384 | 6151 | 6151 |
| Randament pe sezon | % | 136 | 140 | 140 | 143 | 143 | 151 | 151 |

UNITATEA EXTERNĂ

| | | | | | | | | |
|-------------------------------|---------|----------------|----------------|----------------|----------------|----------------|----------------|----------------|
| Greutate | kg | 57 | 83 | 96 | 111 | 111 | 119 | 119 |
| Tip de refrigerant | | R32 | R32 | R32 | R32 | R32 | R32 | R32 |
| Încărcare Refrigerant | g | 1400 | 1800 | 1800 | 1840 | 1840 | 1840 | 1840 |
| GWP | | 675 | 675 | 675 | 675 | 675 | 675 | 675 |
| CO ₂ echivalenți | | 0,945 | 1,215 | 1,215 | 1,242 | 1,242 | 1,242 | 1,242 |
| Conexiune tevi gaz/lichid | Inch | 5/8 - 3/8 | 5/8 - 3/8 | 5/8 - 3/8 | 5/8 - 3/8 | 5/8 - 3/8 | 5/8 - 3/8 | 5/8 - 3/8 |
| Tensiune/faze/frecvență | V/ph/Hz | 230 / 1 / 50 | 230 / 1 / 50 | 400 / 3 / 50 | 230 / 1 / 50 | 400 / 3 / 50 | 230 / 1 / 50 | 400 / 3 / 50 |
| Tip de compresor | | DC TWIN ROTARY | DC TWIN ROTARY | DC TWIN ROTARY | DC TWIN ROTARY | DC TWIN ROTARY | DC TWIN ROTARY | DC TWIN ROTARY |
| Gradul de protecție electrică | | IP24 | IP24 | IP24 | IP24 | IP24 | IP24 | IP24 |

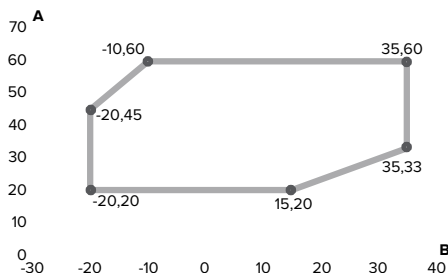
* În funcție de condițiile efective de funcționare a produsului, ce depind de temperaturile de tur și de temperatura exterioară, absorbțiile electrice maxime ar putea depăși cu până la 20%, valorile declarate.

Date tehnice conform normativei EN 14511

| NIMBUS EXT R32 | 50 S | 80 S | 80 S-T | 120 S | 120 S-T | 150 S | 150 S-T |
|----------------|------|------|--------|-------|---------|-------|---------|
|----------------|------|------|--------|-------|---------|-------|---------|

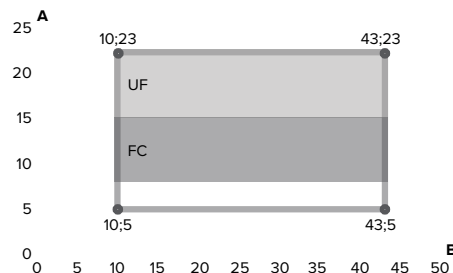
| | | | | | | | |
|-----|---------|---------|---------|---------|---------|---------|---------|
| COD | 3630231 | 3630232 | 3630233 | 3630271 | 3630272 | 3630273 | 3630274 |
|-----|---------|---------|---------|---------|---------|---------|---------|

LIMITE DE FUNCȚIONARE ÎN MODALITATEA DE ÎNCĂLZIRE



A Temperatura apei la ieșire (°C)
B Temperatura aerului exterior (°C)

LIMITE DE FUNCȚIONARE ÎN MODALITATEA DE RĂCIRE



A Temperatura apei la ieșire (°C)
B Temperatura aerului exterior (°C)
UF Pentru utilizarea cu instalația în pardoseală
FC Pentru utilizări cu fan coil





Accesorii Nimbus Compact S Net R32

ACCESORII EXCLUSIVE NIMBUS S NET R32 - SPLIT

| Accesorii pentru unitățile externe Split | Cod |
|--|---------|
| <p>KIT ȚEAVA 5M Tuburi izolate pentru conectarea între unitatea internă și unitatea externă. Diametru 3/8 - 5/8 (9,52-15,88 mm). Cupru de înaltă calitate pentru instalații cu gaz refrigerant. Izolație termică din polietilenă (grosime 8-10 mm), acoperită cu o membrană de protecție UV. Temperaturi: -40oC - 120oC. Lungime 5 m.</p> | 3078098 |
| <p>KIT ȚEAVA 10M Tuburi izolate pentru conectarea între unitatea internă și unitatea externă. Diametru 3/8 - 5/8 (9,52-15,88 mm). Cupru de înaltă calitate pentru instalații cu gaz refrigerant. Izolație termică din polietilenă (grosime 8-10 mm), acoperită cu o membrană de protecție UV. Temperaturi: -40oC - 120oC. Lungime 10 m.</p> | 3078099 |
| <p>KIT ȚEAVA 20M Tuburi izolate pentru conectarea între unitatea internă și unitatea externă. Diametru 3/8 - 5/8 (9,52-15,88 mm). Cupru de înaltă calitate pentru instalații cu gaz refrigerant. Izolație termică din polietilenă (grosime 8-10 mm), acoperită cu o membrană de protecție UV. Temperaturi: -40oC - 120oC. Lungime 20 m</p> | 3078100 |
| Accesorii hidraulice module cu montare pe perete FS Split | Cod |
| <p>HP SPLIT KIT BARE (PT ȚEVI APARENTE) Țevi din cupru și robinete de tur și retur boiler 1" M Țevi din cupru și robinete de tur și retur instalație 1" M Țeava din cupru intrare încărcare instalație 1/4" M Deconector Cadru suport tuburi Pentru modelele R32</p> | 3319669 |
| <p>HP SPLIT KIT BARE (PT ȚEVI INCASTRATE) Țevi din cupru și robinete de tur și retur instalație 1" M Țevi din cupru de tur și retur boiler 1" M (robinet doar de tur) Țeava din cupru intrare încărcare instalație 1/2" M Pentru modelele R32</p> | 3319668 |



Boilere și rezervoare buffer pentru pompe de căldură Nimbus S Net R32

| DESCRIERE | COD | |
|---|--------------------|---|
| CKZ 25-50 H Acumulare inerțială și separator hidraulic 2/4 prinderi pentru instalații de încălzire/răcire. | CKZ 25 H |  |
| | 3060712 | |
| | CKZ 50 H | |
| | 3060713 | |
| CKZ 80-200 H Acumulare inerțială și separator hidraulic 2/4 prinderi pentru instalații de încălzire și răcire. | CKZ 80 H |  |
| | 3060863 | |
| | CKZ 100 H | |
| | 3060864 | |
| | CKZ 200 H | |
| | 3060865 | |
| CD1 HHP Boiler cu o singură serpentină cu o suprafață mare de schimb termic pentru pompe de căldură. Anod activ și de magneziu în versiunea standard. Dotat cu sistem de recirculare și flanșă de vizitare. Rezistență electrică și sondă disponibile ca accesoriu. | CD1 200 HHP |  |
| | 3060704 | |
| | CD1 300 HHP | |
| | 3060705 | |
| | CD1 450 HHP | |
| | 3060706 | |
| CD2 HHP Boiler cu două serpentine. Anod activ și de magneziu în versiunea standard. Serpentină superioară de mari dimensiuni și serpentină suplimentară inferioară. Dotat cu recirculare și flanșă de vizitare. Rezistență electrică și sondă disponibile ca accesoriu. | CD2 300 HHP |  |
| | 3060707 | |
| | CD2 450 HHP | |
| | 3060862 | |

Accesorii comune Nimbus R32 NET

| ACCESORII ÎN COMUN | |
|---|---------|
| Accesorii comune ale unității externe | Cod |
| CADRE PENTRU MONTAREA PE PERETE (unitatea externă) Bară de perete din aluminiu cu prindere frontală și nivelă brevetată. Sarcină 200 Kg. Tablă din oțel electrozincat (brat extrudat din aliaj de aluminiu). | 3078101 |
| AMORTIZOARE DE VIBRAȚII PENTRU MONTAREA PE PERETE (4 bucăți) 4 piciorușe reglabile din copolimeri (polipropilenă-cauciuc) brevetate pentru izolarea vibrațiilor | 3078102 |
| PICIORUȘE ANTI-VIBRAȚII (2 bucăți) Piciorușe modelate din cauciuc reciclat, frezat, secționat și gradat, cu adeziv de înaltă calitate. Șină din oțel galvanizat (21x41 mm) | 3078097 |
| REZISTENȚĂ ANTIINGHET UNITATE EXTERIOARĂ Rezistență adezivă ce trebuie aplicată pe fundul unității externe pentru a preveni formarea gheții. Compatibilă cu unitatea monofazată și trifazată. Absorbție 100 W | 3319087 |
| TĂVIȚĂ PENTRU CONDENS UNITATE EXTERIOARĂ Se montează sub unitatea externă pentru a strânge condensul și a-l direcționa spre o singură gură de evacuare RECOMANDAT | 3024383 |
| Accesorii pentru instalații multizonale cald/rece | Cod |
| MGM II ZONE CALD/RECE Modul de gestionare a instalațiilor cald și rece Colector hidraulic izolat Două pompe modulante Fișă de gestiune a instalației O vană de amestec motorizată Robinete de închidere pe partea centralei și a instalației de 1" Izolarea tuturor componentelor hidraulice | 3319114 |
| KIT 2 ZONE CALD/RECE Vană de amestec + izolare 2 pompe + izolare Cutie electronică de gestionare a sistemului de încălzire multi-zonal 2 sonde de temperatură | 3319096 |
| VANĂ DE AMESTEC CU IZOLAȚIE | 3319077 |
| POMPĂ ZONALĂ CU IZOLAȚIE | 3319078 |
| KIT ZONE MANAGER CALD/RECE Cutie electronică de gestionare a sistemului de încălzire multizonal - gestionarea circulațiilor (maximum 3) și a vanelor de amestec (nr. 2) alim. 220V - sonde de contact NU sunt incluse | 3319079 |
| SONDĂ DE CONTACT | 3024175 |



ACCESORII ÎN COMUN**Alte accesorii pentru pompele de căldură****Cod****KIT ACM HP**

Țevi, vană cu trei căi și cabluri pentru conectarea la boilerul ACM pentru modelele R32

3319671

VAS DE EXPANSIUNE DE 18 L (NEIZOLAT)

Vas de expansiune de 18 l neizolat

3024318

GRUP DE SIGURANȚĂ HIDRAULIC 3/4"**RECOMANDAT**

877085

SIFON 1"

Sifon de 1" pentru grupul de siguranță hidraulic

877086

KIT VANE ȘI FILTRU

Alcătuit din trei robinete cu sferă și un filtru în Y

3083059

KIT BY-PASS DIFERENȚIAL AJUSTABIL

Kit cu vană bypass diferențială și posibilitate de reglare

RECOMANDAT

3319002

KIT SONDĂ BOILER UNIVERSAL

Sondă de temperatură pentru boiler

3318962

VANĂ CU 3 CĂI PENTRU ACM SAU RACIRE

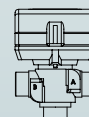
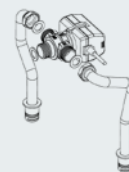
Vană cu 3 căi izolată

3078156

HUMIDISTAT DE SIGURANȚĂ

Humidistat ambiant cu un stadiu este un instrument proiectat pentru monitorizarea umidității relative în sistemele de condiționare a aerului pentru a ajusta dezumidificarea în toate încăperile care necesită acest tip de control.

3318925



Nimbus Compact M Net R32



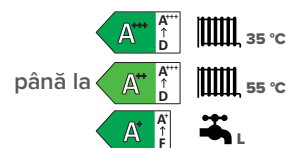
- / Pompă de căldură monobloc cu inverter și boiler de 180 l încorporat
- / Gaz ecologic R32
- / COP până la 5,1
- / Silențiozitate până la 53 dB(A)
- / Gama de puteri de la 1,7 la 17,7 kW

- / Design modern și funcțional
- / Sensys HD dotare standard, încorporabil în panoul unității interne
- / Acces ușor de la panoul frontal
- / Instalare simplă cu kitul de conexiuni

- / Filtru magnetic încorporat standard
- / Vas de expansiune de 12l încorporat standard
- / Rezervor Buffer 15 l și vas de expansiune încorporabil (opțional)

- / Conectivitate WI-FI standard
- / Gestionare la distanță cu aplicația Ariston NET
- / Telesistență 24/7 (opțională)
- / Funcție integrare sistem fotovoltaic

Clasă energetică



bimobject®



SENSYS HD
INCLUS ÎN PACHETUL
STANDARD

| DATE TEHNICE | | 50 M | 80 M | 120 M | 150 M |
|---|-------|-------|-------|-------|-------|
| PERFORMANȚE ÎN MODALITATEA DE ÎNCĂLZIRE* | | | | | |
| Putere termică nom (Ta +7°C, Tw 35°C) | kW | 5 | 8 | 12 | 15 |
| COP nom (Ta +7°C, Tw 35°C) | - | 5 | 4,8 | 4,9 | 4,7 |
| Putere termică nom (Ta -7°C, Tw 35°C) | kW | 5 | 7,4 | 9,5 | 11 |
| COP nom (Ta -7°C, Tw 35°C) | - | 2,9 | 3 | 3,2 | 3,1 |
| PERFORMANȚE ÎN MODALITATEA DE RĂCIRE* | | | | | |
| Putere termică nom (Ta 35°C, Tw 18°C) | kW | 4,6 | 7 | 10,7 | 12,5 |
| EER nom (Ta 35°C, Tw 18°C) | - | 4,6 | 4,7 | 5,1 | 4,7 |
| Putere termică nom (Ta 35°C, Tw 7°C) | kW | 5 | 7 | 9,1 | 11 |
| EER (Ta 35°C, Tw 7°C) | - | 2,9 | 3,1 | 3,2 | 2,9 |
| PERFORMANȚE ÎN MODALITATEA A.C.M.** | | | | | |
| Profil de încărcare | | L | L | L | L |
| T de set point | °C | 53 | 52 | 51 | 51 |
| Volum nominal acumulare | l | 180 | 180 | 180 | 180 |
| Timp de încălzire | h:min | 01:31 | 01:03 | 00:55 | 00:50 |
| Stand-by power input (Pes) | W | 38 | 38 | 38 | 38 |
| COP în modalitatea A.C.M. | | 3,1 | 3,1 | 3,1 | 3,1 |
| Cantitatea maximă la evacuare (Vmax) | l | 233 | 233 | 233 | 233 |

| NIMBUS COMPACT M NET R32 | 50 M | 80 M | 120 M | 150 M |
|---|------------|------------|------------|------------|
| Clasa energetică în modalitatea de încălzire 35°C/55 °C | A+++ / A++ | A+++ / A++ | A+++ / A++ | A+++ / A++ |
| Clasa energetică în mod A.C.M. | A+ | A+ | A+ | A+ |
| Profil de preluare | L | L | L | L |
| COD MONOFAZAT | 3301856 | 3301858 | 3301862 | 3301866 |
| COD TRIFAZAT | - | 3301860 | 3301864 | 3301868 |

*Date calculate conform normei UNI EN 14511

**Date calculate conform normei UNI EN 16147



CONECTIVITATE



ÎNCĂLZIRE/
RĂCIRE



APĂ CALDĂ



ÎNALTĂ
EFICIENȚĂ



EXTREM DE
SILENȚIOS



INTEGRARE
CU SISTEM
FOTOVOLTAIC

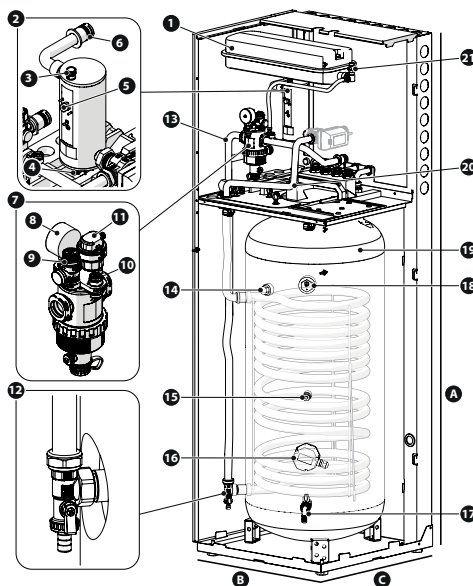
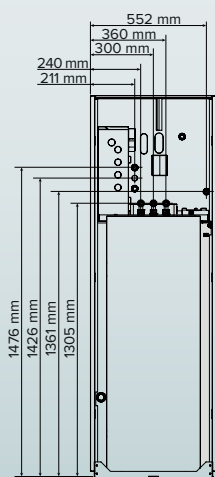
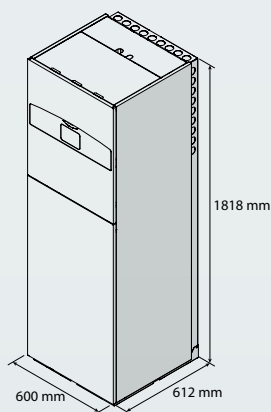
Unitate internă NIMBUS FS M R32



Conectivitate prin
APP Ariston Net

DATE TEHNICE

| | | 50 M | 80 M/M-T | 120 M/M-T | 150 M/M-T |
|--|---------|-------------|-------------|--------------|--------------|
| Tensiune/frecvență (monofazat) | v/ph/Hz | 230/1/50 | 230/1/50 | 230/1/50 | 230/1/50 |
| Tensiune/frecvență (trifazat) | v/ph/Hz | - | 400/3/50 | 400/3/50 | 400/3/50 |
| Nivel zgomot unitate internă | dB(A) | 35/42 | 35/42 | 35/42 | 35/42 |
| Greutate proprie | kg | 127/134 | 127/134 | 127/134 | 127/134 |
| Putere electrică rezistență | kW | 2+2 | 2+2 | 2+2+2 | 2+2+2 |
| Legături încălzire/ACM | | 1"/3/4"M | 1"/3/4"M | 1"/3/4"M | 1"/3/4"M |
| Debit de apă minim/nominal | l/h | 650/860 | 1050/1400 | 1580/2100 | 1950/2600 |
| P max absorbită | kW | 4,10 / 4,25 | 4,10 / 4,25 | 6,10 / 6,25 | 6,10 / 6,25 |
| Capacitatea vasului de expansiune | l | 12 | 12 | 12 | 12 |
| Conținut minim de apă în unitatea principală | l | 25 | 40 | 60 | 75 |



LEGENDĂ:

- 1 / Vas de expansiune
- 2 / Rezistență
- 3 / Aerisitor (rezistență)
- 4 / Sondă de temperatură în imersie
- 5 / Termostat de siguranță cu resetare manuală
- 6 / Tur de încălzire
- 7 / Filtru magnetic multifuncțional
- 8 / Manometru
- 9 / Supapă de siguranță
- 10 / Traductor de presiune
- 11 / Aerisitor automat (filtru)
- 12 / Punct de golire a serpentinei
- 13 / Retur încălzire
- 14 / Anod de magneziu
- 15 / Sondă de temperatură
- 16 / Sistem de prindere pentru rezistența electrică (opțional)
- 17 / Robinet de golire
- 18 / Anod activ
- 19 / Rezervor de apă caldă
- 20 / leșire pentru apa caldă menajeră
- 21 / Robinet aerisire manual

Unitate externă Nimbus M Net R32



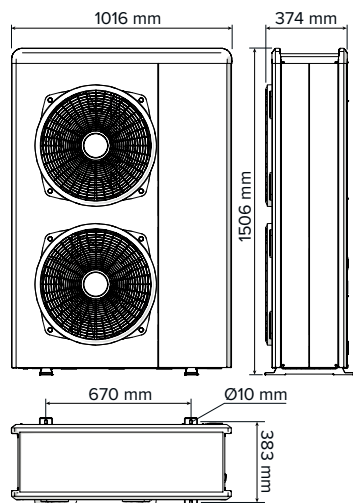
- / Unitate externă monobloc
- / Gaz ecologic R32
- / Extrem de silențios, până la 53 dB(A)
- / Compresor DC Twin Rotary
- / Funcționare cu Inverter care reduce la minimum ciclurile On/Off
- / Evaporator cu lamele cu tratament Blue Finn® pentru rezistență maximă la îngheț



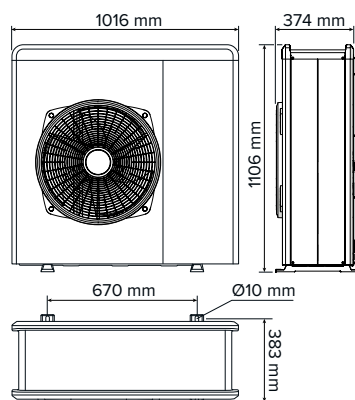
Se vinde exclusiv în pachetele din gama NIMBUS M NET R32

GABARIT

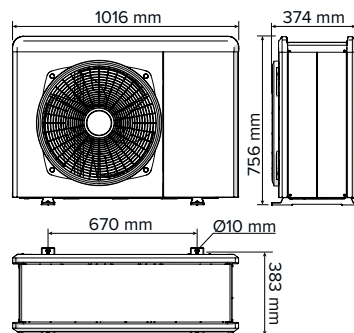
NIMBUS 120 M & M-T NIMBUS 150 M & M-T



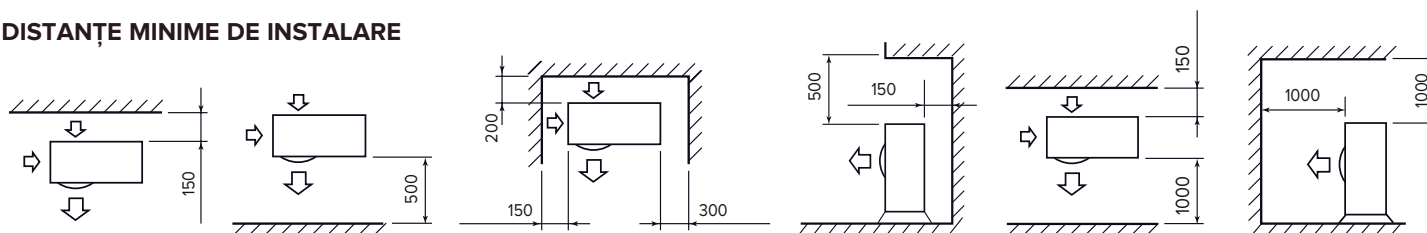
NIMBUS 80 M & M-T



NIMBUS 50 M



DISTANȚE MINIME DE INSTALARE



**ÎNCĂLZIRE/
RĂCIRE****ÎNALTĂ
EFICIENȚĂ****EXTREM DE
SILENȚIOS****INTEGRARE
CU SISTEM
FOTOVOLTAIC**

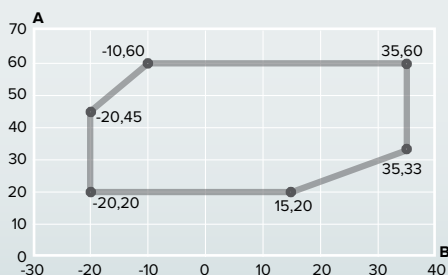
| NIMBUS EXT R32 | | 50 M | 80 M | 80 M-T | 120 M | 120 M-T | 150 M | 150 M-T |
|--|---------|------------------------|-----------------|-----------------|------------------|------------------|------------------|------------------|
| ÎNCĂLZIRE (PERFORMANȚE LA POMPA DE CĂLDURĂ) | | | | | | | | |
| T tur min/max (la pompa de căldură) | °C | -20 / 35 | -20 / 35 | -20 / 35 | -20 / 35 | -20 / 35 | -20 / 35 | -20 / 35 |
| T aer min/max (la pompa de căldură) | °C | 20 / 60 | 20 / 60 | 20 / 60 | 20 / 60 | 20 / 60 | 20 / 60 | 20 / 60 |
| T AER -7°C, T APĂ 35/30°C | | | | | | | | |
| Putere termică min/nom/max | kW | 1,04/5,00/5,20 | 1,79/7,41/8,45 | 1,79/7,41/8,45 | 2,99/9,51/11,47 | 2,99/9,51/11,47 | 2,99/11,00/13,79 | 2,99/11,00/13,79 |
| Putere absorbită nom | kW | 1,72 | 2,47 | 2,47 | 2,97 | 2,97 | 3,55 | 3,55 |
| COP nom | | 2,90 | 3,00 | 3,00 | 3,20 | 3,20 | 3,10 | 3,10 |
| T AER +7°C, T APĂ 35/30°C | | | | | | | | |
| | | Min / Nom / Max | | | | | | |
| Putere termică min/nom/max | kW | 1,68/5,00/7,57 | 2,74/8,00/11,74 | 2,74/8,00/11,74 | 4,08/12,00/14,37 | 4,08/12,00/14,37 | 4,08/15,00/17,65 | 4,08/15,00/17,65 |
| Putere absorbită nom | kW | 1,00 | 1,67 | 1,67 | 2,45 | 2,45 | 3,19 | 3,19 |
| COP nom | | 5,00 | 4,80 | 4,80 | 4,90 | 4,90 | 4,70 | 4,70 |
| T AER +7°C, T APĂ 45/40°C | | | | | | | | |
| Putere termică min/nom/max | kW | 1,60/4,05/7,19 | 2,61/6,00/11,15 | 2,61/6,00/11,15 | 4,02/8,20/13,65 | 4,02/8,20/13,65 | 3,88/9,90/16,77 | 3,88/9,90/16,77 |
| Putere absorbită nom | kW | 1,11 | 1,62 | 1,62 | 2,00 | 2,00 | 2,48 | 2,48 |
| COP nom | | 3,65 | 3,70 | 3,70 | 4,10 | 4,10 | 4,00 | 4,00 |
| RĂCIRE (PERFORMANȚE LA POMPA DE CĂLDURĂ) | | | | | | | | |
| T tur min/max (la pompa de căldură) | °C | 10 / 43 | 10 / 43 | 10 / 43 | 10 / 43 | 10 / 43 | 10 / 43 | 10 / 43 |
| T aer min/max (la pompa de căldură) | °C | 5 / 23 | 5 / 23 | 5 / 23 | 5 / 23 | 5 / 23 | 5 / 23 | 5 / 23 |
| T AER 35°C, T APĂ 7/12°C | | | | | | | | |
| | | Min / Nom / Max | | | | | | |
| Putere termică | kW | 1,67/5,00/5,40 | 2,65/7,00/8,50 | 2,65/7,00/8,50 | 3,70/9,05/10,30 | 3,70/9,05/10,30 | 3,70/11,00/11,88 | 3,70/11,00/11,88 |
| Putere absorbită nominală | kW | 1,75 | 2,26 | 2,26 | 2,87 | 2,87 | 3,75 | 3,75 |
| EER nom | | 2,85 | 3,10 | 3,10 | 3,15 | 3,15 | 2,93 | 2,93 |
| T AER 35°C, T APĂ 18/23°C | | | | | | | | |
| Putere termică | kW | 2,38/4,63/8,56 | 3,45/7,00/12,65 | 3,45/7,00/12,65 | 4,78/10,74/13,30 | 4,78/10,74/13,30 | 4,78/12,50/17,20 | 4,78/12,50/17,20 |
| Putere absorbită nominală | kW | 1,02 | 1,49 | 1,49 | 2,11 | 2,11 | 2,66 | 2,66 |
| EER nom | | 4,56 | 4,70 | 4,70 | 5,08 | 5,08 | 4,70 | 4,70 |
| DATE ErP (climatizare medie, temperatură scăzută tur) | | | | | | | | |
| Puterea sonoră a unității externe | dB(A) | 55 | 57 | 57 | 58 | 58 | 58 | 58 |
| Energia absorbită anual | kWh/an | 3360 | 4405 | 4405 | 5335 | 5335 | 6217 | 6217 |
| Randament pe sezon | % | 136 | 140 | 140 | 143 | 143 | 151 | 151 |
| UNITATEA EXTERNĂ | | | | | | | | |
| Greutate | kg | 66 | 91 | 104 | 124 | 131 | 124 | 131 |
| Tip de refrigerant | | R32 | R32 | R32 | R32 | R32 | R32 | R32 |
| Încărcare Refrigerant | g | 1000 | 1400 | 1400 | 2100 | 2100 | 2100 | 2100 |
| GWP | | 675 | 675 | 675 | 675 | 675 | 675 | 675 |
| CO ₂ echivalenți | t | 0,68 | 0,95 | 0,95 | 1,42 | 1,42 | 1,42 | 1,42 |
| Conexiune tevi intrare - ieșire | Inch | 1" M | 1" M | 1" M | 1" M | 1" M | 1" M | 1" M |
| Tensiune/faze/frecvență | V/ph/Hz | 230 / 1 / 50 | 230 / 1 / 50 | 400 / 3 / 50 | 230 / 1 / 50 | 400 / 3 / 50 | 230 / 1 / 50 | 400 / 3 / 50 |
| Putere maximă absorbită* | kW | 3,06 | 4,53 | 4,98 | 5,15 | 5,00 | 6,18 | 6,18 |
| Tip de compresor | | DC TWIN ROTARY | DC TWIN ROTARY | DC TWIN ROTARY | DC TWIN ROTARY | DC TWIN ROTARY | DC TWIN ROTARY | DC TWIN ROTARY |
| Gradul de protecție electrică | | IP24 | IP24 | IP24 | IP24 | IP24 | IP24 | IP24 |
| Conținut min. de apă în componența principală a instalației | l | 25,00 | 40,00 | 40,00 | 60,00 | 60,00 | 75,00 | 75,00 |

* În funcție de condițiile efective de funcționare a produsului, ce depind de temperaturile de tur și de temperatura exterioară, absorbțiile electrice maxime ar putea depăși cu până la 20%, valorile declarate.

Date tehnice conform normativei EN 14511

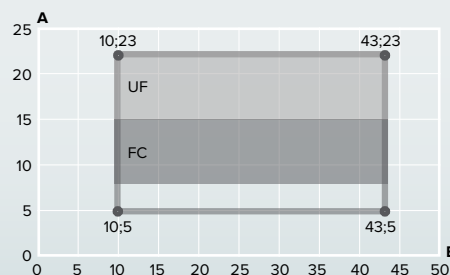
| NIMBUS EXT R32 | 50 M | 80 M | 80 M-T | 120 M | 120 M-T | 150 M | 150 M-T |
|----------------|---------|---------|---------|---------|---------|---------|---------|
| COD | 3630223 | 3630224 | 3630225 | 3630226 | 3630227 | 3630228 | 3630229 |

LIMITE DE FUNCȚIONARE ÎN MODALITATEA DE ÎNCĂLZIRE



A Temperatura apei la ieșire (°C)
B Temperatura aerului exterior (°C)

LIMITE DE FUNCȚIONARE ÎN MODALITATEA DE RĂCIRE

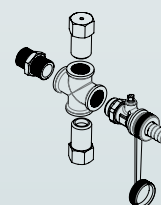


A Temperatura apei la ieșire (°C)
B Temperatura aerului exterior (°C)
UF Pentru utilizarea cu instalația în pardoseală
FC Pentru utilizări cu fan coil





Accesorii Nimbus Compact M Net R32

ACCESORII EXCLUSIVE NIMBUS M NET – MONOBLOC

| Accesorii pentru unitatea externă Monobloc | Cod |
|--|---------|
| <p>Tevi FLEXIBILE 1M - M</p> <p>Țevi flexibile izolate pentru conectarea între unitatea internă și unitatea externă. O țevă simplă și o țevă dotată cu cablu pentru conectarea bus. Lungime 1 metru, conexiuni 1" mamă plus un niplu (1"Mx1"M) pentru conectarea la unitatea externă.</p> | 3078151 |
| <p>Tevi FLEXIBILE 3M - M</p> <p>Țevi flexibile izolate pentru conectarea între unitatea internă și unitatea externă. O țevă simplă și o țevă dotată cu un cablu pentru conectarea bus. Lungime 3 metri, conexiuni 1" mamă plus un niplu (1"Mx1"M) pentru conectarea la unitatea externă.</p> | 3078152 |
| <p>Tevi FLEXIBILE 10M - M</p> <p>Țevi flexibile izolate pentru conectarea între unitatea internă și unitatea externă. O țevă simplă și o țevă dotată cu un cablu pentru conectarea bus. Lungime 10 metri, conexiuni 1" mamă plus un niplu (1"Mx1"M) pentru conectarea la unitatea externă.</p> | 3078153 |
| <p>KIT EXOGEL</p> <p>Kit de protecție anti-înghet pasiv (fără energie electrică). Permite golirea treptată a circuitului, atunci când temperatura instalației scade la 1°C. Valva se închide atunci când temperatura urcă la peste 4°C.</p> <p>Alcățuit dintr-un Niplu tată / Tată filetat de 3/4 și corp din alamă cu 4 căi cu garnitură și robinet cu sferă cu loc de șurubelniță. 2 capace de lichid cu deschidere.</p> <p>RECOMANDAT</p> | 3318771 |
| Accesorii hidraulice module bază FS monobloc | Cod |
| <p>MONO FS KIT R,L, UP</p> <p>3 Țevi de intrare/ieșire/recirculare menajeră 3/4" M</p> <p>4 Țevi izolate de intrare/ieșire pompă de căldură și tur/retur zona de încălzire 1" M</p> | 3319657 |



Boilere și rezervoare buffer pentru pompe de căldură Nimbus M Net R32

| DESCRIERE | COD | |
|---|--------------------|---|
| CKZ 25-50 H Acumulare inerțială și separator hidraulic 2/4 prinderi pentru instalații de încălzire/răcire. | CKZ 25 H |  |
| | 3060712 | |
| | CKZ 50 H | |
| | 3060713 | |
| CKZ 80-200 H Acumulare inerțială și separator hidraulic 2/4 prinderi pentru instalații de încălzire și răcire. | CKZ 80 H |  |
| | 3060863 | |
| | CKZ 100 H | |
| | 3060864 | |
| | CKZ 200 H | |
| | 3060865 | |
| CD1 HHP Boiler cu o singură serpentină cu o suprafață mare de schimb termic pentru pompe de căldură. Anod activ și de magneziu în versiunea standard. Dotat cu sistem de recirculare și flanșă de vizitare. Rezistență electrică și sondă disponibile ca accesoriu. | CD1 200 HHP |  |
| | 3060704 | |
| | CD1 300 HHP | |
| | 3060705 | |
| | CD1 450 HHP | |
| | 3060706 | |
| CD2 HHP Boiler cu două serpentine. Anod activ și de magneziu în versiunea standard. Serpentină superioară de mari dimensiuni și serpentină suplimentară inferioară. Dotat cu recirculare și flanșă de vizitare. Rezistență electrică și sondă disponibile ca accesoriu. | CD2 300 HHP |  |
| | 3060707 | |
| | CD2 450 HHP | |
| | 3060862 | |

Accesorii comune Nimbus R32 NET

| ACCESORII ÎN COMUN | |
|---|---------|
| Accesorii comune ale unității externe | Cod |
| CADRE PENTRU MONTAREA PE PERETE (unitatea externă) Bară de perete din aluminiu cu prindere frontală și nivelă brevetată. Sarcină 200 Kg. Tablă din oțel electrozincat (brat extrudat din aliaj de aluminiu). | 3078101 |
| AMORTIZOARE DE VIBRAȚII PENTRU MONTAREA PE PERETE (4 bucăți) 4 piciorușe reglabile din copolimeri (polipropilenă-cauciuc) brevetate pentru izolarea vibrațiilor | 3078102 |
| PICIORUȘE ANTI-VIBRAȚII (2 bucăți) Piciorușe modelate din cauciuc reciclat, frezat, secționat și gradat, cu adeziv de înaltă calitate. Șină din oțel galvanizat (21x41 mm) | 3078097 |
| REZISTENȚĂ ANTIINGHET UNITATE EXTERIOARĂ Rezistență adezivă ce trebuie aplicată pe fundul unității externe pentru a preveni formarea gheții. Compatibilă cu unitatea monofazată și trifazată. Absorbție 100 W | 3319087 |
| TĂVIȚĂ PENTRU CONDENS UNITATE EXTERIOARĂ Se montează sub unitatea externă pentru a strânge condensul și a-l direcționa spre o singură gură de evacuare RECOMANDAT | 3024383 |
| Accesorii pentru instalații multizonale cald/rece | Cod |
| MGM II ZONE CALD/RECE Modul de gestionare a instalațiilor cald și rece Colector hidraulic izolat Două pompe modulante Fișă de gestiune a instalației O vană de amestec motorizată Robinete de închidere pe partea centralei și a instalației de 1" Izolarea tuturor componentelor hidraulice | 3319114 |
| KIT 2 ZONE CALD/RECE Vană de amestec + izolare 2 pompe + izolare Cutie electronică de gestionare a sistemului de încălzire multi-zonal 2 sonde de temperatură | 3319096 |
| VANĂ DE AMESTEC CU IZOLAȚIE | 3319077 |
| POMPĂ ZONALĂ CU IZOLAȚIE | 3319078 |
| KIT ZONE MANAGER CALD/RECE Cutie electronică de gestionare a sistemului de încălzire multizonal - gestionarea circulațiilor (maximum 3) și a vanelor de amestec (nr. 2) alim. 220V - sonde de contact NU sunt incluse | 3319079 |
| SONDĂ DE CONTACT | 3024175 |



ACCESORII ÎN COMUN**Alte accesorii pentru pompele de căldură****Cod****KIT ACM HP**

Țevi, vană cu trei căi și cabluri pentru conectarea la boilerul ACM pentru modelele R32

3319671

Sablon Perete

Șablon unitate internă pe perete (modele NIMBUS PLUS NET R32)

3319672

VAS DE EXPANSIUNE DE 18 L (NEIZOLAT)

Vas de expansiune de 18 l neizolat

3024318

GRUP DE SIGURANȚĂ HIDRAULIC 3/4"**RECOMANDAT**

877085

SIFON 1"

Sifon de 1" pentru grupul de siguranță hidraulic

877086

KIT VANE ȘI FILTRU

Alcătuit din trei robinete cu sferă și un filtru în Y

3083059

KIT BY-PASS DIFERENȚIAL AJUSTABIL

Kit cu vană bypass diferențială și posibilitate de reglare

RECOMANDAT

3319002

KIT SONDĂ BOILER UNIVERSAL

Sondă de temperatură pentru boiler

3318962

VANĂ CU 3 CĂI PENTRU ACM SAU RACIRE

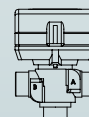
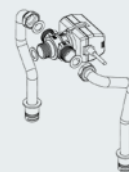
Vană cu 3 căi izolată

3078156

HUMIDISTAT DE SIGURANȚĂ

Humidistat ambiant cu un stadiu este un instrument proiectat pentru monitorizarea umidității relative în sistemele de condiționare a aerului pentru a ajusta dezumidificarea în toate încăperile care necesită acest tip de control.

3318925



Nimbus Plus NET R32

Split & Monobloc

Oferă o soluție de încălzire și răcire cu un modul cu montare pe perete complet integrat într-un alt sistem principal și componente de siguranță.



Ariston NET



ÎNCĂLZIRE/
RĂCIRE



EFICIENȚĂ
ENERGETICĂ



SUPER
SILENȚIOS



GESTIONARE
SISTEM



INTEGRARE
SISTEM



INTEGRARE
CU SISTEM
FOTOVOLTAIC



Sensys NET HD inclus

Poate fi opțional încorporat în panoul frontal al unității interioare sau montat pe un perete.

- / Pompă de căldură aer-apă cu inverter pentru încălzirea și răcirea spațiilor
- / Eficiență extrem de ridicată chiar și în caz de climă rece, cu elemente de încălzire suplimentare care pot fi activate individual de la 2 kW+2 kW (mod. 35,50,80) și 2 kW+2 kW (mod. 120-150) pentru confort garantat în orice condiții
- / Conectivitate Ariston NET inclusă ca standard
- / Controlerul sistemului NET HD Sensys și senzorul extern de reglare a căldurii sunt incluse ca standard
- / Poate fi combinat cu rezervorul de apă caldă menajeră extern
- / Vas de expansiune standard de 12 l

1 / Încălzitor de apă pompă de căldură
 2 / Modul mural
 3 / Unitate exterioară

4 / Radiator
 5 / Încălzire prin pardoseală



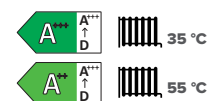
Nimbus Plus S Net R32



SENSYS HD
INCLUS ÎN PACHETUL
STANDARD

- / Pompă de căldură split cu inverter
- / Gaz ecologic R32
- / COP până la 5,1
- / Silențiozitate până la 52 dB(A)
- / Design modern și funcțional
- / Sensys HD dotare standard și încorporabil în panoul unitatii interne
- / Acces ușor la panoul frontal
- / Instalare simplă
- / Filtru magnetic încorporat
- / Vas de expansiune de 12l
- / Proiectată pentru atașarea la Boiler pentru A.C.M.
- / Conectivitate WI-FI standard
- / Gestionarea la distanță cu aplicația Ariston NET
- / Telesistență 24/7 (opțională)
- / Funcție integrare sistem fotovoltaic

Clasă energetică



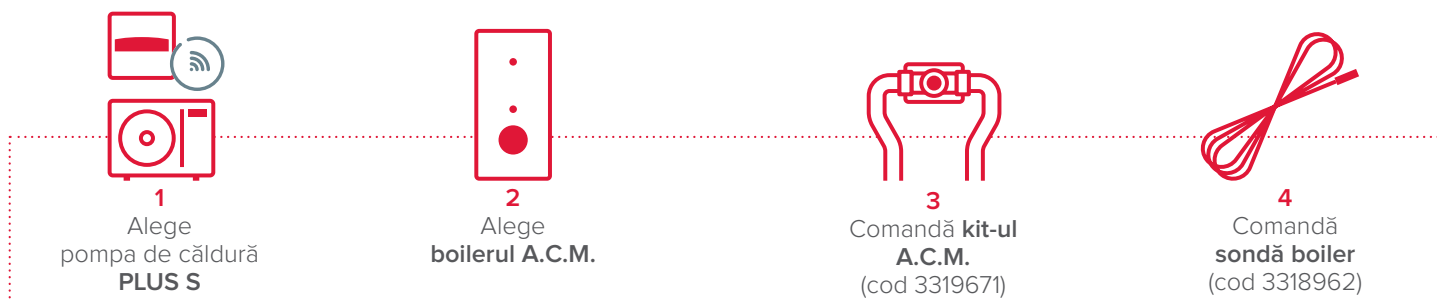
bimobject



| DATE TEHNICE | 50 S | 80 S/ST | 120 S/ST | 150 S/ST | |
|---|------|---------|----------|----------|-------|
| PERFORMANȚE ÎN MODALITATEA DE ÎNCĂLZIRE* | | | | | |
| Putere termică nom (Ta +7°C, Tw 35°C) | kW | 5 | 8 | 12 | 15 |
| COP nom (Ta +7°C, Tw 35°C) | - | 5 | 4,8 | 4,7 | 4,5 |
| Putere termică (Ta -7°C, Tw 35°C) | kW | 5 | 7,4 | 9,41 | 11 |
| COP nom (Ta -7°C, Tw 35°C) | - | 3,6 | 3,5 | 3,16 | 3,1 |
| PERFORMANȚE ÎN MODALITATEA DE RĂCIRE* | | | | | |
| Putere termică min/nom/max (Ta 35°C, Tw 18°C) | kW | 4,6 | 7 | 11,05 | 13,13 |
| EER nom (Ta 35°C, Tw 18°C) | - | 4,6 | 4,7 | 4,2 | 3,7 |
| Putere termică min/nom/max (Ta 35°C, Tw 7°C) | kW | 5 | 7 | 9,75 | 11 |
| EER (Ta 35°C, Tw 7°C) | - | 2,9 | 3,1 | 2,79 | 2,7 |

| NIMBUS PLUS S NET R32 | 50 S | 80 S/ST | 120 S/ST | 150 S/ST |
|--|----------|----------|----------|----------|
| Clasa energetică în modalitatea de încălzire 35°C /55 °C | A+++/A++ | A+++/A++ | A+++/A++ | A+++/A++ |
| COD MONOFAZAT | 3301887 | 3301888 | 3302222 | 3302224 |
| COD TRIFAZAT | - | 3301889 | 3302223 | 3302225 |

GHID ÎN ALEGEREA ATAȘĂRII CU BOILER A.C.M.



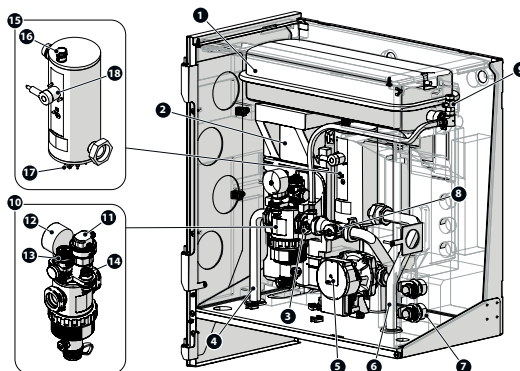
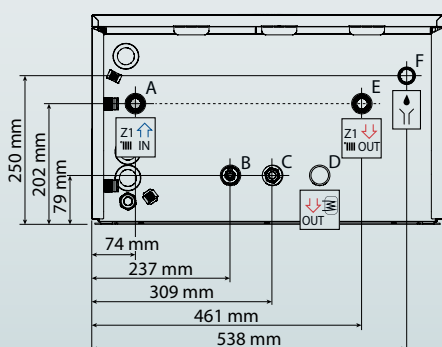
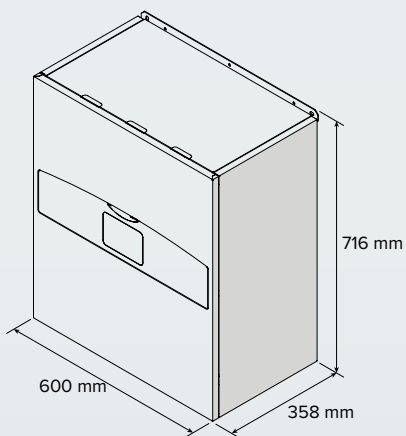
* Date calculate conform normei UNI EN 14511

Unitate internă Nimbus WH S R32



DATE TEHNICE

| | | 50 S | 80 S/S-T | 120 S/S-T | 150 S/S-T |
|------------------------------------|---------|-------------|-------------|-------------|-------------|
| Tensiune/frecvență (monofazat) | v/ph/Hz | 230/1/50 | 230/1/50 | 230/1/50 | 230/1/50 |
| Tensiune/frecvență (trifazat) | v/ph/Hz | - | 400/3/50 | 400/3/50 | 400/3/50 |
| Nivel zgomot unitate internă | dB(A) | 37 | 37 | 35 | 35 |
| Greutate proprie | kg | 37 | 40 | 52 | 52 |
| Putere electrică rezistențe | kW | 2+2 | 2+2 | 2+2+2 | 2+2+2 |
| Țevi intrare-ieșire (lichid-gaz) | | 3/8" - 5/8" | 3/8" - 5/8" | 3/8" - 5/8" | 3/8" - 5/8" |
| Legături ACM (opțional cu kit ACM) | | 1" | 1" | 1" | 1" |
| Debit de apă minim/nominal | l/h | 430/860 | 600/1200 | 770/1550 | 940/1900 |
| Capacitatea vasului de expansiune | l | 12 | 12 | 12 | 12 |



LEGENDĂ:

- 1 / Vas de expansiune
- 2 / Schimbator in placi
- 3 / Sondă de temperatură (retur)
- 4 / Retur instalație
- 5 / Pompa
- 6 / Tur instalație
- 7 / Racorduri rapide G1"
- 8 / Debitmetru
- 9 / Robinet aerisire manuala
- 10 / Filtru magnetic multifuncțional
- 11 / Aerisitor automat (filtru)
- 12 / Manometru
- 13 / Supapă de siguranță
- 14 / Traductor de presiune
- 15 / Rezistență
- 16 / Aerisitor (rezistență)
- 17 / Sondă de temperatură (tur)
- 18 / Termostat de siguranță cu resetare manuală

Unitate externă Nimbus S Net R32



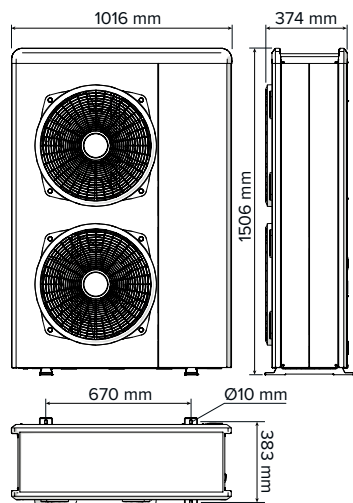
- / Unitate externă split
- / Gaz ecologic R32
- / Extrem de silențios, până la 53 dB(A)
- / Compresor DC Twin Rotary
- / Funcționare cu Inverter care reduce la minimum ciclurile On/Off
- / Evaporator cu lamele cu tratament Blue Finn® pentru rezistență maximă la îngheț



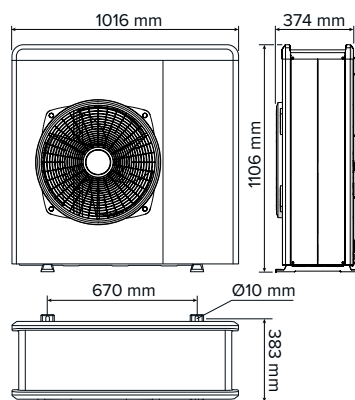
Se vinde exclusiv în pachetele din gama NIMBUS S NET R32

GABARIT

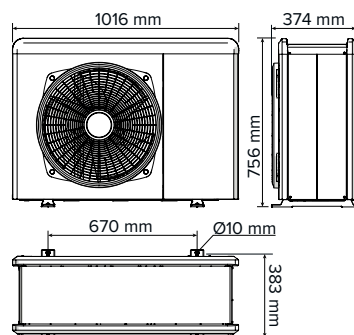
NIMBUS 120 S & S-T NIMBUS 150 S & S-T



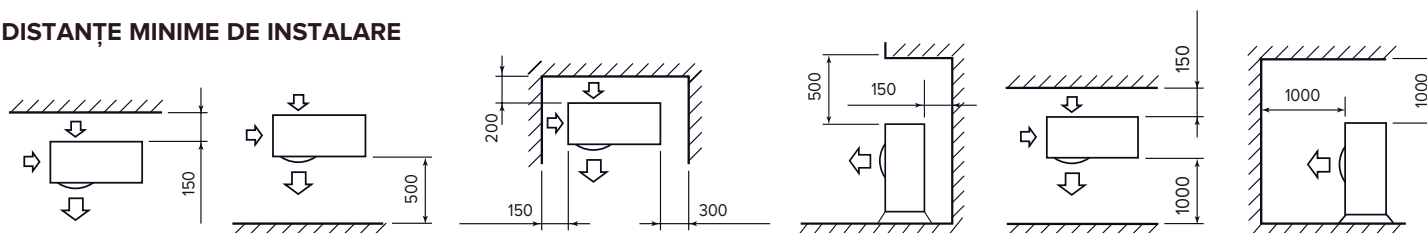
NIMBUS 80 S & S-T



NIMBUS 50 S



DISTANȚE MINIME DE INSTALARE



**ÎNCĂLZIRE/
RĂCIRE****ÎNALTĂ
EFICIENȚĂ****EXTREM DE
SILENȚIOS****INTEGRARE
CU SISTEM
FOTOVOLTAIC****NIMBUS EXT R32** **50 S** **80 S** **80 S-T** **120 S** **120 S-T** **150 S** **150 S-T****ÎNCĂLZIRE (PERFORMANȚE LA POMPA DE CĂLDURĂ)**

| | | | | | | | | |
|-------------------------------------|----|----------|----------|----------|----------|----------|----------|----------|
| T tur min/max (la pompa de căldură) | °C | -20 / 35 | -20 / 35 | -20 / 35 | -20 / 35 | -20 / 35 | -20 / 35 | -20 / 35 |
| T aer min/max (la pompa de căldură) | °C | 20 / 60 | 20 / 60 | 20 / 60 | 20 / 60 | 20 / 60 | 20 / 60 | 20 / 60 |

T AER -7°C, T APĂ 35/30°C

| | | | | | | | | |
|----------------------------|----|----------------|----------------|----------------|-----------------|-----------------|------------------|------------------|
| Putere termică min/nom/max | kW | 1,04/5,00/5,20 | 1,79/7,41/8,45 | 1,79/7,41/8,45 | 2,99/9,41/11,47 | 2,99/9,41/11,47 | 2,99/11,00/13,79 | 2,99/11,00/13,79 |
| Putere absorbită nom | kW | 1,72 | 2,47 | 2,47 | 2,97 | 2,97 | 3,55 | 3,55 |
| COP nom | | 2,90 | 3,00 | 3,00 | 3,16 | 3,16 | 3,10 | 3,10 |

T AER +7°C, T APĂ 35/30°C**Min / Nom / Max**

| | | | | | | | | |
|----------------------------|----|----------------|-----------------|-----------------|------------------|------------------|------------------|------------------|
| Putere termică min/nom/max | kW | 1,68/5,00/7,57 | 2,74/8,00/11,74 | 2,74/8,00/11,74 | 4,08/11,80/14,37 | 4,08/11,80/14,37 | 4,08/15,00/17,65 | 4,08/15,00/17,65 |
| Putere absorbită nom | kW | 1,00 | 1,67 | 1,67 | 2,45 | 2,45 | 3,19 | 3,19 |
| COP nom | | 5,00 | 4,80 | 4,80 | 4,75 | 4,75 | 4,50 | 4,50 |

T AER +7°C, T APĂ 45/40°C

| | | | | | | | | |
|----------------------------|----|----------------|-----------------|-----------------|-----------------|-----------------|-----------------|-----------------|
| Putere termică min/nom/max | kW | 1,60/4,05/7,19 | 2,61/6,00/11,15 | 2,61/6,00/11,15 | 4,02/8,20/13,65 | 4,02/8,20/13,65 | 3,88/9,90/16,77 | 3,88/9,90/16,77 |
| Putere absorbită nom | kW | 1,11 | 1,62 | 1,62 | 2,00 | 2,00 | 2,48 | 2,48 |
| COP nom | | 3,65 | 3,70 | 3,70 | 4,10 | 4,10 | 4,00 | 4,00 |

RĂCIRE (PERFORMANȚE LA POMPA DE CĂLDURĂ)

| | | | | | | | | |
|-------------------------------------|----|---------|---------|---------|---------|---------|---------|---------|
| T tur min/max (la pompa de căldură) | °C | 10 / 43 | 10 / 43 | 10 / 43 | 10 / 43 | 10 / 43 | 10 / 43 | 10 / 43 |
| T aer min/max (la pompa de căldură) | °C | 5 / 23 | 5 / 23 | 5 / 23 | 5 / 23 | 5 / 23 | 5 / 23 | 5 / 23 |

T AER 35°C, T APĂ 7/12°C**Min / Nom / Max**

| | | | | | | | | |
|---------------------------|----|----------------|----------------|----------------|-----------------|-----------------|------------------|------------------|
| Putere termică | kW | 1,67/5,00/5,40 | 2,65/7,00/8,50 | 2,65/7,00/8,50 | 3,70/9,75/10,30 | 3,70/9,75/10,30 | 3,70/10,89/11,88 | 3,70/10,89/11,88 |
| Putere absorbită nominală | kW | 1,75 | 2,26 | 2,26 | 2,87 | 2,87 | 3,75 | 3,75 |
| EER nom | | 2,85 | 3,10 | 3,10 | 2,79 | 2,79 | 2,70 | 2,70 |

T AER 35°C, T APĂ 18/23°C

| | | | | | | | | |
|---------------------------|----|----------------|-----------------|-----------------|------------------|------------------|------------------|------------------|
| Putere termică | kW | 2,38/4,63/8,56 | 3,45/7,00/12,65 | 3,45/7,00/12,65 | 4,78/11,05/13,30 | 4,78/11,05/13,30 | 4,78/13,13/17,20 | 4,78/13,13/17,20 |
| Putere absorbită nominală | kW | 1,02 | 1,49 | 1,49 | 2,11 | 2,11 | 2,66 | 2,66 |
| EER nom | | 4,56 | 4,70 | 4,70 | 4,23 | 4,23 | 3,70 | 3,70 |

DATE ErP (climatizare medie, temperatură scăzută tur)

| | | | | | | | | |
|-----------------------------------|--------|------|------|------|------|------|------|------|
| Puterea sonoră a unității externe | dB(A) | 55 | 57 | 57 | 57 | 57 | 57 | 57 |
| Energia absorbită anual | kWh/an | 3360 | 4405 | 4405 | 5384 | 5384 | 6151 | 6151 |
| Randament pe sezon | % | 136 | 140 | 140 | 143 | 143 | 151 | 151 |

UNITATEA EXTERNĂ

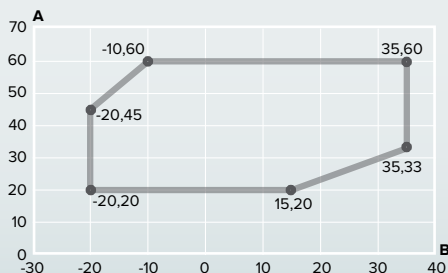
| | | | | | | | | |
|-------------------------------|---------|----------------|----------------|----------------|----------------|----------------|----------------|----------------|
| Greutate | kg | 57 | 83 | 96 | 111 | 111 | 119 | 119 |
| Tip de refrigerant | | R32 | R32 | R32 | R32 | R32 | R32 | R32 |
| Încărcare Refrigerant | g | 1400 | 1800 | 1800 | 1840 | 1840 | 1840 | 1840 |
| GWP | | 675 | 675 | 675 | 675 | 675 | 675 | 675 |
| CO ₂ echivalenți | t | 0,68 | 0,95 | 0,95 | 1,242 | 1,242 | 1,242 | 1,242 |
| Conexiune tevi gaz/lichid | Inch | 5/8 - 3/8 | 5/8 - 3/8 | 5/8 - 3/8 | 5/8 - 3/8 | 5/8 - 3/8 | 5/8 - 3/8 | 5/8 - 3/8 |
| Tensiune/faze/frecvență | V/ph/Hz | 230 / 1 / 50 | 230 / 1 / 50 | 400 / 3 / 50 | 230 / 1 / 50 | 400 / 3 / 50 | 230 / 1 / 50 | 400 / 3 / 50 |
| Tip de compresor | | DC TWIN ROTARY | DC TWIN ROTARY | DC TWIN ROTARY | DC TWIN ROTARY | DC TWIN ROTARY | DC TWIN ROTARY | DC TWIN ROTARY |
| Gradul de protecție electrică | | IP24 | IP24 | IP24 | IP24 | IP24 | IP24 | IP24 |

* În funcție de condițiile efective de funcționare a produsului, ce depind de temperaturile de tur și de temperatura exterioară, absorbțiile electrice maxime ar putea depăși cu până la 20%, valorile declarate.

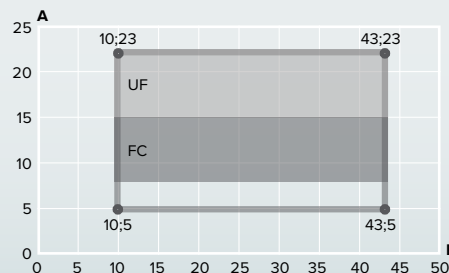
Date tehnice conform normativei EN 14511

NIMBUS EXT R32 **50 S** **80 S** **80 S-T** **120 S** **120 S-T** **150 S** **150 S-T**

| | | | | | | | |
|-----|---------|---------|---------|---------|---------|---------|---------|
| COD | 3630231 | 3630232 | 3630233 | 3630271 | 3630272 | 3630273 | 3630274 |
|-----|---------|---------|---------|---------|---------|---------|---------|

**LIMITE DE FUNCȚIONARE
ÎN MODALITATEA DE ÎNCĂLZIRE**

A Temperatura apei la ieșire (°C)
B Temperatura aerului exterior (°C)

**LIMITE DE FUNCȚIONARE
ÎN MODALITATEA DE RĂCIRE**

A Temperatura apei la ieșire (°C)
B Temperatura aerului exterior (°C)
UF Pentru utilizarea cu instalația în pardoseală
FC Pentru utilizări cu fan coil





Accesorii Nimbus Plus S Net R32

ACCESORII EXCLUSIVE NIMBUS S NET R32 - SPLIT

| Accesorii pentru unitățile externe Split | Cod |
|--|---------|
| <p>KIT ȚEAVA 5M Tuburi izolate pentru conectarea între unitatea internă și unitatea externă. Diametru 3/8 - 5/8 (9,52-15,88 mm). Cupru de înaltă calitate pentru instalații cu gaz refrigerant. Izolație termică din polietilenă (grosime 8-10 mm), acoperită cu o membrană de protecție UV. Temperaturi: -40oC - 120oC. Lungime 5 m.</p> | 3078098 |
| <p>KIT ȚEAVA 10M Tuburi izolate pentru conectarea între unitatea internă și unitatea externă. Diametru 3/8 - 5/8 (9,52-15,88 mm). Cupru de înaltă calitate pentru instalații cu gaz refrigerant. Izolație termică din polietilenă (grosime 8-10 mm), acoperită cu o membrană de protecție UV. Temperaturi: -40oC - 120oC. Lungime 10 m.</p> | 3078099 |
| <p>KIT ȚEAVA 20M Tuburi izolate pentru conectarea între unitatea internă și unitatea externă. Diametru 3/8 - 5/8 (9,52-15,88 mm). Cupru de înaltă calitate pentru instalații cu gaz refrigerant. Izolație termică din polietilenă (grosime 8-10 mm), acoperită cu o membrană de protecție UV. Temperaturi: -40oC - 120oC. Lungime 20 m.</p> | 3078100 |
| Accesorii hidraulice module cu montare pe perete FS Split | Cod |
| <p>HP SPLIT KIT BARE (PT ȚEVI APARENTE) Țevi din cupru și robinete de tur și retur boiler 1" M Țevi din cupru și robinete de tur și retur instalație 1" M Țeava din cupru intrare încărcare instalație 1/4" M Deconector Cadru suport tuburi Pentru modelele R32</p> | 3319669 |
| <p>HP SPLIT KIT BARE (PT ȚEVI INCASTRATE) Țevi din cupru și robinete de tur și retur instalație 1" M Țevi din cupru de tur și retur boiler 1" M (robinet doar de tur) Țeava din cupru intrare încărcare instalație 1/2" M Pentru modelele R32</p> | 3319668 |



Boilere și rezervoare buffer pentru pompe de căldură Nimbus S Net R32

| DESCRIERE | COD | |
|---|--------------------|---|
| CKZ 25-50 H Acumulare inerțială și separator hidraulic 2/4 prinderi pentru instalații de încălzire/răcire. | CKZ 25 H |  |
| | 3060712 | |
| | CKZ 50 H | |
| | 3060713 | |
| CKZ 80-200 H Acumulare inerțială și separator hidraulic 2/4 prinderi pentru instalații de încălzire și răcire. | CKZ 80 H |  |
| | 3060863 | |
| | CKZ 100 H | |
| | 3060864 | |
| | CKZ 200 H | |
| | 3060865 | |
| CD1 200-450 HHP Boiler cu o singură serpentină cu o suprafață mare de schimb termic pentru pompe de căldură. Anod activ și de magneziu în versiunea standard. Dotat cu sistem de recirculare și flanșă de vizitare. Rezistență electrică și sondă disponibile ca accesoriu. | CD1 200 HHP |  |
| | 3060704 | |
| | CD1 300 HHP | |
| | 3060705 | |
| | CD1 450 HHP | |
| | 3060706 | |
| CD2 HHP Boiler cu două serpentine. Anod activ și de magneziu în versiunea standard. Serpentină superioară de mari dimensiuni și serpentină suplimentară inferioară. Dotat cu recirculare și flanșă de vizitare. Rezistență electrică și sondă disponibile ca accesoriu. | CD2 300 HHP |  |
| | 3060707 | |
| | CD2 450 HHP | |
| | 3060862 | |

Accesorii comune Nimbus R32 NET

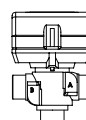
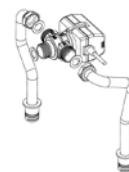
| ACCESORII ÎN COMUN | |
|---|---------|
| Accesorii comune ale unității externe | Cod |
| CADRE PENTRU MONTAREA PE PERETE (unitatea externă) Bară de perete din aluminiu cu prindere frontală și nivelă brevetată. Sarcină 200 Kg. Tablă din oțel electrozincat (brat extrudat din aliaj de aluminiu). | 3078101 |
| AMORTIZOARE DE VIBRAȚII PENTRU MONTAREA PE PERETE (4 bucăți) 4 piciorușe reglabile din copolimeri (polipropilenă-cauciuc) brevetate pentru izolarea vibrațiilor | 3078102 |
| PICIORUȘE ANTI-VIBRAȚII (2 bucăți) Piciorușe modelate din cauciuc reciclat, frezat, secționat și gradat, cu adeziv de înaltă calitate. Șină din oțel galvanizat (21x41 mm) | 3078097 |
| REZISTENȚĂ ANTIINGHET UNITATE EXTERIOARĂ Rezistență adezivă ce trebuie aplicată pe fundul unității externe pentru a preveni formarea gheții. Compatibilă cu unitatea monofazată și trifazată. Absorbție 100 W | 3319087 |
| TĂVIȚĂ PENTRU CONDENS UNITATE EXTERIOARĂ Se montează sub unitatea externă pentru a strânge condensul și a-l direcționa spre o singură gură de evacuare RECOMANDAT | 3024383 |
| Accesorii pentru instalații multizonale cald/rece | Cod |
| MGM II ZONE CALD/RECE Modul de gestionare a instalațiilor cald și rece Colector hidraulic izolat Două pompe modulante Fișă de gestiune a instalației O vană de amestec motorizată Robinete de închidere pe partea centralei și a instalației de 1" Izolarea tuturor componentelor hidraulice | 3319114 |
| KIT 2 ZONE CALD/RECE Vană de amestec + izolare 2 pompe + izolare Cutie electronică de gestionare a sistemului de încălzire multi-zonal 2 sonde de temperatură | 3319096 |
| VANĂ DE AMESTEC CU IZOLAȚIE | 3319077 |
| POMPĂ ZONALĂ CU IZOLAȚIE | 3319078 |
| KIT ZONE MANAGER CALD/RECE Cutie electronică de gestionare a sistemului de încălzire multizonal - gestionarea circulațiilor (maximum 3) și a vanelor de amestec (nr. 2) alim. 220V - sonde de contact NU sunt incluse | 3319079 |
| SONDĂ DE CONTACT | 3024175 |



ACCESORII ÎN COMUN

Alte accesorii pentru pompele de căldură

| | Cod |
|--|---------|
| <p>KIT ACM HP Țevi, vană cu trei căi și cabluri pentru conectarea la boilerul ACM pentru modelele R32</p> | 3319671 |
| <p>Sablon Perete Șablon unitate internă pe perete (modele NIMBUS PLUS NET R32)</p> | 3319672 |
| <p>VAS DE EXPANSIUNE DE 18 L (NEIZOLAT) Vas de expansiune de 18 l neizolat</p> | 3024318 |
| <p>GRUP DE SIGURANȚĂ HIDRAULIC 3/4" RECOMANDAT</p> | 877085 |
| <p>SIFON 1" Sifon de 1" pentru grupul de siguranță hidraulic</p> | 877086 |
| <p>KIT VANE ȘI FILTRU Alcătuire din trei robinete cu sferă și un filtru în Y</p> | 3083059 |
| <p>KIT BY-PASS DIFERENȚIAL AJUSTABIL Kit cu vană bypass diferențială și posibilitate de reglare RECOMANDAT</p> | 3319002 |
| <p>KIT SONDĂ BOILER UNIVERSAL Sondă de temperatură pentru boiler</p> | 3318962 |
| <p>VANĂ CU 3 CĂI PENTRU ACM SAU RACIRE Vană cu 3 căi izolată</p> | 3078156 |
| <p>HUMIDISTAT DE SIGURANȚĂ Humidistat ambiant cu un stadiu este un instrument proiectat pentru monitorizarea umidității relative în sistemele de condiționare a aerului pentru a ajusta dezumidificarea în toate încăperile care necesită acest tip de control.</p> | 3318925 |



Nimbus Plus M Net R32



SENSYS HD
INCLUS ÎN PACHETUL
STANDARD

- / Pompă de căldură monobloc cu inverter
- / Gaz ecologic R32
- / COP până la 5,1
- / Silențiozitate până la 53 dB(A)
- / Gama de puteri de la 1,7 la 17,7 kW

- / Design modern și funcțional
- / Sensys HD dotare standard și încorporabil în panoul unitatii interne
- / Acces ușor la panoul frontal
- / Instalare simplificată datorită kit-urilor dedicate

- / Filtru magnetic încorporat
- / Vas de expansiune de 12 l încorporat
- / Proiectată pentru atașarea la boiler pentru A.C.M.

- / Conectivitate WI-FI standard
- / Gestionarea la distanță cu aplicația Ariston NET
- / Telesistență 24/7 (opțională)
- / Funcție integrare sistem fotovoltaic

Clasă energetică



bimobject



| DATE TEHNICE | | 50 M | 80 M | 120 M | 150 M |
|---|----|------|------|-------|-------|
| PERFORMANȚE ÎN MODALITATEA DE ÎNCĂLZIRE* | | | | | |
| Putere termică nom (Ta +7°C, Tw 35°C) | kW | 5 | 8 | 12 | 15 |
| COP nom (Ta +7°C, Tw 35°C) | - | 5 | 4,8 | 4,9 | 4,7 |
| Putere termică nom (Ta -7°C, Tw 35°C) | kW | 5 | 7,4 | 9,5 | 11 |
| COP nom (Ta -7°C, Tw 35°C) | - | 2,9 | 3 | 3,2 | 3,1 |
| PERFORMANȚE ÎN MODALITATEA DE RĂCIRE* | | | | | |
| Putere termică nom (Ta 35°C, Tw 18°C) | kW | 4,6 | 7 | 10,7 | 12,5 |
| EER nom (Ta 35°C, Tw 18°C) | - | 4,6 | 4,7 | 5,1 | 4,7 |
| Putere termică nom (Ta 35°C, Tw 7°C) | kW | 5 | 7 | 9,1 | 11 |
| EER (Ta 35°C, Tw 7°C) | - | 2,9 | 3,1 | 3,2 | 2,9 |

| NIMBUS PLUS M NET R32 | 50 M | 80 M | 120 M | 150 M |
|--|----------|----------|----------|----------|
| Clasa energetică în modalitatea de încălzire 35°C /55 °C | A+++/A++ | A+++/A++ | A+++/A++ | A+++/A++ |
| COD MONOFAZAT | 3301847 | 3301848 | 3301850 | 3301852 |
| COD TRIFAZAT | - | 3301849 | 3301851 | 3301853 |

GHID ÎN ALEGEREA ATAȘĂRII CU BOILER A.C.M.



1

Alege pompa de căldură **PLUS M**



2

Alege boilerul **A.C.M.**



3

Comandă **kit-ul A.C.M.**
(cod 3319671)



4

Comandă **sonda boiler**
(cod 3318962)

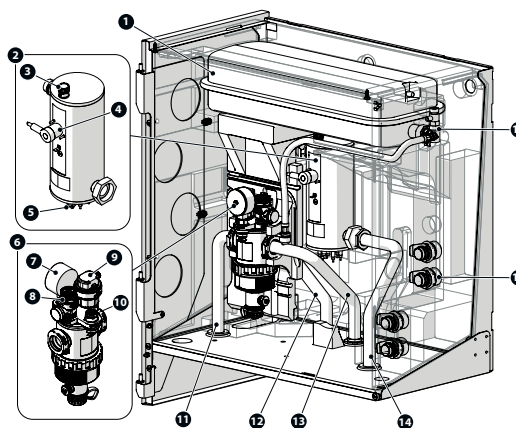
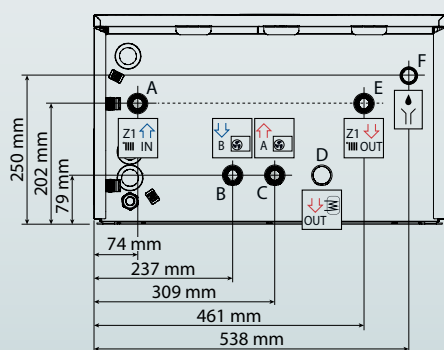
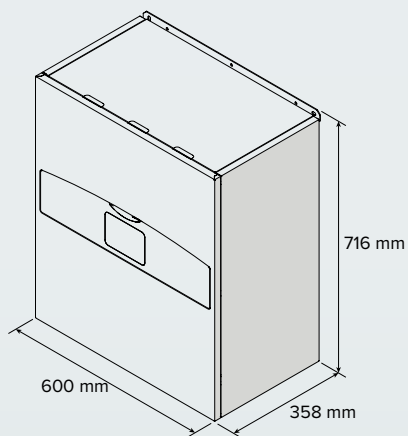
* Date calculate conform normei UNI EN 14511

Unitate internă Nimbus WH M R32



DATE TEHNICE

| | | 50 M | 80 M/M-T | 120 M/M-T | 150 M/M-T |
|--|---------|------------|------------|------------|------------|
| Tensiune/frecvență (monofazat) | v/ph/Hz | 230/1/50 | 230/1/50 | 230/1/50 | 230/1/50 |
| Tensiune/frecvență (trifazat) | v/ph/Hz | - | 400/3/50 | 400/3/50 | 400/3/50 |
| Nivel zgomot unitate internă | dB(A) | 35 | 35 | 35 | 35 |
| Greutate proprie | kg | 29 | 29 | 31 | 31 |
| Putere electrică rezistențe | kW | 2+2 | 2+2 | 2+2+2 | 2+2+2 |
| Legături încălzire/ACM | | 1" / 3/4"M | 1" / 3/4"M | 1" / 3/4"M | 1" / 3/4"M |
| Putere maximă absorbită | kW | 4,10 | 4,10 | 6,10 | 6,10 |
| Debit de apă minim/nominal | l/h | 650/860 | 1050/1400 | 1580/2100 | 1950/2600 |
| Capacitatea vasului de expansiune | l | 12 | 12 | 12 | 12 |
| Conținut minim de apă în unitatea principală | l | 25 | 40 | 60 | 75 |



LEGENDĂ:

- 1 / Vas de expansiune
- 2 / Rezistență
- 3 / Aerisor (rezistență)
- 4 / Termostat de siguranță cu resetare manuală
- 5 / Sondă de temperatură în imersie (tur)
- 6 / Filtru magnetic multifuncțional
- 7 / Manometru
- 8 / Supapă de siguranță
- 9 / Aerisor automat (filtru)
- 10 / Traductor de presiune
- 11 / Retur instalație
- 12 / Tur de la pompa de căldură
- 13 / Retur la pompa de căldură
- 14 / Turul instalației
- 15 / Racorduri rapide G1" pentru racordurile ACM
- 16 / Robinet de aerisire manual

Unitate externă Nimbus M Net R32



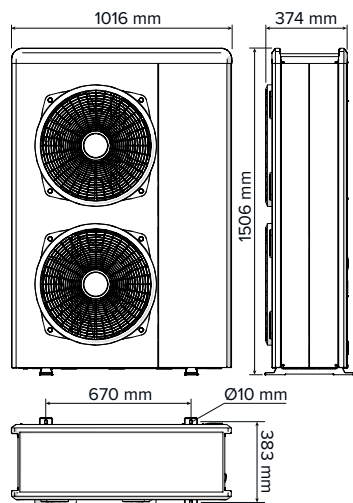
- / Unitate externă monobloc
- / Gaz ecologic R32
- / Extrem de silențios, până la 53 dB(A)
- / Compresor DC Twin Rotary
- / Funcționare cu Inverter care reduce la minimum ciclurile On/Off
- / Evaporator cu lamele cu tratament Blue Finn® pentru rezistență maximă la îngheț



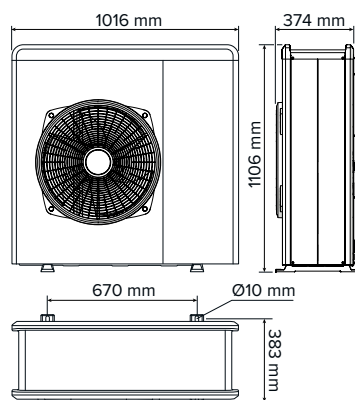
Se vinde exclusiv în pachetele din gama NIMBUS M NET R32

GABARIT

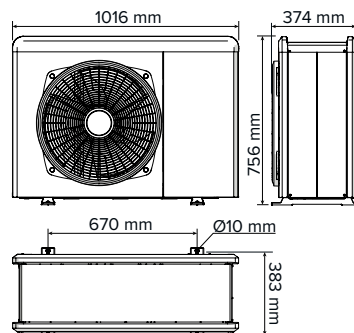
NIMBUS 120 M & M-T NIMBUS 150 M & M-T



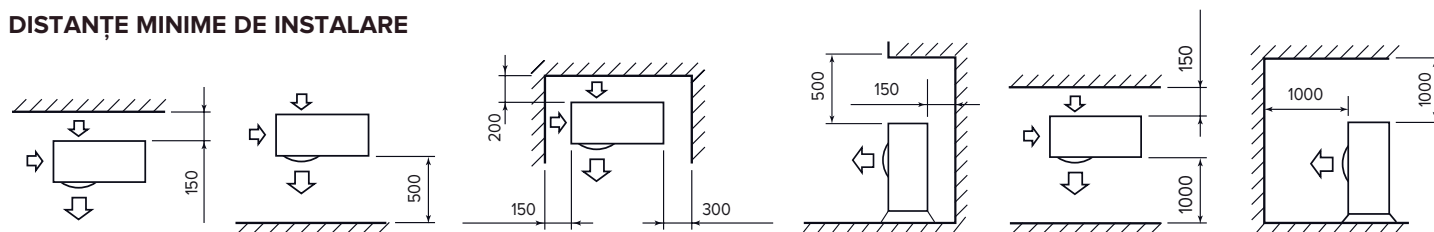
NIMBUS 80 M & M-T



NIMBUS 50 M



DISTANȚE MINIME DE INSTALARE



**ÎNCĂLZIRE/
RĂCIRE****ÎNALTĂ
EFICIENȚĂ****EXTREM DE
SILENȚIOS****INTEGRARE
CU SISTEM
FOTOVOLTAIC**

| NIMBUS EXT R32 | 50 M | 80 M | 80 M-T | 120 M | 120 M-T | 150 M | 150 M-T |
|----------------|------|------|--------|-------|---------|-------|---------|
|----------------|------|------|--------|-------|---------|-------|---------|

ÎNCĂLZIRE (PERFORMANȚE LA POMPA DE CĂLDURĂ)

| | | | | | | | |
|--|----------|----------|----------|----------|----------|----------|----------|
| T tur min/max (la pompa de căldură) °C | -20 / 35 | -20 / 35 | -20 / 35 | -20 / 35 | -20 / 35 | -20 / 35 | -20 / 35 |
| T aer min/max (la pompa de căldură) °C | 20 / 60 | 20 / 60 | 20 / 60 | 20 / 60 | 20 / 60 | 20 / 60 | 20 / 60 |

T AER -7°C, T APĂ 35/30°C

| | | | | | | | |
|-------------------------------|----------------|----------------|----------------|-----------------|-----------------|------------------|------------------|
| Putere termică min/nom/max kW | 1,04/5,00/5,20 | 1,79/7,41/8,45 | 1,79/7,41/8,45 | 2,99/9,51/11,47 | 2,99/9,51/11,47 | 2,99/11,00/13,79 | 2,99/11,00/13,79 |
| Putere absorbită nom kW | 1,72 | 2,47 | 2,47 | 2,97 | 2,97 | 3,55 | 3,55 |
| COP nom | 2,90 | 3,00 | 3,00 | 3,20 | 3,20 | 3,10 | 3,10 |

T AER +7°C, T APĂ 35/30°C**Min / Nom / Max**

| | | | | | | | |
|-------------------------------|----------------|-----------------|-----------------|------------------|------------------|------------------|------------------|
| Putere termică min/nom/max kW | 1,68/5,00/7,57 | 2,74/8,00/11,74 | 2,74/8,00/11,74 | 4,08/12,00/14,37 | 4,08/12,00/14,37 | 4,08/15,00/17,65 | 4,08/15,00/17,65 |
| Potența absorbită nom kW | 1,00 | 1,67 | 1,67 | 2,45 | 2,45 | 3,19 | 3,19 |
| COP nom | 5,00 | 4,80 | 4,80 | 4,90 | 4,90 | 4,70 | 4,70 |

T AER +7°C, T APĂ 45/40°C

| | | | | | | | |
|-------------------------------|----------------|-----------------|-----------------|-----------------|-----------------|-----------------|-----------------|
| Putere termică min/nom/max kW | 1,60/4,05/7,19 | 2,61/6,00/11,15 | 2,61/6,00/11,15 | 4,02/8,20/13,65 | 4,02/8,20/13,65 | 3,88/9,90/16,77 | 3,88/9,90/16,77 |
| Putere absorbită nom kW | 1,11 | 1,62 | 1,62 | 2,00 | 2,00 | 2,48 | 2,48 |
| COP nom | 3,65 | 3,70 | 3,70 | 4,10 | 4,10 | 4,00 | 4,00 |

RĂCIRE (PERFORMANȚE LA POMPA DE CĂLDURĂ)

| | | | | | | | |
|--|---------|---------|---------|---------|---------|---------|---------|
| T tur min/max (la pompa de căldură) °C | 10 / 43 | 10 / 43 | 10 / 43 | 10 / 43 | 10 / 43 | 10 / 43 | 10 / 43 |
| T aer min/max (la pompa de căldură) °C | 5 / 23 | 5 / 23 | 5 / 23 | 5 / 23 | 5 / 23 | 5 / 23 | 5 / 23 |

T AER 35°C, T APĂ 7/12°C**Min / Nom / Max**

| | | | | | | | |
|------------------------------|----------------|----------------|----------------|-----------------|-----------------|------------------|------------------|
| Putere termică kW | 1,67/5,00/5,40 | 2,65/7,00/8,50 | 2,65/7,00/8,50 | 3,70/9,05/10,30 | 3,70/9,05/10,30 | 3,70/11,00/11,88 | 3,70/11,00/11,88 |
| Putere absorbită nominală kW | 1,75 | 2,26 | 2,26 | 2,87 | 2,87 | 3,75 | 3,75 |
| EER nom | 2,85 | 3,10 | 3,10 | 3,15 | 3,15 | 2,93 | 2,93 |

T AER 35°C, T APĂ 18/23°C

| | | | | | | | |
|-------------------------|----------------|-----------------|-----------------|------------------|------------------|------------------|------------------|
| Putere termică kW | 2,38/4,63/8,56 | 3,45/7,00/12,65 | 3,45/7,00/12,65 | 4,78/10,74/13,30 | 4,78/10,74/13,30 | 4,78/12,50/17,20 | 4,78/12,50/17,20 |
| Putere absorbită nom kW | 1,02 | 1,49 | 1,49 | 2,11 | 2,11 | 2,66 | 2,66 |
| EER nom | 4,56 | 4,70 | 4,70 | 5,08 | 5,08 | 4,70 | 4,70 |

DATI ErP (climatizare medie, temperatură scăzută tur)

| | | | | | | | |
|---|------|------|------|------|------|------|------|
| Puterea sonoră a unității externe dB(A) | 55 | 57 | 57 | 58 | 58 | 58 | 58 |
| Energia absorbită anual kWh/anno | 3360 | 4405 | 4405 | 5335 | 5335 | 6217 | 6217 |
| Randament pe sezon % | 136 | 140 | 140 | 143 | 143 | 151 | 151 |

UNITATEA EXTERNĂ

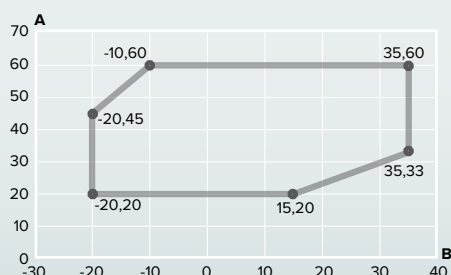
| | | | | | | | |
|---|--------------|----------------|----------------|----------------|----------------|----------------|----------------|
| Greutate kg | 66 | 91 | 104 | 124 | 131 | 124 | 131 |
| Tip de refrigerant | | | R32 | | | | |
| Sarcină refrigerant g | 1000 | 1400 | 1400 | 2100 | 2100 | 2100 | 2100 |
| GWP | | | 675 | | | | |
| CO2 echivalenți t | 0,68 | 0,95 | 0,95 | 1,42 | 1,42 | 1,42 | 1,42 |
| Conexiune țevi intrare - ieșire Inch | 1" M | 1" M | 1" M | 1" M | 1" M | 1" M | 1" M |
| Tensiune/fază/frecvență V/ph/Hz | 230 / 1 / 50 | 230 / 1 / 50 | 400 / 3 / 50 | 230 / 1 / 50 | 400 / 3 / 50 | 230 / 1 / 50 | 400 / 3 / 50 |
| Putere maximă absorbită* kW | 3,06 | 4,53 | 4,98 | 5,15 | 5,00 | 6,18 | 6,18 |
| Tip de compresor | | DC TWIN ROTARY | DC TWIN ROTARY | DC TWIN ROTARY | DC TWIN ROTARY | DC TWIN ROTARY | DC TWIN ROTARY |
| Gradul de protecție electrică | | IP24 | IP24 | IP24 | IP24 | IP24 | IP24 |
| Conținut min. de apă în componența principală a instalației l | 25,00 | 40,00 | 40,00 | 60,00 | 60,00 | 75,00 | 75,00 |

* În funcție de condițiile efective de funcționare a produsului, ce depind de temperaturile de tur și de temperatura exterioară, absorbțiile electrice maxime ar putea depăși cu până la 20%, valorile declarate.

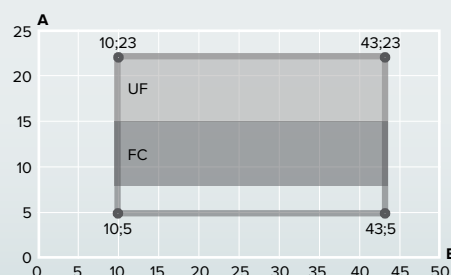
Date tehnice conform normativei EN 14511

| NIMBUS EXT R32 | 50 M | 80 M | 80 M-T | 120 M | 120 M-T | 150 M | 150 M-T |
|----------------|------|------|--------|-------|---------|-------|---------|
|----------------|------|------|--------|-------|---------|-------|---------|

| | | | | | | | |
|-----|---------|---------|---------|---------|---------|---------|---------|
| COD | 3630223 | 3630224 | 3630225 | 3630226 | 3630227 | 3630228 | 3630229 |
|-----|---------|---------|---------|---------|---------|---------|---------|

**LIMITE DE FUNCȚIONARE
ÎN MODALITATEA DE ÎNCĂLZIRE**

A Temperatura apei la ieșire (°C)
B Temperatura aerului exterior (°C)

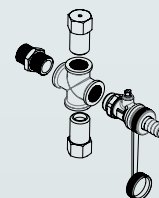
**LIMITE DE FUNCȚIONARE
ÎN MODALITATEA DE RĂCIRE**

A Temperatura apei la ieșire (°C)
B Temperatura aerului exterior (°C)
UF Pentru utilizarea cu instalația în pardoseală
FC Pentru utilizări cu ventilo-convector





Accesorii Nimbus Plus M Net R32

ACCESORII EXCLUSIVE NIMBUS M NET – MONOBLOC

| Accesorii pentru unitatea externă Monobloc | Cod |
|--|---------|
| <p>KIT ȚEVI FLEXIBILE 1M - M</p> <p>Țevi flexibile izolate pentru conectarea între unitatea internă și unitatea externă. O țevă simplă și o țevă dotată cu cablu pentru conectarea bus. Lungime 1 metru, conexiuni 1" mamă plus un niplu (1"Mx1"M) pentru conectarea la unitatea externă.</p> | 3078151 |
| <p>KIT ȚEVI FLEXIBILE 3M - M</p> <p>Țevi flexibile izolate pentru conectarea între unitatea internă și unitatea externă. O țevă simplă și o țevă dotată cu un cablu pentru conectarea bus. Lungime 3 metri, conexiuni 1" mamă plus un niplu (1"Mx1"M) pentru conectarea la unitatea externă.</p> | 3078152 |
| <p>KIT ȚEVI FLEXIBILE 10M - M</p> <p>Țevi flexibile izolate pentru conectarea între unitatea internă și unitatea externă. O țevă simplă și o țevă dotată cu un cablu pentru conectarea bus. Lungime 10 metri, conexiuni 1" mamă plus un niplu (1"Mx1"M) pentru conectarea la unitatea externă.</p> | 3078153 |
| <p>KIT EXOGEL</p> <p>Kit de protecție anti-înghet pasiv (fără energie electrică). Permite golirea treptată a circuitului, atunci când temperatura instalației scade la 1°C. Valva se închide atunci când temperatura urcă la peste 4°C.</p> <p>Alcățuit dintr-un Niplu tată / Tată filetat de 3/4 și corp din alamă cu 4 căi cu garnitură și robinet cu sferă cu loc de șurubelniță. 2 capace pentru lichid ,cu deschidere</p> <p>RECOMANDAT</p> | 3318771 |
| Accesorii hidraulice module cu montare pe perete WH Monobloc | Cod |
| <p>HP MONO KIT BARE (TUBURI ÎN PERETE)</p> <p>Țevi din cupru și robinete de tur și retur pompă de căldură 1" M</p> <p>Țevi din cupru și robinete de tur și retur instalație 1" M</p> <p>Țevi din cupru tur și retur boiler sanitar 1" M (robinet doar pe tur)</p> <p>Țevă din cupru intrare încărcare instalație 1/2" M</p> <p>Șablon pentru realizarea punctelor de prindere</p> | 3319665 |
| <p>HP MONO KIT BARE (TUBURI ÎN AFARA PERETELUI)</p> <p>Țevi din cupru și robinete de tur și retur pompă de căldură 1" M</p> <p>Țevi din cupru și robinete de tur și retur boiler sanitar 1" M</p> <p>Țevi din cupru și robinete de tur și retur instalație 1" M</p> <p>Țevă din cupru intrare încărcare instalație 1/4" M</p> <p>Deconector</p> <p>Cadru suport țevi</p> | 3319666 |



Boilere și rezervoare buffer pentru pompe de căldură Nimbus M Net R32

| DESCRIERE | COD | |
|---|--------------------|---|
| CKZ 25-50 H Acumulare inerțială și separator hidraulic 2/4 prinderi pentru instalații de încălzire/răcire. | CKZ 25 H |  |
| | 3060712 | |
| | CKZ 50 H | |
| | 3060713 | |
| CKZ 80-200 H Acumulare inerțială și separator hidraulic 2/4 prinderi pentru instalații de încălzire și răcire. | CKZ 80 H |  |
| | 3060863 | |
| | CKZ 100 H | |
| | 3060864 | |
| | CKZ 200 H | |
| | 3060865 | |
| CD1 200-450 HHP Boiler cu o singură serpentină cu o suprafață mare de schimb termic pentru pompe de căldură. Anod activ și de magneziu în versiunea standard. Dotat cu sistem de recirculare și flanșă de vizitare. Rezistență electrică și sondă disponibile ca accesoriu. | CD1 200 HHP |  |
| | 3060704 | |
| | CD1 300 HHP | |
| | 3060705 | |
| | CD1 450 HHP | |
| | 3060706 | |
| CD2 HHP Boiler cu două serpentine. Anod activ și de magneziu în versiunea standard. Serpentină superioară de mari dimensiuni și serpentină suplimentară inferioară. Dotat cu recirculare și flanșă de vizitare. Rezistență electrică și sondă disponibile ca accesoriu. | CD2 300 HHP |  |
| | 3060707 | |
| | CD2 450 HHP | |
| | 3060862 | |

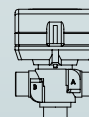
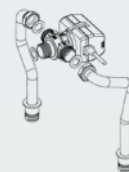
Accesorii comune Nimbus R32 NET

| ACCESORII ÎN COMUN | |
|---|---------|
| Accesorii comune ale unității externe | Cod |
| CADRE PENTRU MONTAREA PE PERETE (unitatea externă) Bară de perete din aluminiu cu prindere frontală și nivelă brevetată. Sarcină 200 Kg. Tablă din oțel electrozincat (brat extrudat din aliaj de aluminiu). | 3078101 |
| AMORTIZOARE DE VIBRAȚII PENTRU MONTAREA PE PERETE (4 bucăți) 4 piciorușe reglabile din copolimeri (polipropilenă-cauciuc) brevetate pentru izolarea vibrațiilor | 3078102 |
| PICIORUȘE ANTI-VIBRAȚII (2 bucăți) Piciorușe modelate din cauciuc reciclat, frezat, secționat și gradat, cu adeziv de înaltă calitate. Șină din oțel galvanizat (21x41 mm) | 3078097 |
| REZISTENȚĂ ANTIINGHET UNITATE EXTERIOARĂ Rezistență adezivă ce trebuie aplicată pe fundul unității externe pentru a preveni formarea gheții. Compatibilă cu unitatea monofazată și trifazată. Absorbție 100 W | 3319087 |
| TĂVIȚĂ PENTRU CONDENS UNITATE EXTERIOARĂ Se montează sub unitatea externă pentru a strânge condensul și a-l direcționa spre o singură gură de evacuare RECOMANDAT | 3024383 |
| Accesorii pentru instalații multizonale cald/rece | Cod |
| MGM II ZONE CALD/RECE Modul de gestionare a instalațiilor cald și rece Colector hidraulic izolat Două pompe modulante Fișă de gestiune a instalației O vană de amestec motorizată Robinete de închidere pe partea centralei și a instalației de 1" Izolarea tuturor componentelor hidraulice | 3319114 |
| KIT 2 ZONE CALD/RECE Vană de amestec + izolare 2 pompe + izolare Cutie electronică de gestionare a sistemului de încălzire multi-zonal 2 sonde de temperatură | 3319096 |
| VANĂ DE AMESTEC CU IZOLAȚIE | 3319077 |
| POMPĂ ZONALĂ CU IZOLAȚIE | 3319078 |
| KIT ZONE MANAGER CALD/RECE Cutie electronică de gestionare a sistemului de încălzire multizonal - gestionarea circulațiilor (maximum 3) și a vanelor de amestec (nr. 2) alim. 220V - sonde de contact NU sunt incluse | 3319079 |
| SONDĂ DE CONTACT | 3024175 |



ACCESORII ÎN COMUN

| Alte accesorii pentru pompele de căldură | Cod |
|--|---------|
| KIT ACM HP Țevi, vană cu trei căi și cabluri pentru conectarea la boilerul ACM pentru modelele R32 | 3319671 |
| Sablon Perete Șablon unitate internă pe perete (modele NIMBUS PLUS NET R32) | 3319672 |
| VAS DE EXPANSIUNE DE 18 L (NEIZOLAT) Vas de expansiune de 18 l neizolat | 3024318 |
| GRUP DE SIGURANȚĂ HIDRAULIC 3/4" RECOMANDAT | 877085 |
| SIFON 1" Sifon de 1" pentru grupul de siguranță hidraulic | 877086 |
| KIT VANE ȘI FILTRU Alcătuit din trei robinete cu sferă și un filtru în Y | 3083059 |
| KIT BY-PASS DIFERENȚIAL AJUSTABIL Kit cu vană bypass diferențială și posibilitate de reglare RECOMANDAT | 3319002 |
| KIT SONDĂ BOILER UNIVERSAL Sondă de temperatură pentru boiler | 3318962 |
| VANĂ CU 3 CĂI PENTRU ACM SAU RACIRE Vană cu 3 căi izolată | 3078156 |
| HUMIDISTAT DE SIGURANȚĂ Humidistat ambiant cu un stadiu este un instrument proiectat pentru monitorizarea umidității relative în sistemele de condiționare a aerului pentru a ajusta dezumidificarea în toate încăperile care necesită acest tip de control. | 3318925 |



Nimbus Pocket M NET R32

Monobloc

Acest model poate fi instalat complet în exterior (Modul intern lightbox și unitate exterioară), cu posibilitatea de a funcționa împreună cu alte produse și sisteme de încălzire (de exemplu, încălzitor de apă pompă de căldură).



Ariston NET



ÎNCĂLZIRE/
RĂCIRE



EFICIENȚĂ
ENERGETICĂ



SUPER
SILENȚIOS



GESTIONARE
SISTEM



INTEGRARE
SISTEM



INTEGRARE
CU SISTEM
FOTOVOLTAIC



Modul lightbox

Unitate de gestionare a energiei inclusă pentru opțiuni flexibile de instalare.

- / Pompă de căldură aer-apă cu inverter pentru încălzirea și răcirea spațiilor
- / Eficiență extrem de ridicată chiar și în zonele cu climă rece
- / Conectivitate Ariston NET inclusă ca standard
- / Controlerul sistemului NET HD Sensys și senzorul extern de reglare a căldurii sunt incluse ca standard
- / Unitatea cu lightbox, care poate fi instalată și în exterior, permite poziționarea la distanță a tuturor conexiunilor unității exterioare
- / Soluție plug and play: poate fi combinată cu un rezervor extern adecvat pentru apă caldă menajeră
- / Rezervor tampon de stocare dedicat și kitul de back-up electric 2+2+2 kW care pot fi achiziționate ca accesorii opționale

- 1 / Modul lightbox
- 2 / Unitate exterioară
- 3 / Încălzire prin pardoseală



Nimbus Pocket M Net R32

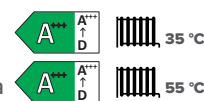


- / Pompa de căldură monobloc cu inverter
- / Gaz ecologic R32
- / COP până la 5,1
- / Silențiozitate până la 53 dB(A)
- / Gamă de puteri de la 1,7 a 17,7 kW

- / Sensys HD dotare standard
- / Automatizare Light Box instabilă inclusiv la exterior
- / Soluție Plug & Play
- / Rezistență electrică de back-up disponibilă ca accesoriu

- / Conectivitate WI-FI standard
- / Gestionarea la distanță cu aplicația Ariston NET
- / Telesistență 24/7 (opțională)
- / Funcție integrare sistem fotovoltaic

Clasă energetică



Până la

bimobject®



SENSYS HD
INCLUS ÎN PACHET
STANDARD

DATE TEHNICE

PERFORMANȚE ÎN MODALITATEA DE ÎNCĂLZIRE*

| | | 35 M | 50 M | 80 M | 120 M | 150 M |
|---------------------------------------|----|------|------|------|-------|-------|
| Putere termică nom (Ta +7°C, Tw 35°C) | kW | 3,5 | 5 | 8 | 12 | 15 |
| COP nom (Ta +7°C, Tw 35°C) | - | 5,1 | 5 | 4,8 | 4,9 | 4,7 |
| Putere termică nom (Ta -7°C, Tw 35°C) | kW | 3,5 | 5 | 7,4 | 9,5 | 11 |
| COP nom (Ta -7°C, Tw 35°C) | - | 3,1 | 2,9 | 3 | 3,2 | 3,1 |

PERFORMANȚE ÎN MODALITATEA DE RĂCIRE**

| | | 35 M | 50 M | 80 M | 120 M | 150 M |
|---------------------------------------|----|------|------|------|-------|-------|
| Putere termică nom (Ta 35°C, Tw 18°C) | kW | 4,1 | 4,6 | 7 | 10,7 | 12,5 |
| EER nom (Ta 35°C, Tw 18°C) | - | 5,3 | 4,6 | 4,7 | 5,1 | 4,7 |
| Putere termică nom (Ta 35°C, Tw 7°C) | kW | 3,5 | 5 | 7 | 9,1 | 11 |
| EER (Ta 35°C, Tw 7°C) | - | 3,4 | 2,9 | 3,1 | 3,2 | 2,9 |

NIMBUS POCKET NET R32

| | 35 M | 50 M | 80 M | 120 M | 150 M |
|--|----------|----------|----------|----------|----------|
| Clasa energetică în modalitatea de încălzire 35°C /55 °C | A+++/A++ | A+++/A++ | A+++/A++ | A+++/A++ | A+++/A++ |
| COD MONOFAZAT | 3301870 | 3301871 | 3301872 | 3301874 | 3301876 |
| COD TRIFAZAT | - | - | 3301873 | 3301875 | 3301877 |

*Date calculate conform normei UNI EN 14511



CONECTIVITATE



ÎNCĂLZIRE/
RĂCIRE



ÎNALTĂ
EFICIENȚĂ



EXTREM DE
SILENȚIOS



INTEGRARE
CU SISTEM
FOTOVOLTAIC

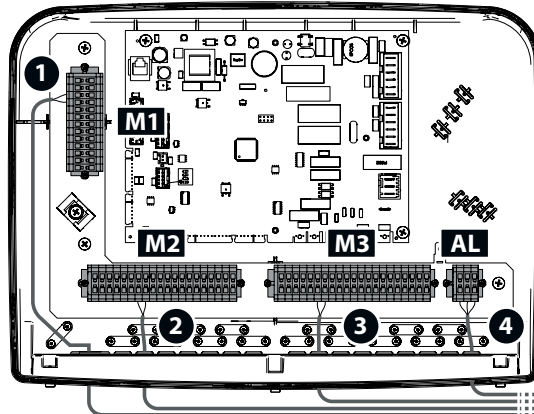
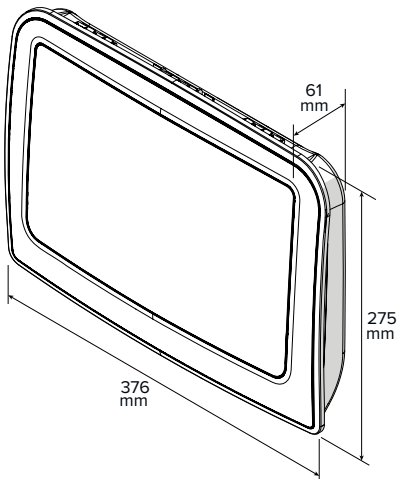
Unitate internă Light Box



Conectivitate prin
APP Ariston Net

DATI TEHNICE

| | | 35 M | 50 M | 80 M/M-T | 120 M/M-T | 150 M/M-T |
|---|---------|----------|----------|-------------|--------------|--------------|
| Tensiune/frecvență (monofazat) | v/ph/Hz | 230/1/50 | 230/1/50 | 230/1/50 | 230/1/50 | 230/1/50 |
| Tensiune/frecvență (trifazat) | v/ph/Hz | - | - | 400/3/50 | 400/3/50 | 400/3/50 |
| Putere maximă absorbită (în pompa de căldură) | kW | 0,15 | 0,15 | 0,15 | 0,15 | 0,15 |
| Greutate proprie | kg | 2,5 | 2,5 | 2,5 | 2,5 | 2,5 |
| Putere electrică rezistențe | kW | - | - | - | - | - |
| Conținut min. de apă în unitatea principală | l | 17,5 | 25 | 40 | 60 | 75 |



LEGENDA:

- M1 / Șir de cleme semnal vertical
- M2 / Șir de cleme semnal în stânga
- M3 / Șir de cleme 230 V
- AL / Șir de cleme de alimentare
- 1 / Racorduri semnal (Șir de cleme vertical)
- 2 / Racorduri semnal (Șir de cleme în stânga)
- 3 / Racorduri 230 V
- 4 / Conexiuni electrice

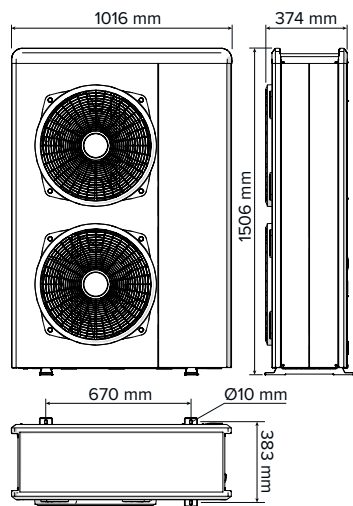
Unitate externă Nimbus M Net R32

- / Unitate externă monobloc
- / Gaz ecologic R32
- / Extrem de silențios până la 53 dB(A)
- / Compresor DC Twin Rotary
- / Funcționare cu Inverter care reduce la minimum ciclurile On/Off
- / Evaporator cu lamele cu tratament Blue Finn® pentru rezistență maximă la îngheț

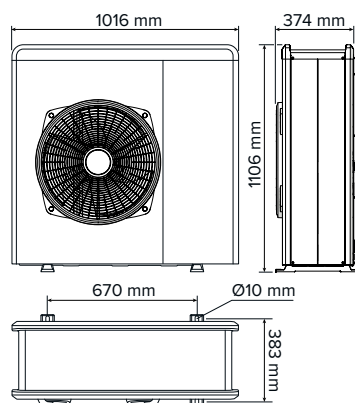


Se vinde exclusiv în pachetele din gama NIMBUS M NET R32

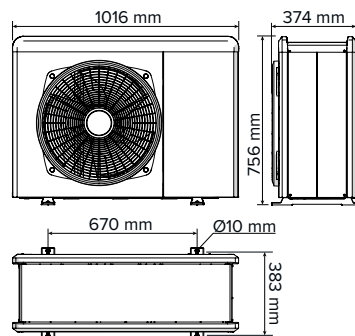
NIMBUS 120 M & M-T NIMBUS 150 M & M-T



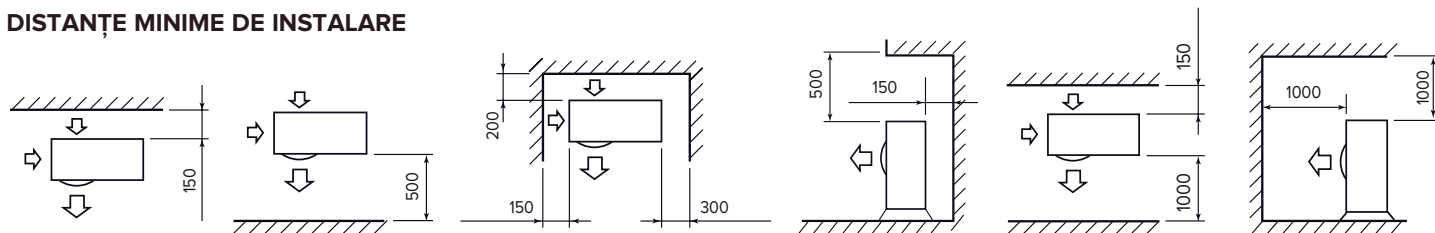
NIMBUS 80 M & M-T



NIMBUS 35 M NIMBUS 50 M



DISTANȚE MINIME DE INSTALARE



**ÎNCĂLZIRE/
RĂCIRE****ÎNĂLTĂ
EFICIENȚĂ****EXTREM DE
SILENȚIOS****INTEGRARE
CU SISTEM
FOTOVOLTAIC**

| NIMBUS EXT R32 | 35 M | 50 M | 80 M | 80 M-T | 120 M | 120 M-T | 150 M | 150 M-T |
|----------------|------|------|------|--------|-------|---------|-------|---------|
|----------------|------|------|------|--------|-------|---------|-------|---------|

ÎNCĂLZIRE (PERFORMANȚE LA POMPA DE CĂLDURĂ)

| | | | | | | | | | |
|-------------------------------------|----|----------|--|--|--|--|--|--|--|
| T tur min/max (la pompa de căldură) | °C | -20 / 35 | | | | | | | |
| T aer min/max (la pompa de căldură) | °C | 20 / 60 | | | | | | | |

T AER -7°C, T APĂ 35/30°C

| | | | | | | | | | |
|----------------------------|----|--------------------|--------------------|--------------------|--------------------|---------------------|---------------------|----------------------|----------------------|
| Putere termică min/nom/max | kW | 1,04 / 3,51 / 4,52 | 1,04 / 5,00 / 5,20 | 1,79 / 7,41 / 8,45 | 1,79 / 7,41 / 8,45 | 2,99 / 9,51 / 11,47 | 2,99 / 9,51 / 11,47 | 2,99 / 11,00 / 13,79 | 2,99 / 11,00 / 13,79 |
| Putere absorbită nom | kW | 1,13 | 1,72 | 2,47 | 2,47 | 2,97 | 2,97 | 3,55 | 3,55 |
| COP nom | | 3,10 | 2,90 | 3,00 | 3,00 | 3,20 | 3,20 | 3,10 | 3,10 |

T AER +7°C, T APĂ 35/30°C

| | | | | | | | | | | |
|----------------------------|----|------------------------|--------------------|---------------------|---------------------|----------------------|----------------------|----------------------|----------------------|--|
| | | Min / Nom / Max | | | | | | | | |
| Putere termică min/nom/max | kW | 1,68 / 3,50 / 6,35 | 1,68 / 5,00 / 7,57 | 2,74 / 8,00 / 11,74 | 2,74 / 8,00 / 11,74 | 4,08 / 12,00 / 14,37 | 4,08 / 12,00 / 14,37 | 4,08 / 15,00 / 17,65 | 4,08 / 15,00 / 17,65 | |
| Putere absorbită nom | kW | 0,69 | 1,00 | 1,67 | 1,67 | 2,45 | 2,45 | 3,19 | 3,19 | |
| COP nom | | 5,10 | 5,00 | 4,80 | 4,80 | 4,90 | 4,90 | 4,70 | 4,70 | |

T AER +7°C, T APĂ 45/40°C

| | | | | | | | | | |
|----------------------------|----|--------------------|--------------------|---------------------|---------------------|---------------------|---------------------|---------------------|---------------------|
| Putere termică min/nom/max | kW | 1,60 / 3,00 / 6,04 | 1,60 / 4,05 / 7,19 | 2,61 / 6,00 / 11,15 | 2,61 / 6,00 / 11,15 | 4,02 / 8,20 / 13,65 | 4,02 / 8,20 / 13,65 | 3,88 / 9,90 / 16,77 | 3,88 / 9,90 / 16,77 |
| Putere absorbită nom | kW | 0,8 | 1,11 | 1,62 | 1,62 | 2,00 | 2,00 | 2,48 | 2,48 |
| COP nom | | 3,74 | 3,65 | 3,70 | 3,70 | 4,10 | 4,10 | 4,00 | 4,00 |

RĂCIRE (PERFORMANȚE LA POMPA DE CĂLDURĂ)

| | | | | | | | | | |
|-------------------------------------|----|---------|--|--|--|--|--|--|--|
| T tur min/max (la pompa de căldură) | °C | 10 / 43 | | | | | | | |
| T aer min/max (la pompa de căldură) | °C | 5 / 23 | | | | | | | |

T AER 35°C, T APĂ 7/12°C

| | | | | | | | | | | |
|---------------------------|----|------------------------|--------------------|--------------------|--------------------|---------------------|---------------------|----------------------|----------------------|--|
| | | Min / Nom / Max | | | | | | | | |
| Putere termică | kW | 1,65 / 3,50 / 3,80 | 1,67 / 5,00 / 5,40 | 2,65 / 7,00 / 8,50 | 2,65 / 7,00 / 8,50 | 3,70 / 9,05 / 10,30 | 3,70 / 9,05 / 10,30 | 3,70 / 11,00 / 11,88 | 3,70 / 11,00 / 11,88 | |
| Putere absorbită nominală | kW | 1,03 | 1,75 | 2,26 | 2,26 | 2,87 | 2,87 | 3,75 | 3,75 | |
| EER nom | | 3,40 | 2,85 | 3,10 | 3,10 | 3,15 | 3,15 | 2,93 | 2,93 | |

T AER 35°C, T APĂ 18/23°C

| | | | | | | | | | |
|------------------|----|--------------------|--------------------|---------------------|---------------------|----------------------|----------------------|----------------------|----------------------|
| Putere termică | kW | 2,39 / 4,08 / 6,59 | 2,38 / 4,63 / 8,56 | 3,45 / 7,00 / 12,65 | 3,45 / 7,00 / 12,65 | 4,78 / 10,74 / 13,30 | 4,78 / 10,74 / 13,30 | 4,78 / 12,50 / 17,20 | 4,78 / 12,50 / 17,20 |
| Putere absorbită | kW | 0,77 | 1,02 | 1,49 | 1,49 | 2,11 | 2,11 | 2,66 | 2,66 |
| EER nom | | 5,29 | 4,56 | 4,70 | 4,70 | 5,08 | 5,08 | 4,70 | 4,70 |

DATE ErP (climatizare medie, temperatură scăzută tur)

| | | | | | | | | | |
|-----------------------------------|----------|------|------|------|------|------|------|------|------|
| Puterea sonoră a unității externe | dB(A) | 53 | 55 | 57 | 57 | 58 | 58 | 58 | 58 |
| Energia absorbită anual | kWh/anno | 2790 | 3360 | 4405 | 4405 | 5335 | 5335 | 6217 | 6217 |
| Randament pe sezon | % | 134 | 136 | 140 | 140 | 143 | 143 | 151 | 151 |

UNITATEA EXTERNĂ

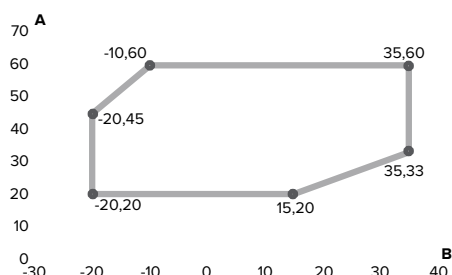
| | | | | | | | | | | |
|--|---------|----------------|--------------|--------------|--------------|--------------|--------------|--------------|--------------|--|
| Greutate | kg | 66 | 66 | 91 | 104 | 124 | 131 | 124 | 131 | |
| Tip de refrigerant | | R32 | | | | | | | | |
| Încărcare Refrigerant | g | 1000 | 1000 | 1400 | 1400 | 2125 | 2125 | 2125 | 2125 | |
| GWP | | 675 | | | | | | | | |
| CO2 echivalenți | t | 0,68 | 0,68 | 0,95 | 0,95 | 1,42 | 1,42 | 1,42 | 1,42 | |
| Conexiune țevi intrare - ieșire | Pollici | 1" M | 1" M | 1" M | 1" M | 1" M | 1" M | 1" M | 1" M | |
| Tensiune/faze/frecvență | V/ph/Hz | 230 / 1 / 50 | 230 / 1 / 50 | 230 / 1 / 50 | 400 / 3 / 50 | 230 / 1 / 50 | 400 / 3 / 50 | 230 / 1 / 50 | 400 / 3 / 50 | |
| Putere maximă absorbită* | kW | 2,54 | 3,06 | 4,53 | 4,98 | 5,15 | 5,00 | 6,18 | 6,18 | |
| Tip de compresor | | DC TWIN ROTARY | | | | | | | | |
| Gradul de protecție electrică | | IP24 | | | | | | | | |
| Conținut minim de apă în componenta principală a instalației | l | 17,50 | 25,00 | 40,00 | 40,00 | 60,00 | 60,00 | 75,00 | 75,00 | |

* În funcție de condițiile efective de funcționare a produsului, ce depind de temperaturile de tur și de temperatura exterioară, absorbțiile electrice maxime ar putea depăși cu până la 20%, valorile declarate.

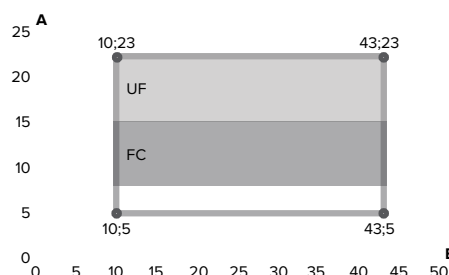
Date tehnice conform normativei EN 14511

| NIMBUS EXT R32 | 35 M | 50 M | 80 M | 80 M-T | 120 M | 120 M-T | 150 M | 150 M-T |
|----------------|------|------|------|--------|-------|---------|-------|---------|
|----------------|------|------|------|--------|-------|---------|-------|---------|

| | | | | | | | | |
|-----|---------|---------|---------|---------|---------|---------|---------|---------|
| COD | 3630222 | 3630223 | 3630224 | 3630225 | 3630226 | 3630227 | 3630228 | 3630229 |
|-----|---------|---------|---------|---------|---------|---------|---------|---------|

**LIMITE DE FUNCȚIONARE ÎN
MODALITATEA DE ÎNCĂLZIRE**

A Temperatura apei la ieșire (°C)
B Temperatura aerului exterior (°C)

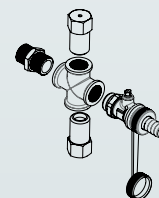
**LIMITE DE FUNCȚIONARE ÎN
MODALITATEA DE RĂCIRE**

A Temperatura apei la ieșire (°C)
B Temperatura aerului exterior (°C)
UF Pentru utilizarea cu instalația în pardoseală
FC Pentru utilizări cu fan coil





Accesorii Nimbus Pocket M Net R32

ACCESORII EXCLUSIVE NIMBUS POCKET M NET – MONOBLOC

| Accesorii pentru unitatea externă Monobloc | Cod |
|--|---------|
| <p>KIT ȚEVI FLEXIBILE 1M - M</p> <p>Țevi flexibile izolate pentru conectarea între unitatea internă și unitatea externă. O țevă simplă și o țevă dotată cu cablu pentru conectarea bus. Lungime 1 metru, conexiuni 1" mamă plus un niplu (1"Mx1"M) pentru conectarea la unitatea externă.</p> | 3078151 |
| <p>KIT ȚEVI FLEXIBILE 3M - M</p> <p>Țevi flexibile izolate pentru conectarea între unitatea internă și unitatea externă. O țevă simplă și o țevă dotată cu un cablu pentru conectarea bus. Lungime 3 metri, conexiuni 1" mamă plus un niplu (1"Mx1"M) pentru conectarea la unitatea externă.</p> | 3078152 |
| <p>KIT ȚEVI FLEXIBILE 10M - M</p> <p>Țevi flexibile izolate pentru conectarea între unitatea internă și unitatea externă. O țevă simplă și o țevă dotată cu un cablu pentru conectarea bus. Lungime 10 metri, conexiuni 1" mamă plus un niplu (1"Mx1"M) pentru conectarea la unitatea externă.</p> | 3078153 |
| <p>KIT EXOGEL</p> <p>Kit de protecție anti-îngheț pasiv (fără energie electrică). Permite golirea treptată a circuitului, atunci când temperatura instalației scade la 1°C. Valva se închide atunci când temperatura urcă la peste 4°C.</p> <p>Alcățuit dintr-un Niplu tată / Tată filetat de 3/4 și corp din alamă cu 4 căi cu garnitură și robinet cu sferă cu loc de șurubelniță. 2 capace pentru lichid ,cu deschidere</p> <p>RECOMANDAT</p> | 3318771 |
| Accesorii unitatea Light Box | Cod |
| <p>KIT ELECTRIC BACK-UP</p> <p>Rezistență 2+2+2 kW pentru integrare/back-up în instalații cu Light Box. Rezistență și placa control pentru conectarea la Energy Manager.</p> | 3319673 |
| <p>KIT SENZOR LWT</p> <p>Sondă de temperatură cu teaca și cabluri pentru conectarea la Energy Manager</p> | 3319674 |



Boilere și rezervoare buffer pentru pompe de căldură Nimbus M Net R32

| DESCRIERE | COD | |
|---|--------------------|---|
| CKZ 25-50 H Acumulare inerțială și separator hidraulic 2/4 prinderi pentru instalații de încălzire/răcire. | CKZ 25 H |  |
| | 3060712 | |
| | CKZ 50 H | |
| | 3060713 | |
| CKZ 80-200 H Acumulare inerțială și separator hidraulic 2/4 prinderi pentru instalații de încălzire și răcire. | CKZ 80 H |  |
| | 3060863 | |
| | CKZ 100 H | |
| | 3060864 | |
| | CKZ 200 H | |
| | 3060865 | |
| CD1 HHP Boiler cu o singură serpentină cu o suprafață mare de schimb termic pentru pompe de căldură. Anod activ și de magneziu în versiunea standard. Dotat cu sistem de recirculare și flanșă de vizitare. Rezistență electrică și sondă disponibile ca accesoriu. | CD1 200 HHP |  |
| | 3060704 | |
| | CD1 300 HHP | |
| | 3060705 | |
| | CD1 450 HHP | |
| | 3060706 | |
| CD2 HHP Boiler cu două serpentine. Anod activ și de magneziu în versiunea standard. Serpentină superioară de mari dimensiuni și serpentină suplimentară inferioară. Dotat cu recirculare și flanșă de vizitare. Rezistență electrică și sondă disponibile ca accesoriu. | CD2 300 HHP |  |
| | 3060707 | |
| | CD2 450 HHP | |
| | 3060862 | |

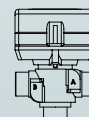
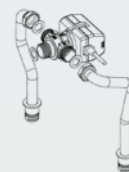
Accesorii comune Nimbus R32 NET

| ACCESORII ÎN COMUN | |
|---|---------|
| Accesorii comune ale unității externe | Cod |
| CADRE PENTRU MONTAREA PE PERETE (unitatea externă) Bară de perete din aluminiu cu prindere frontală și nivelă brevetată. Sarcină 200 Kg. Tablă din oțel electrozincat (brat extrudat din aliaj de aluminiu). | 3078101 |
| AMORTIZOARE DE VIBRAȚII PENTRU MONTAREA PE PERETE (4 bucăți) 4 piciorușe reglabile din copolimeri (polipropilenă-cauciuc) brevetate pentru izolarea vibrațiilor | 3078102 |
| PICIORUȘE ANTI-VIBRAȚII (2 bucăți) Piciorușe modelate din cauciuc reciclat, frezat, secționat și gradat, cu adeziv de înaltă calitate. Șină din oțel galvanizat (21x41 mm) | 3078097 |
| REZISTENȚĂ ANTIINGHET UNITATE EXTERIOARĂ Rezistență adezivă ce trebuie aplicată pe fundul unității externe pentru a preveni formarea gheții. Compatibilă cu unitatea monofazată și trifazată. Absorbție 100 W | 3319087 |
| TĂVIȚĂ PENTRU CONDENS UNITATE EXTERIOARĂ Se montează sub unitatea externă pentru a strânge condensul și a-l direcționa spre o singură gură de evacuare RECOMANDAT | 3024383 |
| Accesorii pentru instalații multizonale cald/rece | Cod |
| MGM II ZONE CALD/RECE Modul de gestionare a instalațiilor cald și rece Colector hidraulic izolat Două pompe modulante Fișă de gestiune a instalației O vană de amestec motorizată Robinete de închidere pe partea centralei și a instalației de 1" Izolarea tuturor componentelor hidraulice | 3319114 |
| KIT 2 ZONE CALD/RECE Vană de amestec + izolare 2 pompe + izolare Cutie electronică de gestionare a sistemului de încălzire multi-zonal 2 sonde de temperatură | 3319096 |
| VANĂ DE AMESTEC CU IZOLAȚIE | 3319077 |
| POMPĂ ZONALĂ CU IZOLAȚIE | 3319078 |
| KIT ZONE MANAGER CALD/RECE Cutie electronică de gestionare a sistemului de încălzire multizonal - gestionarea circulațiilor (maximum 3) și a vanelor de amestec (nr. 2) alim. 220V - sonde de contact NU sunt incluse | 3319079 |
| SONDĂ DE CONTACT | 3024175 |



ACCESORII ÎN COMUN

| Alte accesorii pentru pompele de căldură | Cod |
|--|---------|
| KIT ACM HP Țevi, vană cu trei căi și cabluri pentru conectarea la boilerul ACM pentru modelele R32 | 3319671 |
| Sablon Perete Șablon unitate internă pe perete (modele NIMBUS PLUS NET R32) | 3319672 |
| VAS DE EXPANSIUNE DE 18 L (NEIZOLAT) Vas de expansiune de 18 l neizolat | 3024318 |
| GRUP DE SIGURANȚĂ HIDRAULIC 3/4" RECOMANDAT | 877085 |
| SIFON 1" Sifon de 1" pentru grupul de siguranță hidraulic | 877086 |
| KIT VANE ȘI FILTRU Alcătuit din trei robinete cu sferă și un filtru în Y | 3083059 |
| KIT BY-PASS DIFERENȚIAL AJUSTABIL Kit cu vană bypass diferențială și posibilitate de reglare RECOMANDAT | 3319002 |
| KIT SONDĂ BOILER UNIVERSAL Sondă de temperatură pentru boiler | 3318962 |
| VANĂ CU 3 CĂI PENTRU ACM SAU RACIRE Vană cu 3 căi izolată | 3078156 |
| HUMIDISTAT DE SIGURANȚĂ Humidistat ambiant cu un stadiu este un instrument proiectat pentru monitorizarea umidității relative în sistemele de condiționare a aerului pentru a ajusta dezumidificarea în toate încăperile care necesită acest tip de control. | 3318925 |



CD1 HHP și CD2 HHP



- / Boiler din oțel emailat
- / Poate fi atașat la modelele de pompă de căldură PLUS R32 pentru producerea de apă menajeră
- / Disponibil în versiunea cu o serpentină (CD1) sau cu 2 serpentine (CD2)
- / Serpentină cu suprafață de schimb marită
- / Anod activ și anod de magneziu în versiunea standard
- / Prevăzut pentru recirculare
- / Flanșă de vizitare 105 mm
- / Rezistență electrică disponibilă ca accesoriu
- / Sondă boiler disponibilă ca accesoriu

| | | CD1 | 200 HHP | 300 HHP | 450 HHP | |
|----------------|--|--|----------------|----------------|----------------|------------|
| CD1 HHP | | Capacitate | l | 190 | 280 | 435 |
| | | Presiune maximă de exploatare | bar | 7 | 7 | 7 |
| | | Dispersii termice (EN 60379) | kWh/zi | 1,28 | 1,64 | 1,9 |
| | | Greutatea netă | kg | 83 | 120 | 160 |
| | | SERPENTINĂ | | | | |
| | | Suprafață de schimb | m2 | 2 | 3,5 | 4,5 |
| | | Capacitate | l | 13 | 18 | 30 |
| | | Putere schimbată (EN 12897) | kW | 22,7 | 33,8 | 30,8 |
| | | Cădere de presiune la 15 l/min | mbar | 88 | 92 | 90 |
| | | Flux nominal | l/h | 1755 | 1755 | 1755 |
| | | CD1 | 200 HHP | 300 HHP | 450 HHP | |
| | | Clasa energetică | B | B | B | |
| | | Cod | 3060704 | 3060705 | 3060706 | |
| CD2 HHP | | ACCESORII | | | | COD |
| | | Kit flanșă + Rezistența electrică 2 kW CD1 HHP | | | | 3078254 |
| | | Kit Anod Pasiv MG | | | | 3078256 |
| | | CD2 | 300 HHP | 450 HHP | | |
| | | Capacitate | l | 279 | 433 | |
| | | Presiune maximă de exploatare | bar | 7 | 7 | |
| | | Dispersii termice (EN 60379) | kWh/zi | 1,62 | 1,89 | |
| | | Greutatea netă | kg | 122 | 164 | |
| | | SERPENTINĂ SUPERIOARĂ | | | | |
| | | Suprafață de schimb | m2 | 2,5 | 3,5 | |
| | | Capacitate | l | 13 | 18 | |
| | | Putere schimbată (EN 12897) | kW | 27,9 | 27,3 | |
| | | Cădere de presiune la 15 l/min | mbar | 80 | 83 | |
| | | SERPENTINĂ INFERIOARĂ | | | | |
| | | Suprafață de schimb | m2 | 1 | 1 | |
| | | Capacitate | l | 5 | 5 | |
| | | Putere schimbată (EN 12897) | kW | 12,5 | 16,5 | |
| | | Cădere de presiune la 15 l/min | mbar | 50 | 50 | |
| | | CD2 | 300 HHP | 450 HHP | | |
| | | Clasă energetică | B | B | | |
| | | Codă | 3060707 | 3060862 | | |
| | | ACCESORII | | | | COD |
| | | Kit Rezistență electrică 2 kW CD2 HHP | | | | 3078255 |
| | | Kit Anod pasiv MG | | | | 3078256 |

| | CD1 HHP | | | CD2 HHP | |
|------------------------------------|---------|-------|-------|---------|-------|
| | 200 L | 300 L | 450 L | 300 L | 450 L |
| A Diametrul extern | 660 | 660 | 660 | 660 | 660 |
| B Intrare apă caldă Ø1" GM | 1332 | 1854 | 1978 | 1853 | 1978 |
| C Adâncime maximă | 731 | 731 | 827 | 731 | 827 |
| D Flanșă laterală | 374 | 374 | 374 | 374 | 374 |
| E Golire Ø3/4" GF | 254 | 254 | 254 | 254 | 254 |
| F Ieșire serpentină Ø1" GF | 254 | 254 | 254 | 704 | 634 |
| G Intrare apă rece Ø1" GM | 389 | 389 | 389 | 389 | 389 |
| H Recirculare Ø3/4" GF | 789 | 1239 | 1234 | 1334 | 1325 |
| I Intrare serpentină Ø1" GF | 969 | 1419 | 1415 | 1514 | 1505 |
| L Teaca sondă Ø10 | 659 | 714 | 834 | 1174 | 1104 |
| M Teaca sondă Ø10 | 1034 | 1556 | 1672 | 1557 | 1672 |
| N Rezistență (opțional) Ø1" 1/2 GF | - | - | - | 644 | 584 |
| O Intrare serpentină solară Ø1" GF | - | - | - | 640 | 534 |
| P Ieșire serpentină solară Ø1" GF | - | - | - | 254 | 254 |

Atașarea la pompa de căldură Nimbus Plus R32



PERFORMANȚE CU NIMBUS PLUS NET R32

PERFORMANȚE CU BOILER CD1 200 HHP*

| PROFIL DE PRELUARE L | | 50 | 80 | 120 | 150 |
|--|-------|-------|-------|-------|-------|
| Set point | °C | 53 | 53 | 53 | 53 |
| Capacitate | l | 190 | 190 | 190 | 190 |
| Timp de încălzire | h:min | 01:52 | 01:15 | 01:01 | 00:51 |
| Putere absorbită în Stand-by (Pes) | W | 32 | 36 | 37 | 37 |
| COP în modalitate A.C.M. | | 3,3 | 3,3 | 3,2 | 3,2 |
| Cantitate maximă de apă caldă disponibilă (VMAX) | l | 244 | 256 | 256 | 256 |

PROFIL DE PRELUARE XL

| PROFIL DE PRELUARE XL | | 50 | 80 | 120 | 150 |
|--|-------|-------|-------|-------|-------|
| Set point | °C | 55 | 55 | 55 | 55 |
| Capacitate | l | 190 | 190 | 190 | 190 |
| Timp de încălzire | h:min | 02:05 | 01:15 | 01:04 | 00:53 |
| Putere absorbită în Stand-by (Pes) | W | 35 | 38 | 40 | 40 |
| COP în modalitate A.C.M. | | 3,33 | 3,18 | 3,33 | 3,33 |
| Cantitate maximă de apă caldă disponibilă (VMAX) | l | 250 | 250 | 240 | 240 |

PERFORMANȚE CU BOILER CD1 300 HHP*

| PROFIL DE PRELUARE XL | | 50 | 80 | 120 | 150 |
|--|-------|----|------|------|------|
| Set point | °C | - | 51,2 | 51,5 | 51,5 |
| Capacitate | l | - | 300 | 300 | 300 |
| Timp de încălzire | h:min | - | 1:45 | 1:25 | 1:11 |
| Putere absorbită în Stand-by (Pes) | W | - | 40 | 37 | 37 |
| COP în modalitate A.C.M. | | - | 3,1 | 3,0 | 3,0 |
| Cantitate maximă de apă caldă disponibilă (VMAX) | l | - | 350 | 365 | 365 |

PERFORMANȚE CU BOILER CD1 450 HHP*

| PROFIL DE PRELUARE XL | | 50 | 80 | 120 | 150 |
|------------------------------------|-------|----|----|------|------|
| Set point | °C | - | - | 52,5 | 52,5 |
| Capacitate | l | - | - | 450 | 450 |
| Timp de încălzire | h:min | - | - | 1:55 | 1:36 |
| Putere absorbită în Stand-by (Pes) | W | - | - | 39 | 39 |
| COP în modalitate A.C.M. | | - | - | 2,8 | 2,8 |

Nimbus Aquaslim WH



ULTRA-SUBȚIRE



ÎNALTĂ EFICIENȚĂ



ÎNCĂLZIRE/
RĂCIRE



MENTENANȚĂ SIMPLĂ

VENTILOCONVECTOR

Ventilo-convector cu montaj pe perete, pentru încălzire și răcire



- / Design elegant
- / Interfață tactilă integrată și telecomandă cu infraroșu standard
- / Funcție SILENT, pentru minimizarea zgomotului
- / Vană cu trei căi integrată ca standard
- / Tehnologie inverter DC
- / Ventilator tangențial cu aripi eșalonate
- / Structură din tablă galvanizată de înaltă rezistență

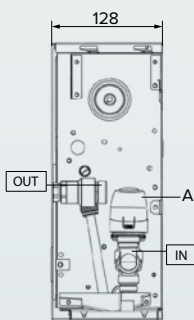
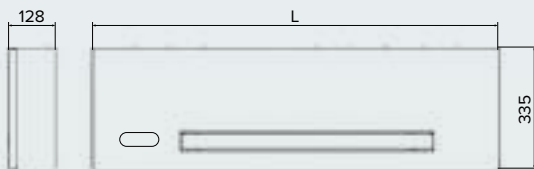


DATE TEHNICE

15

20

25



| Model | 15 | 20 | 25 |
|-------|-----|------|------|
| L mm | 927 | 1127 | 1327 |

| Turație | | 15 | | | 20 | | | 25 | | |
|--|-------------------|---------|-------|----------|---------|-------|----------|---------|-------|----------|
| | | Scăzută | Medie | Ridicată | Scăzută | Medie | Ridicată | Scăzută | Medie | Ridicată |
| PERFORMANȚA LA RĂCIRE LA 7/12 °C (a)* | | | | | | | | | | |
| Randament sensibil | kW | 0,40 | 0,78 | 1,01 | 0,56 | 1,04 | 1,44 | 0,70 | 1,30 | 1,99 |
| Randament total | kW | 0,53 | 0,98 | 1,21 | 0,65 | 1,20 | 1,62 | 0,74 | 1,35 | 2,12 |
| Putere electrică absorbită | W | 4 | 7 | 19 | 4 | 8 | 20 | 4 | 9 | 29 |
| Pierderi de sarcină | kPa | 2,8 | 8,4 | 11,2 | 3,2 | 4,6 | 5,1 | 2,8 | 4,4 | 5,3 |
| Debit de apă | m ³ /h | 0,09 | 0,17 | 0,22 | 0,11 | 0,20 | 0,28 | 0,13 | 0,23 | 0,35 |
| Clasa FCEER | | B | | | B | | | B | | |
| PERFORMANȚA DE ÎNCĂLZIRE LA 45/40 °C (b)* | | | | | | | | | | |
| Randament total | kW | 0,61 | 1,12 | 1,51 | 0,85 | 1,51 | 2,03 | 1,08 | 1,95 | 2,62 |
| Putere electrică absorbită | W | 4 | 7 | 19 | 4 | 8 | 20 | 4 | 9 | 29 |
| Pierderi de sarcină | kPa | 4,9 | 10,5 | 16,1 | 3,3 | 5,3 | 7,3 | 3,3 | 6,2 | 8,1 |
| Debit de apă | m ³ /h | 0,10 | 0,19 | 0,27 | 0,15 | 0,26 | 0,36 | 0,19 | 0,34 | 0,46 |
| Clasa FCCOP | | C | | | B | | | B | | |
| Putere acustică | dB(A) | 35 | 45 | 53 | 36 | 46 | 54 | 36 | 47 | 55 |
| PERFORMANȚA DE ÎNCĂLZIRE LA 70/60 °C (c) | | | | | | | | | | |
| Randament total nominal | kW | 2,78 | | | 4,12 | | | 5,72 | | |
| Debitul nominal al apei | m ³ /h | 0,24 | | | 0,35 | | | 0,49 | | |
| Pierderi de sarcină | kPa | 13 | | | 4,7 | | | 4,5 | | |

(a) Temperatura apei din baterie 7/12 °C, temperatura aerului ambiant 27 °C b.s. și 19 °C b.u.

(b) Temperatura apei din baterie 45/40 °C, temperatura aerului ambiant 20 °C.

(c) Temperatura apei bateriei 70/60 °C, temperatura aerului ambiant 20 °C.

*Date certificate Eurovent

NIMBUS AQUASLIM WH

15

20

25

| | | | |
|-----|---------|---------|---------|
| COD | 3301542 | 3301543 | 3301544 |
|-----|---------|---------|---------|

A Motor
IN Racord pentru conducta de admisie a apei
OUT Racord pentru conducta de evacuare a apei

Nimbus Aquaslim FS



ULTRA-SUBȚIRE



ÎNĂLTĂ EFICIENȚĂ



ÎNCĂLZIRE/
RĂCIRE

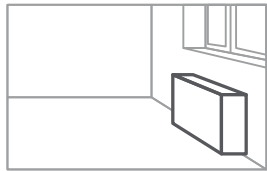


MENTENANȚĂ SIMPLĂ

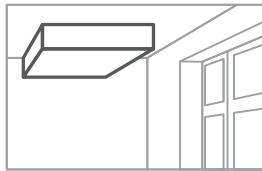
Ventilo-convector cu montaj pe podea sau tavan*, pentru încălzire și răcire



- / Design elegant
- / Interfața tactilă (opțional) poate fi integrată la bordul aparatului
- / Control de perete (opțional) cu posibilitatea de a controla până la 30 de unități
- / Funcție SILENT, pentru minimizarea zgomotului
- / Tehnologie inverter DC
- / Ventilator tangențial cu aripioare
- / Structură din tablă galvanizată de înaltă rezistență



Instalare pe podea



Instalare pe tavan*

*Accesorii opționale necesare



DATE TEHNICE

10

20

30

40

Turație Scăzută Medie Ridică Scăzută Medie Ridică Scăzută Medie Ridică Scăzută Medie Ridică

PERFORMANȚA LA RĂCIRE LA 7/12 °C (a)**

| | | | | | | | | | | | | | |
|----------------------------|-------------------|------|------|------|------|------|------|------|------|------|------|------|------|
| Randament sensibil | kW | 0,41 | 0,55 | 0,73 | 0,59 | 1,07 | 1,72 | 0,83 | 1,51 | 2,11 | 1,02 | 1,84 | 2,71 |
| Randament total | kW | 0,55 | 0,73 | 0,91 | 0,75 | 1,36 | 2,12 | 1,15 | 2,08 | 2,81 | 1,32 | 2,39 | 3,30 |
| Putere electrică absorbită | W | 5 | 7 | 11 | 4 | 8 | 19 | 6 | 11 | 20 | 5 | 11 | 29 |
| Pierderi de sarcină | kPa | 5,7 | 10,2 | 12,1 | 1,9 | 4,3 | 8,2 | 2,7 | 9,9 | 17,1 | 2,5 | 8,8 | 18,0 |
| Debit de apă | m ³ /h | 0,09 | 0,13 | 0,17 | 0,13 | 0,23 | 0,35 | 0,20 | 0,36 | 0,49 | 0,23 | 0,41 | 0,61 |
| FCEER | | C | | | B | | | A | | | A | | |

PERFORMANȚA LA ÎNCĂLZIRE LA 45/40 °C (b)**

| | | | | | | | | | | | | | |
|----------------------------|-------------------|------|------|------|------|------|------|------|------|------|------|------|------|
| Randament total | kW | 0,57 | 0,78 | 1,02 | 0,82 | 1,53 | 2,21 | 1,20 | 2,16 | 3,02 | 1,47 | 2,59 | 3,81 |
| Putere electrică absorbită | W | 5 | 7 | 11 | 4 | 8 | 19 | 6 | 11 | 20 | 5 | 11 | 29 |
| Pierderi de sarcină | kPa | 2,6 | 6,8 | 9,1 | 1,5 | 4,3 | 9,2 | 2,7 | 9,3 | 19,1 | 3,0 | 8,9 | 21,2 |
| Debit de apă | m ³ /h | 0,10 | 0,14 | 0,19 | 0,14 | 0,27 | 0,41 | 0,21 | 0,38 | 0,52 | 0,26 | 0,45 | 0,69 |
| FCCOP | | C | | | B | | | B | | | B | | |
| Putere acustică | dB(A) | 33 | 44 | 51 | 35 | 45 | 53 | 36 | 46 | 54 | 36 | 47 | 55 |

PERFORMANȚA ÎN ÎNCĂLZIRE LA 70/60 °C (c)

| | | | | | |
|------------------------------------|-------------------|------|------|------|------|
| Randament total nominal | kW | 1,89 | 3,99 | 5,47 | 6,98 |
| Debitul nominal al apei | m ³ /h | 0,16 | 3,43 | 4,71 | 6,0 |
| Căderi nominale de presiune a apei | kPa | 6,7 | 7,6 | 16,1 | 14 |

(a) Temperatura apei din baterie 7/12 °C, temperatura aerului ambient 27 °C b.s. și 19 °C b.u.

(b) Temperatura apei din baterie 45/40 °C, temperatura aerului ambient 20 °C.

(c) Temperatura apei bateriei 70/60 °C, temperatura aerului ambient 20 °C.

**Date certificate Eurovent

NIMBUS AQUASLIM FS

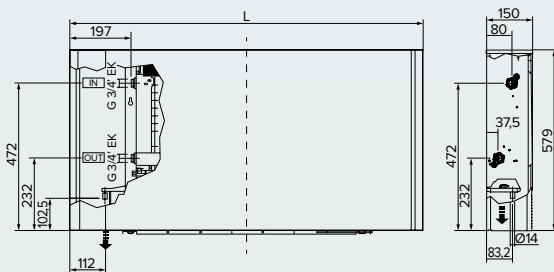
10

20

30

40

| | | | | |
|-----|---------|---------|---------|---------|
| COD | 3301545 | 3301546 | 3301547 | 3301548 |
|-----|---------|---------|---------|---------|



| Model | 10 | 20 | 30 | 40 |
|-------|-----|-----|------|------|
| L mm | 723 | 923 | 1123 | 1323 |

IN Admisia apei
OUT Evacuarea apei

ACCESORII OPȚIONALE COD

ACCESORII DE INSTALARE

| | |
|--|---------|
| Supapă cu trei căi FS | 3301559 |
| Picioare estetice FS | 3301560 |
| Bazin de condensare pentru tavan 10 FS | 3301561 |
| Bazin de condensare pentru tavan 20 FS | 3301562 |
| Bazin de condensare pentru tavan 30 FS | 3301563 |
| Bazin de condensare pentru tavan 40 FS | 3301564 |
| Racord EK 3/4" pentru supapă FS | 3301565 |

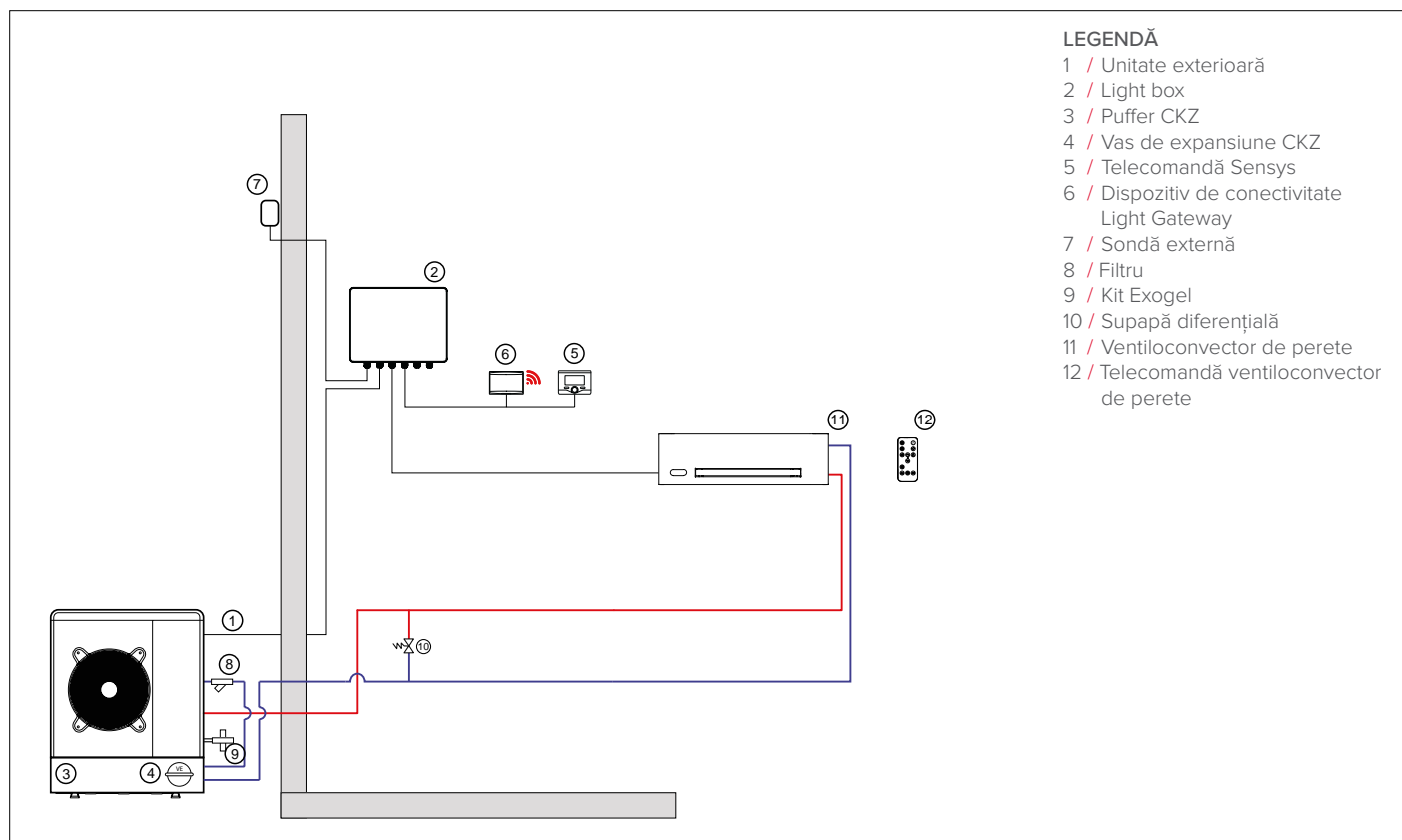
ACCESORII DE CONTROL***

| | |
|-------------------------------|---------|
| Comandă tactilă la bord FS | 3301556 |
| Placă de control de perete FS | 3301557 |
| Comandă tactilă de perete FS | 3301558 |

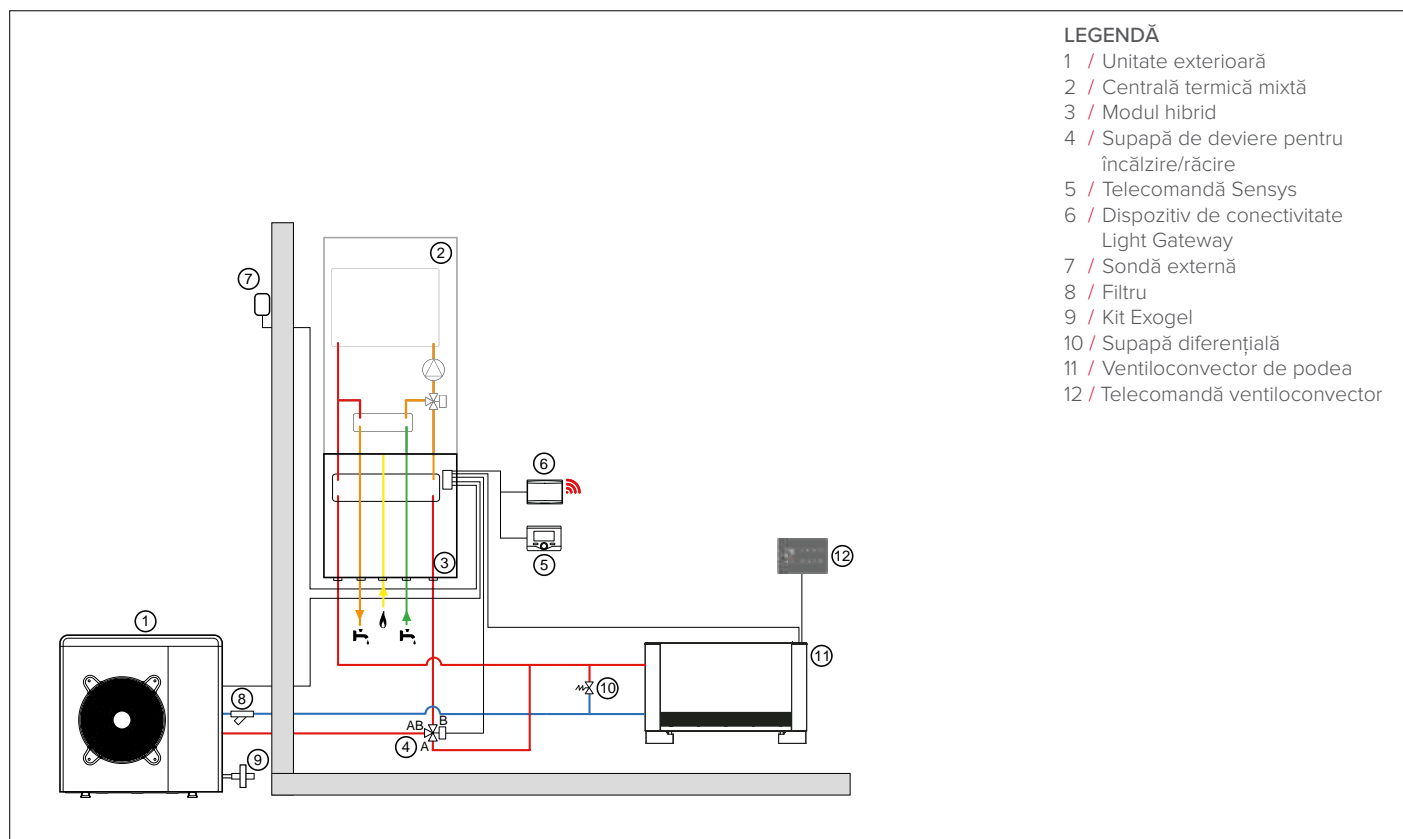
***Nimbus Aquaslim FS este furnizat fără niciun fel de control. Trebuie să achiziționați unul dintre controalele disponibile ca accesoriu pentru a verifica produsul.

Scheme de instalație

Nimbus AquaSlim WH + Pompă de căldură Nimbus Pocket M NET

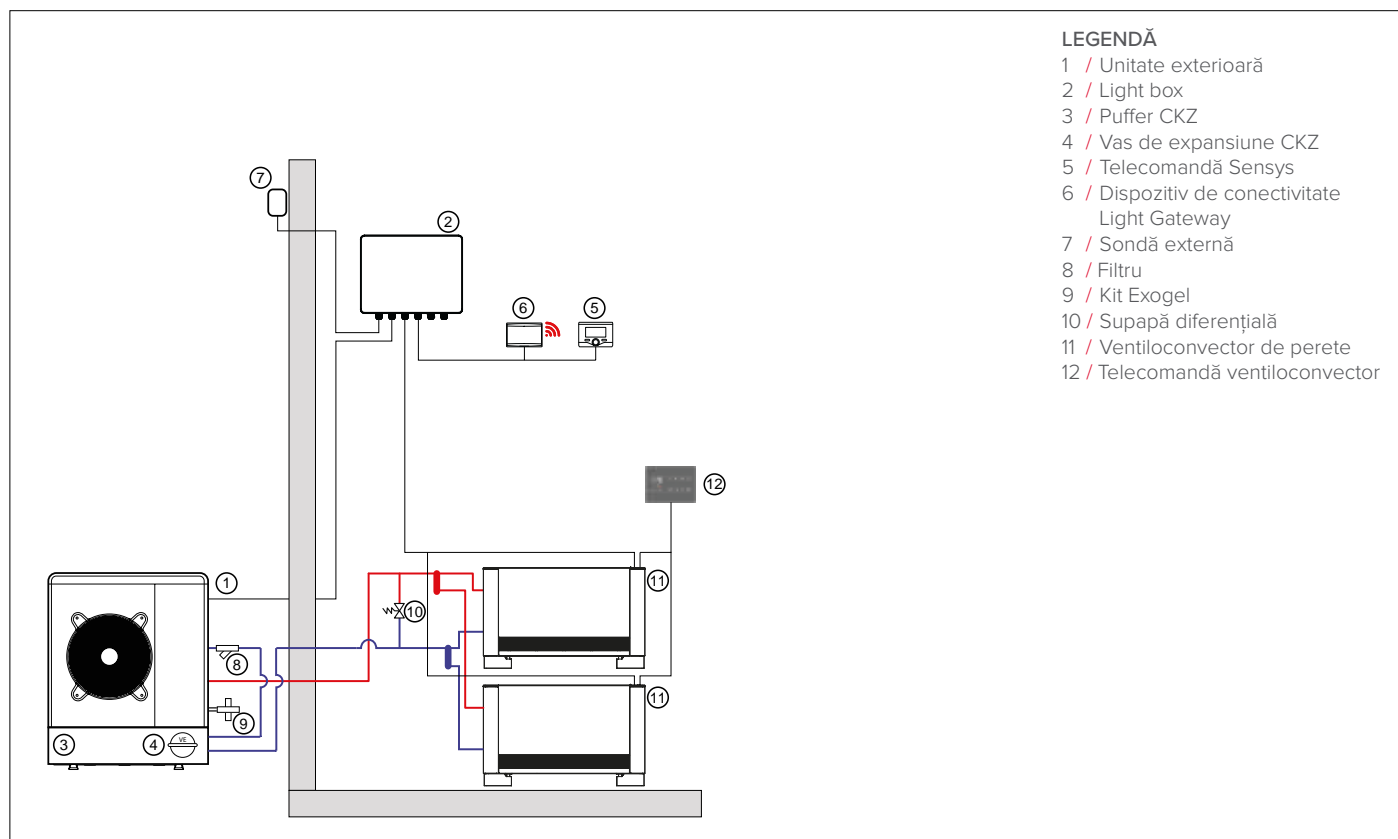


Nimbus AquaSlim FS cu telecomandă + Sistem hibrid Genus ONE Hybrid NET

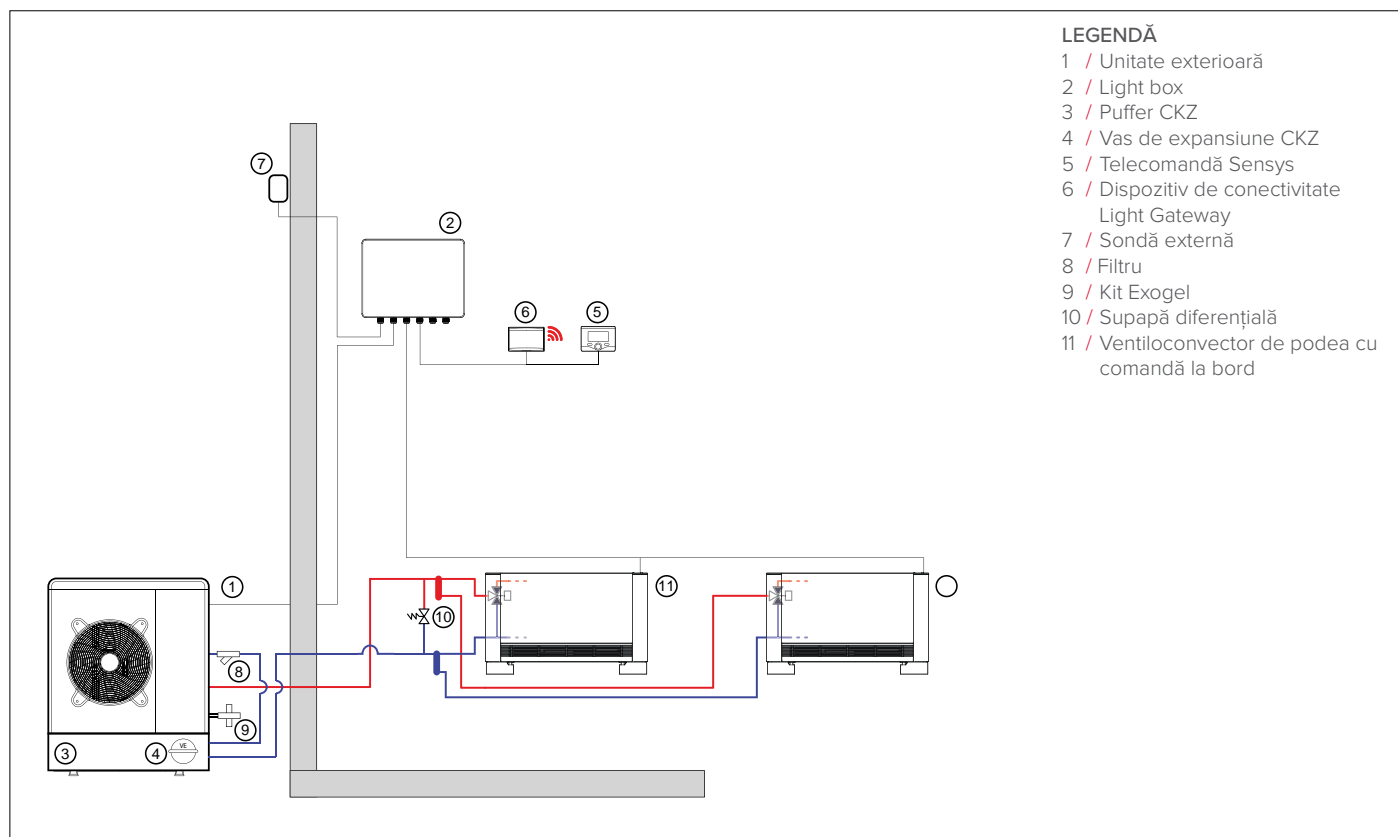


Scheme de instalații cu mai multe unități

Două Nimbus AquaSlim FS cu telecomandă + Pompă de căldură Nimbus Pocket M NET



Două Nimbus AquaSlim FS cu control la bord + Pompă de căldură Nimbus Pocket M NET





Sisteme hibride R32



- ▲ Nimbus M Hybrid Net R32
- ▲ Nimbus M Hybrid Universal Net R32
- ▲ Nimbus Hybrid S Net R32

Sisteme hibride R32

Confort maxim și economie într-o singură soluție



Modul hibrid
MONOBLOC



Modul hibrid
SPLIT

Smart Energy Manager

Gama Hybrid NET este echipată cu un Energy Manager de ultimă generație dezvoltat complet de Ariston Group, care este capabil să aleagă cea mai bună combinație de funcționare a centralei și a pompei de căldură pentru a asigura economii mari la factură.

INFORMAȚII UTILE

TEMPERATURA EXTERNĂ

EFICIENȚA CENTRALEI ȘI COP
PENTRU POMPA DE CALDURĂ

COSTUL GAZULUI ȘI COSTULUI
ENERGIEI ELECTRICE

FUNCȚIE FOTOVOLTAICĂ

ELABORARE



(INTEGRATĂ ÎN MODULUL HIBRID)

OPTIMIZARE

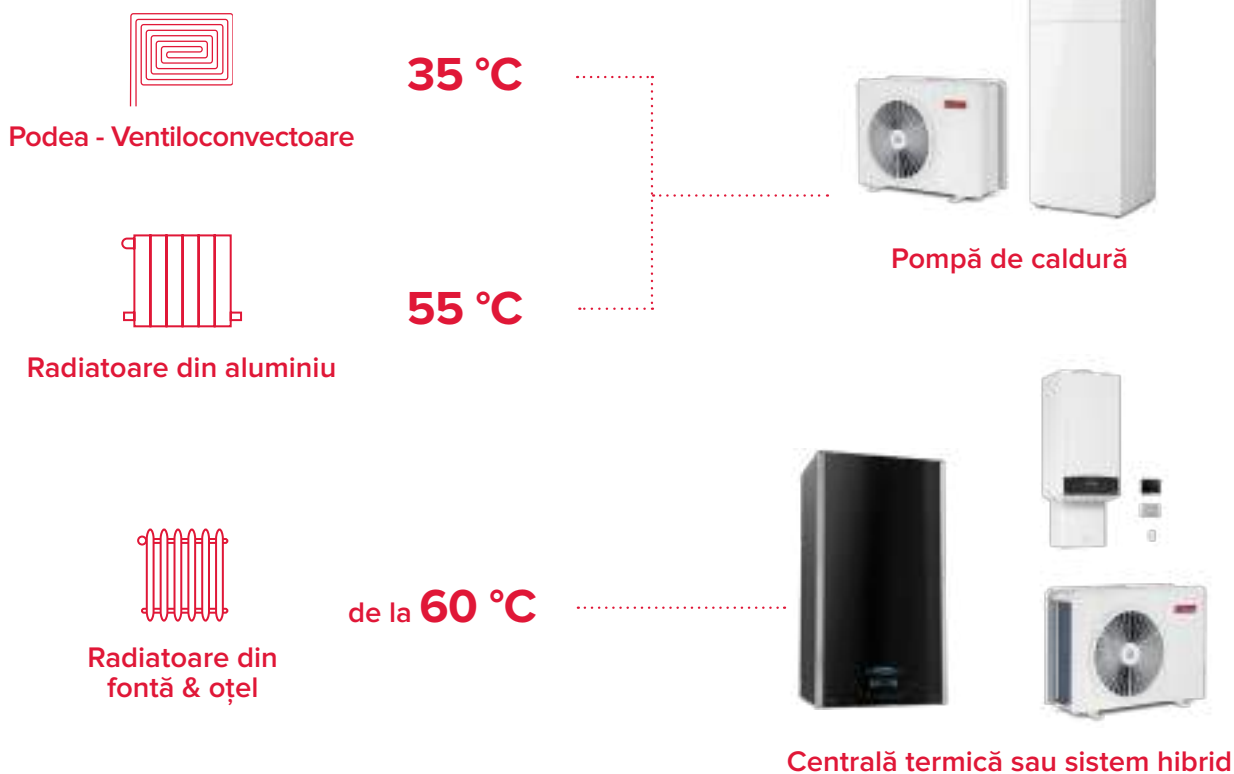
POMPA DE CĂLDURĂ

POMPA DE CĂLDURĂ
+ CENTRALĂ TERMICĂ

CENTRALĂ TERMICĂ

Aflați când este cel mai bine să instalați un sistem hibrid

TIPURI DE SISTEME

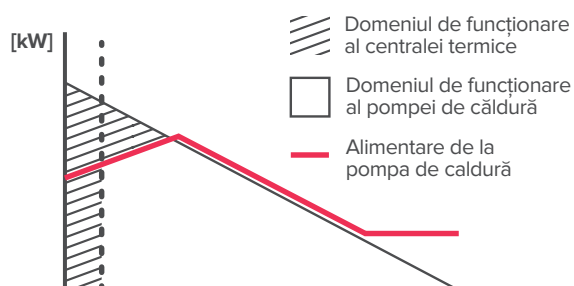


Centrala termică - suport pentru pompa de căldură

Limita de funcționare a unei pompe de căldură





Sistemul hibrid este soluția care vă permite să vă faceți locuința mai ecologică fără a vă înlocui sistemul de temperatură ridicată.

Pompa de căldură poate funcționa în cele mai bune condiții de performanță, susținută de centrală în perioadele de cea mai mare sarcină (temperaturi exterioare rigide sau cererea sistemului de temperatură ridicată).



Gama Sisteme hibrid



| CENTRALE TERMICE COMPATIBILE PENTRU INTEGRARE | | MONOBLOC | | | | | |
|--|---|--------------------------|----|-----------|-------------|-------------|---|
| | | MODUL DE HIBRID INTERIOR | | | | | |
| | | 35 | 50 | 80 80T | 120 120T | 150 150T | |
| INSTANTANEE | GENUS ONE | | | | | | |
| |  | 24 | • | • | • | • | • |
| | | 30 | • | • | • | • | • |
| | | 35 | • | • | • | • | • |
| | CLAS ONE | | | | | | |
| |  | 24 | • | • | • | • | • |
| 30 | | • | • | • | • | • | |
| 35 | | • | • | • | • | • | |
| NUMAI ÎNCĂLZIRE COMBINAT CU BOILERUL | GENUS ONE SYSTEM | | | | | | |
| |  | 12 | • | • | • | • | • |
| | | 18 | • | • | • | • | • |
| | | 24 | • | • | • | • | • |
| | | 30 | • | • | • | • | • |
| | | 35 | • | • | • | • | • |
| | CLAS ONE SYSTEM | | | | | | |
| |  | 24 | • | • | • | • | • |
| | | 35 | • | • | • | • | • |
| | CENTRALE TERMICE INCOMPATIBILE EBUS | | | | | | |



| MONOBLOC | | | | | SPLIT | | |
|----------------------------|----|------------|-------------|--------------|-------------------|----|------------|
| PENTRU CENTRALE UNIVERSALE | | | | | MODUL DE INTERIOR | | |
| 35 | 50 | 80 80-T | 120 120T | 150 150-T | 35 | 50 | 80 80-T |
| | | | | | • | • | • |
| | | | | | • | • | • |
| | | | | | • | • | • |
| | | | | | • | • | • |
| | | | | | • | • | • |
| | | | | | • | • | • |
| | | | | | • | • | • |
| | | | | | • | • | • |
| | | | | | • | • | • |
| | | | | | • | • | • |
| • | • | • | • | • | | | |

Nimbus M Hybrid Net R32



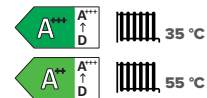
Pompă de căldură monobloc cu inverter, concepută pentru crearea unui sistem hibrid

- / Gaz ecologic R32
- / COP până la 5.1
- / Silențiozitate, până la 53 dB(A)
- / Gama de putere de la 1,7 la 17,7 kW

- / Sensys HD ca standard
- / Modul hibrid compact
- / Poate fi combinat cu orice centrală termică din gama One

- / Conectivitate Ariston NET standard
- / Gestionarea de la distanță cu aplicația Ariston NET
- / Asistență telefonică 24/7 (opțional)
- / Funcția fotovoltaică

Clasă energetică



bimobject®



| DATE TEHNICE | | 35 M | 50 M | 80 M | 120 M | 150 M |
|--|----|----------|----------|----------|----------|-----------|
| PERFORMANȚĂ LA ÎNCĂLZIRE¹ | | | | | | |
| Putere termică nominală (Ta +7°C, Tw 35°C) | kW | 3,5 | 5,0 | 8,0 | 12,0 | 15,0 |
| COP nom (Ta +7°C, Tw 35°C) | - | 5,1 | 5,0 | 4,8 | 4,9 | 4,7 |
| Putere utilă la capacitate maximă Pn2 (Ta +7°C, Tw 35°C) | kW | 5,9 | 6,7 | 8,7 | 12,0 | 15,0 |
| COP nominal Pn2 (Ta +7°C, Tw 35°C) | - | 4,6 | 4,5 | 4,5 | 4,9 | 4,7 |
| PERFORMANȚĂ PE RĂCIRE¹ | | | | | | |
| Putere termică nominală (Ta 35°C, Tw 18°C) | kW | 4,1 | 4,6 | 7,0 | 10,7 | 12,5 |
| EER nom (Ta 35°C, Tw 18°C) | - | 5,3 | 4,6 | 4,7 | 5,1 | 4,7 |
| NIMBUS HYBRID NET R32 | | | | | | |
| Clasa energetică în încălzire 35°C /55°C | | A+++/A++ | A+++/A++ | A+++/A++ | A+++/A++ | A+++/A+++ |
| COD MONOFAZAT | | 3302296 | 3302297 | 3302298 | 3302300 | 3302302 |
| COD TRIFAZAT | | - | - | 3302299 | 3302301 | 3302303 |

¹Date calculate conform UNI EN 14511



Modul hibrid



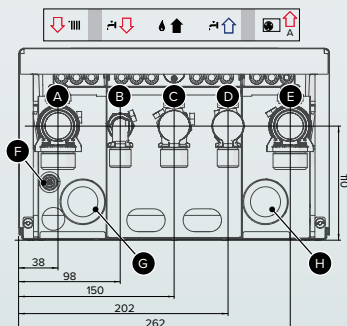
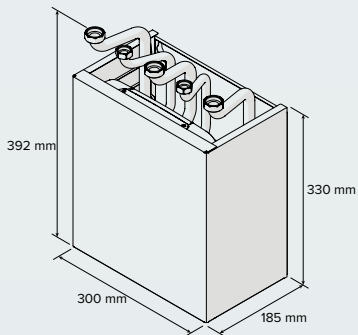
- / Poate fi instalată sub centrala termică
- / Automatizare hibrid integrată
- / Design compact



SENSYS HD
INCLUS CA STANDARD



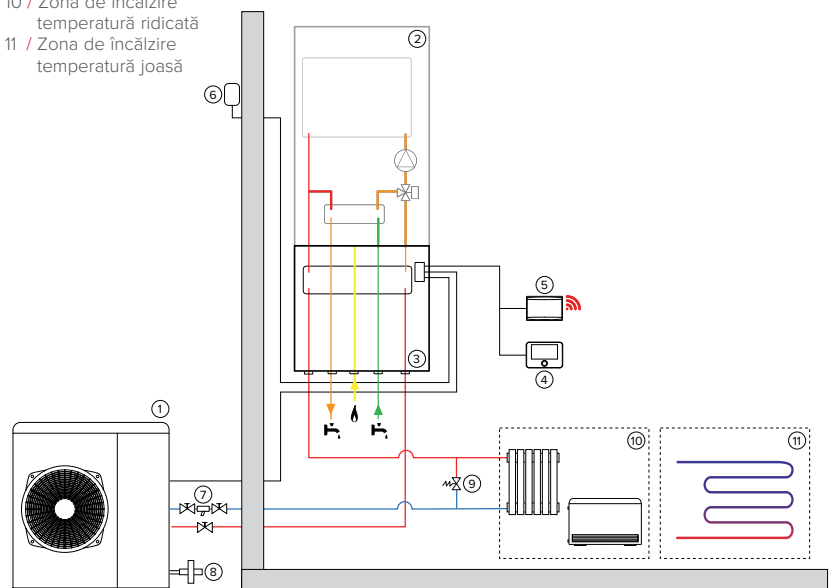
Conectivitate
Ariston NET



- A / Tur încălzire Ø G 1" M
- B / Ieșire apă caldă menajeră Ø G ½" M
- C / Alimentare GAZ Ø G ¾" M
- D / Intrare apă rece Ø G ½" M
- E / Debit de la unitatea exterioară Ø G 1" M
- F / Robinet de evacuare colector
- G / Presetupă pentru conexiuni de joasă tensiune
- H / Presetupă pentru conexiuni de înaltă tensiune

LEGENDA:

- 1 / Unitate exterioară
- 2 / Centrală termică mixtă
- 3 / Modul hibrid
- 4 / Telecomandă Sensys HD
- 5 / Dispozitiv de conectivitate Light Gateway
- 6 / Sondă externă
- 7 / Kit supapă și filtru
- 8 / Kit Exogel
- 9 / Supapă by-pass diferențială
- 10 / Zona de încălzire temperatură ridicată
- 11 / Zona de încălzire temperatură joasă



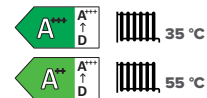
Nimbus M Hybrid Universal Net R32



Pompă de căldură monobloc cu inverter, concepută pentru crearea unui sistem hibrid

- / Gaz ecologic R32
- / COP până la 5.1
- / Silențiozitate, până la 53 dB(A)
- / Gama de putere de la 1,7 la 17,7 kW
- / Sensys HD ca standard
- / Modul hibrid compact
- / Poate fi combinat cu orice centrală termică
- / Conectivitate WI-FI standard
- / Gestionarea de la distanță prin aplicația Ariston NET
- / Asistență telefonică 24/7 (opțional)
- / Funcție fotovoltaică

Clasă energetică



bimobject®



JUST ASK
amazon alexa



| DATE TEHNICE | | 35 M | 50 M | 80 M | 120 M | 150 M |
|--------------|--|------|------|------|-------|-------|
|--------------|--|------|------|------|-------|-------|

PERFORMANȚĂ LA ÎNCĂLZIRE¹

| | | | | | | |
|--|----|-----|-----|-----|------|------|
| Putere termică nominală (Ta +7°C, Tw 35°C) | kW | 3,5 | 5,0 | 8,0 | 12,0 | 15,0 |
| COP nom (Ta +7°C, Tw 35°C) | - | 5,1 | 5,0 | 4,8 | 4,9 | 4,7 |
| Putere utilă la capacitate maximă Pn2 (Ta +7°C, Tw 35°C) | kW | 5,9 | 6,7 | 8,7 | 12,0 | 15,0 |
| COP nominal Pn2 (Ta +7°C, Tw 35°C) | - | 4,6 | 4,5 | 4,5 | 4,9 | 4,7 |

PERFORMANȚĂ LA RĂCIRE¹

| | | | | | | |
|--|----|-----|-----|-----|------|------|
| Putere termică nominală (Ta 35°C, Tw 18°C) | kW | 4,1 | 4,6 | 7,0 | 10,7 | 12,5 |
| EER nom (Ta 35°C, Tw 18°C) | - | 5,3 | 4,6 | 4,7 | 5,1 | 4,7 |

| NIMBUS M HYBRID NET R32 | 35 M | 50 M | 80 M | 120 M | 150 M |
|-------------------------|------|------|------|-------|-------|
|-------------------------|------|------|------|-------|-------|

| | | | | | |
|--|----------|----------|----------|----------|-----------|
| Clasa energetică în încălzire 35°C /55°C | A+++/A++ | A+++/A++ | A+++/A++ | A+++/A++ | A+++/A+++ |
| COD MONOFAZAT | 3302304 | 3302305 | 3302306 | 3302308 | 3302310 |
| COD TRIFAZAT | - | - | 3302307 | 3302309 | 3302311 |

¹Date stabilite prin EN 14511



CONECTIVITATE

ÎNCĂLZIRE/
RĂCIRE

ÎNALTĂ
EFICIENȚĂ

EXTREM DE
SILENȚIOS

INTEGRARE
CU SISTEM
FOTOVOLTAIC

Modul hibrid Universal



- / Poate fi instalat cu orice centrală
- / Automatizare hibrid integrată
- / Design compact

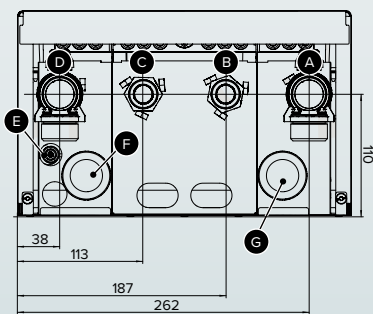
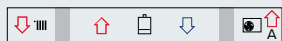
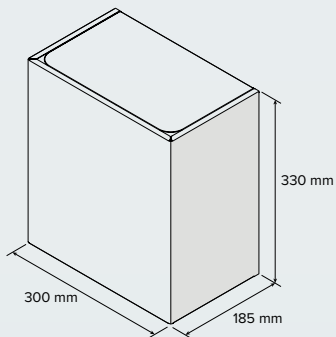


SENSYS HD
INCLUS CA STANDARD



Connettività
Ariston NET

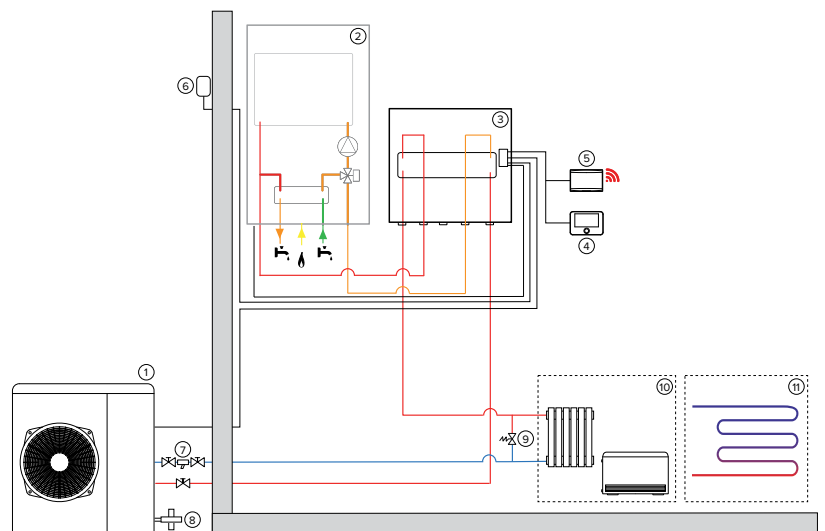
POMPE DE CĂLDURĂ
SISTEME HIBRIDE



- A / Debit de la unitatea exterioară Ø G 1" M
- B / Retur la generatorul auxiliar Ø G ¾" M
- C / Tur la generatorul auxiliar Ø G ¾" M
- D / Tur de încălzire Ø G 1" M
- E / Robinet de evacuare colector
- F / Presetupă pentru conexiuni de joasă tensiune
- G / Presetupă pentru conexiuni de înaltă tensiune

LEGENDA:

- 1 / Unitate exterioară
- 2 / Centrală termică mixtă
- 3 / Modul hibrid
- 4 / Telecomandă Sensys HD
- 5 / Dispozitiv de conectivitate Light Gateway
- 6 / Sondă externă
- 7 / Kit supapă și filtru
- 8 / Kit Exogel
- 9 / Supapă by-pass diferențială
- 10 / Zona de încălzire la temperatură ridicată
- 11 / Zona de încălzire la temperatură scăzută



Unitate exterioară Nimbus M Net R32

Unitate exterioară monobloc

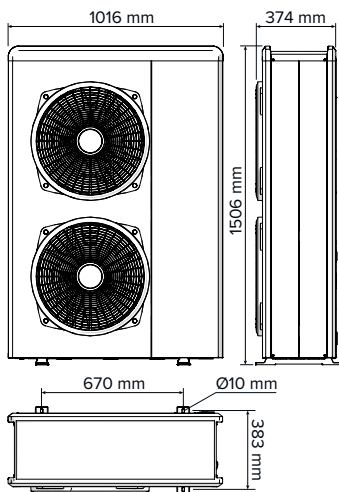
- / Gaz ecologic R32
- / Silențiozitate maximă, până la 53 dB(A)
- / Compresor DC Twin Rotary
- / Funcționare cu inverter care minimizează ciclurile de On/Off
- / Evaporator cu aripioare cu tratament Blue Finn® pentru rezistență maximă la îngheț



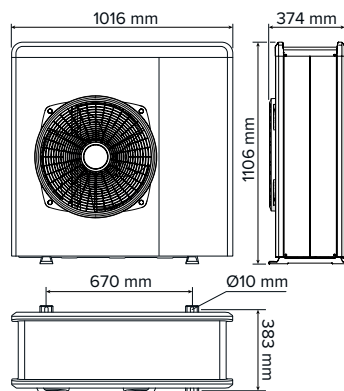
Se vinde numai în pachetele din gama NIMBUS M NET R32

DIMENSIUNI

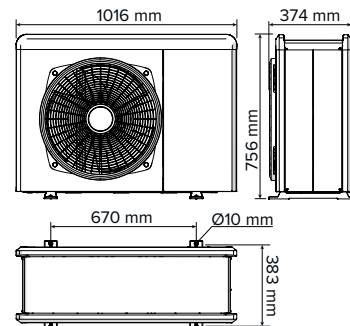
NIMBUS 120 M & M-T NIMBUS 150 M & M-T



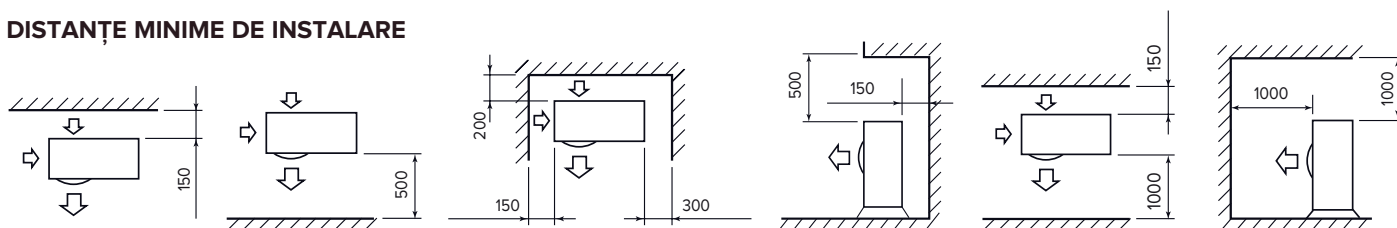
NIMBUS 80 M & M-T



NIMBUS 35 M NIMBUS 50 M



DISTANȚE MINIME DE INSTALARE





ÎNCĂLZIRE/
RĂCIRE



ÎNALTĂ
EFICIENȚĂ



EXTREM DE
SILENȚIOS



INTEGRARE
CU SISTEM
FOTOVOLTAIC

| NIMBUS EXT R32 | 35 M | 50 M | 80 M | 80 M-T | 120 M | 120 M-T | 150 M | 150 M-T |
|----------------|------|------|------|--------|-------|---------|-------|---------|
|----------------|------|------|------|--------|-------|---------|-------|---------|

ÎNCĂLZIRE (PERFORMANȚĂ ÎN POMPĂ DE CĂLDURĂ)

| | | | | | | | | | |
|--------------------------------------|----|--------------------|--------------------|---------------------|---------------------|----------------------|----------------------|----------------------|----------------------|
| T Flux min/max (în pompa de căldură) | °C | 20/60 | | | | | | | |
| T aer Min/max (în pompa de căldură) | °C | -20/35 | | | | | | | |
| T AER -7°C, T APA 35/30°C | | | | | | | | | |
| Capacitate termică min/nom/max | kW | 1,04 / 3,51 / 4,52 | 1,04 / 5,00 / 5,20 | 1,79 / 7,41 / 8,45 | 1,79 / 7,41 / 8,45 | 2,99 / 9,51 / 11,47 | 2,99 / 9,51 / 11,47 | 2,99 / 11,00 / 13,79 | 2,99 / 11,00 / 13,79 |
| Puterea absorbită nom | kW | 1,13 | 1,72 | 2,47 | 2,47 | 2,97 | 2,97 | 3,55 | 3,55 |
| COP nom | | 3,10 | 2,90 | 3,00 | 3,00 | 3,20 | 3,20 | 3,10 | 3,10 |
| T AER -7°C, T APA 35/30°C | | | | | | | | | |
| Min / Nom / Max | | | | | | | | | |
| Capacitate termică min/nom/max | kW | 168 / 3,50 / 6,35 | 168 / 5,00 / 7,57 | 2,74 / 8,00 / 11,74 | 2,74 / 8,00 / 11,74 | 4,08 / 12,00 / 14,37 | 4,08 / 12,00 / 14,37 | 4,08 / 15,00 / 17,65 | 4,08 / 15,00 / 17,65 |
| Puterea absorbită nom | kW | 0,69 | 1,00 | 1,67 | 1,67 | 2,45 | 2,45 | 3,19 | 3,19 |
| COP nom | | 5,10 | 5,00 | 4,80 | 4,80 | 4,90 | 4,90 | 4,70 | 4,70 |
| T AER +7°C, T APA 45/40°C | | | | | | | | | |
| Capacitate termică min/nom/max | kW | 160 / 3,00 / 6,04 | 160 / 4,05 / 7,19 | 2,61 / 6,00 / 11,15 | 2,61 / 6,00 / 11,15 | 4,02 / 8,20 / 13,65 | 4,02 / 8,20 / 13,65 | 3,88 / 9,90 / 16,77 | 3,88 / 9,90 / 16,77 |
| Puterea absorbită nom | kW | 0,8 | 1,11 | 1,62 | 1,62 | 2,00 | 2,00 | 2,48 | 2,48 |
| COP nom | | 3,74 | 3,65 | 3,70 | 3,70 | 4,10 | 4,10 | 4,00 | 4,00 |

RĂCIRE (PERFORMANȚĂ ÎN POMPĂ DE CĂLDURĂ)

| | | | | | | | | | |
|--------------------------------------|----|--------------------|--------------------|---------------------|---------------------|----------------------|----------------------|----------------------|----------------------|
| T Flux min/max (în pompa de căldură) | °C | 5/23 | | | | | | | |
| T aer Min/max (în pompa de căldură) | °C | 10/43 | | | | | | | |
| T AER 35°C, T APA 7/12°C | | | | | | | | | |
| Min / Nom / Max | | | | | | | | | |
| Capacitate termică | kW | 165 / 3,50 / 3,80 | 167 / 5,00 / 5,40 | 2,65 / 7,00 / 8,50 | 2,65 / 7,00 / 8,50 | 3,70 / 9,05 / 10,30 | 3,70 / 9,05 / 10,30 | 3,70 / 11,00 / 11,88 | 3,70 / 11,00 / 11,88 |
| Puterea nominală absorbită | kW | 1,03 | 1,75 | 2,26 | 2,26 | 2,87 | 2,87 | 3,75 | 3,75 |
| EER nom | | 3,40 | 2,85 | 3,10 | 3,10 | 3,15 | 3,15 | 2,93 | 2,93 |
| T AER 35°C, T APA 18/23°C | | | | | | | | | |
| Capacitate termică | kW | 2,39 / 4,08 / 6,59 | 2,38 / 4,63 / 8,56 | 3,45 / 7,00 / 12,65 | 3,45 / 7,00 / 12,65 | 4,78 / 10,74 / 13,30 | 4,78 / 10,74 / 13,30 | 4,78 / 12,50 / 17,20 | 4,78 / 12,50 / 17,20 |
| Puterea absorbită | kW | 0,77 | 1,02 | 1,49 | 1,49 | 2,11 | 2,11 | 2,66 | 2,66 |
| EER nom | | 5,29 | 4,56 | 4,70 | 4,70 | 5,08 | 5,08 | 4,70 | 4,70 |

DATE ErP (climă medie, temperatură scăzută)

| | | | | | | | | | |
|-----------------------------------|--------|------|------|------|------|------|------|------|------|
| Puterea sonoră a unității externe | dB(A) | 53 | 55 | 57 | 57 | 58 | 58 | 58 | 58 |
| Energia anuală absorbită | kWh/an | 2790 | 3360 | 4405 | 4405 | 5335 | 5335 | 6217 | 6217 |
| Randament sezonier | % | 134 | 136 | 140 | 140 | 143 | 143 | 151 | 151 |

UNITATE EXTERNĂ

| | | | | | | | | | |
|---|---------|----------------|--------------|--------------|--------------|--------------|--------------|--------------|--------------|
| Greutate | kg | 66 | 66 | 91 | 104 | 124 | 131 | 124 | 131 |
| Tip agent frigorific | | R32 | | | | | | | |
| Încărcare cu agent frigorific | g | 1000 | 1000 | 1400 | 1400 | 2100 | 2100 | 2100 | 2100 |
| GWP | | 675 | | | | | | | |
| echivalent CO2 | t | 0,68 | 0,68 | 0,95 | 0,95 | 1,42 | 1,42 | 1,42 | 1,42 |
| Conexiune conductă de alimentare - evacuare | Inci | 1"M | 1"M | 1"M | 1"M | 1"M | 1"M | 1"M | 1"M |
| Tensiune/faze/frecvență | V/ph/Hz | 230 / 1 / 50 | 230 / 1 / 50 | 230 / 1 / 50 | 400 / 3 / 50 | 230 / 1 / 50 | 400 / 3 / 50 | 230 / 1 / 50 | 400 / 3 / 50 |
| Putere maximă absorbită* | kW | 2,54 | 3,06 | 4,53 | 4,98 | 5,15 | 5,00 | 6,18 | 6,18 |
| Tip compresor | | DC TWIN ROTARY | | | | | | | |
| Gradul de protecție electrică | | IP24 | | | | | | | |
| Conținut minim de apă în sistemul primar al instalației | l | 17,50 | 25,00 | 40,00 | 40,00 | 60,00 | 60,00 | 75,00 | 75,00 |

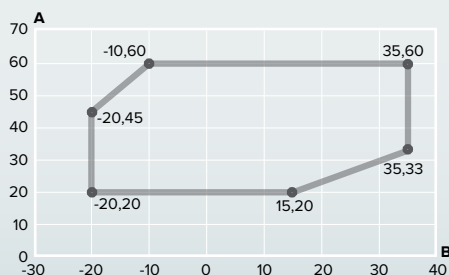
* În raport cu condițiile reale de funcționare ale produsului, în funcție de temperatura de debit și temperatura exterioară, absorbția electrică maximă ar putea fi mai mare, până la 20%, față de cele declarate.

Date tehnice conform standardului EN 14511

| NIMBUS EXT R32 | 35 M | 50 M | 80 M | 80 M-T | 120 M | 120 M-T | 150 M | 150 M-T |
|----------------|------|------|------|--------|-------|---------|-------|---------|
|----------------|------|------|------|--------|-------|---------|-------|---------|

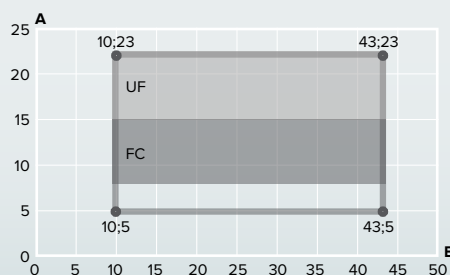
| | | | | | | | | |
|-----|---------|---------|---------|---------|---------|---------|---------|---------|
| COD | 3630222 | 3630223 | 3630224 | 3630225 | 3630226 | 3630227 | 3630228 | 3630229 |
|-----|---------|---------|---------|---------|---------|---------|---------|---------|

LIMITE DE FUNCȚIONARE LA ÎNCĂLZIRE



A Temperatura apei la evacuare (°C)
B Temperatura aerului exterior (°C)

LIMITE DE FUNCȚIONARE LA RĂCIRE



A Temperatura apei la evacuare (°C)
B Temperatura aerului exterior (°C)
UF Pentru aplicare cu sistem de pardoseală
FC Pentru aplicații cu ventiloconvector

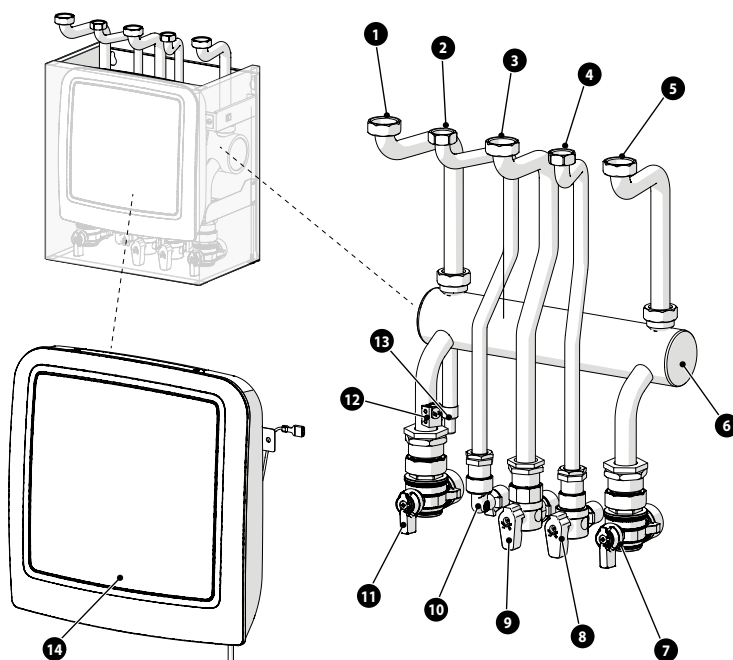
Unitate interioară Modul Hybrid NET R32



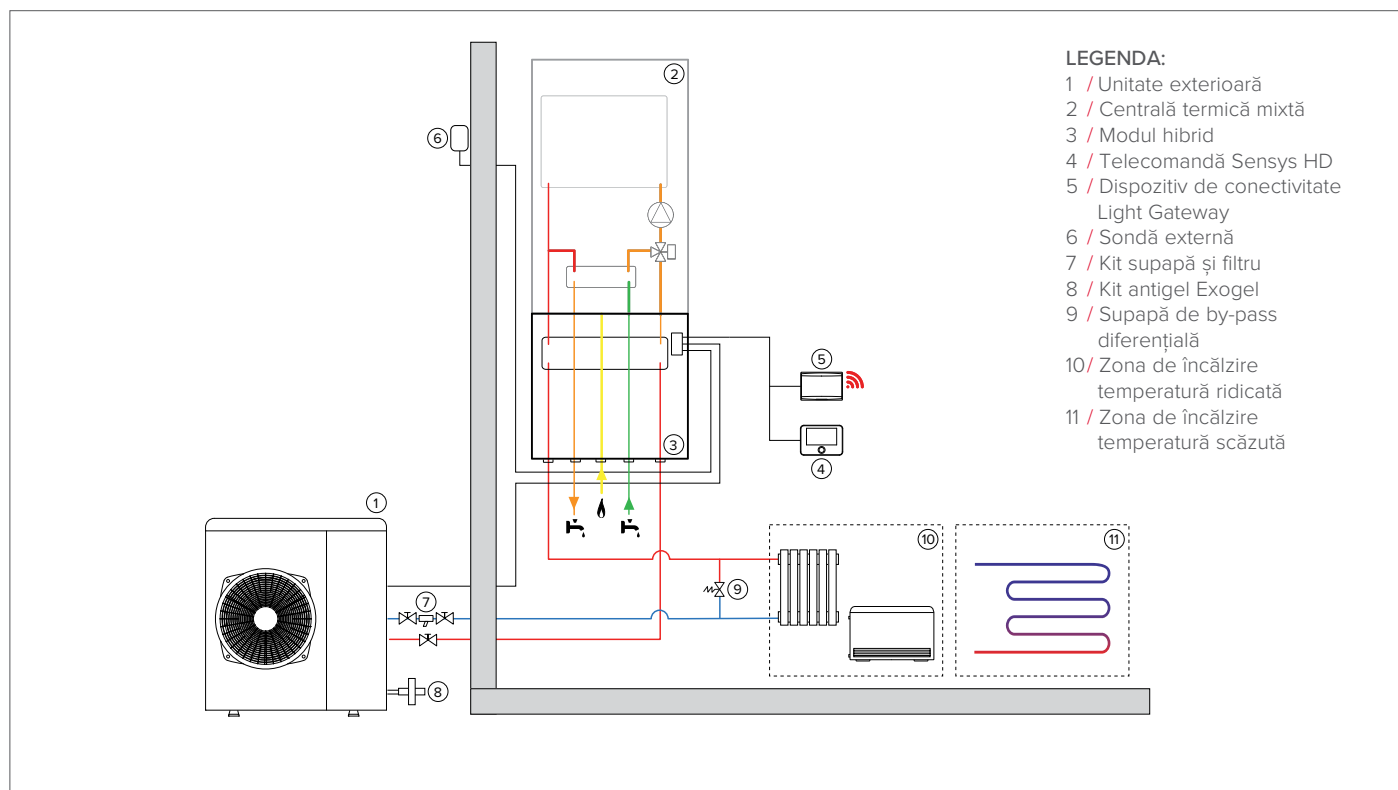
Modul hibrid pentru sisteme monobloc

- / Modul hibrid compact
- / Poate fi instalată sub centrala termică
- / Placă electronică Energy Manager integrată
- / Conține toate conductele de racordare cu centrala pentru realizarea sistemului hibrid

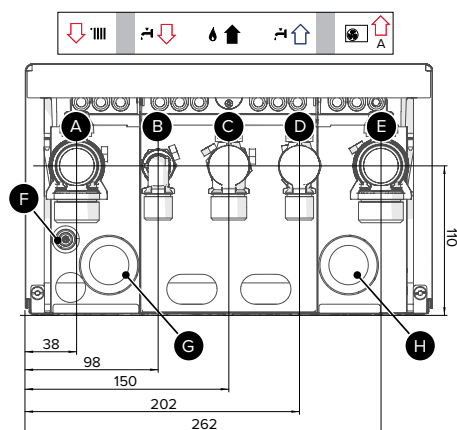
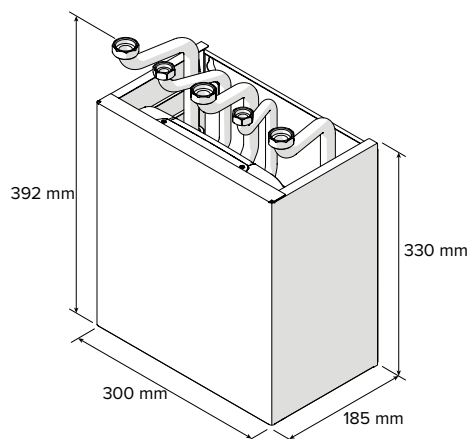
- 1 / Tur de la centrală
- 2 / Conductă de apă caldă menajeră (*)
- 3 / Conductă de gaz
- 4 / Conductă de apă rece menajeră (*)
- 5 / Retur de la centrala termică
- 6 / Colector
- 7 / Robinet izolare de la unitatea exterioară
- 8 / Robinet apă rece
- 9 / Robinet de gaz
- 10 / Racord apă caldă menajeră
- 11 / Robinet tur al instalației de încălzire
- 12 / Sondă de temperatură de imersie (debit)
- 13 / Robinet de evacuare
- 14 / Hybrid Manager



Schema de conectare a modului hibrid



- A / Tur de încălzire Ø G 1" M
- B / Flux apă caldă menajeră Ø G ½" M
- C / Conductă GAZ Ø G ¾" M
- D / Alimentare apă rece Ø G ½" M
- E / Tur de la unitatea exterioră Ø G 1" M
- F / Robinet de evacuare colector
- G / Presetupă pentru conexiuni de joasă tensiune
- H / Presetupă pentru conexiuni de înaltă



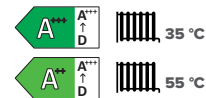
Nimbus Hybrid S Net R32



Sistem hibrid cu pompă de căldură Split R32

- / Modul hibrid integrat în unitatea interioară
- / Inteligența sistemului Energy Manager 2.0 cu logici optimizate
- / Pompă de căldură split
- / Gaz ecologic R32
- / COP până la 5,1
- / Nivel zgomot până la 52 dB(A)
- / Gândită pentru montarea pe perete
- / Conectivitate inclusă cu Ariston NET
- / Funcție fotovoltaică

Clasă energetică



DATE TEHNICE Exemplu combinație cu centrală 24 kw

| | | 24 / 50 | 24 / 80 | 24 / 80T |
|--|-------|------------|------------|------------|
| PERFORMANȚA CENTRALEI | | | | |
| Debit termic nominal la încălzire max/min PCI | kW | 22,0 / 2,5 | 22,0 / 2,5 | 22,0 / 2,5 |
| Debit termic nominal pentru apă caldă menajeră max/min PCI | kW | 26,0/2,5 | 26,0/2,5 | 26,0/2,5 |
| Eficiență la debitul termic nominal (80-60°C) PCI | % | 97,7 | 97,7 | 97,7 |
| Debitul apei sanitare | l/min | 15,4 | 15,4 | 15,4 |
| Putere sonoră în interior | dB(A) | 51,0 | 51,0 | 51,0 |
| PERFORMANȚA POMPEI DE CĂLDURĂ* | | | | |
| Puterea nominală în încălzire (Ta +7°C; Tw 35°C) kW | kW | 5,0 | 8,0 | 8,0 |
| COP nom (Ta +7°C; Tw 35°C) | | 5,0 | 4,8 | 4,8 |
| Putere utilă la capacitate maximă (Pn**) (Ta +7°C; Tw 35°C) kW | kW | 6,7 | 8,7 | 8,7 |
| COP la Pn** (Ta +7°C; Tw 35°C) | | 4,5 | 4,6 | 4,6 |
| Putere nominală în răcire (Ta +35°C; Tw 18 °C) kW | kW | 4,6 | 7,0 | 7,0 |
| EER nom (Ta +35°C; Tw 18 °C) | | 4,6 | 4,7 | 4,7 |

| NIMBUS HYBRID S NET R32 | 24 / 50 | 24 / 80 | 24 / 80T |
|--|----------------|----------------|----------------|
| Clasa energetică încălzire 35/55°C | A+++ / A++ | A+++ / A++ | A+++ / A++ |
| Clasa energetică sanitară | A | A | A |
| Profil ACM | XL | XL | XL |
| Cod pachet hibrid (fără centrală) | 3302293 | 3302294 | 3302295 |

* Date calculate conform UNI EN 14511



CONECTIVITATE



ÎNCĂLZIRE/
RĂCIRE



ÎNALTĂ
EFICIENȚĂ



EXTREM DE
SILENȚIOS



INTEGRARE
CU SISTEM
FOTOVOLTAIC

Unitate internă



- / Modul hibrid integrat
- / Filtru magnetic standard
- / Vas de expansiune de 12 L standard
- / Automatizare și getaway integrate



SENSYS HD
INCLUS CA STANDARD



POMPE DE CĂLDURĂ
SISTEME HIBRIDE

COMBINAREA CU O CENTRALĂ 30

COMBINAREA CU O CENTRALĂ 35

| COMBINAREA CU O CENTRALĂ 30 | | | | COMBINAREA CU O CENTRALĂ 35 | | | |
|-----------------------------|------------|------------|------------|-----------------------------|------------|------------|------------|
| 30 / 35 | 30 / 50 | 30 / 80 | 30 / 80T | 35 / 35 | 35 / 50 | 35 / 80 | 35 / 80T |
| 28,0 / 3,0 | 28,0 / 3,0 | 28,0 / 3,0 | 28,0 / 3,0 | 31,0 / 3,5 | 31,0 / 3,5 | 31,0 / 3,5 | 31,0 / 3,5 |
| 30,0 / 3,0 | 30,0 / 3,0 | 30,0 / 3,0 | 30,0 / 3,0 | 34,5 / 3,5 | 34,5 / 3,5 | 34,5 / 3,5 | 34,5 / 3,5 |
| 98,4 | 98,4 | 98,4 | 98,4 | 97,7 | 97,7 | 97,7 | 97,7 |
| 17,2 | 17,2 | 17,2 | 17,2 | 19,8 | 19,8 | 19,8 | 19,8 |
| 54,0 | 54,0 | 54,0 | 54,0 | 51,0 | 51,0 | 51,0 | 51,0 |
| 3,5 | 5,0 | 8,0 | 8,0 | 3,5 | 5,0 | 8,0 | 8,0 |
| 5,1 | 5,0 | 4,8 | 4,8 | 5,1 | 5,0 | 4,8 | 4,8 |
| 5,9 | 6,7 | 8,7 | 8,7 | 5,9 | 6,7 | 8,7 | 8,7 |
| 4,6 | 4,5 | 4,6 | 4,6 | 4,6 | 4,5 | 4,6 | 4,6 |
| 4,1 | 4,6 | 7,0 | 7,0 | 4,1 | 4,6 | 7,0 | 7,0 |
| 5,3 | 4,6 | 4,7 | 4,7 | 5,3 | 4,6 | 4,7 | 4,7 |

| 30 / 35 | 30 / 50 | 30 / 80 | 30 / 80T | 35 / 35 | 35 / 50 | 35 / 80 | 35 / 80T |
|------------|------------|------------|------------|------------|------------|------------|------------|
| A+++ / A++ | A+++ / A++ | A+++ / A++ | A+++ / A++ | A+++ / A++ | A+++ / A++ | A+++ / A++ | A+++ / A++ |
| A | A | A | A | A | A | A | A |
| XL | XL | XL | XL | XXL | XXL | XXL | XXL |

Unitate exterioară Nimbus S Net R32



Unitate exterioară split

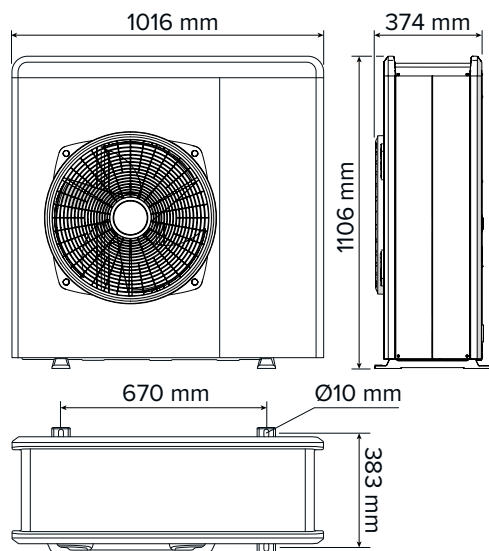
- / Gaz ecologic R32
- / Silențiozitate maximă, până la 52 dB(A)
- / Compresor DC Twin Rotary
- / Funcționare cu inverter care minimizează ciclurile de On/Off
- / Evaporator cu aripioare cu tratament Blue Finn® pentru rezistență maximă la îngheț



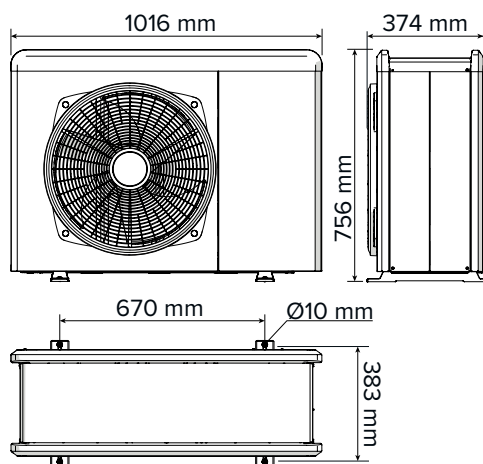
Se vinde numai în pachetele din gama NIMBUS S NET R32.

DIMENSIUNI

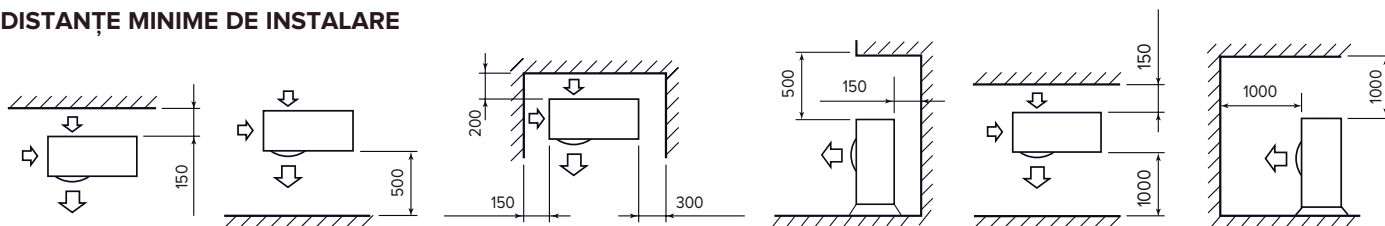
NIMBUS 80 S & S-T



NIMBUS 35 S NIMBUS 50 S



DISTANȚE MINIME DE INSTALARE



**ÎNCĂLZIRE/
RĂCIRE****ÎNALTĂ
EFICIENȚĂ****EXTREM DE
SILENȚIOS****INTEGRARE
CU SISTEM
FOTOVOLTAIC****NIMBUS EXT R32** **35 S** **50 S** **80 S** **80 S-T****ÎNCĂLZIRE (PERFORMANȚĂ ÎN POMPA DE CĂLDURĂ)**

| | | | | |
|--------------------------------------|----|--|--|----------|
| T Flux min/max (în pompa de căldură) | °C | | | 20 / 60 |
| T aer Min/max (în pompa de căldură) | °C | | | -20 / 35 |

T AER +7°C, T APA 35/30°C

| | | | | | |
|--------------------------------|----|--------------------|--------------------|---------------------|---------------------|
| Capacitate termică min/nom/max | kW | 1,68 / 3,50 / 6,35 | 1,68 / 5,00 / 7,57 | 2,74 / 8,00 / 11,74 | 2,74 / 8,00 / 11,74 |
| Puterea absorbită nom | kW | 0,69 | 1,00 | 1,67 | 1,67 |
| COP nom | | 5,10 | 5,00 | 4,80 | 4,80 |

T AER -7°C, T APA 35/30°C

| | | | | | |
|--------------------------------|----|--------------------|--------------------|--------------------|--------------------|
| Capacitate termică min/nom/max | kW | 1,04 / 3,51 / 4,52 | 1,04 / 5,00 / 5,20 | 1,79 / 7,41 / 8,45 | 1,79 / 7,41 / 8,45 |
| Puterea absorbită nom | kW | 1,13 | 1,72 | 2,47 | 2,47 |
| COP nom | | 3,1 | 2,90 | 3,00 | 3,00 |

T AER +7°C, T APA 45/40°C

| | | | | | |
|--------------------------------|----|--------------------|--------------------|---------------------|---------------------|
| Capacitate termică min/nom/max | kW | 1,60 / 3,00 / 6,04 | 1,60 / 4,05 / 7,19 | 2,61 / 6,00 / 11,50 | 2,61 / 6,00 / 11,50 |
| Puterea absorbită nom | kW | 0,8 | 1,11 | 1,62 | 1,62 |
| COP nom | | 3,74 | 3,65 | 3,70 | 3,70 |

RĂCIRE (PERFORMANȚĂ ÎN POMPA DE CĂLDURĂ)

| | | | | |
|--------------------------------------|----|--|---------|--|
| T Flux min/max (în pompa de căldură) | °C | | 5 / 23 | |
| T aer Min/max (în pompa de căldură) | °C | | 10 / 43 | |

T AER 35°C, T APA 7/12°C

| | | | | | |
|----------------------------|----|--------------------|--------------------|--------------------|--------------------|
| Capacitate termică | kW | 1,65 / 3,50 / 3,80 | 1,67 / 5,00 / 5,40 | 2,65 / 7,00 / 8,50 | 2,65 / 7,00 / 8,50 |
| Puterea nominală absorbită | kW | 1,03 | 1,75 | 2,26 | 2,26 |
| EER nom | | 3,40 | 2,85 | 3,10 | 3,10 |

T AER 35°C, T APA 18/23°C

| | | | | | |
|--------------------|----|--------------------|--------------------|---------------------|---------------------|
| Capacitate termică | kW | 2,39 / 4,08 / 6,59 | 2,38 / 4,63 / 8,56 | 3,45 / 7,00 / 12,65 | 3,45 / 7,00 / 12,65 |
| Puterea absorbită | kW | 0,77 | 1,02 | 1,49 | 1,49 |
| EER nom | | 5,29 | 4,56 | 4,70 | 4,70 |

DATE ErP (climă medie, temperatură scăzută)

| | | | | | |
|-----------------------------------|----------|------|------|------|------|
| Puterea sonoră a unității externe | dB(A) | 52 | 54 | 56 | 56 |
| Energia anuală absorbită | kWh/anno | 2790 | 3360 | 4405 | 4405 |
| Randament sezonier | % | 134 | 136 | 140 | 140 |

UNITATE EXTERIOARĂ

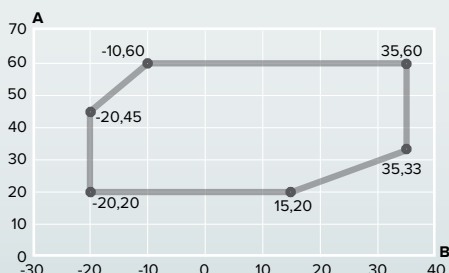
| | | | | | |
|---|---------|----------|----------------|----------|----------|
| Greutate | kg | 57 | 57 | 83 | 96 |
| Tip agent frigorific | | | R32 | | |
| Încărcare cu agent frigorific | g | 1400 | 1400 | 1800 | 1800 |
| GWP | | | 675 | | |
| echivalent CO2 | t | 0,95 | 0,95 | 1,22 | 1,22 |
| Conexiune conductă de admisie - evacuare (gaz - lichid) | Inci | | 5/8 - 3/8 | | |
| Presiune min/max în circuitul de refrigerare | bar | | 15/42 | | |
| Lungimea min/max a conductelor de gaz | m | | 5/30 | | |
| Lungime maximă fără adăugare de gaz | m | | 20 | | |
| Sarcină suplimentară de gaz (peste 20 m) | g/m | | 40 | | |
| Diferența maximă de înălțime între unitatea interioară și cea exterioară (pozitivă și negativă) | m | | 10 | | |
| Tensiune/faze/frecvență | V/ph/Hz | 230/1/50 | 230/1/50 | 230/1/50 | 400/3/50 |
| Putere maximă absorbită* | kW | 2,54 | 3,06 | 4,53 | 4,98 |
| Tip compresor | | | DC TWIN ROTARY | | |
| Gradul de protecție electrică | | | IP24 | | |
| Conținut minim de apă în sistemul primar al instalației | l | 17,50 | 25,00 | 40,00 | 40,00 |

* În raport cu condițiile reale de funcționare ale produsului, în funcție de temperatura de debit și temperatura exterioară, absorbția electrică maximă ar putea fi mai mare, până la 20%, față de cele declarate.

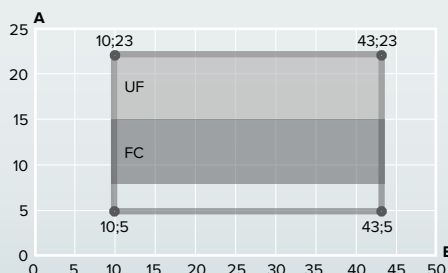
Date tehnice conform standardului EN 14511

NIMBUS EXT R32 **35 S** **50 S** **80 S** **80 S-T**

| | | | | |
|-----|---------|---------|---------|---------|
| COD | 3630230 | 3630231 | 3630232 | 3630233 |
|-----|---------|---------|---------|---------|

**LIMITE DE FUNCȚIONARE
LA ÎNCĂLZIRE**

A Temperatura apei la ieșire (°C)
B Temperatura aerului exterior (°C)

**LIMITE DE FUNCȚIONARE
LA RĂCIRE**

A Temperatura apei la ieșire (°C)
B Temperatura aerului exterior (°C)
UF Pentru aplicare cu sistem de pardoseală
FC Pentru aplicații cu ventiloconvector

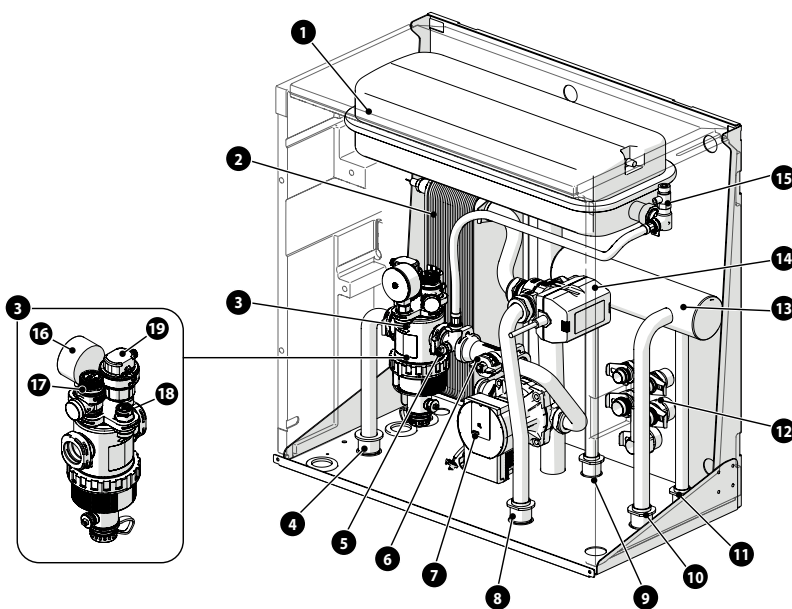
Unitate interioară Nimbus Hybrid WH Split



Modul hibrid pentru sisteme split

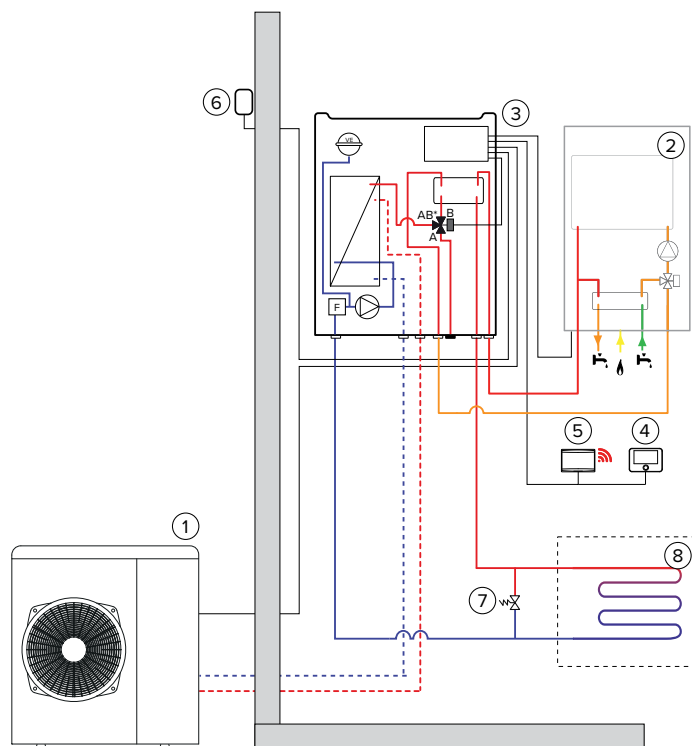
- / Modul hibrid și unitate internă cu pompă de căldură într-o singură unitate
- / Vas de expansiune și filtru magnetic integrat ca standard
- / Sensys HD poate fi instalat pe aparat
- / Placă electronică Energy Manager integrat

- 1 / Vas de expansiune
- 2 / Schimbător de căldură cu plăci
- 3 / Filtru magnetic multifuncțional
- 4 / Returul sistemului
- 5 / Senzor de temperatură de imersie (retur)
- 6 / Debitmetru
- 7 / Pompă
- 8 / Tur răcire
- 9 / Tur centrală
- 10 / Turul sistemului de încălzire
- 11 / Retur centrală
- 12 / Racorduri rapide pentru conexiunile conductelor de apă
- 13 / Colector hidraulic
- 14 / Vană de deviere (încălzire/răcire)
- 15 / Aerisire manuală
- 16 / Manometru
- 17 / Supapă de siguranță
- 18 / Traductor de presiune
- 19 / Aerisire automată (filtru)

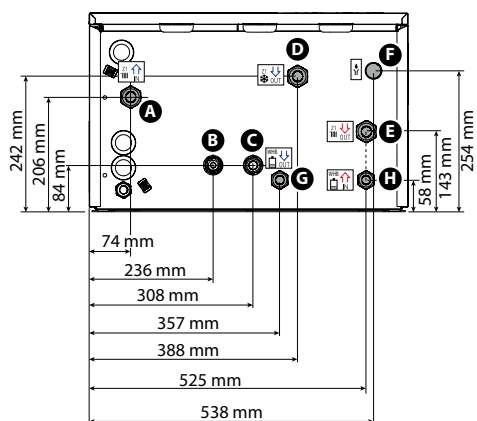
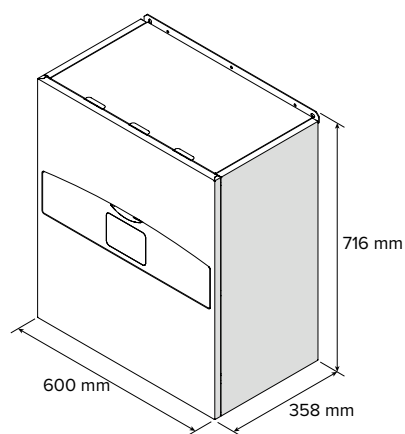


LEGENDA:

- 1 / Unitate exterioară
- 2 / Centrală termică mixtă
- 3 / Modul hibrid
- 4 / Telecomandă Sensys HD
- 5 / Dispozitiv de conectivitate Light Gateway
- 6 / Sondă externă
- 7 / Supapă by-pass diferențială
- 8 / Zona de încălzire



- A / Retur sistem Ø 1
- B / Racord agent frigorific (partea lichid) Ø 3/8
- C / Racord agent frigorific (partea gaz) Ø 5/8
- D / Tur circuit racire Ø 1
- E / Tur sistem de încălzire Ø 1
- F / Supapa de siguranță refulare Ø 1
- G / Tur centrală Ø 3/4
- H / Retur centrală Ø 3/4





**Pompe de
căldură în
cascadă**



- ▲ Nimbus Plus S R32 - Cascadă
- ▲ Nimbus Plus M R32 - Cascadă
- ▲ Nimbus Pocket M R32 - Cascadă

Pompe de căldură în cascadă

Nimbus NET R32

Datorită accesoriului Cascade Manager, este posibil să se creeze un sistem de pompe de căldură în cascadă cu noua gamă Nimbus NET R32.

Soluția perfectă pentru a acoperi diferite aplicații, cum ar fi blocurile de locuințe și spațiile comerciale mici.



Sisteme în cascadă

Până la 75 kW* de la
2 până la 5 unități



Blocuri de locuințe
cu centrală termică



Mici activități comerciale
birouri, săli de sport, supermarketuri

Descoperiți avantajele:

- / Până la 75 kW* de putere pentru încălzire, răcire și apă caldă menajeră
- / Flexibilitate: sunt disponibile atât pompe de căldură monobloc cât și split, precum și diferite modele de boilere și puffer, pentru toate necesitățile
- / Management inteligent al sistemului «Smart Cascade» patentat de Ariston Group
- / Optimizare maximă a energiei datorită modularității sistemului
- / Modul de dezghețare se activează doar pe o singură unitate o dată, fără a întrerupe niciodată funcționarea sistemului
- / Serviciu de asistență telefonică 24/7 (opțional)

*Puterea nominală în încălzire cu $T_{aria}=+7^{\circ}\text{C}$ și $T_w=35^{\circ}\text{C}$



1

/ Unități exterioare și interioare



2

/ Cascade Manager și interfața de sistem Sensys HD



3

/ Buffer și boiler pentru apă sanitară

Condiții inițiale



Creșterea sarcinii

Funcționare inteligentă în cascadă



Funcționarea nu este optimizată



Reducerea sarcinii



Nimbus Plus S R32 - Cascadă

POMPE DE CĂLDURĂ
ÎN CASCADĂ



Pompe de căldură split pentru gestionarea în cascadă

- / Până la 5 pompe de căldură în cascadă
- / Management inteligent al sistemului «Smart Cascade» patentat de Ariston Group
- / Optimizare maximă a energiei datorită modularității sistemului
- / Modul de dezghețare se activează doar pe o singură unitate o dată, fără a întrerupe niciodată funcționarea
- / R32 gaz ecologic
- / Pompe de căldură de înaltă eficiență
- / Filtru magnetic încorporat standard (în unitatea interioară)
- / Rezervor de expansiune sistem 12 l integrat standard (în unitatea interioară)
- / Schimbul de căldură cu apa din sistem are loc în unitatea internă, eliminând riscul de îngheț
- / Interfață Sensys HD ca standard cu Cascade Manager
- / Conectivitate disponibilă ca accesoriu
- / Asistență telefonică 24/7 (opțional)

| SOLUȚIE | | | 80 x 2 | 80 x 2 | 120 x 2 | 150 x 2 | 150 x 3 | 150 x 4 | 150 x 5 |
|------------------------------------|------------------------|---------|-----------|-----------|-----------|-----------|-----------|-----------|-----------|
| CAPACITATE TOTALA ÎN CASCADĂ (kW)* | | | 16 (1-ph) | 16 (3-ph) | 24 (3-ph) | 30 (3-ph) | 45 (3-ph) | 60 (3-ph) | 75 (3-ph) |
| TIPOLOGIE | DESCRIERE | COD | CANTITATE | | | | | | |
| Unitate exterioară (ODU) | NIMBUS 80 S EXT R32 | 3630232 | 2 | - | - | - | - | - | - |
| Unitate exterioară (ODU) | NIMBUS 80 S-T EXT R32 | 3630233 | - | 2 | - | - | - | - | - |
| Unitate exterioară (ODU) | NIMBUS 120 S-T EXT R32 | 3630272 | - | - | 2 | - | - | - | - |
| Unitate exterioară (ODU) | NIMBUS 150 S-T EXT R32 | 3630274 | - | - | - | 2 | 3 | 4 | 5 |
| Unitate internă (IDU) | NIMBUS WH S CASCADE | 3301818 | 2 | 2 | - | - | - | - | - |
| Cascade Manager | CASCADE MANAGER | 3301821 | 1 | 1 | 1 | 1 | 1 | 1 | 1 |

NOTĂ: Conectivitatea și sonda externă nu sunt incluse.

Date tehnice Split



| NIMBUS S R32 | | 80 x 2 | 80 x 2 |
|---|---------|--------------------|--------------------|
| PERFORMANȚĂ LA ÎNCĂLZIRE | | Min / Norm / Max | |
| Putere termică nominală (Ta +7°C, Tw 35/30°C) | kW | 5,48 / 16,0 / 23,5 | 5,48 / 16,0 / 23,5 |
| COP nom (Ta +7°C, Tw 35/30°C) | | 4,8 | 4,8 |
| PERFORMANȚĂ LA RĂCIRE | | Min / Norm / Max | |
| Putere termică nominală (Ta +35°C, Tw 7/12°C) | kW | 5,30 / 14,0 / 17,0 | 5,30 / 14,0 / 17,0 |
| EER nom (Ta +35°C, Tw 7/12°C) | | 3,10 | 3,10 |
| DATE TEHNICE | | | |
| Tip lichid răcire/ GWP | | R32 / 675 | R32 / 675 |
| Încărcare cu agent frigorific | g | 3600 | 3600 |
| echivalent CO2 | ton | 2,43 | 2,43 |
| Rezistență electrică de rezervă | kW | 8 | 8 |
| Putere electrică/consum maxim de curent | kW / A | 9,06 / 39,4 | 9,06 / 14,4 |
| Tensiune-Fază-Frecvență | V-ph-Hz | 230-1-50 | 230-3-50 |

Date conform UNI EN 14511

*Putere nominală în încălzire. T. aer=+7°C și Tw=35°C.

Nimbus Plus M R32 - Cascadă



Pompă de căldură monobloc pentru gestionarea în cascadă

- / Până la 5 pompe de căldură în cascadă
- / Management inteligent al sistemului «Smart Cascade» patentat de Ariston Group
- / Optimizare maximă a energiei datorită modularității sistemului
- / Modul de dezghețare se activează doar pe o singură unitate o dată, fără a întrerupe niciodată funcționarea
- / R32 gaz ecologic
- / Pompe de căldură de înaltă eficiență
- / Filtru magnetic încorporat standard (în unitatea interioară)
- / Rezervor de expansiune sistem 12 l integrat standard (în unitatea interioară)
- / Instalare ușoară: nu este necesară licența pentru gaze fluorate
- / Interfață Sensys HD ca standard cu Cascade Manager
- / Conectivitate disponibilă ca accesoriu
- / Asistență telefonică 24/7 (opțional)

| SOLUȚIE | | 80 x 2 | 80 x 2 | 120 x 2 | 150 x 2 | 150 x 3 | 150 x 4 | 150 x 5 | |
|------------------------------------|------------------------|-----------|-----------|-----------|-----------|-----------|-----------|-----------|--|
| CAPACITATE TOTALA IN CASCADA (kW)* | | 16 (1-ph) | 16 (3-ph) | 24 (3-ph) | 30 (3-ph) | 45 (3-ph) | 60 (3-ph) | 75 (3-ph) | |
| TIPOLOGIE | DESCRIERE | COD | | CANTITATE | | | | | |
| Unitate exterioară (ODU) | NIMBUS 80 M EXT R32 | 3630224 | 2 | - | - | - | - | - | |
| Unitate exterioară (ODU) | NIMBUS 80 M-T EXT R32 | 3630225 | - | 2 | - | - | - | - | |
| Unitate exterioară (ODU) | NIMBUS 120 M-T EXT R32 | 3630227 | - | - | 2 | - | - | - | |
| Unitate exterioară (ODU) | NIMBUS 150 M-T EXT R32 | 3630229 | - | - | - | 2 | 3 | 4 | |
| Unitate internă (IDU) | NIMBUS WH M CASCADE | 3301824 | 2 | 2 | - | - | - | - | |
| Unitate internă (IDU) | NIMBUS WH-L M CASCADE | 3301838 | - | - | 2 | 2 | 3 | 4 | |
| Cascade Manager | CASCADE MANAGER | 3301821 | 1 | 1 | 1 | 1 | 1 | 1 | |

NOTĂ: Conectivitatea și sonda externă nu sunt incluse.

Date tehnice Monobloc



| POMPA DE CALDURĂ | | 80 x 2 | 80 x 2 | 120 x 2 | 150 x 2 | 150 x 3 | 150 x 4 | 150 x 5 |
|---|---------|--------------------|--------------------|--------------------|--------------------|--------------------|--------------------|--------------------|
| PERFORMANȚĂ LA ÎNCĂLZIRE | | Min / Nom / Max | | | | | | |
| Putere termică nominală (Ta +7°C, Tw 35/30 °C) | kW | 5,48 / 16,0 / 23,5 | 5,48 / 16,0 / 23,5 | 8,50 / 24,0 / 28,7 | 8,16 / 30,0 / 35,3 | 12,2 / 45 / 53 | 16,3 / 60 / 70,6 | 20,4 / 75 / 88,3 |
| COP nom (Ta +7°C, Tw 35/30 °C) | | 4,8 | 2,95 | 4,9 | 4,70 | 4,70 | 4,70 | 4,70 |
| PERFORMANȚĂ LA RĂCIRE | | Min / Nom / Max | | | | | | |
| Putere termică min/nom/max (Ta +35°C, Tw 7/12 °C) | kW | 5,30 / 14,0 / 17,0 | 5,30 / 14,0 / 17,0 | 7,40 / 18,1 / 20,6 | 7,40 / 22,0 / 23,8 | 11,1 / 33,0 / 35,6 | 14,8 / 44,0 / 47,5 | 18,5 / 55,0 / 59,4 |
| COP nom (Ta +35°C, Tw 7/12 °C) | | 3,10 | 3,10 | 3,15 | 2,93 | 2,93 | 2,93 | 2,93 |
| DATE TEHNICE | | | | | | | | |
| Agent frigorific / GWP | | R32 / 675 | R32 / 675 | R32 / 675 | R32 / 675 | R32 / 675 | R32 / 675 | R32 / 675 |
| Încărcare cu agent frigorific | g | 2.800 | 2800 | 4200 | 4200 | 6.300 | 8.400 | 10.500 |
| echivalent CO2 | ton | 1,89 | 1,89 | 2,84 | 2,84 | 4,25 | 5,67 | 7,09 |
| Rezistență electrică de rezervă** | kW | 8 | 8 | 12 | 12 | 18 | 24 | 30 |
| Putere electrică/consum maxim de curent | kW / A | 9,06 / 42,6 | 9,06 / 16,2 | 10,3 / 16,6 | 12,4 / 20 | 18,5 / 30 | 24,7 / 40 | 30,9 / 50 |
| Tensiune-Fază-Frecvență | V-ph-Hz | 230-1-50 | 230-3-50 | 230-3-50 | 230-3-50 | 230-3-50 | 230-3-50 | 230-3-50 |

Date conform UNI EN 14511

*Putere nominală în încălzire. T. aer=+7°C și Tw=35°C.

**Versiunea PLUS

Nimbus Pocket M R32 - Cascadă

POMPE DE CĂLDURĂ
ÎN CASCADĂ



Pompă de căldură monobloc pentru gestionarea în cascadă

- / Până la 5 pompe de căldură în cascadă
- / Management inteligent al sistemului «Smart Cascade» patentat de Ariston Group
- / Optimizare maximă a energiei datorită modularității sistemului
- / Modul de dezghețare se activează doar pe o singură unitate o dată, fără a întrerupe niciodată funcționarea
- / R32 gaz ecologic
- / Pompe de căldură de înaltă eficiență
- / Cutie electrică Light Box care poate fi instalată și în exterior
- / Soluție Plug & Play
- / Instalare ușoară: nu este necesară licența pentru gaze fluorate
- / Rezistență electrică de rezervă disponibilă ca accesoriu
- / Interfață Sensys HD ca standard cu Cascade Manager
- / Conectivitate disponibilă ca accesoriu
- / Asistență telefonică 24/7 (opțional)

| SOLUȚIE | 80 x 2 | 80 x 2 | 120 x 2 | 150 x 2 | 150 x 3 | 150 x 4 | 150 x 5 | |
|------------------------------------|------------------------|-----------|-----------|-----------|-----------|-----------|-----------|---|
| CAPACITATE TOTALA ÎN CASCADĂ (kW)* | 16 (1-ph) | 16 (3-ph) | 24 (3-ph) | 30 (3-ph) | 45 (3-ph) | 60 (3-ph) | 75 (3-ph) | |
| TIPOLOGIE | DESCRIERE | COD | CANTITATE | | | | | |
| Unitate exterioară (ODU) | NIMBUS 80 M EXT R32 | 3630224 | 2 | - | - | - | - | - |
| Unitate exterioară (ODU) | NIMBUS 80 M-T EXT R32 | 3630225 | - | 2 | - | - | - | - |
| Unitate exterioară (ODU) | NIMBUS 120 M-T EXT R32 | 3630227 | - | - | 2 | - | - | - |
| Unitate exterioară (ODU) | NIMBUS 150 M-T EXT R32 | 3630229 | - | - | - | 2 | 3 | 4 |
| Cutie luminoasă (LB) | NIMBUS LB CASCADE | 3301814 | 2 | 2 | 2 | 2 | 3 | 4 |
| Cascade Manager | CASCADE MANAGER | 3301821 | 1 | 1 | 1 | 1 | 1 | 1 |

NOTĂ: Conectivitatea și sonda externă nu sunt incluse. Pentru detalii, consultați secțiunea accesoriilor (pagina 278)

Date tehnice Monobloc



| POMPA DE CALDURĂ | 80 x 2 | 80 x 2 | 120 x 2 | 150 x 2 | 150 x 3 | 150 x 4 | 150 x 5 |
|---|-----------------------|--------|--------------------|---------|--------------------|---------|--------------------|
| PERFORMANȚĂ LA ÎNCĂLZIRE | Min / Nom / Max | | | | | | |
| Putere termică nominală (Ta +7°C, Tw 35/30 °C) | kW 5,48 / 16,0 / 23,5 | | 8,50 / 24,0 / 28,7 | | 12,2 / 45 / 53 | | 20,4 / 75 / 88,3 |
| COP nom (Ta +7°C, Tw 35/30 °C) | 4,8 | | 2,95 | | 4,70 | | 4,70 |
| PERFORMANȚĂ LA RĂCIRE | Min / Nom / Max | | | | | | |
| Putere termică min/nom/max (Ta +35°C, Tw 7/12 °C) | kW 5,30 / 14,0 / 17,0 | | 7,40 / 18,1 / 20,6 | | 11,1 / 33,0 / 35,6 | | 18,5 / 55,0 / 59,4 |
| COP nom (Ta +35°C, Tw 7/12 °C) | 3,10 | | 3,15 | | 2,93 | | 2,93 |
| DATE TEHNICE | | | | | | | |
| Agent frigorific / GWP | R32 / 675 | | R32 / 675 | | R32 / 675 | | R32 / 675 |
| Încărcare cu agent frigorific | g 2.800 | | 4200 | | 6.300 | | 10.500 |
| echivalent CO2 | ton 1,89 | | 2,84 | | 4,25 | | 7,09 |
| Rezistență electrică de rezervă** | kW 8 | | 12 | | 18 | | 24 |
| Putere electrică/consum maxim de curent | kW/A 9,06 / 42,6 | | 10,3 / 16,6 | | 18,5 / 30 | | 30,9 / 50 |
| Tensiune-Fază-Frecvență | V-ph-Hz 230-1-50 | | 230-3-50 | | 230-3-50 | | 230-3-50 |

Date conform UNI EN 14511

*Putere nominală în încălzire. T. aer=+7°C și Tw=35°C.

**Versiunea PLUS

Cascade Manager

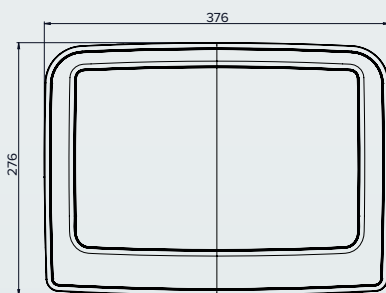
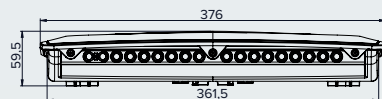
Manager cascadă pentru pompe de căldură

- / Gestionarea a până la 5 pompe de căldură
- / Instalare rapidă și ușoară
- / Protecție electrică IPX5: poate fi instalată în exterior
- / Interfață Sensys HD și sonda T10 integrate ca standard



DATE TEHNICE

CASCADE MANAGER



| | | |
|-------------------------------|-------------|-----------------------|
| Tensiune / Fază / Frecvență | V - ph - Hz | 230 - 1 - 50 |
| Gradul de protecție electrică | IP | IPX5 |
| Interval de tensiune | V | 196 ±253 |
| Puterea nominală absorbită | W | 6 |
| Consumul de curent nominal | mA | 25 |
| Curentul maxim absorbit | mA | 140 |
| Comutator magnetotermic | A | 2 - C type (6 A max) |

Ghid de proiectare - Încălzire

Următoarele tabele sunt menite să ofere o indicație cu privire la alegerea corectă a pompelor de căldură pentru aplicații în cascadă, în funcție de sarcina termică care trebuie satisfăcută. Numărul prezentat mai jos este doar numărul minim de pompe de căldură în cascadă având în vedere sarcina termică în diferitele condiții de temperatură exterioară și de tur, fără alte condiții limită.

POMPE DE CĂLDURĂ
ÎN CASCADĂ

| | | TEMPERATURA EXTERNĂ | | | | | | | | | | |
|---|-------|---------------------|--------|--------|-------|-------|------|---|------|-------|-------|-------|
| Număr pompe de căldură (dimensiunea 150) Încălzire - LWT 45°C | | -20 °C | -15 °C | -10 °C | -7 °C | -3 °C | 0 °C | 2 | 7 °C | 10 °C | 12 °C | 15 °C |
| SARCINA TERMICĂ | 20 kW | 3 | 3 | 2 | 2 | 2 | 2 | 2 | 2 | 2 | 2 | 2 |
| | 25 kW | 4 | 3 | 3 | 2 | 2 | 2 | 2 | 2 | 2 | 2 | 2 |
| | 30 kW | 4 | 4 | 3 | 3 | 3 | 2 | 2 | 2 | 2 | 2 | 2 |
| | 35 kW | 5 | 4 | 4 | 3 | 3 | 3 | 3 | 3 | 3 | 3 | 3 |
| | 40 kW | 5 | 5 | 4 | 4 | 3 | 3 | 3 | 3 | 3 | 3 | 3 |
| | 45 kW | - | 5 | 4 | 4 | 4 | 3 | 3 | 3 | 3 | 3 | 3 |
| | 50 kW | - | - | 5 | 4 | 4 | 4 | 4 | 3 | 3 | 3 | 3 |
| | 55 kW | - | - | 5 | 5 | 4 | 4 | 4 | 4 | 4 | 4 | 4 |
| | 60 kW | - | - | - | 5 | 5 | 4 | 4 | 4 | 4 | 4 | 4 |
| | 65 kW | - | - | - | 5 | 5 | 5 | 5 | 4 | 4 | 4 | 4 |
| | 70 kW | - | - | - | - | 5 | 5 | 5 | 5 | 5 | 5 | 5 |
| | 75 kW | - | - | - | - | - | 5 | 5 | 5 | 5 | 5 | 5 |
| | 80 kW | - | - | - | - | - | - | - | 5 | 5 | 5 | 5 |
| 85 kW | - | - | - | - | - | - | - | - | - | 5 | 5 | |

| | | TEMPERATURA EXTERNĂ | | | | | | | | | | |
|---|-------|---------------------|--------|--------|-------|-------|------|---|------|-------|-------|-------|
| Număr pompe de căldură (dimensiunea 150) Încălzire - LWT 55°C | | -20 °C | -15 °C | -10 °C | -7 °C | -3 °C | 0 °C | 2 | 7 °C | 10 °C | 12 °C | 15 °C |
| SARCINA TERMICĂ | 20 kW | - | 3 | 2 | 2 | 2 | 2 | 2 | 2 | 2 | 2 | 2 |
| | 25 kW | - | 3 | 3 | 3 | 2 | 2 | 2 | 2 | 2 | 2 | 2 |
| | 30 kW | - | 4 | 3 | 3 | 3 | 3 | 2 | 2 | 2 | 2 | 2 |
| | 35 kW | - | 5 | 4 | 3 | 3 | 3 | 3 | 3 | 3 | 3 | 3 |
| | 40 kW | - | 5 | 4 | 4 | 3 | 3 | 3 | 3 | 3 | 3 | 3 |
| | 45 kW | - | - | 5 | 4 | 4 | 4 | 3 | 3 | 3 | 3 | 3 |
| | 50 kW | - | - | 5 | 5 | 4 | 4 | 4 | 4 | 4 | 4 | 4 |
| | 55 kW | - | - | 5 | 5 | 5 | 4 | 4 | 4 | 4 | 4 | 4 |
| | 60 kW | - | - | - | 5 | 5 | 5 | 4 | 4 | 4 | 4 | 4 |
| | 65 kW | - | - | - | - | 5 | 5 | 5 | 5 | 5 | 4 | 4 |
| | 70 kW | - | - | - | - | - | 5 | 5 | 5 | 5 | 5 | 5 |
| | 75 kW | - | - | - | - | - | - | 5 | 5 | 5 | 5 | 5 |
| | 80 kW | - | - | - | - | - | - | - | - | 5 | 5 | 5 |

Ghid de proiectare - Răcire

| | | TEMPERATURA EXTERNĂ | | | |
|---|-------|---------------------|-------|-------|-------|
| Număr pompe de căldură (dimensiunea 150) Răcire - LWT 7°C | | 15 °C | 25 °C | 35 °C | 45 °C |
| SARCINA TERMICĂ | 20 kW | 2 | 2 | 2 | 2 |
| | 25 kW | 3 | 3 | 3 | 3 |
| | 30 kW | 3 | 3 | 3 | 3 |
| | 35 kW | 3 | 3 | 3 | 4 |
| | 40 kW | 4 | 4 | 4 | 4 |
| | 45 kW | 4 | 4 | 4 | 4 |
| | 50 kW | 5 | 5 | 5 | 5 |
| | 55 kW | 5 | 5 | 5 | 5 |
| | 60 kW | - | - | - | - |
| | 65 kW | - | - | - | - |
| | 70 kW | - | - | - | - |
| 75 kW | - | - | - | - | |

| | | TEMPERATURA EXTERNĂ | | | |
|--|-------|---------------------|-------|-------|-------|
| Număr pompe de căldură (dimensiunea 150) Răcire - LWT 15°C | | 15 °C | 25 °C | 35 °C | 45 °C |
| SARCINA TERMICĂ | 20 kW | 2 | 2 | 2 | 2 |
| | 25 kW | 2 | 2 | 2 | 2 |
| | 30 kW | 2 | 2 | 2 | 3 |
| | 35 kW | 3 | 3 | 3 | 3 |
| | 40 kW | 3 | 3 | 3 | 3 |
| | 45 kW | 3 | 3 | 3 | 4 |
| | 50 kW | 4 | 4 | 4 | 4 |
| | 55 kW | 4 | 4 | 4 | 5 |
| | 60 kW | 4 | 4 | 4 | 5 |
| | 65 kW | 5 | 5 | 5 | 5 |
| | 70 kW | 5 | 5 | 5 | - |
| 75 kW | 5 | 5 | 5 | - | |

Ghidul de proiectare prezentat aici este doar orientativ. Pentru funcționarea corectă a sistemului, proiectul trebuie finalizat sub responsabilitatea unui tehnician și/sau a unui profesionist.

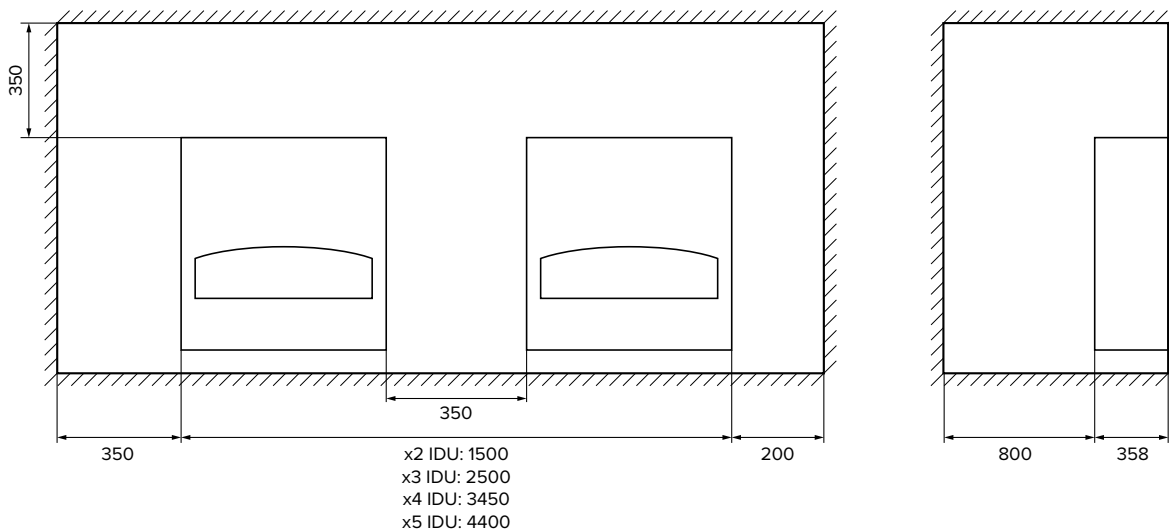
Ghid de proiectare - Apa menajeră

| Capacitate boiler (lt) | Număr recomandat de pompe de căldură care pot fi combinate | Putere recomandată serpentină boiler** (kW) | Debit recomandat pe serpentină* (lt/h) | Suprafață recomandată serpentină (m ²) |
|------------------------|--|---|--|--|
| 600 | 3 | 75 | 7056 | 5,7 |
| 800 | 3 | 80 | 7056 | 6,0 |
| 1000 | 3 | 80 | 7056 | 6,0 |
| 1500 | 5 | 100 | 9507 | 7,5 |

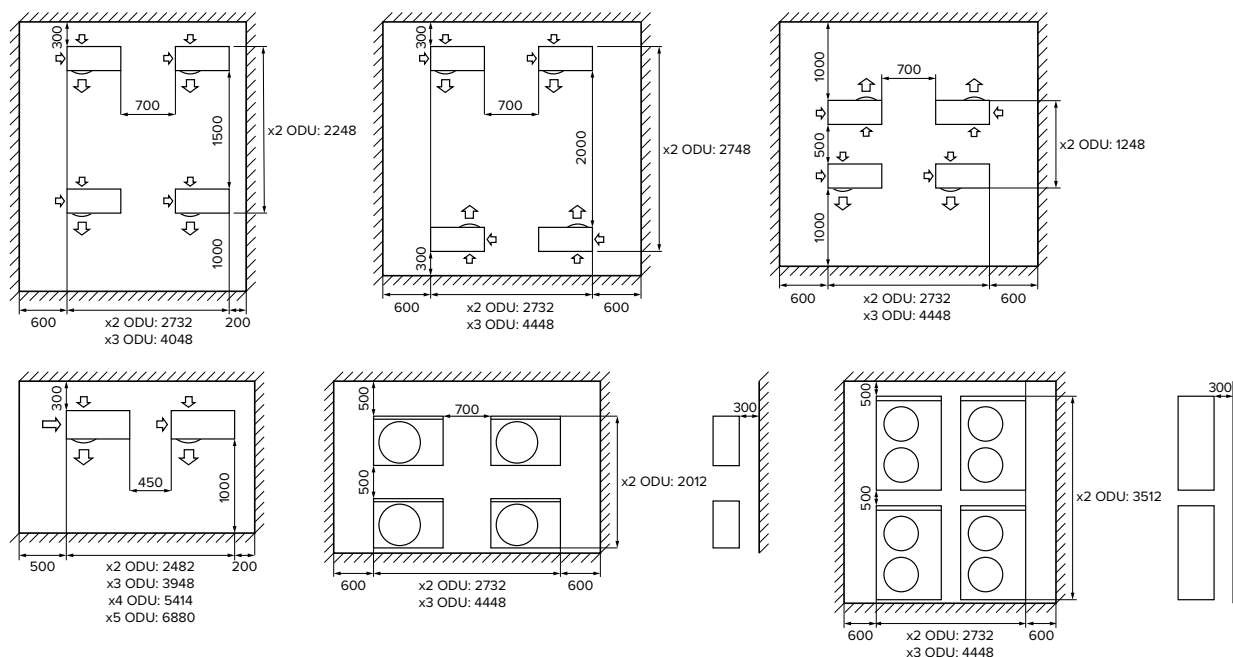
* Având în vedere viteza maximă a apei 2 m/s

** Luând în considerare LWT 60°C, apa de intrare 10°C și temperatura de distribuție 45°C

Unități interioare - Distanțe minime de instalare (în mm)



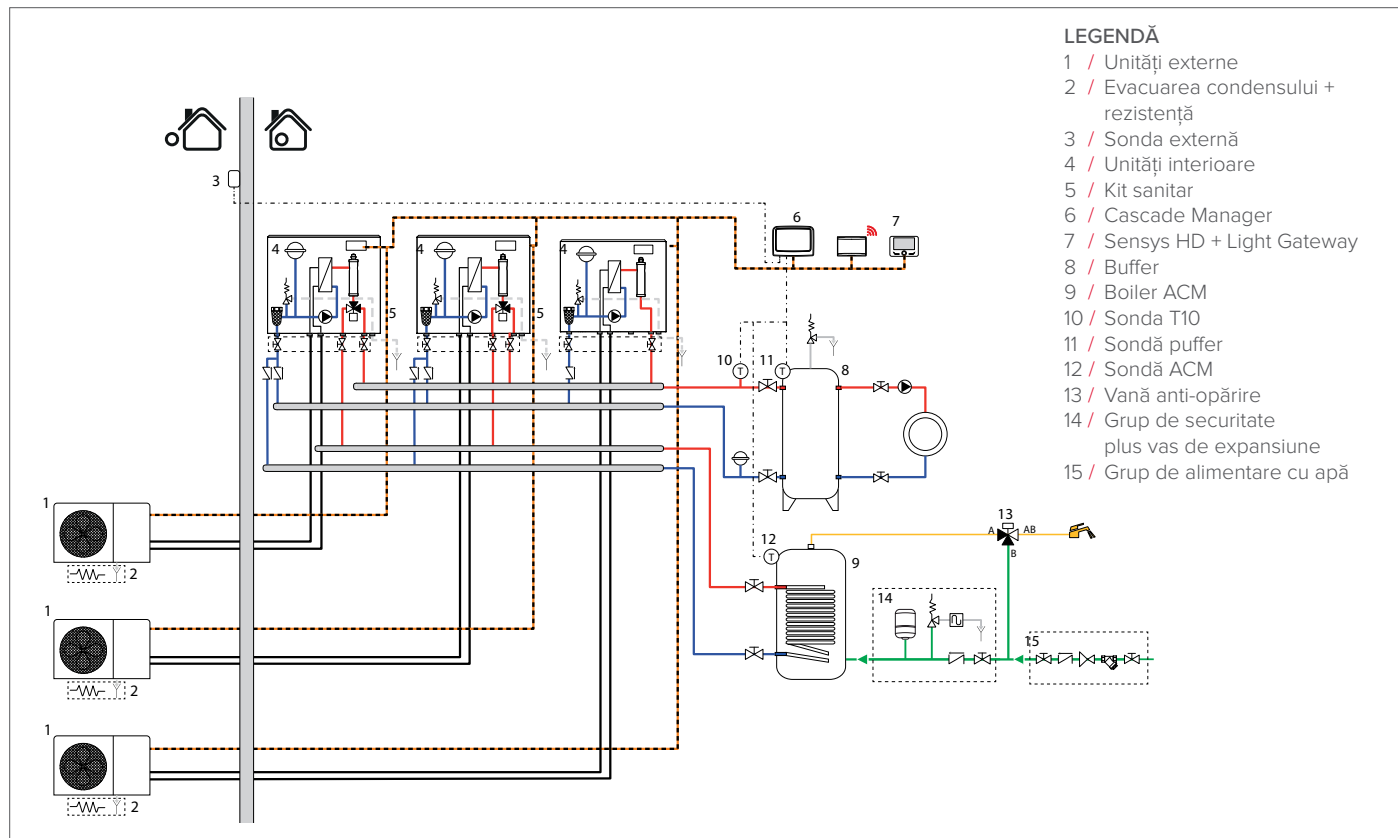
Unități externe - Distanțe minime de instalare (în mm)



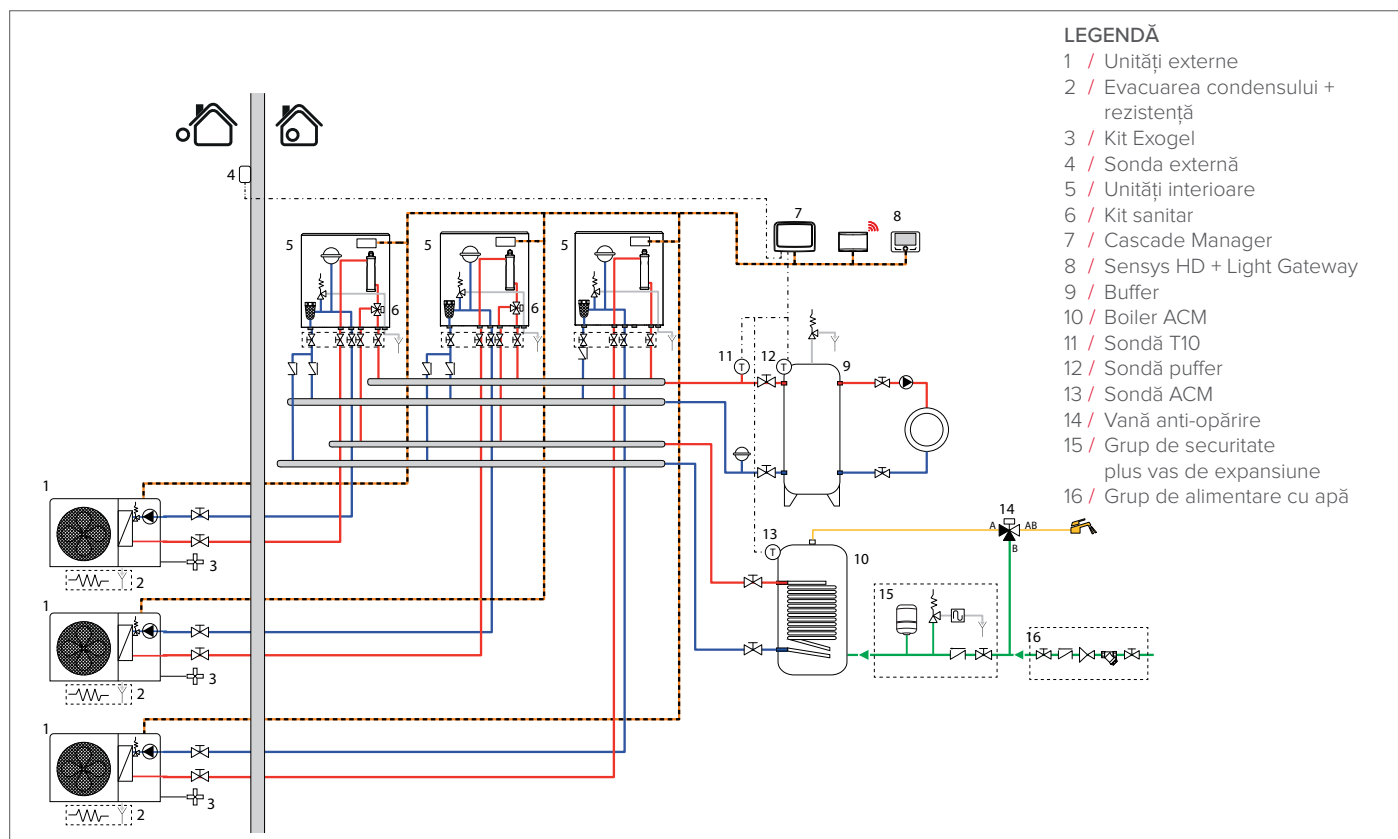
Scheme funcționale - Cascadă

Nimbus Plus S R32 - Cascadă

POMPE DE CĂLDURĂ
ÎN CASCADĂ

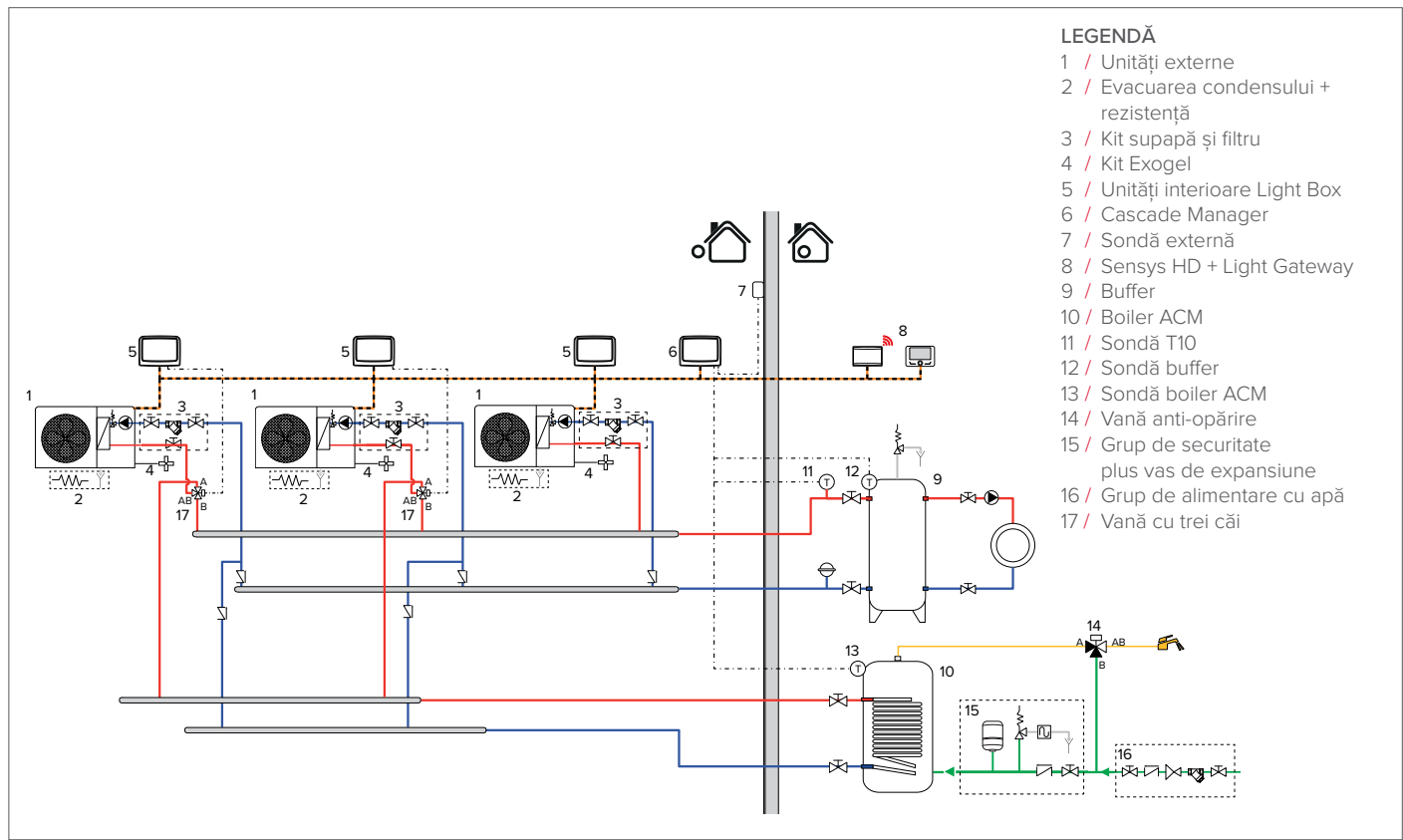


Nimbus Plus M R32 - Cascadă



Scheme funcționale - Cascadă

Nimbus Pocket M R32 - Cascadă



Componente - Cascadă

Lista de componente pentru pompele de căldură în cascadă

| | Unitate exterioară (ODU) | Cod ODU | Unitate internă (IDU) | Cod IDU |
|-----------------|--------------------------|---------|------------------------|---------|
| Plus S | Nimbus 80 S EXT R32 | 3630232 | Nimbus WH 80 S Cascade | 3301818 |
| | Nimbus 80 S-T EXT R32 | 3630233 | Nimbus WH 80 S Cascade | 3301818 |
| Plus M | Nimbus 80 M EXT R32 | 3630224 | Nimbus WH M Cascade | 3301824 |
| | Nimbus 80 M-T EXT R32 | 3630225 | Nimbus WH M Cascade | 3301824 |
| | Nimbus 120 M EXT R32 | 3630226 | Nimbus WH M-L Cascade | 3301838 |
| | Nimbus 120 M-T EXT R32 | 3630227 | Nimbus WH M-L Cascade | 3301838 |
| | Nimbus 150 M EXT R32 | 3630228 | Nimbus WH M-L Cascade | 3301838 |
| | Nimbus 150 M-T EXT R32 | 3630229 | Nimbus WH M-L Cascade | 3301838 |
| Pocket M | Nimbus 80 M EXT R32 | 3630224 | Nimbus LB Cascade | 3301814 |
| | Nimbus 80 M-T EXT R32 | 3630225 | Nimbus LB Cascade | 3301814 |
| | Nimbus 120 M EXT R32 | 3630226 | Nimbus LB Cascade | 3301814 |
| | Nimbus 120 M-T EXT R32 | 3630227 | Nimbus LB Cascade | 3301814 |
| | Nimbus 150 M EXT R32 | 3630228 | Nimbus LB Cascade | 3301814 |
| Cascade Manager | - | - | Cascade Manager | 3301821 |

Boilere ACM și buffere pentru pompe de căldură în cascadă*

| | Descriere | Cod | |
|---------|------------------|------------------|---------|
| Buffer | CKZ 200-500 H | CKZ 200 H | 3060865 |
| | | CKZ 300 H | 3060878 |
| | | CKZ 400 H | 3060879 |
| | | CKZ 500 H | 3060880 |
| Boilere | CD1 HHP BIG | CD1 HHP BIG 600 | 3060869 |
| | | CD1 HHP BIG 800 | 3060870 |
| | | CD1 HHP BIG 1000 | 3060871 |
| | CD2 HHP BIG | CD1 HHP BIG 1500 | 3060872 |
| | | CD2 HHP BIG 600 | 3060873 |
| | | CD2 HHP BIG 800 | 3060874 |
| | CD2 HHP BIG 1000 | 3060875 | |
| | CD2 HHP BIG 1500 | 3060876 | |

Servicii post-vânzare



Servicii de primă clasă

Modelul de servicii Ariston este conceput pentru a oferi eficiență și profesionalism tuturor clienților săi.



Piese de schimb originale Ariston

Toate piesele de schimb Ariston sunt construite și testate pentru a garanta cea mai bună calitate posibilă și fiabilitatea produsului dumneavoastră Ariston. Utilizarea pieselor de schimb și a componentelor originale Ariston este singura modalitate de a vă menține sistemul la cel mai bun nivel, îndeplinind cerințele legale și de garanție.



Liniște sufletească maximă

Ariston vă oferă asigurarea calității și siguranței produselor pe termen lung, iar în cazul oricărei probleme potențiale, vă asigură că totul va fi tratat rapid și în mod profesionist.



Conectivitate la bord

Rămâneți aproape de clienții dumneavoastră

Cu Nimbus NET R32, clienții dumneavoastră se pot bucura de toate beneficiile asistenței continue de la distanță*. Într-adevăr, puteți monitoriza toate sistemele Nimbus NET R32 înregistrate și puteți optimiza setările acestora direct de la birou, utilizând Ariston Net PRO, platforma de diagnostic de la distanță oferită de Ariston.

* Serviciul de asistență de la distanță este supus termenilor contractuali dintre centrul de service și utilizatorul final.

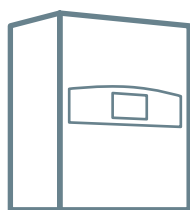


Îmbunătățiți-vă
Eficiența
Operațională

Principalele avantaje ale Ariston NET PRO

- / Monitorizați și controlați sistemele instalate la domiciliul clienților dumneavoastră direct de la birou.
- / Primiți o notificare în timp real dacă ceva nu merge bine și rezolvați problema imediat.
- / Deblocați erorile de la distanță sau identificați în avans piesele de schimb necesare, reducând necesitatea primei și celei de-a doua vizite.
- / Îmbunătățiți atât programarea activităților de întreținere, cât și gestionarea pieselor de schimb.

Produs Ariston



Platformă de diagnoză
de la distanță



Service



Aplicație Ariston NET
tehnică

Asistență tehnică
online









CALL CENTER ARISTON ROMÂNIA

0373 788 276

ARISTON ROMÂNIA
Polonă Business Center
Str. Polonă nr. 68 – 72, etaj 1
cod 010505, sector 1, București, România
ariston.com/ro