

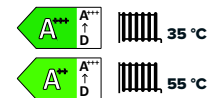
# Nimbus Plus S Net R32



**SENSYS HD**  
INCLUS ÎN PACHETUL  
STANDARD

- / Pompă de căldură split cu inverter
- / Gaz ecologic R32
- / COP până la 5,1
- / Silențiozitate până la 52 dB(A)
- / Design modern și funcțional
- / Sensys HD dotare standard și încorporabil în panoul unitatii interne
- / Acces ușor la panoul frontal
- / Instalare simplă
- / Filtru magnetic încorporat
- / Vas de expansiune de 12l
- / Proiectată pentru atașarea la Boiler pentru A.C.M.
- / Conectivitate WI-FI standard
- / Gestionarea la distanță cu aplicația Ariston NET
- / Teleasistență 24/7 (opțională)
- / Funcție integrare sistem fotovoltaic

Clasă energetică



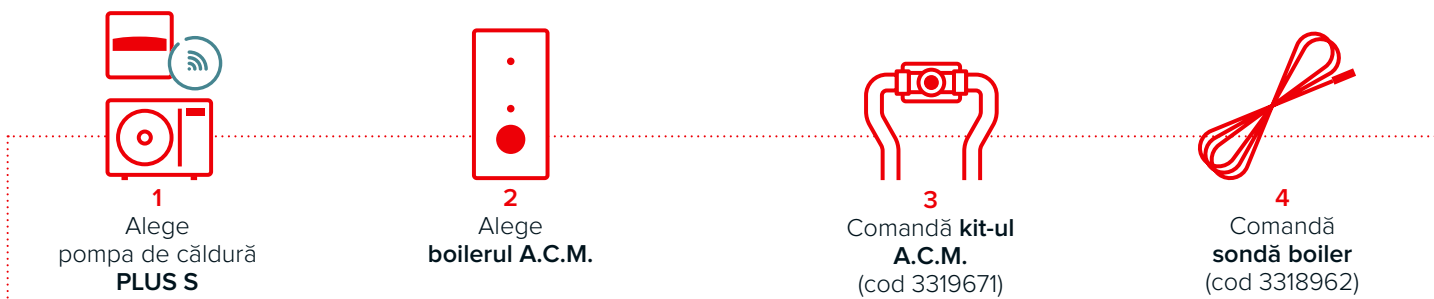
bimobject®



DATE TEHNICE		50 S	80 S/ST	120 S/ST	150 S/ST
<b>PERFORMANȚE ÎN MODALITATEA DE ÎNCĂLZIRE*</b>					
Putere termică nom (Ta +7°C, Tw 35°C)	kW	5	8	12	15
COP nom (Ta +7°C, Tw 35°C)	-	5	4,8	4,7	4,5
Putere termică (Ta -7°C, Tw 35°C)	kW	5	7,4	9,41	11
COP nom (Ta -7°C, Tw 35°C)	-	3,6	3,5	3,16	3,1
<b>PERFORMANȚE ÎN MODALITATEA DE RĂCIRE*</b>					
Putere termică min/nom/max (Ta 35°C, Tw 18°C)	kW	4,6	7	11,05	13,13
EER nom (Ta 35°C, Tw 18°C)	-	4,6	4,7	4,2	3,7
Putere termică min/nom/max (Ta 35°C, Tw 7°C)	kW	5	7	9,75	11
EER (Ta 35°C, Tw 7°C)	-	2,9	3,1	2,79	2,7

NIMBUS PLUS S NET R32	50 S	80 S/ST	120 S/ST	150 S/ST
Clasa energetică în modalitatea de încălzire 35°C /55 °C	A+++/A++	A+++/A++	A+++/A++	A+++/A++
COD MONOFAZAT	3301887	3301888	3302222	3302224
COD TRIFAZAT	-	3301889	3302223	3302225

## GHID ÎN ALEGEREA ATAȘĂRII CU BOILER A.C.M.



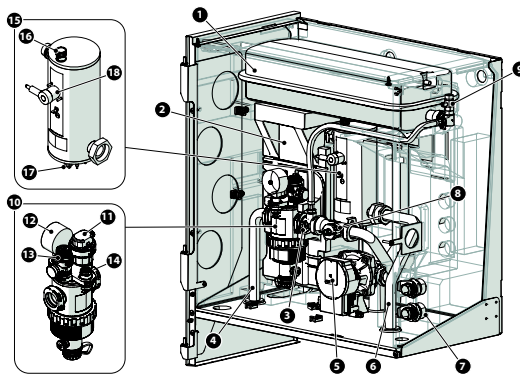
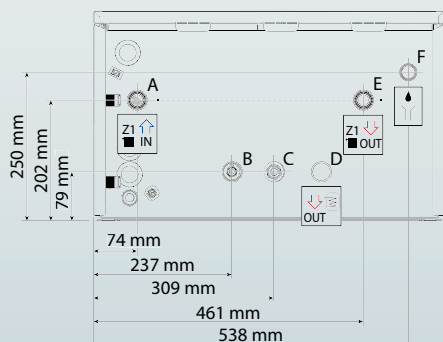
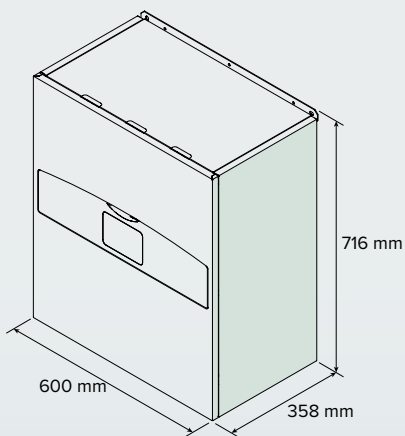
\* Date calculate conform normei UNI EN 14511

## Unitate internă Nimbus WH S R32



### DATE TEHNICE

		50 S	80 S/S-T	120 S/S-T	150 S/S-T
Tensiune/frecvență (monofazat)	v/ph/Hz	230/1/50	230/1/50	230/1/50	230/1/50
Tensiune/frecvență (trifazat)	v/ph/Hz	-	400/3/50	400/3/50	400/3/50
Nivel zgomot unitate internă	dB(A)	37	37	35	35
Greutate proprie	kg	37	40	52	52
Putere electrică rezistențe	kW	2+2	2+2	2+2+2	2+2+2
Țevi intrare-ieșire (lichid-gaz)		3/8" - 5/8"	3/8" - 5/8"	3/8" - 5/8"	3/8" - 5/8"
Legături ACM (opțional cu kit ACM)		1"	1"	1"	1"
Debit de apă minim/nominal	l/h	430/860	600/1200	770/1550	940/1900
Capacitatea vasului de expansiune	l	12	12	12	12



### LEGENDĂ:

- 1 / Vas de expansiune
- 2 / Schimbator in placi
- 3 / Sondă de temperatură (retur)
- 4 / Retur instalație
- 5 / Pompa
- 6 / Tur instalație
- 7 / Racorduri rapide G1"
- 8 / Debitmetru
- 9 / Robinet aerisire manuala
- 10 / Filtru magnetic multifuncțional
- 11 / Aerisitor automat (filtru)
- 12 / Manometru
- 13 / Supapă de siguranță
- 14 / Traductor de presiune
- 15 / Rezistență
- 16 / Aerisitor (rezistență)
- 17 / Sondă de temperatură (tur)
- 18 / Termostat de siguranță cu resetare manuală

# Unitate externă Nimbus S Net R32

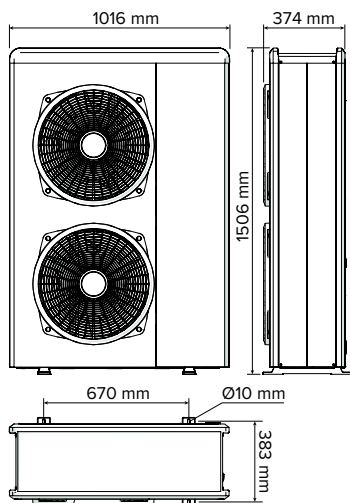
- / Unitate externă split
- / Gaz ecologic R32
- / Extrem de silențios, până la 53 dB(A)
- / Compresor DC Twin Rotary
- / Funcționare cu Inverter care reduce la minimum ciclurile On/Off
- / Evaporator cu lamele cu tratament Blue Finn® pentru rezistență maximă la îngheț



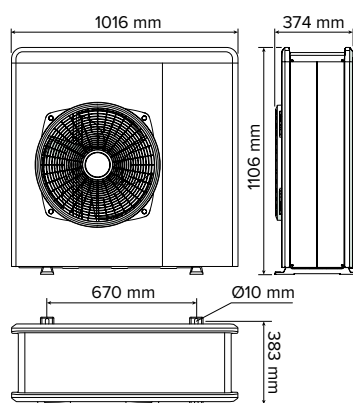
Se vinde exclusiv în pachetele din gama NIMBUS S NET R32

## GABARIT

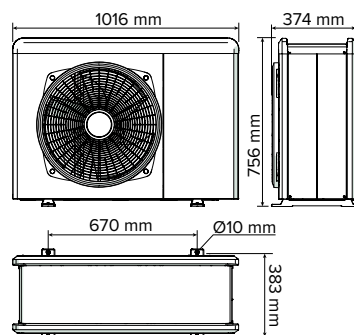
### NIMBUS 120 S & S-T NIMBUS 150 S & S-T



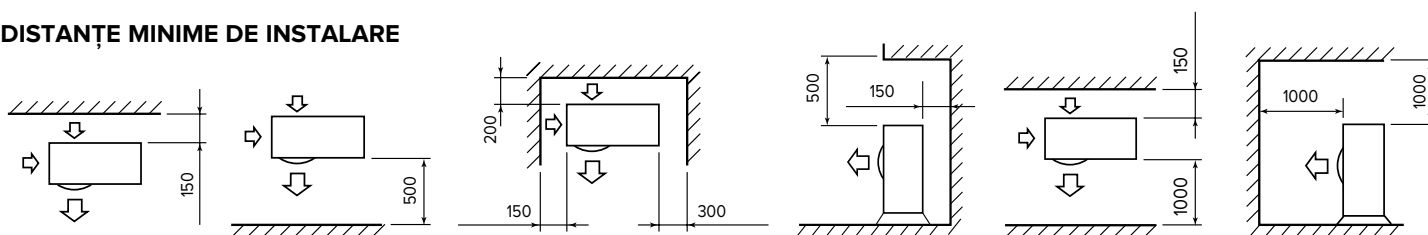
### NIMBUS 80 S & S-T



### NIMBUS 50 S



## DISTANȚE MINIME DE INSTALARE



**ÎNCĂLZIRE/  
RĂCIRE****ÎNALTĂ  
EFICIENȚĂ****EXTREM DE  
SILENȚIOS****INTEGRARE  
CU SISTEM  
FOTOVOLTAIC**

NIMBUS EXT R32	50 S	80 S	80 S-T	120 S	120 S-T	150 S	150 S-T
----------------	------	------	--------	-------	---------	-------	---------

**ÎNCĂLZIRE (PERFORMANȚE LA POMPA DE CĂLDURĂ)**

T tur min/max (la pompa de căldură)	°C	-20 / 35	-20 / 35	-20 / 35	-20 / 35	-20 / 35	-20 / 35
T aer min/max (la pompa de căldură)	°C	20 / 60	20 / 60	20 / 60	20 / 60	20 / 60	20 / 60

**T AER -7°C, T APĂ 35/30°C**

Putere termică min/nom/max	kW	1,04/5,00/5,20	1,79/7,41/8,45	1,79/7,41/8,45	2,99/9,41/11,47	2,99/9,41/11,47	2,99/11,00/13,79	2,99/11,00/13,79
Putere absorbită nom	kW	1,72	2,47	2,47	2,97	2,97	3,55	3,55
COP nom		2,90	3,00	3,00	3,16	3,16	3,10	3,10

**T AER +7°C, T APĂ 35/30°C****Min / Nom / Max**

Putere termică min/nom/max	kW	1,68/5,00/7,57	2,74/8,00/11,74	2,74/8,00/11,74	4,08/11,80/14,37	4,08/11,80/14,37	4,08/15,00/17,65	4,08/15,00/17,65
Putere absorbită nom	kW	1,00	1,67	1,67	2,45	2,45	3,19	3,19
COP nom		5,00	4,80	4,80	4,75	4,75	4,50	4,50

**T AER +7°C, T APĂ 45/40°C**

Putere termică min/nom/max	kW	1,60/4,05/7,19	2,61/6,00/11,15	2,61/6,00/11,15	4,02/8,20/13,65	4,02/8,20/13,65	3,88/9,90/16,77	3,88/9,90/16,77
Putere absorbită nom	kW	1,11	1,62	1,62	2,00	2,00	2,48	2,48
COP nom		3,65	3,70	3,70	4,10	4,10	4,00	4,00

**RĂCIRE (PERFORMANȚE LA POMPA DE CĂLDURĂ)**

T tur min/max (la pompa de căldură)	°C	10 / 43	10 / 43	10 / 43	10 / 43	10 / 43	10 / 43
T aer min/max (la pompa de căldură)	°C	5 / 23	5 / 23	5 / 23	5 / 23	5 / 23	5 / 23

**T AER 35°C, T APĂ 7/12°C****Min / Nom / Max**

Putere termică	kW	1,67/5,00/5,40	2,65/7,00/8,50	2,65/7,00/8,50	3,70/9,75/10,30	3,70/9,75/10,30	3,70/10,89/11,88	3,70/10,89/11,88
Putere absorbită nominală	kW	1,75	2,26	2,26	2,87	2,87	3,75	3,75
EER nom		2,85	3,10	3,10	2,79	2,79	2,70	2,70

**T AER 35°C, T APĂ 18/23°C**

Putere termică	kW	2,38/4,63/8,56	3,45/7,00/12,65	3,45/7,00/12,65	4,78/11,05/13,30	4,78/11,05/13,30	4,78/13,13/17,20	4,78/13,13/17,20
Putere absorbită nominală	kW	1,02	1,49	1,49	2,11	2,11	2,66	2,66
EER nom		4,56	4,70	4,70	4,23	4,23	3,70	3,70

**DATE ErP (climatizare medie, temperatură scăzută tur)**

Puterea sonoră a unității externe	dB(A)	55	57	57	57	57	57	57
Energia absorbită anual	kWh/an	3360	4405	4405	5384	5384	6151	6151
Randament pe sezon	%	136	140	140	143	143	151	151

**UNITATEA EXTERNĂ**

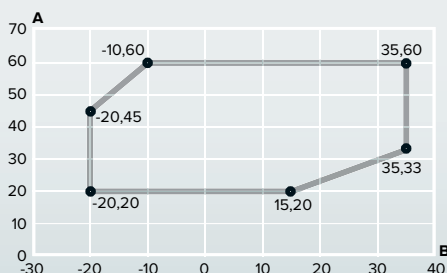
Greutate	kg	57	83	96	111	111	119	119
Tip de refrigerant		R32	R32	R32	R32	R32	R32	R32
Încărcare Refrigerant	g	1400	1800	1800	1840	1840	1840	1840
GWP		675	675	675	675	675	675	675
CO <sub>2</sub> echivalenți	t	0,68	0,95	0,95	1,242	1,242	1,242	1,242
Conexiune tevi gaz/lichid	Inch	5/8 - 3/8	5/8 - 3/8	5/8 - 3/8	5/8 - 3/8	5/8 - 3/8	5/8 - 3/8	5/8 - 3/8
Tensiune/faze/frecvență	V/ph/Hz	230 / 1 / 50	230 / 1 / 50	400 / 3 / 50	230 / 1 / 50	400 / 3 / 50	230 / 1 / 50	400 / 3 / 50
Tip de compresor		DC TWIN ROTARY	DC TWIN ROTARY	DC TWIN ROTARY	DC TWIN ROTARY	DC TWIN ROTARY	DC TWIN ROTARY	DC TWIN ROTARY
Gradul de protecție electrică		IP24	IP24	IP24	IP24	IP24	IP24	IP24

\* În funcție de condițiile efective de funcționare a produsului, ce depind de temperaturile de tur și de temperatura exterioară, absorbțiile electrice maxime ar putea depăși cu până la 20%, valorile declarate.

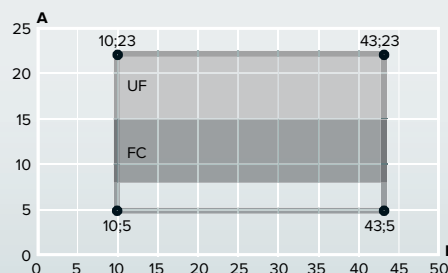
Date tehnice conform normativei EN 14511

NIMBUS EXT R32	50 S	80 S	80 S-T	120 S	120 S-T	150 S	150 S-T
----------------	------	------	--------	-------	---------	-------	---------

COD	3630231	3630232	3630233	3630271	3630272	3630273	3630274
-----	---------	---------	---------	---------	---------	---------	---------

**LIMITE DE FUNCȚIONARE  
ÎN MODALITATEA DE ÎNCĂLZIRE**

**A** Temperatura apei la ieșire (°C)  
**B** Temperatura aerului exterior (°C)

**LIMITE DE FUNCȚIONARE  
ÎN MODALITATEA DE RĂCIRE**

**A** Temperatura apei la ieșire (°C)  
**B** Temperatura aerului exterior (°C)  
**UF** Pentru utilizarea cu instalația în pardoseală  
**FC** Pentru utilizări cu fan coil





# Accesorii Nimbus Plus S Net R32

## ACCESORII EXCLUSIVE NIMBUS S NET R32 - SPLIT

Accesorii pentru unitățile externe Split	Cod
<p><b>KIT ȚEAVA 5M</b> Tuburi izolate pentru conectarea între unitatea internă și unitatea externă. Diametru 3/8 - 5/8 (9,52-15,88 mm). Cupru de înaltă calitate pentru instalații cu gaz refrigerant. Izolație termică din polietilenă (grosime 8-10 mm), acoperită cu o membrană de protecție UV. Temperaturi: -40oC - 120oC. Lungime 5 m.</p>	3078098
<p><b>KIT ȚEAVA 10M</b> Tuburi izolate pentru conectarea între unitatea internă și unitatea externă. Diametru 3/8 - 5/8 (9,52-15,88 mm). Cupru de înaltă calitate pentru instalații cu gaz refrigerant. Izolație termică din polietilenă (grosime 8-10 mm), acoperită cu o membrană de protecție UV. Temperaturi: -40oC - 120oC. Lungime 10 m.</p>	3078099
<p><b>KIT ȚEAVA 20M</b> Tuburi izolate pentru conectarea între unitatea internă și unitatea externă. Diametru 3/8 - 5/8 (9,52-15,88 mm). Cupru de înaltă calitate pentru instalații cu gaz refrigerant. Izolație termică din polietilenă (grosime 8-10 mm), acoperită cu o membrană de protecție UV. Temperaturi: -40oC - 120oC. Lungime 20 m.</p>	3078100
Accesorii hidraulice module cu montare pe perete FS Split	Cod
<p><b>HP SPLIT KIT BARE (PT ȚEVI APARENTE)</b> Țevi din cupru și robinete de tur și retur boiler 1" M Țevi din cupru și robinete de tur și retur instalație 1" M Țeava din cupru intrare încărcare instalație 1/4" M Deconector Cadru suport tuburi Pentru modelele R32</p>	3319669
<p><b>HP SPLIT KIT BARE (PT ȚEVI INCASTRATE)</b> Țevi din cupru și robinete de tur și retur instalație 1" M Țevi din cupru de tur și retur boiler 1" M (robinet doar de tur) Țeava din cupru intrare încărcare instalație 1/2" M Pentru modelele R32</p>	3319668



# Boilere și rezervoare buffer pentru pompe de căldură Nimbus S Net R32

DESCRIERE	COD	
<b>CKZ 25-50 H</b> Acumulare inerțială și separator hidraulic 2/4 prinderi pentru instalații de încălzire/răcire.	CKZ 25 H	
	3060712	
	CKZ 50 H	
	3060713	
<b>CKZ 80-200 H</b> Acumulare inerțială și separator hidraulic 2/4 prinderi pentru instalații de încălzire și răcire.	CKZ 80 H	
	3060863	
	CKZ 100 H	
	3060864	
	CKZ 200 H	
	3060865	
<b>CD1 200-450 HHP</b> Boiler cu o singură serpentină cu o suprafață mare de schimb termic pentru pompe de căldură. Anod activ și de magneziu în versiunea standard. Dotat cu sistem de recirculare și flanșă de vizitare. Rezistență electrică și sondă disponibile ca accesoriu.	CD1 200 HHP	
	3060704	
	CD1 300 HHP	
	3060705	
	CD1 450 HHP	
	3060706	
<b>CD2 HHP</b> Boiler cu două serpentine. Anod activ și de magneziu în versiunea standard. Serpentină superioară de mari dimensiuni și serpentină suplimentară inferioară. Dotat cu recirculare și flanșă de vizitare. Rezistență electrică și sondă disponibile ca accesoriu.	CD2 300 HHP	
	3060707	
	CD2 450 HHP	
	3060862	

# Accesorii comune Nimbus R32 NET

ACCESORII ÎN COMUN	
Accesorii comune ale unității externe	Cod
<b>CADRE PENTRU MONTAREA PE PERETE (unitatea externă)</b> Bară de perete din aluminiu cu prindere frontală și nivelă brevetată. Sarcină 200 Kg. Tablă din oțel electrozincat (brat extrudat din aliaj de aluminiu).	3078101
<b>AMORTIZOARE DE VIBRAȚII PENTRU MONTAREA PE PERETE (4 bucăți)</b> 4 piciorușe reglabile din copolimeri (polipropilenă-cauciuc) brevetate pentru izolarea vibrațiilor	3078102
<b>PICIORUȘE ANTI-VIBRAȚII (2 bucăți)</b> Piciorușe modelate din cauciuc reciclat, frezat, secționat și gradat, cu adeziv de înaltă calitate. Șină din oțel galvanizat (21x41 mm)	3078097
<b>REZISTENȚĂ ANTIINGHET UNITATE EXTERIOARĂ</b> Rezistență adezivă ce trebuie aplicată pe fundul unității externe pentru a preveni formarea gheții. Compatibilă cu unitatea monofazată și trifazată. Absorbție 100 W	3319087
<b>TĂVIȚĂ PENTRU CONDENS UNITATE EXTERIOARĂ</b> Se montează sub unitatea externă pentru a strânge condensul și a-l direcționa spre o singură gură de evacuare <b>RECOMANDAT</b>	3024383
Accesorii pentru instalații multizonale cald/rece	Cod
<b>MGM II ZONE CALD/RECE</b> Modul de gestionare a instalațiilor cald și rece Colector hidraulic izolat Două pompe modulante Fișă de gestiune a instalației O vană de amestec motorizată Robinete de închidere pe partea centralei și a instalației de 1" Izolarea tuturor componentelor hidraulice	3319114
<b>KIT 2 ZONE CALD/RECE</b> Vană de amestec + izolare 2 pompe + izolare Cutie electronică de gestionare a sistemului de încălzire multi-zonal 2 sonde de temperatură	3319096
<b>VANĂ DE AMESTEC CU IZOLAȚIE</b>	3319077
<b>POMPĂ ZONALĂ CU IZOLAȚIE</b>	3319078
<b>KIT ZONE MANAGER CALD/RECE</b> Cutie electronică de gestionare a sistemului de încălzire multizonal - gestionarea circulatoroarelor (maximum 3) și a vanelor de amestec (nr. 2) alim. 220V - sonde de contact NU sunt incluse	3319079
<b>SONDĂ DE CONTACT</b>	3024175



## ACCESORII ÎN COMUN

### Alte accesorii pentru pompele de căldură

	Cod
<p><b>KIT ACM HP</b>                      Țevi, vană cu trei căi și cabluri pentru conectarea la boilerul ACM pentru modelele R32</p>	3319671
<p><b>Sablon Perete</b>                      Șablon unitate internă pe perete (modele NIMBUS PLUS NET R32)</p>	3319672
<p><b>VAS DE EXPANSIUNE DE 18 L (NEIZOLAT)</b>                      Vas de expansiune de 18 l neizolat</p>	3024318
<p><b>GRUP DE SIGURANȚĂ HIDRAULIC 3/4"</b>  <b>RECOMANDAT</b></p>	877085
<p><b>SIFON 1"</b>                      Sifon de 1" pentru grupul de siguranță hidraulic</p>	877086
<p><b>KIT VANE ȘI FILTRU</b>                      Alcătuit din trei robinete cu sferă și un filtru în Y</p>	3083059
<p><b>KIT BY-PASS DIFERENȚIAL AJUSTABIL</b>                      Kit cu vană bypass diferențială și posibilitate de reglare  <b>RECOMANDAT</b></p>	3319002
<p><b>KIT SONDĂ BOILER UNIVERSAL</b>                      Sondă de temperatură pentru boiler</p>	3318962
<p><b>VANĂ CU 3 CĂI PENTRU ACM SAU RACIRE</b>                      Vană cu 3 căi izolată</p>	3078156
<p><b>HUMIDISTAT DE SIGURANȚĂ</b>                      Humidistat ambiant cu un stadiu este un instrument proiectat pentru monitorizarea umidității relative în sistemele de condiționare a aerului pentru a ajusta dezumidificarea în toate încăperile care necesită acest tip de control.</p>	3318925

