

## TDK 45

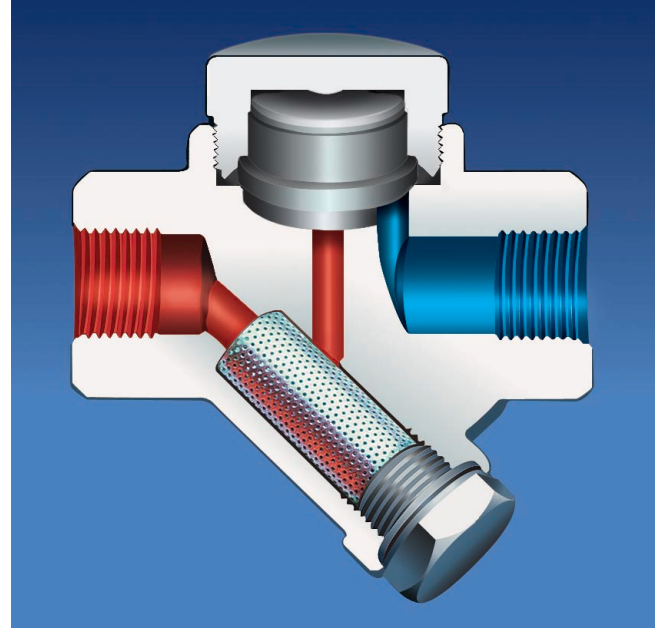
### TERMODİNAMİK KONDENSTOP THERMODYNAMIC STEAM TRAP

#### Özellikler / Main Features

AYVAZ TDK 45 termodinamik kondensstopların sızdırmazlık bölümü paslanmaz çelik olup, gövde dövme çelik C 22.8 den imal edilmiştir. Çalışma şartlarında, karşı basınç, ön basıncın % 80'ini geçmemelidir. TDK 45 kondens yüküne bağlı olarak kesikli tahliye yapabilir. Bakım kolaylığı ile beraber tüm yedek parçalarının temin edilmesi mümkündür. Süzgeç ise "Y" tipi olup gövdenin altındadır ve temizleme işlemi son derece kolaydır.

AYVAZ TDK 45 thermodynamic steam traps as well the others are designed, manufactured and tested in accordance with the DIN standards and the relevant GERMAN regulations for steam boilers (TRD) and pressure vessels (AD).

Maximum opposite pressure should not exceed 80 % of front pressure. Internal parts are all stainless steel and the body is forged steel. Discharge according to the amount of the condensate. All spare parts are available and it is easy to maintenance. Strainer is "Y" type which is under the body and easy to clean when necessary.



ÇALIŞMA ŞARTLARI / OPERATING CONDITIONS	
Max. Basınç / Max. Allowable Pressure PMA (bar)	65
Max. Sıcaklık / Max. Allowable Temperature TMA (°C)	450
Max. Çalışma Basıncı / Max. Operating Pressure PMO (bar)	40
Max. Fark Basıncı / Max. Differential Pressure PMD (bar)	32
Max. Çalışma Sıcaklığı / Max. Operating Temperature TMO (°C)	400

AĞIRLIKLAR / WEIGHTS			
Bağlantı şekli Connections	Flanşlı Flanged	Dişli Screwed	Kaynak B. Butt weld
Çaplar / Sizes mm	15 - 20 - 25	1/2 - 3/4 - 1	1/2 - 3/4 - 1
Ağırlıklar / Weights kgs	3.4 - 4.1 - 4.5	1.8 - 1.7 - 1.6	1.9 - 1.9 - 1.9

BAĞLANTI ŞEKLİ / CONNECTIONS	
Dişli / Screwed	NPT acc. to ANSI B1 20.1 BSP acc. to BS 21
Soketli / Socket weld	ANSI B 16.11
Flanşlı / Flanged	DIN 2533

ÇAPLAR / SIZES	
mm	inches
15 - 25	1/2" - 3/4"

#### Uygulamalar / Typical Applications

Kurutma Üniteleri / Drying Units  
Presleme Üniteleri / Pressing Units  
Buhar Ceketli Borular / Steam Jacket Pipelines  
Ütüler / Iron Machines

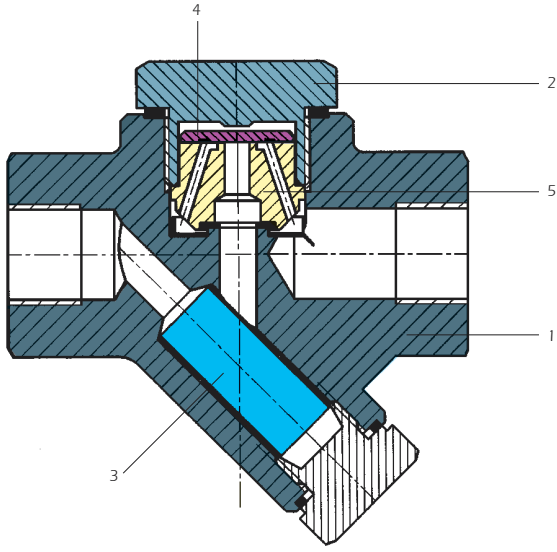
#### Montaj / Installation

Termodinamik kondensstopların verimli ve uzun süre çalışabilmesi için boru hattına paralel/yatay olarak monte edilmeleri şarttır.

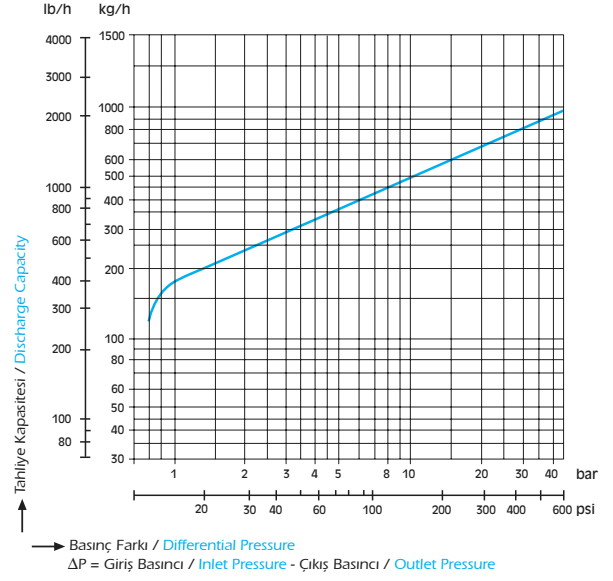
The steam trap should be fitted on the line horizontally for proper working.

# TDK 45

1/2"- 1" çaplı TDK 45 kondensstopa ait tahliye kapasitesi.  
Discharge capacity of sizes from 1/2" upto 1".



## Tahliye Miktarları / Discharge Capacities (1/2" - 1")

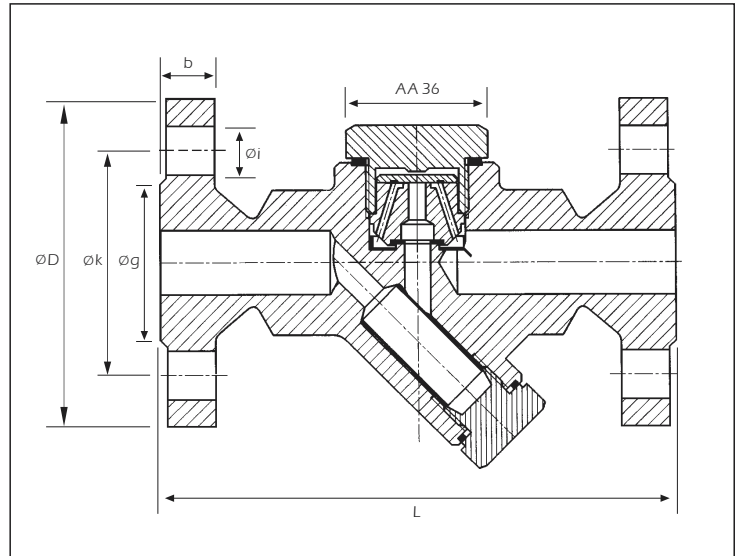
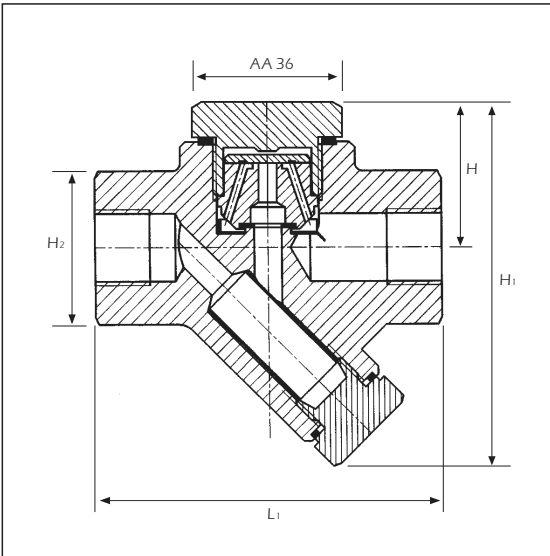


### YEDEK PARÇALAR / SPARE PARTS

No.	Parça Adı / Part Name	Malzeme / Material
1	Gövde / Body	Dövme Çelik / Forged Steel ASTM A1 05
2	Kapak / Cover	Paslanmaz Çelik / Forged Steel AISI 304
3	Süzgeç / Cover Gasket	Paslanmaz Çelik / Stainless Steel
4	Disk / Disc	Paslanmaz Çelik / Stainless Steel
5	Sit / Seat	Paslanmaz Çelik / Stainless Steel

### BOYUTLAR / DIMENSIONS

Çap / Size	L - L1	H - H1 - H2	D	b	k	g	i	No. Holes
15	150 - 95	40 - 100 - 42	95	16	65	45	14	4
20	150 - 95	40 - 100 - 42	105	18	75	58	14	4
25	160 - 95	40 - 100 - 42	115	18	85	68	14	4



**AYVAZ** HACI AYVAZ ENDÜSTRİYEL MAMÜLLER  
SANAYİ VE TİCARET A.Ş.  
www.ayvaz.com

Atatürk Sanayi Bölgesi, İstasyon Mah. Mustafa İnan Cad. No: 36  
34860 Hadımköy - İSTANBUL - TÜRKİYE  
Tel : 90 (212) 771 01 45 (pbx)  
Fax : 90 (212) 771 37 34 - 90 (212) 771 25 60, e-mail: info@ayvaz.com