

Descriere

Ventil electromagnetic, 2 cai, normal inchis cu membrana servo-comandata

Construcție

Corp si capac Alama-Alama cu putin plumb NSF 61
 Tub intern AISI303
 Piston si miez AISI 430FR
 Arc AISI 302
 Membrane NBR - FPM - EPDM



Caracteristici

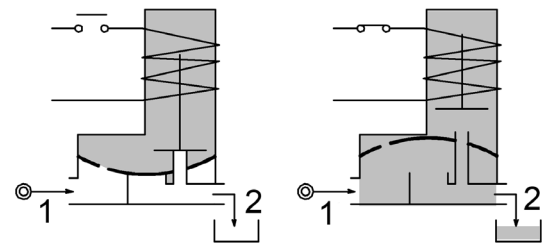
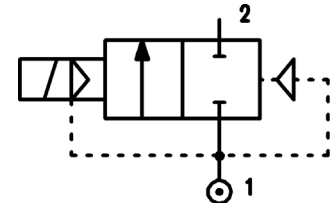
Presiune minima diferentiala 0.15bar

Presiune maxima permisa PS 25bar^④
 Vascozitate maxima fluid 25cSt (mm²/s) Temperatura ambianta de la -10°C la +80°C in functie de bobina.
 Pozitie recomandata de montaj - cu bobina in plan vertical deasupra ventilui.
 Certificare WRAS - 240702047



Certified to NSF/ANSI/CAN 61

4



Placare electrica cu nichel
 Seria 7 bobine ATEX conform ATEX-EExmII



Versiuni cu bobine certificate

COD ① ②	Conexiune G ISO 228	Orificiu mm	Kv m ³ /h	Presiune diferentiala bar			Putere nominala			Bobina		Garnitura ①	Gama temp. °C
				Min	Max CA CC		CA Deschid	VA Mentin	CC Watt	Seria	latime		
E107B...10///...	1/4"	10	1.5	0.15	15	15	12	8	6.5	3	22	NBR=B	-10 +90
E107C...10///...	3/8"	10	1.7	0.15	15	15							
E107C...12///...	3/8"	12	2.2	0.15	15	15							
E107D...12///...	1/2"	12	2.5	0.15	15	15							
E107E...18///...	3/4"	18	5.5	0.15	13	13							
E107F...25///...	1"	25	10.2	0.15	10	10							
E107G...30///...	1" 1/4	30	15	0.15	10	10	15	11	5	4	30	NBR=B	-10 +90
③E107C...12/W/...	3/8"	12	2.2	0.5	25	25							
③E107D...12/W/...	1/2"	12	2.5	0.5	25	25							

① Garnitura Exemplu: E107DB12///301 garnitura NBR
 ② Bobina Bobina 24V DC
 ③ Membrana ranforsata

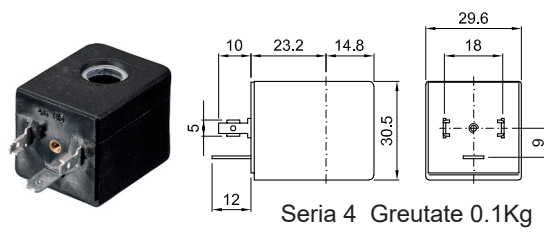
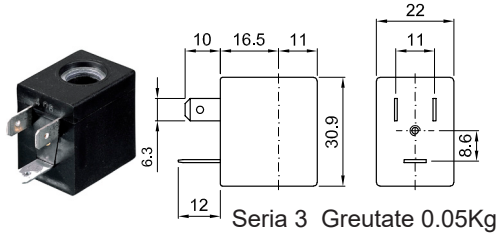
④ Presiunea maxima admisa pentru abur PS 2,5bar (presiune manometrica)

Bobine ②	Curent alternativ 50/60Hz (V)							Curent continuu (V)			Conexiune electrica	Conector
	12	24	48	110	220 230	240	380	12	24	48		
Seria 3 Latime 22	30A	30B	30C	30D	30E	30F	30G	300	301	302	DIN 46244	PG9 cod 10348000
Seria 4 Latime 30	40A	40B	40C	40D	40E	40F	40G	400	401	402	DIN 43650A	PG9 cod 10349000

Descriere
Clasa izolare - F
Toleranta voltaj
CA +15% -10%
CC ± 10%
Clasa protectie
IP65 cu conectorul montat
IP00 fara conector

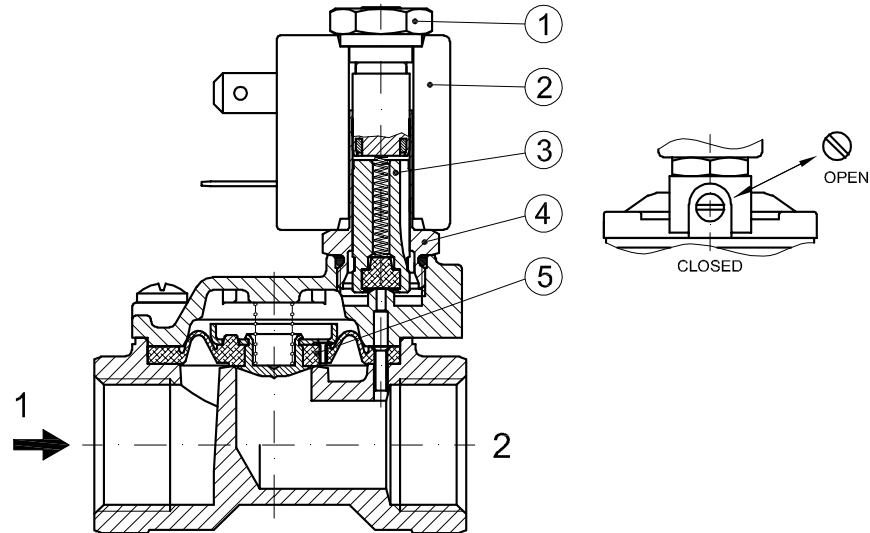
Clasa de serviciu ED100%

Optiuni
Clasa H izolata
Cablul atasat
bobine certificate

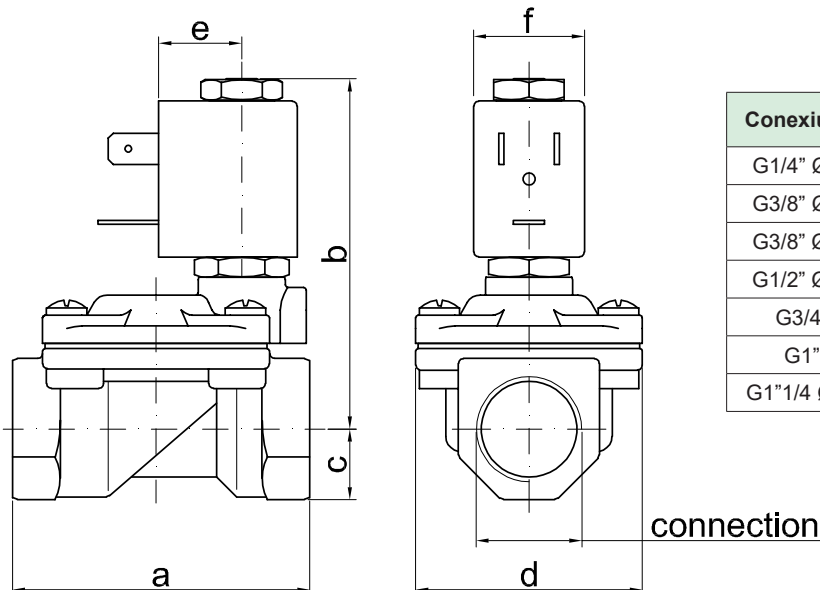


Lista piese schimb

1. Piulita fixare bobina
2. Bobina
3. Piston
4. Tub armatura cu miez
5. Membrana



Dimensiuni



Conexiune	a	b	c	d	e	f	greutate Kg
G1/4" Ø10	49	65	11	32	16	22	0.23
G3/8" Ø10	49	65	11	32	16	22	0.24
G3/8" Ø12	59	70	14	45	16	22	0.42
G1/2" Ø12	59	70	14	45	16	22	0.39
G3/4"	79	76	18	55	16	22	0.65
G1"	96	85	20	72	16	22	1.05
G1 1/4 Ø30	119	92	25	85	16	22	1.70