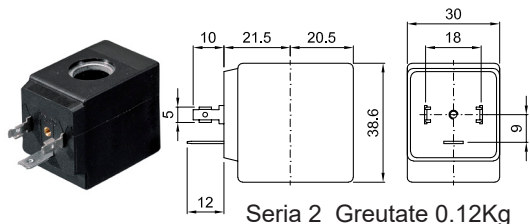


Bobina ②	Curent alternativ 50/60Hz (V)							Curent continuu (V)			Conexiune Electrica	Conector
	12	24	48	110	220 230	240	380	12	24	48		
Seria 2 latime 30	20A	20B	20C	20D	20E	20F	20G	200	201	202	DIN 43650A	PG9 cod 10349000

Descriere
Clasa F - izolare
Toleranta voltaj
CA +15% -10%
CC ± 10%
Clasa protectie
I Clasa protectie
IP65 cu conectorul montat
IP00 fara conector

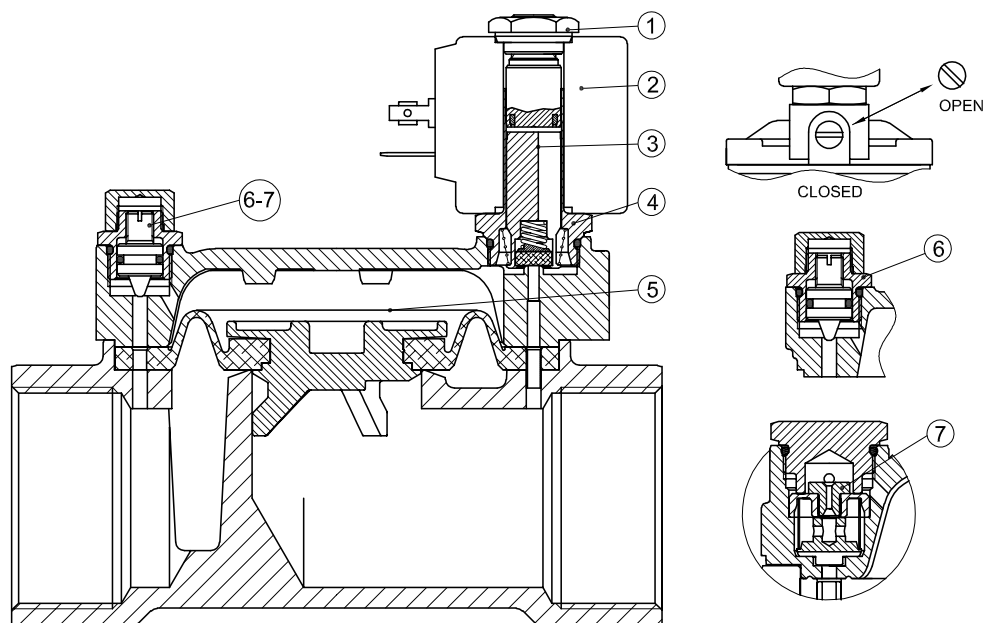
Clasa de serviciu ED100%

Optiuni
Clasa H izolata
Cablul atasat

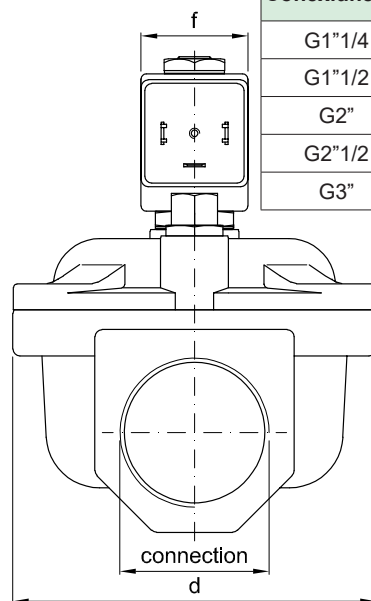
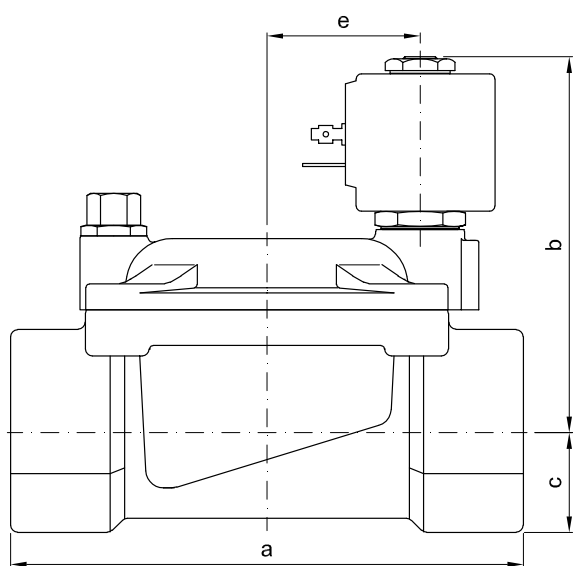


Piese schimb

1. Piulita fixare bobina
2. Bobina
3. Piston
4. Tub armatura cu miez
5. Membrana
6. Controler viteza deschidere
7. Reductor anti lovitura
ciocan Ø0.8-Ø1.2-Ø1.5
(G2" 1/2-3")



Dimensiuni



Conexiune	a	b	c	d	e	f	greutate Kg
G1"1/4	142	105	28	102	21	30	3.00
G1"1/2	142	105	28	102	21	30	2.85
G2"	158	115	35	119	21	30	4.30
G2"1/2	226	134	51	169	21	30	11.7
G3"	226	134	51	169	21	30	9.9