

# Ferrolli

## BioPellet PRO

Cazane pe peleți



CE

INSTRUCȚIUNI PENTRU UTILIZARE, INSTALARE ȘI ÎNTREȚINERE

## Cuprins

1. DESTINAȚIE .....	4
2. DATE TEHNICE .....	5
3. INSTALARE .....	6
4. ÎNTREȚINEREA .....	9
5. SIGURANȚĂ ȘI RISCURI .....	10
6. MANUALUL DE UTILIZARE AL AUTOMATIZĂRII .....	14
• MENU UTILIZATOR 1 .....	15
• MENU UTILIZATOR 2 .....	16
7. SCHEME HIDRAULICE DE PRINCIPIU .....	17
8. SCHEMĂ ELECTRICĂ .....	18

## Instrucțiuni de siguranță

Respectarea acestor instrucțiuni este în interesul utilizatorului și este una dintre condițiile de garanție.

- Acest produs nu este destinat folosirii de către persoane (inclusiv copii) cu capacități fizice, senzoriale sau mentale reduse sau cunoștințe și experiența insuficiente. Instalarea trebuie efectuată de către personal calificat în domeniul instalațiilor de încălzire sau de către un centru service autorizat "Ferrol România". Locul de așezare și modalitatea de conectare a cazanului trebuie alese cu atenție, urmărindu-se instrucțiunile de siguranță. Instalați departe de bunuri inflamabile!
- Utilizați numai combustibilul recomandat de către producător. Acest produs trebuie utilizat numai pentru arderea peletilor. Este strict interzisă utilizarea altui tip de combustibil.
- Înainte de a începe orice operațiune, utilizatorul trebuie să fi citit și să fi înțeles, în întregime, conținutul prezentului manual cu instrucțiuni de folosire. Erorile sau setările incorecte pot crea condiții de funcționare defectuoasă și/sau incorectă (necorespunzătoare);
- Pentru exploatarea corectă a cazanului și dispozitivelor electronice aferente, precum și pentru prevenirea de accidente trebuie să se respecte instrucțiunile descrise în prezentul manual;
- Nu spălați cazanul cu apă. Apa poate pătrunde în interiorul acestuia și poate defecta partea electronică și poate duce la producerea unui șoc electric;
- Nu puneți rufe la uscat peste cazan. Orice obiect inflamabil trebuie să fie situat la o distanță rezonabilă de cazan. Pericol de incendiu;
- Utilizatorul este pe deplin responsabil pentru exploatarea corespunzătoare a produsului, ceea ce scoate compania-producător de la răspundere pentru toate acțiunile sau inacțiunile sale;



- Intervențiile la echipament, realizate de către persoane neautorizate sau folosind piese de schimb contrafăcute pentru produs, pot fi riscante pentru utilizator și reprezintă condiție de anulare a garanției produsului;
- Majoritatea suprafețelor cazanului sunt fierbinți (ușa, mânerul ușii, geamul, conducta de gaze arse, etc.). Evitați contactul cu aceste suprafețe. Dacă este necesară atingerea acestor suprafețe, trebuie folosite echipamente de protecție, precum mănuși cu protecție termică sau instrumente speciale;
- În nici un caz cazanul nu trebuie pornit cu ușa deschisă sau cu geamul spart;
- Cazanul trebuie conectat electric la rețea, dotată cu conductor de împământare.
- Opriți cazanul în caz de defecțiune;
- După fiecare tentativă de aprindere nereușită, grătarul pentru ardere trebuie curățat și golit de peleți ramași în acesta;
- Instalați cazanul în conformitate cu toate cerințele corespunzătoare spre prevenirea incendiilor.
- Dacă apare foc în conducta de evacuare a gazelor arse opriți cazanul, deconectați cablul electric și în nici un caz nu deschideți ușa. Contactați centrul service autorizat Ferroli România;
- Nu aprindeți cazanul cu materiale inflamabile dacă sistemul de aprindere nu funcționează;
- Verificați periodic și dacă este cazul curățați schimbătorul de căldură a cazanului (legătura spre conductă de evacuare a gazelor arse);
- Cazanul pe peleți nu este cuptor de gătit;
- Întotdeauna țineți capacul închis;

### **Distanțe sigure:**

La instalarea cazanului trebuie respectată o distanță sigură de cel puțin 600 mm de materialele inflamabile. Această distanță se aplică pentru cazane și conductele de evacuare gaze arse aflate în apropierea unor materiale de grad de inflamabilitate B și C. Distanța sigură este dublată în cazul în care camera este aproape de materiale cu grad de inflamabilitate C3.

### 1. Destinație

Cazanul este destinat pentru încălzirea spațiilor de locuit sau publice, folosind peleți. Cazanul este dotat cu schimbător de căldură din oțel pentru sisteme de încălzire cu temperatura agentului până la 90° C și presiune maximă de 2 bar.

Cazanul este proiectat și fabricat pentru a funcționa numai cu peleți clasa A (DIN plus 51731) cu următoarele caracteristici:

- Material 100% lemn rășinos sau foios;
- Diametru  $\Phi$  6/8 mm;
- Lungime 20-30mm;
- Valoare calorifică >4.8 kW/kg;
- Conținut de cenușă < 8%;
- Folosirea de peleți cu alte caracteristici decât cele recomandate poate duce la reducerea puterii, funcționare instabilă și neregulată.

#### Ce reprezintă peleții

Peleții se fabrică din deșeuri lemnoase extrudate, rămase din fabricarea mobilierului sau a diferitelor produse de lemn etc. Acest tip de combustibil este ecologic pentru că în timpul producerii lui nu se folosesc nici un fel de elemente de lipire (lipici, rășini etc.). De fapt, integritatea peleților este garantată de lignit - ingredient natural conținut în lemn. În timp ce valoarea calorifică a lemnului este de 4,4 kW / kg (15% umiditate, cu 18 luni de uscare) pentru peleți este de 5,2 kW / kg.

#### Pentru a garanta buna funcționare a cazanului peleții trebuie păstrați într-un loc uscat!

Reîncărcarea cu peleți poate fi făcută și în timpul funcționării cazanului, urmând pașii de mai jos:

1. Descoperiți capacul buncărului (este situat în partea de sus spate a cazanului)
2. Umpleți buncărul folosind un vas non-inflamabil;
3. Închideți capacul buncărului;

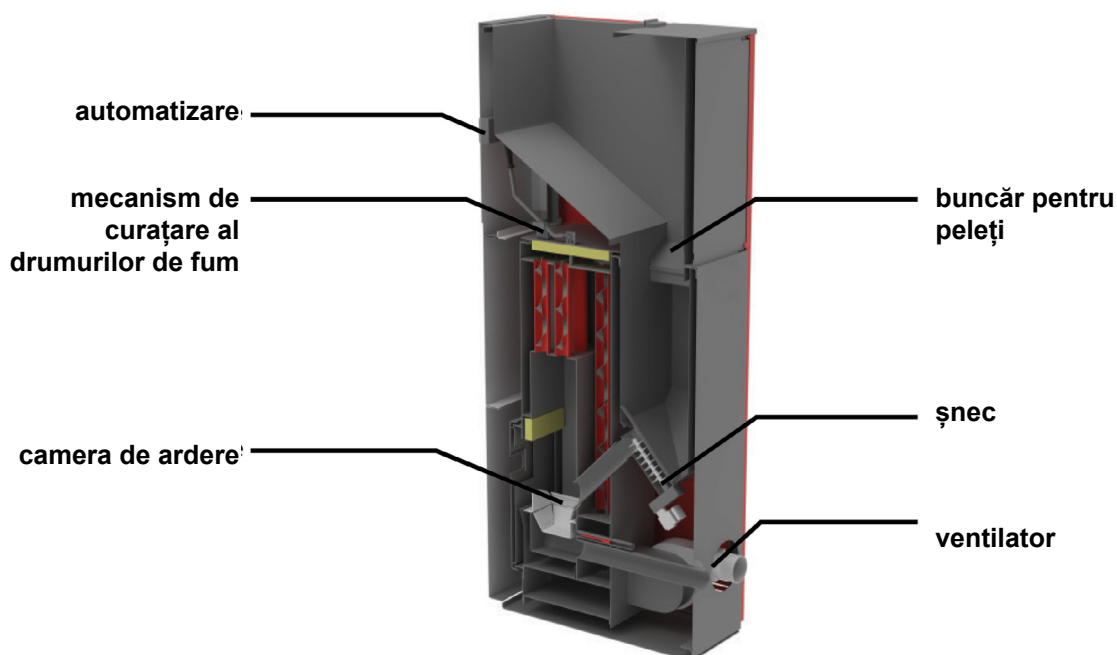


Atenție!!!

Folosiți mănuși! Feriți-vă de suprafețe încălzite!

## 2. Date tehnice

<b>BioPellet PRO</b>		<b>12</b>	<b>18</b>	<b>24</b>	<b>30</b>	<b>35</b>
Putere maximă/minimă	kW	12/3,6	18/5,5	24/7,5	30/9,3	35/10,8
Consum mediu de peleți	kg/h	1,6	2,4	3,2	3,9	4,6
Randament (nominal/reduc)	%	94/96	95/96	95/96	93/96	93/96
Temperatura medie a gazelor de ardere	°C	114/83	118/84	120/84	147/71	150/65
Conținut CO în gazele de ardere la 13% O	mg/Nm <sup>3</sup>	105	113	122	141	157
Tiraj minim necesar	Pa	12	12	12	12	12
Conductă gaze arse	Φ mm	80	80	80	80	100
Conductă aer proaspăt	Φ mm	48	48	48	60	60
Consum electric	min/max	60 / 310	60 / 310	60 / 310	60 / 310	60 / 310
Alimentare curent electric	V/Hz	230 / 50				
Distanțe minime de siguranță	mm	Spate 500 / Lateral 600 / Față 1000				
Tip combustibil		Peleți Φ6-Φ8				
Capacitate vas expansiune	litri	5	8			
Racord Tur (filet interior)	"	1				
Racord Retur (filet interior)	"	1				
Funcționare la temp. mediu înconjurător	°C	5-40				
Temperatura maximă a apei	°C	90				
Umiditate la 30 °C a mediului înconjurător	%	85				
Volum apă cazan	litri	30	48	48	65	65
Presiune recomandată de lucru	bar	2	2	2	2	2
Înălțime H (max)	mm	1490	1564	1564	1650	1650
Lățime W (max)	mm	640	638	638	700	700
Adâncime D (max)	mm	750	772	772	790	790
Volum buncăr	kg	105	105	105	105	105
Greutate	kg	230	270	270	310	310
Volum maxim de încălzit	m <sup>3</sup>	până la 250	până la 350	până la 500	până la 600	până la 700



## 3. Instalare

### 3.1 Condiții generale

La instalarea și utilizarea produsului trebuie respectate toate cerințele naționale și Europene pentru funcționarea în condiții de siguranță.

Greutatea cazanului este descrisă în tabelul datelor tehnice (pag. 4).

Pentru asigurarea funcționării corecte și sigure a cazanului trebuie respectate următoarele condiții:

- Postamentul pe care va fi montat cazanul, trebuie să fie plat și orizontal, făcut din materiale non-inflamabile, cu dimensiunea de cel puțin 400 mm în față cazanului și nu mai puțin de 200 mm din ambele părți laterale și din spate.
- Distanțele minime între cazan și perete trebuie să fie de minim 600 mm. Spațiul minim în față cazanului ar trebui să fie 1000 mm. În caz de prezența de materiale și structuri inflamabile cazanul trebuie să fie situat la o distanță de minim 800 mm.
- Ușa cazanului trebuie să fie complet închisă în timpul funcționării. Deschiderea ușii în timpul funcționării este strict interzisă.
- La aprinderea inițială a cazanului se poate simți un miros mai puternic ca urmare a arderii vopselei.

Cazanul este vopsit cu vopsea termică care ajunge la rezistența sa finală după câteva cicluri de funcționare. ACESTA ESTE MOTIVUL PRINCIPAL DIN CAUZA CĂRUIA nu trebuie să atingeți SUPRAFEȚELE.

### 3.2 Reguli generale și recomandări

1. Toate elementele instalației trebuie să fie asigurate împotriva înghețului, mai ales dacă sunt componente ale instalației de încălzire situate în zone neîncălzite.
2. Prima curățire a filtrului de impurități trebuie făcută imediat după încărcarea inițială a instalației.
3. Dacă se folosește instalație veche, ea trebuie spălată de mai multe ori pentru înlăturarea tuturor impurităților, deoarece aceste impurități se depun pe suprafețele schimbătorului de căldură, reducând randamentul echipamentului.
4. Instalația de încălzire nu se golește pe parcursul sezonului în care nu se folosește echipamentul.
5. Nu se recomandă tratamentul chimic al apei din sistemul de încălzire.
6. Umplerea sau golirea sistemelor se face prin intermediul unui robinet care trebuie montat în zona cea mai de jos a instalației.
7. În timpul primelor aprinderi este posibil formarea de condens pe suprafețele camerei de ardere, care depinde de umiditatea combustibilului, de temperatura agentului și de montajul echipamentului.

### 3.3 Montajul coșului de fum și a elementelor coșului de fum

Pentru montajul elementelor coșului de fum este obligatorie folosirea materialelor non-inflamabile, care sunt în același timp rezistente la produsele de ardere și la condens. Montajul trebuie efectuat astfel încât să garanteze ermetizarea lor și prevenirea condensului. Montajul pe părți orizontale este interzis. Panta minimă care trebuie asigurată este de 8° în sus. Schimbarea direcțiilor se face prin intermediul unor coturi cu unghi mai mare de 45°. Cazanele pe peleți BioPellet PRO sunt dotate cu ventilator pentru evacuarea gazelor arse și trebuie respectate următoarele instrucțiuni:

- Secțiunile orizontale trebuie să aibă o pantă minimă de 8° în sus;
- Nu sunt permise mai mult de patru schimbări de direcție, inclusiv cele la care sunt folosite elemente tip-T.
- Secțiunile coșului de fum trebuie să fie ermetice și trebuie izolate la trecerea prin perete, precum și fata de orice element constructiv al clădirii.
- Secțiunile coșului de fum trebuie să permită curățarea de funingine;
- Secțiunile coșului de fum trebuie să aibă secțiune constantă. Diferență de secțiune este permisă numai la legătura cu coșul de fum;

### Coșul de fum

Coșul de fum trebuie să fie izolat corespunzător și construit din materiale rezistente la încărcarea mecanică normală, la temperaturi ridicate și la condens.

- Acesta trebuie construit la distanță corespunzătoare față de materiale inflamabile.

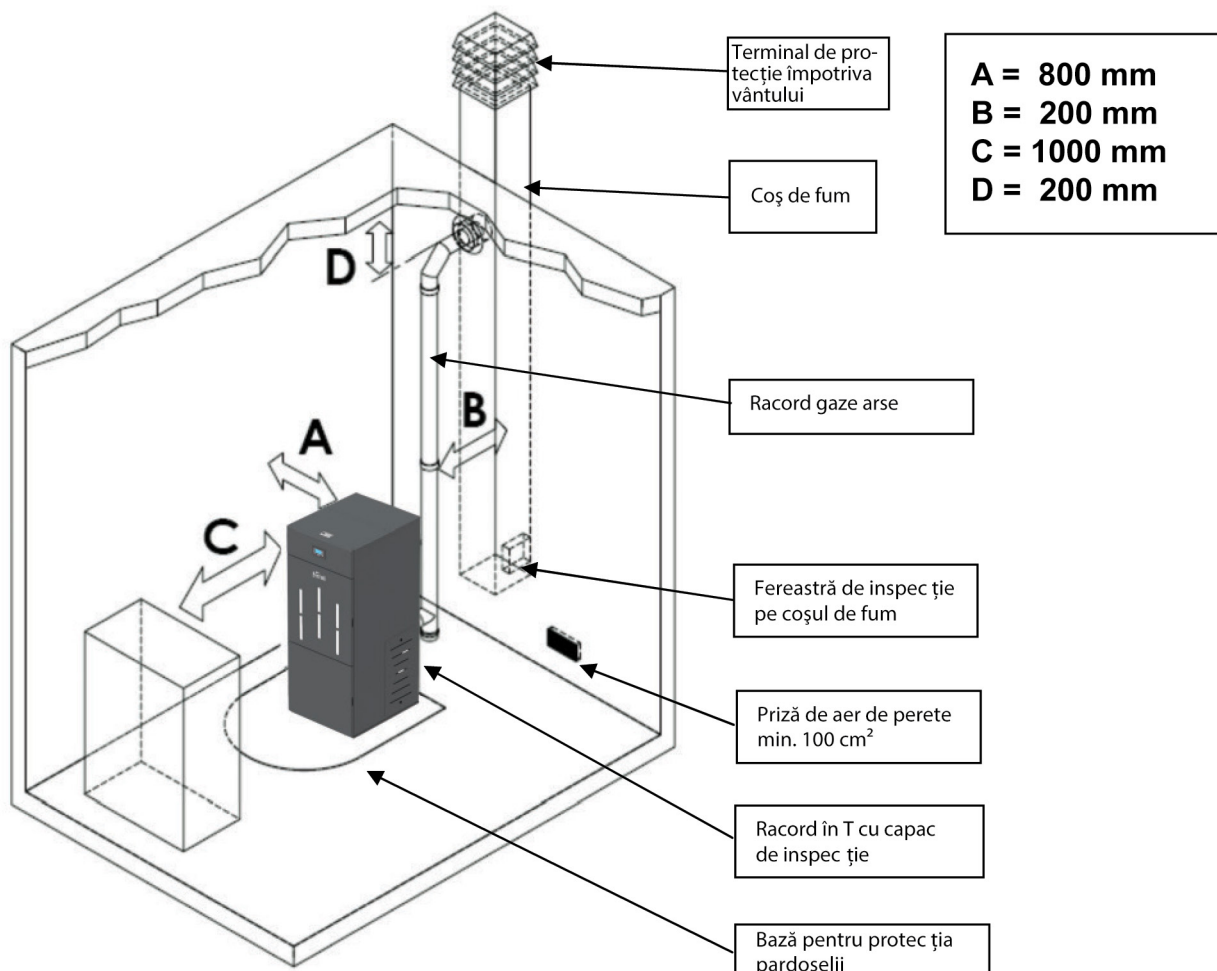
Tirajul recomandat pentru coșul de fum este între 12- 20 Pa.



#### Atenție!!!

Dacă este pericol de incendiu opriți cazanul de peleți de la controler. Prin această acțiune se oprește fluxul de oxigen.

### 3.4 Tipuri de racordare la coș de fum



Instalația trebuie astfel realizată încât să permită accesul ușor pentru operațiile de întreținere periodică.



Nu este admisă instalarea cazanului în dormitor, în baie și în general în locațiile unde este deja instalat un alt aparat de încălzit, fără un debit de aer independent.

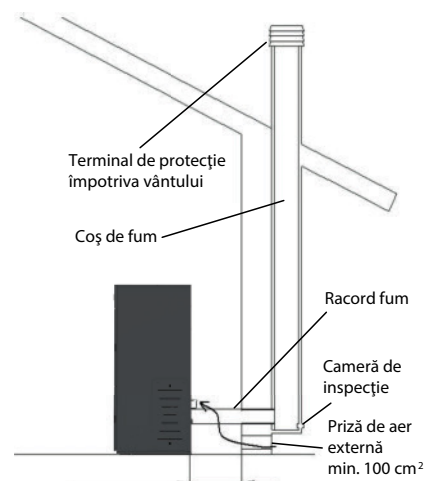
- Dacă pardoseala este din lemn, instalați o bază de protecție a pardoselii, conformă normelor în vigoare.
- Pentru orice eventualitate, este indicat să existe în dotare dispozitive adecvate de protecție împotriva incendiilor.
- Este interzisă amplasarea cazanului în medii cu risc de explozie.

### 3.5. Priza de aer

Conducta de aspirație sau priza de aer a cazanului este amplasată în partea din spate și are secțiunea circulară:

Aerul de combustie poate fi aspirat:

- Din camera, prin intermediul unei prize de aer neobturabile pe peretele care comunică cu exteriorul având suprafață de  $6\text{cm}^2/\text{KW}$ , dar nu mai mică de  $100\text{cm}^2$ , poziționată corespunzător și protejată de o grilă. Grila de aer poate fi protejată de o plasă cu ochiuri de secțiune nu mai mică de  $10 \times 10\text{mm}$ .



## 4. Întreținerea

Curățarea cazanului trebuie efectuată numai în stare rece. Curățarea camerei de ardere trebuie efectuată zilnic. Pentru a face acest lucru asigurați-vă că cazanul este oprit și este complet răcit. Se scoate grătarul de ardere și se curăță de cenușă.

Se curăță pereții camerei de ardere și se extrage tava de cenușă din camera de ardere. După curățarea completă a camerei de ardere se montează tava de cenușă și grătarul de ardere. Înainte de pornirea cazanului se asigură închiderea completă a ușii.

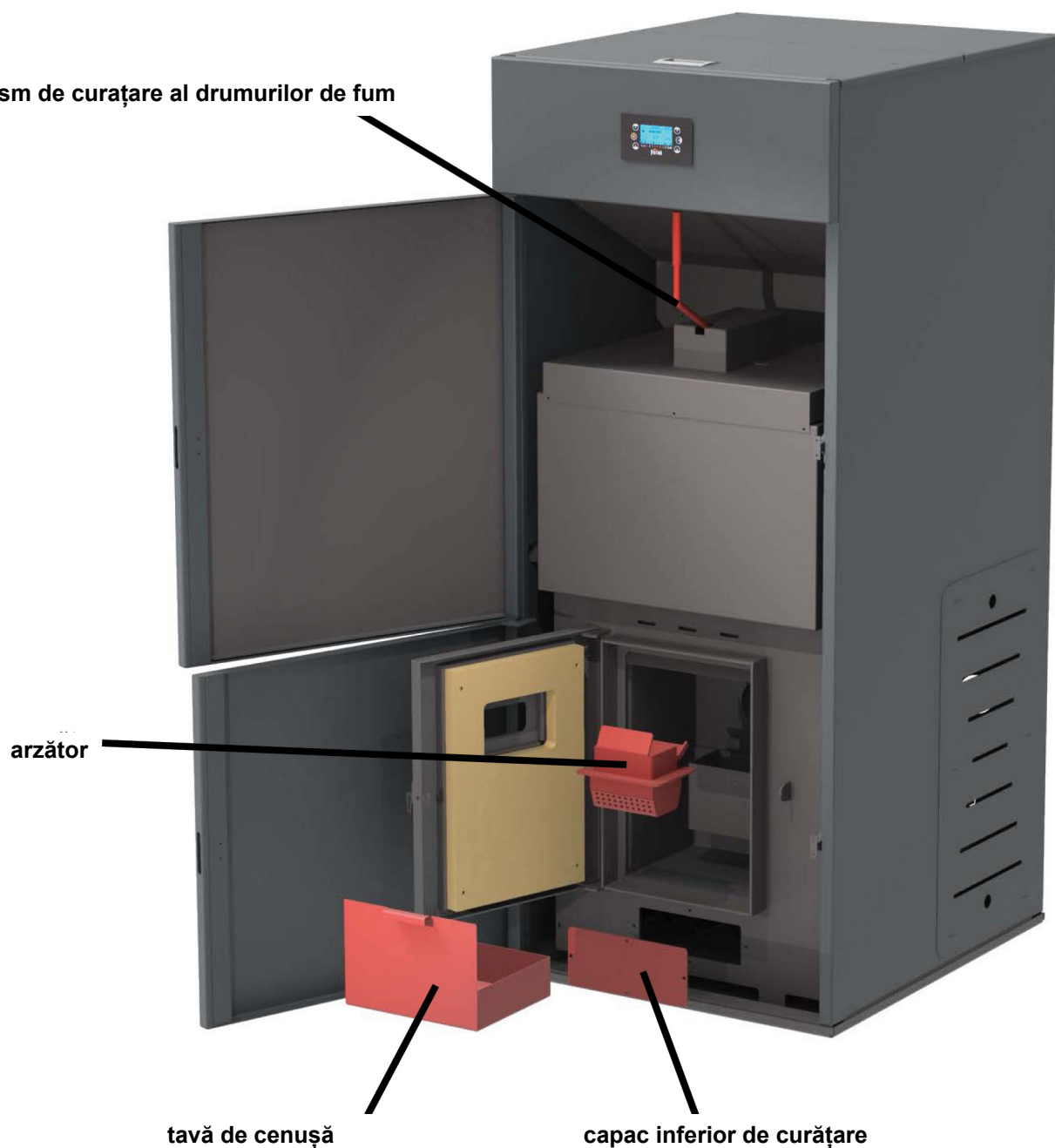
arzător



Curățarea drumurilor de fum este obligatorie cel puțin o dată pe luna sau de câte ori este nevoie în funcție de calitatea peletilor și a timpului de funcționare al echipmentului.

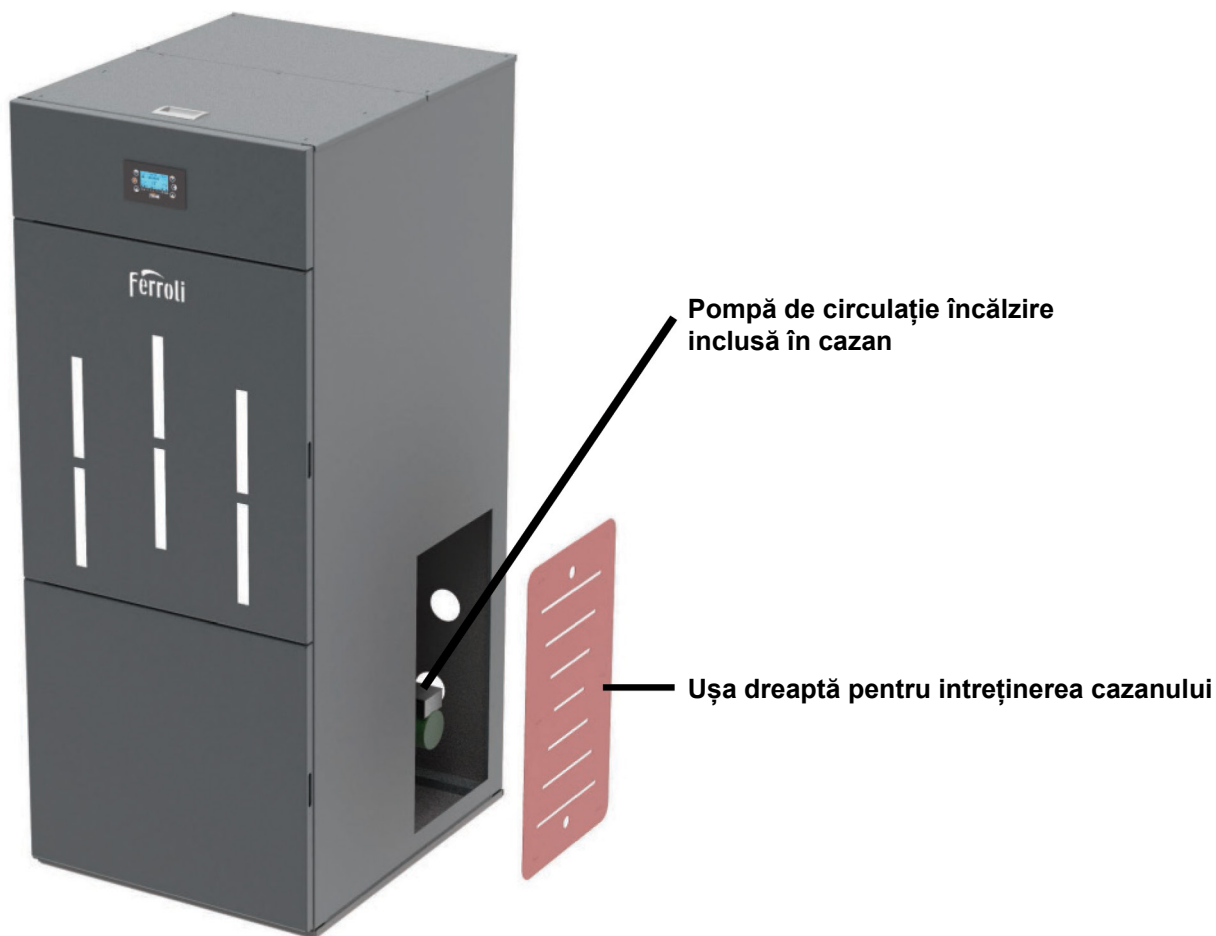
mecanism de curățare al drumurilor de fum



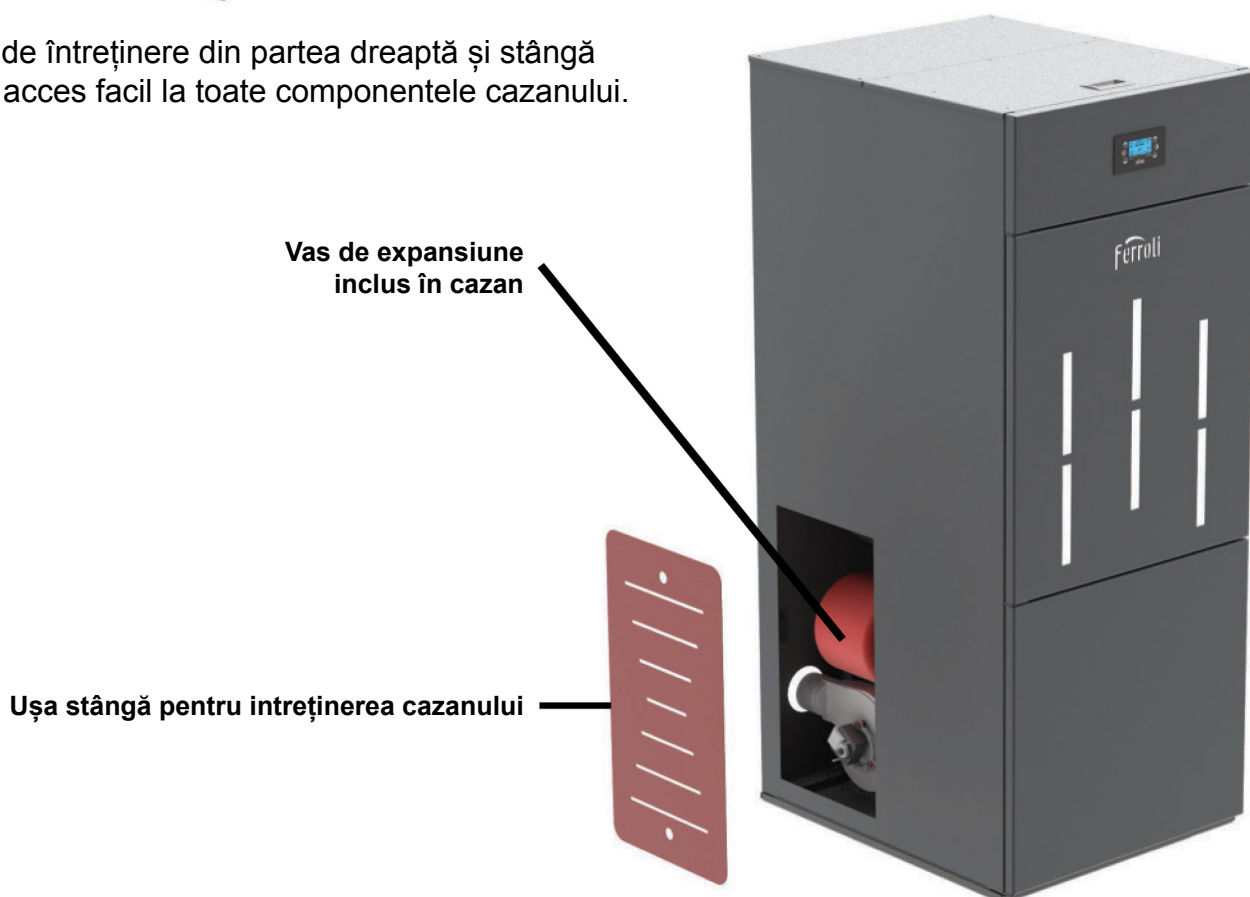


Curățați cenușa care cade de pe drumurile de fum (o parte din cenușă cade în camera de ardere, iar o parte se extrage în camera inferioara de curățare).

De fiecare data când deschideți ușile cazanului verificați garnitura capacelor. Dacă constatați defecțiuni la garnituri este interzisă aprinderea cazanului până la schimbarea lor.



Ușile de întreținere din partea dreaptă și stângă  
oferă acces facil la toate componentele cazanului.

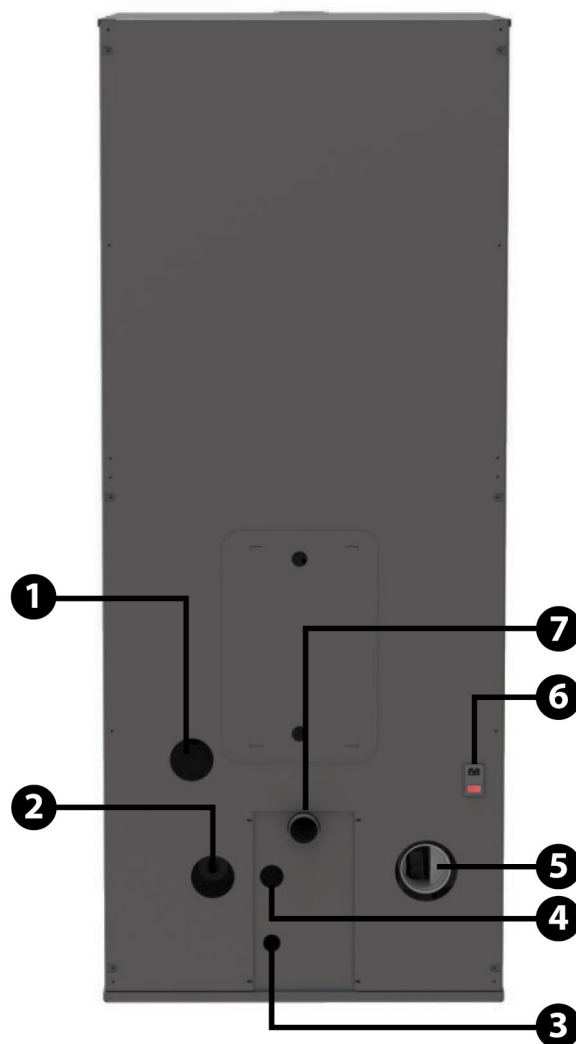




Ușă pentru curățarea rezervorului de peleți

## CONEXIUNI DIN SPATELE CAZANULUI:

1. CIRCUIT ACM (opțional)
2. RETUR ÎNCĂLZIRE
3. SUPAPĂ DE SIGURANȚĂ
4. TUR ÎNCĂLZIRE
5. VENTILATOR DE COMBUSTIE
6. ALIMENTARE ELECTRICĂ
7. PRIZA DE OXIGEN



---

## 5. Siguranță și riscuri

Condiții de pericol se pot ivi în următoarele cazuri:

- Cazanul automatizat se folosește incorect;
- Cazanul este instalat de către personal necalificat;
- Nerespectarea instrucțiunilor din prezentul manual.

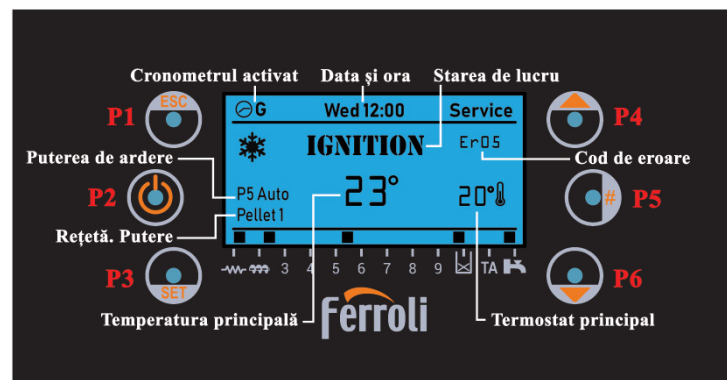
### Riscuri neprevăzute

Cazanul automatizat pe peleți BioPellet PRO este construit și fabricat în conformitate cu cerințele generale de siguranță prevăzute în legislațiile naționale, regionale și Europene.

Datorită utilizării necorespunzătoare pot apărea următoarele riscuri:

- Riscuri de răspândire a focului în afară cazanului - deschizând ușa camerei de ardere a cazanului în timpul funcționării, pot cădea particule de cenușă și jar, care ar putea duce la un incendiu în încăperea în care este montat echipamentul. Acesta este motivul pentru care cazanul trebuie întotdeauna să funcționeze cu ușa închisă. Ușa poate fi deschisă numai atunci când echipamentul este răcit până la temperatura mediului înconjurător;
- Riscuri de ardere ca urmare a temperaturii înalte, cauzate de procesul de ardere:
  - Camera de ardere, ușa și capacele de curățare pot fi fierbinți.
  - În timpul curățării în zona grătarului și în camera de ardere poate exista jar.
- În caz de pericol de incendiu, echipamentul trebuie oprit de la controler și de la sursa electrică.
- Apelați la un centru service autorizat pentru reparații.

### 6. Manualul de utilizare al automatizării



#### Cadranul principal arată:

Ora și dată, activarea cronometrului, puterea de ardere și regimul de lucru, cod de eroare, temperatura setată a cazanului, modul de vară / iarnă.

Buton	Funcție
<b>P1</b>	Ieșire din meniu / submeniu;
<b>P2</b>	Pornire/oprire, resetarea erorilor (apăsare timp de 3 secunde), activare / dezactivare programare orară;
<b>P3</b>	Intrare în Meniu utilizator 1 / submeniu, Meniu utilizator 2 (apăsare timp de 3 secunde), Salvați informația;
<b>P4</b>	Meniul Vizualizari, Creștere (“+”) / săgeată în sus
<b>P5</b>	Activarea intervalelor de timp al cronometrului
<b>P6</b>	Meniul Vizualizari, Scădere (“-”) / săgeată în jos

Led	Funcție	Led	Funcție
<b>D1</b>	Șnec Activ.	<b>D10</b>	Lipsă de peleți
<b>D2</b>	<b>V2:</b> Pompă 1 Activ.	<b>D11</b>	Termostat de cameră
<b>D3</b>	<b>R:</b> Rezistență de aprindere Activ.	<b>D12</b>	Cererea a.c.m.
<b>D5</b>	<b>Aux2:</b> Pompă 2 Activ.		

#### Alarmer:

- Er01** - Eroare supratemperatură. Termostatul de siguranță al cazanului s-a decuplat.
- Er02** - Eroare supratemperatură șnec. Termostatul de siguranță peleți a decuplat.
- Er03** - Stingerea pentru temperatura scăzută a gazelor de evacuare;
- Er04** - Stingerea pentru temperatura apei prea ridicată;
- Er05** - Stingerea datorită temperaturii ridicate al fumului;
- Er06** - Termostatul de peleți este deschis (revenirea flăcării de la grătar);
- Er07** - Eroare Encoder (RPM). Eroarea poate apărea din cauza lipsei semnalului de la Encoder (RPM);
- Er08** - Eroare Encoder (RPM). Eroarea poate apărea din cauza problemelor de ajustare a numărului de rotații al ventilatorului;
- Er09** - Presiunea apei scăzută;
- Er10** - Presiunea apei ridicată;
- Er11** - Eroare de ceas. Eroarea apare din cauza unor probleme cu ceasul intern;
- Er12** - Eroare aprindere. Lipsă peleți. Nu apare semnalul de flacără în timpul setat;
- Er15** - Stingerea din cauza căderii de curent;
- Er16** - Eroare de comunicaie RS485 (Display);
- Er17** - Ajustarea debitului de aer a eșuat;
- Er18** - Lipsă peleți;
- Er23** - Sonda cazanului sau sondă Puffer, este deconectată electric;
- Er41** - Nivelul minim de aer în Check Up nu este atins;
- Er42** - Debitul de aer maxim este depășit;
- Er44** - Eroare ușă deschisă;
- Er52** - Eroare Modul central I / O I2C;
- Service** - Mesaj service. acesta indică că sunt atinse orele de funcționare setate. Este necesar să contactați centrul service pentru a efectua curățarea echipamentului.

## MESAJE

Descriere	Cod
Faza de verificare a senzorilor	Sond
Temperatura camerei mai mare decât limita maximă	Hi
Acest mesaj anunța ca sunt atinse orele de funcționare planificate	Clean
Ușa deschisă	Port
Mesajul apare dacă sistemul este oprit în timpul aprinderii (după faza de preîncărcare) : sistemul se va opri numai atunci când acesta se va afla în modul de funcționare normal.	Ignition block
Curațarea periodică este activă.	Cleaning on
Comunicarea între placa electronică și display este întreruptă	Link error

## MENIU DE VIZUALIZARE

**T. Fum [°C]** - Temperatură fum;  
**T. Cameră [°C]** - Temperatura încăperii;  
**T. Buffer/Boiler [°C]** - Temperatură Puffer/cazan;  
**Presiune [mbar]** - Presiunea apei;  
**Fluxul de aer** - Debitul de aer;  
**Viteza ventil. [rpm]** - Viteza ventilatorului de fum;  
**Șnec [s]** - Timpul de lucru al șnecului;  
**Regimul [nr]** - Numărul de regimului de ardere;  
**Cod produs: 510** - Codul produsului;

## MENIU UTILIZATOR 1

**Putere** - În acest meniu este posibilă modificarea puterii de ardere a sistemului. Acesta poate fi programat în mod automat sau manual. În primul caz, sistemul alege puterea de ardere. În al doilea caz, utilizatorul selectează puterea dorită. În partea stânga a afișajului se semnalizează modul de ardere (A = automat, M = manual) și puterea de lucru a sistemului.

**Regim** - Meniu pentru a selecta regimul de ardere. Valoarea maximă este numărul de regim vizibil pentru utilizator.

**Calibrarea șnec (Melc)** - va permite să modificați valoarea stabilită a vitezei la șnec sau a timpului de lucru al acestuia. Valorile sunt în intervalul - 7 ÷ 7. Valoarea de bază este 0.

**Calibrarea Ventilatorului** - Permite modificarea valorii setate la viteza ventilatorului de ardere. Valorile sunt în intervalul - 7 ÷ 7. Valoarea de bază este 0.

### Gestionare încălzire

**Termostat cazan** - meniu pentru a modifica valoarea temperaturii din cazan.

**Termostat Puffer/Boiler** - meniu pentru a modifica valoarea temperaturii din Puffer/Boiler

**Termostat de cameră** - meniul permite modificarea temperaturii termostatului de camera. Este vizibil numai dacă sonda ambientală este selectată.

**Vară/Iarnă** - meniul permite selectarea modului de vară sau de iarnă.

### Încărcare manuală

Procedura activează încărcarea manuală a peletilor. Încărcarea este oprită automat după 600 de secunde. Sistemul trebuie să fie oprit pentru ca funcția să poată fi activată.

### Resetare curățării

Meniu pentru resetarea funcției "Sistem de întreținere 2". Acest mesaj anunță că sunt atinse orele de funcționare planificate.

### CRONOMETRU (PROGRAM)

Acest meniu permite programarea orelor de funcționare a sistemului.

**Modalitate** - permite selectarea modului dorit sau dezactivarea tuturor programelor create.

1. Intrați în meniu prin butonul **P3**.
2. Selectați modalitatea dorită (week-end, saptamânal sau zilnic).
3. Activați / dezactivați modalitatea cronometrului prin butonul **P2**.
4. Salvați setările prin intermediul butonului **P3**.

OFF

Zilnic

Săptămânal

**Week -End**

### **Program Timp**

Sistemul include trei tipuri de programe: zilnic, saptamânal, week-end.

După selectarea tipului de program dorit:

1. Selectați ora de programare prin intermediul butoanelor **P4 / P6**.
2. Schimbați ora selectată prin butonul **P3** apoi utilizați butoanele **P4 / P6** pentru introducerea orei dorite.
3. Salvați programul cu butonul **P3**.
4. Activați (este afișat un "V" pe display) sau dezactivați intervalul de timp ("V" nu este afișat) prin butonul **P5**.

**Luni**

ON

OFF

09:30

11:15 V

00:00

00:00

00:00

00:00

### **Zilnic**

Selectați ziua saptamânii pentru a programa intervalul de funcționare a sistemului.

#### **Programe în jurul miezului nopții**

Setați ora activării pentru ziua precedentă la valoarea dorită: Ex. 20:30.

Setați ora dezactivării pentru ziua precedentă la: 23:59.

Setați ora activării pentru ziua următoare la: 00:00.

Setați ora dezactivării pentru ziua următoare la valoarea dorită: Ex. 06:30.

Rezultatul exemplului: Sistemul se activează marți la ora 20.30 și se dezactivează miercuri la ora 6.30.

**Luni**

Marți

Miercuri

Joi

Vineri

### **Saptamânal**

Programele sunt aceleași pentru toate zilele saptamânii.

#### **Week-end**

Alegeți între "Luni-Vineri" și "Sâmbata-Duminică" și apoi setați orele activării și dezactivării dorite.

**luni - Vineri**

Sâmbătă - Duminică

### MENIU UTILIZATOR 2

Meniul este accesibil prin apăsarea butonului **P3** timp de 3 secunde.

#### **Setările tastaturii**

**Ora și data** - Se utilizează pentru a seta ziua, luna, anul și ora curentă.

**Limba** - Meniul pentru a modifica limba utilizată.

#### **Meniul Tastaturii**

**Contrast** - Meniul utilizat pentru reglarea contrastului la display.

**Iluminat Min.** - Meniul utilizat pentru a regla iluminarea la display.

**Listă de moduri** - Acest meniu afișează: adresa de comunicare a plăcii electronice, tipologia acesteia, codul firmware-ului și versiunea. Datele nu pot fi modificate. Tipologia cuprinde:

MSTR - Master;

INP - Input ;

KEYB - Keyboard; OUT - Output;

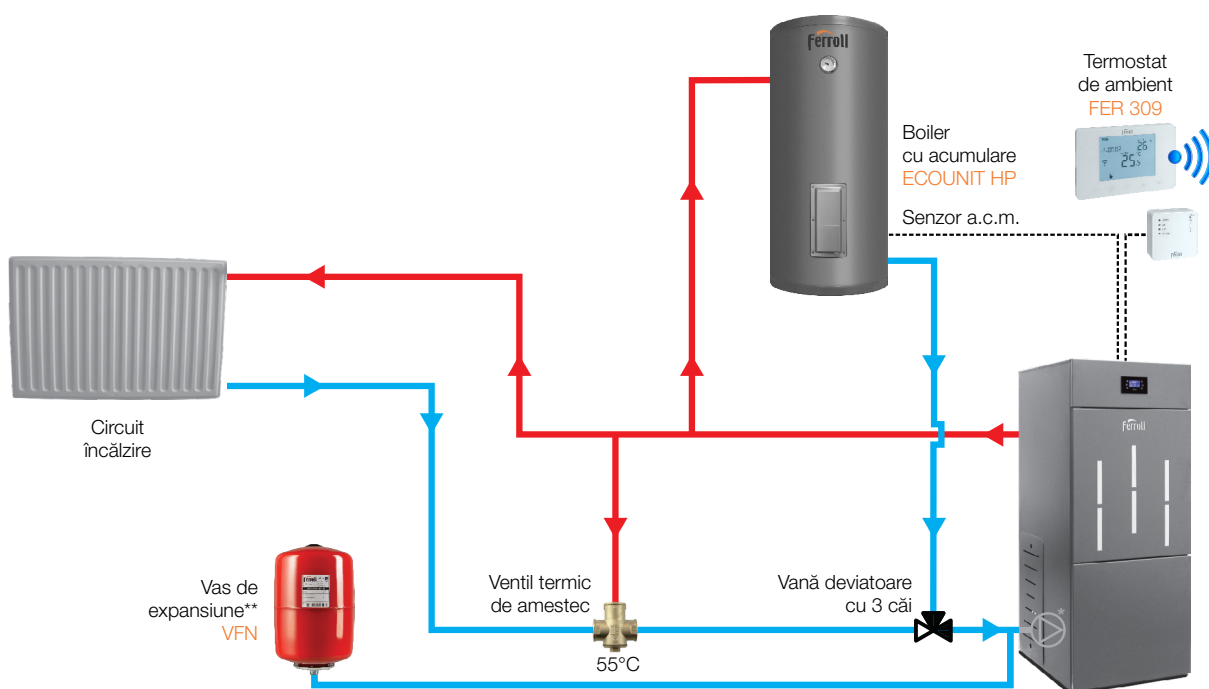
CMPS - Composite;

SENS - Sensor;

COM - Communication;

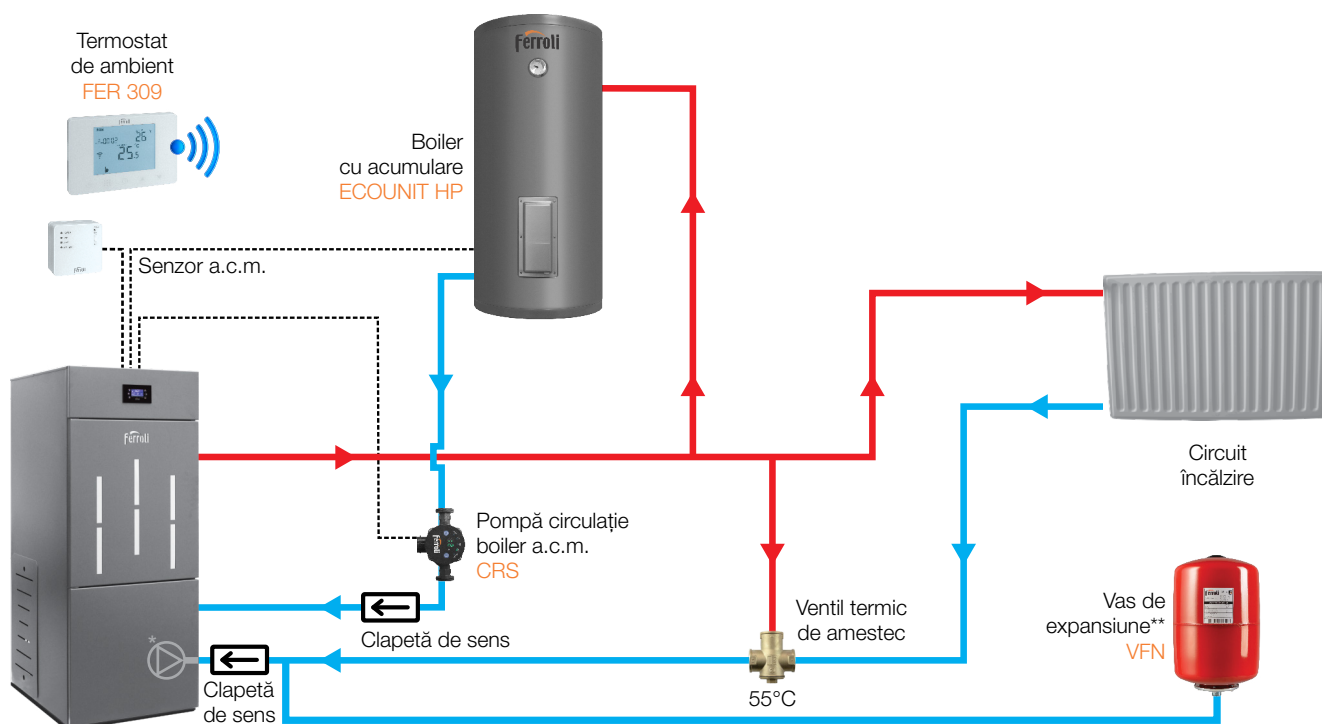
**Alarmă acustică** - Va permite să activați sau să dezactivați alarma acustică a tastaturii.

## 7. Scheme hidraulice de principiu



\* Pompă inclusă în cazan

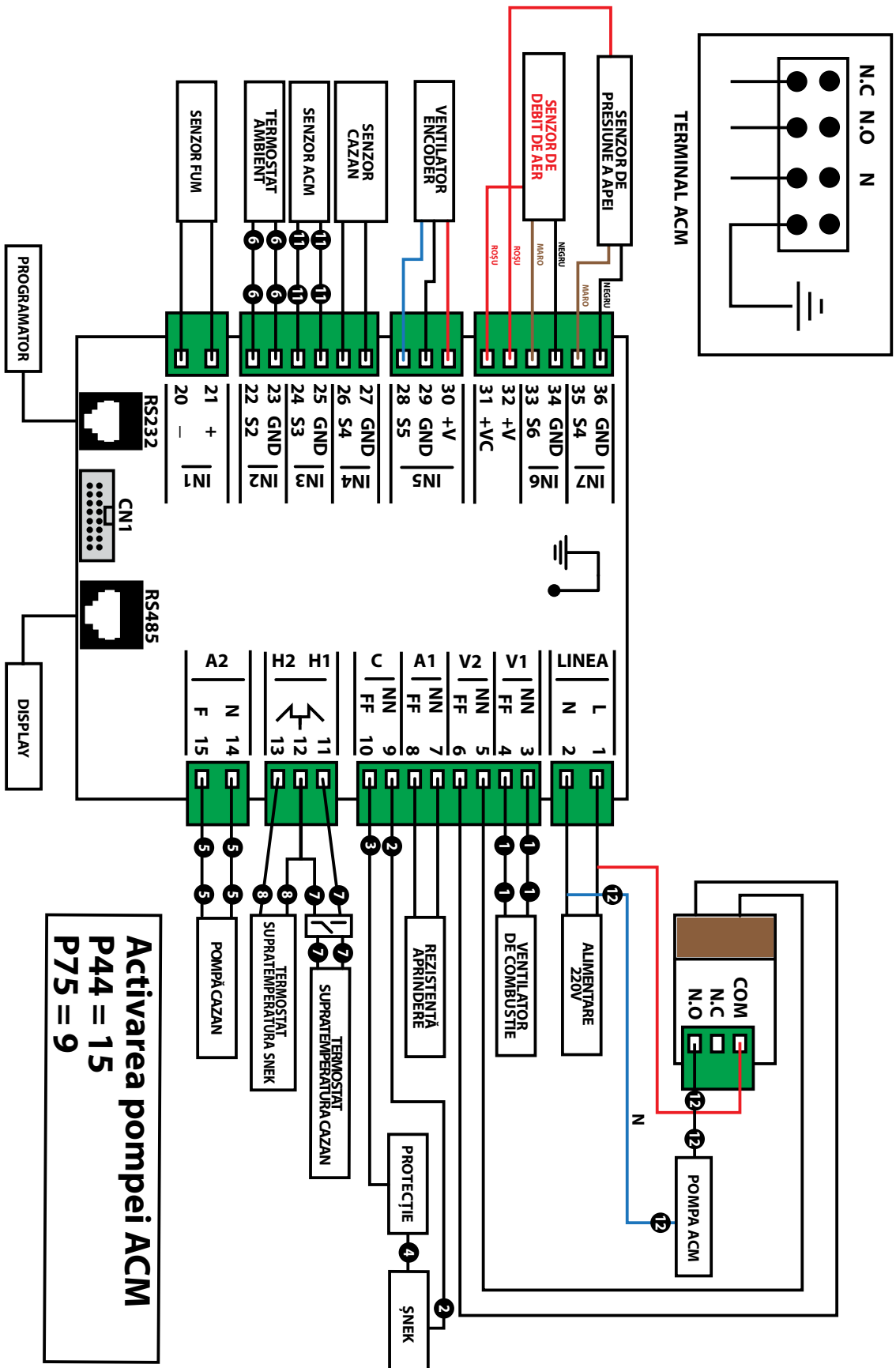
\*\* Vasul de expansiune suplimentar este necesar în cazul în care volumul de apă din instalație depășește capacitatea de preluare a vasului inclus în cazan (8 litri). Prezența schemă nu ține loc de proiect. Instalarea cazanului trebuie făcută conform instrucțiunilor din manualul tehnic și proiectul tehnic.



\* Pompă inclusă în cazan

\*\* Vasul de expansiune suplimentar este necesar în cazul în care volumul de apă din instalație depășește capacitatea de preluare a vasului inclus în cazan (8 litri). Prezența schemă nu ține loc de proiect. Instalarea cazanului trebuie făcută conform instrucțiunilor din manualul tehnic și proiectul tehnic.

## 8. Schema Electrică



# CERTIFICAT DE CALITATE ȘI GARANȚIE

Produs/Model:.....  
Serie fabricație:.....  
Cumpărător:.....  
Adresa:.....  
Unitate vânzătoare:..... CUI:.....  
Adresa: .....  
Factura nr.:.....din data de:.....  
Data P.I.F. (punere în funcțiune) .....  
prin Centrul Service .....CUI:.....  
Telefon:.....

GARANȚIA SE ACORDĂ DOAR DACĂ UTILIZATORUL PREZINTĂ FACTURA  
ȘI CERTIFICATUL DE GARANȚIE COMPLETAT INTEGRAL

CERTIFICATUL DE GARANȚIE TREBUIE PREZENTAT ÎN MOD OBLIGATORIU  
PERSONALULUI DE SERVICE LA SOLICITAREA DE INTERVENȚII ÎN PERIOADA DE GARANȚIE, PRE-  
CUM ȘI LA VERIFICĂRILE TEHNICE PERIODICE.

**ATENȚIE !**  
PIERDEREA CERTIFICATULUI DE GARANȚIE DUCE LA ANULAREA  
GARANȚIEI PRODUSULUI.

IMPORTATOR  
FERROLI ROMANIA SRL

CENTRU SERVICE

CUMPĂRĂTOR  
Am luat la cunoștință precizările  
făcute în prezentul certificat



L.S. Autorizare ISCIR

Semnătura

Semnătura

# CERTIFICAT DE GARANȚIE

Garanția se aplică în conformitate cu Ordonanța nr. 21/1992, Ordonanța de urgență nr. 58/2022 privind protecția consumatorilor, republicată, modificată prin Ordonanța 58/2000, aprobată prin Legea 37/2002 și Ordonanța de urgență 174/2008 astfel cum a fost amendată de Ordonanța de urgență nr. 34/2014; Legea 11/1991 privind combaterea concurenței neloiale, modificată prin Ordonanța nr. 12/2014; Ordonanța de urgență 25/2019 și Ordonanța de urgență nr. 140/2021, inclusiv modificările aduse prin Legea 205/2023 privind vânzarea produselor și garanțiile asociate acestora

## I. CONDIȚII GENERALE DE GARANȚIE

Beneficiarul, împreună cu vânzătorul, este obligat ca în momentul cumpărării să verifice dacă ambalajul conține toate accesoriile și subansamblele și dacă aparatul este în bună stare.

Eventualele reclamații referitoare la deficiențele/integritatea produsului primit și documentele aferente pot fi formulate în maxim 30 zile calendaristice de la data facturării produsului, reclamațiile ulterioare nemaiputând fi luate în considerare.

1. Produsul a fost predat cumpărătorului împreună cu:

- factura originală
- avizul de însoțire a mărfii
- documentația tehnică
- certificatul de garanție completat și semnat de reprezentantul Ferroli Romania și unitatea vânzătoare.

2. Ferroli Romania nu-și asumă răspunderea pentru alegerea greșită a echipamentului. Pentru o dimensionare corectă apălați la o firmă autorizată, fie pentru un calcul, fie pentru un Proiect Tehnic.

3. Documentația tehnică, Certificatul de Garanție și Factura de Cumpărare se vor păstra la locul de instalare al echipamentului.

4. Durata medie de utilizare și garanția acordată pentru produsele FERROLI acoperite de prezentul Certificat sunt precizate în tabelul de mai jos:

Echipament	Durata medie de viața	Termen de garanție
Cazane din oțel cu funcționare pe peleți	10 ani	2 ani

5. Garanția se derulează de la data punerii în funcțiune, dar nu mai târziu de 2 luni de la achiziționare. Dacă punerea în funcțiune se realizează după trecerea celor 2 luni de la achiziție, perioada de garanție începe de la data facturii.

6. Prezentul CERTIFICAT DE GARANȚIE confirmă calitatea produselor FERROLI, limitându-se numai asupra defectelor de material sau de execuție datorate producătorului, înțelegându-se prin aceasta repararea sau furnizarea gratuită a oricărei piese care prezintă vicii de fabricație, constatate numai de către unul din centrele de service autorizate de FERROLI România S.R.L. care se regăsesc, la secțiunea SERVICII CLIENTI pe [www.ferroli.com/ro/service\\_distributie](http://www.ferroli.com/ro/service_distributie). Se garantează funcționalitatea și păstrarea performanțelor termice pe perioada sus menționată, în condițiile montării și exploatării în condiții normale, în conformitate cu normativele, prescripțiile tehnice și legislația în vigoare. Orice inconvenient ce decurge din nerespectarea acestora, cade în sarcina exclusivă a utilizatorului.

7. În situația în care se constată că defecțiunea reclamată se datorează unei exploatări sau întreținerii incorecte a echipamentului, beneficiarul va suporta integral atât contravaloarea pieselor înlocuite, cât și manopera de reparație și cheltuielile de deplasare la intervenție.

8. Pentru a putea să beneficiați de avantajele oferite de garanție, în această perioadă, pentru orice intervenție trebuie să apălați exclusiv la firmele de service la secțiunea SERVICII CLIENTI pe [www.ferroli.com/ro/service\\_distributie](http://www.ferroli.com/ro/service_distributie). În caz contrar produsul își va pierde garanția. FERROLI ROMÂNIA, prin unitățile de service autorizate, asigură efectuarea activităților de service atât în perioada de garanție cât și în postgaranție pe toată durata de utilizare a echipamentului. Garanția se acordă în condițiile respectării conținutului prezentului CERTIFICAT DE GARANȚIE, a documentației tehnice însoțitoare și a prescripțiilor din legislația în vigoare.

9. La apariția și reclamarea unei defecțiuni, firma de service agreeată are obligația de a asigura intervenția / reparațiile în maxim 15 zile calendaristice de la data înregistrării solicitării.

10. Garanția este valabilă numai pe teritoriul României și numai pentru produsele importate și distribuite de FERROLI ROMANIA.

## II. OBLIGAȚIILE UTILIZATORULUI

- să păstreze în stare bună documentele echipamentului (carte tehnica, certificat de garanție și factura de achiziție) pe toată durata de viață a acestuia;
- să instaleze echipamentele numai prin prestatori de specialitate (persoane juridice) autorizați de ISCIR în domeniu, altfel pierde dreptul de garanție a produselor cumpărate în cazul nerespectării acestor prevederi legale;
- să solicite prestatorului care a instalat echipamentul Procesul verbal de recepție a lucrărilor de montaj/instalare și a probei de presiune a instalației;
- să prezinte prestatorului de specialitate care execută punerea în funcțiune;

a) procesul verbal de recepție a lucrărilor de montaj și instalare;

b) proiectul instalației (dacă este cazul);

- Inexistența acestor documente va conduce la imposibilitatea efectuării punerii în funcțiune. Să supună echipamentul lucrărilor de verificare tehnică periodică la intervale de maximum 2 ani, conform PT-A1 2010 Colecția ISCIR; exploatarea echipamentelor fără autorizare de funcționare valabilă duce la anularea garanției produsului. ([www.ferroli.com/media/1725361252.pdf](http://www.ferroli.com/media/1725361252.pdf))
- să solicite prestatorului de specialitate care efectuează punerea în funcțiune explicații și demonstrații practice cu privire la modul de exploatare și întreținere a aparatului (în conformitate cu instrucțiunile fabricantului);
- să efectueze reviziile tehnice anuale conform manualului tehnic al echipamentului

1. Este strict interzisă încredințarea aparatului unor persoane sau agenți economici neautorizați de ISCIR pentru a efectua intervenții și reparații la acesta, deoarece siguranța dvs. și a celorlalți este pusă astfel în pericol, iar echipamentul își pierde garanția.

2. Toate lucrările care necesită autorizare se vor executa prin societăți autorizate ISCIR la tarifele acestora.
3. NERESPECTAREA ACESTOR CONDIȚII, CARE AR FACE IMPOSIBILĂ PUNEREA ÎN FUNCȚIUNE LA DATA STABILĂ, OBLIGĂ UTILIZATORUL LA PLATA COSTURILOR DE DEPLASARE ȘI INTERVENȚIE AFERENTE PUNERII ÎN FUNCȚIUNE.

### III. OBLIGAȚIILE SOCIETĂȚII DE SERVICE

1. Echipamentele nominalizate în prezentul Certificat de Garanție vor fi puse în funcțiune de către un specialist al unei firme agreate de FERROLI ROMÂNIA și autorizate ISCIR, care va efectua următoarele operații:
  - verificarea respectării condițiilor de punere în funcțiune;
  - verificarea corectitudinii execuției montajului echipamentului;
  - verificarea eficienței dispozitivelor de siguranță și control ale echipamentului;
  - efectuarea reglajelor;
  - pornirea echipamentului;
  - verificarea funcționării echipamentului la parametri nominali.
2. Verificările efectuate de specialistul ce efectuează Punerea în Funcțiune privesc în exclusivitate buna funcționare a echipamentului ce urmează a fi pus în funcțiune. (Conectarea altor accesorii la echipament poate fi efectuată contra cost!)
3. Orice nereguli existente în instalația la care acesta este racordat (inclusiv referitoare la instalația de alimentare, electrică și de evacuare a gazelor arse) se vor consemna în Raportul de Verificări, Incercări și Probe și duce la Respingeria autorizării funcționării produsului, echipamentul rămânând oprit până la remedierea deficiențelor.
4. FERROLI ROMÂNIA S.R.L. ÎȘI DECLINĂ ORICE RĂSPUNDERE CU PRIVIRE LA EVENTUALELE DAUNE MATERIALE SAU CIVILE PROVOCATE DE PUNEREA ÎN FUNCȚIUNE ȘI EXPLOATAREA ECHIPAMENTULUI ÎN MOD NEAUTORIZAT SAU ÎN AFARA PREVEDERILOR LEGALE ȘI PRESCRIPTIILOR TEHNICE ÎN VIGOARE.
5. La Punerea în Funcțiune, specialistul ce o realizează are următoarele obligații:
  - completarea Raportului de Verificări, Încercări și Probe (dupa caz), și a Procesului Verbal de Punere în Funcțiune din prezentul certificat.
  - instruirea utilizatorului sau a personalului desemnat de acesta pentru a respecta cu strictețe instrucțiunile de exploatare și întreținere cuprinse în documentația tehnică a echipamentului.

### IV. LIMITELE GARANȚIEI

SUNT EXCLUSE DIN GARANȚIE echipamentele și părțile acestora avariate din cauze independente de producător, respectiv:

- a) prin instalare, punere în funcțiune sau reparare incorecte, executate de centre service care nu se regăsesc în secțiunea SERVICII CLIENTI pe [www.ferroli.com/ro/service\\_distributie](http://www.ferroli.com/ro/service_distributie), neconforme instrucțiunilor producătorului sau în afara legilor, normativelor și prescripțiilor tehnice în vigoare;
- b) datorită distrugerilor provocate de descărcări electrice sau alte calamități naturale (cutremure, inundații, alunecări de teren, etc.), a manipulărilor neglijente sau a accidentelor care produc zgârieturi, spărturi, deteriorări ale echipamentelor.
- c) la transport sau dacă depozitarea și instalarea echipamentului nu se fac în spațiu închis, ferit de acțiunea agenților atmosferici (temperaturi foarte scăzute sau ridicate, umiditate ridicată, contact cu razele soarelui, vânt, praf, ploaie);
- d) variații ale tensiunii electrice în rețea (peste limita de 230 V ±10 %) sau lipsa nulului de lucru, etc. Dacă tensiunea de alimentare are fluctuații devine obligatorie montarea unei surse stabilizatoare de tensiune;

Nu se acordă garanție pentru echipamentele alimentate de la generatoare care nu au sursă stabilizatoare de tensiune, care nu asigură o frecvență constantă de 50 Hz sau care dezvoltă sistem bifazic:

Ufază-nul =220 V, Ufaza-împământare =110 V și Unul-împământare =110 V

#### ATENȚIE!

- Defectarea plăcii electronice sau a altor componente ale centralei termice datorită supratensiunii, nu face obiectul garanției.
  - Supratensiunea defectează o piesă electronică de culoare albastră/verde/ galbena (varistor) amplasată lângă alimentarea cu energie electrică a plăcii, acesta fiind modul de diagnosticare a defecțiunii.
- e) datorită intervenției utilizatorului sau a personalului neautorizat asupra aparatului, reglajelor și modului de funcționare a echipamentului, sau a utilizării neconforme cu instrucțiunile de exploatare a acestuia;
  - f) nereguli ale instalațiilor hidraulice, electrice, evacuare gaze arse;
  - g) incorectă tratare a apei de alimentare / umplere / adaos; duritatea apei trebuie să fie cuprinsă între 15 și 25°Fr și un pH între 7 și 8 la 25 °C, mai ales în cazul în care instalația este supusă continuu la adăugiri de apă sau goliri și reumpleri din motive de întreținere. Este obligatorie dedurizarea apei în cazul în care duritatea acesteia depășește 25°Fr;
    - Nu sunt admise la garanție componente ale echipamentelor care s-au deteriorat datorită depunerilor de calcar și a impurităților din agentul termic.
  - h) coroziune datorată condensului;
  - i) utilizarea altor combustibili decât cel / cei precizați în instrucțiunile de utilizare a echipamentului sau utilizarea de combustibili cu caracteristici diferite de cele precizate în normativelor în vigoare;
  - j) utilizarea unei instalații de împământare cu rezistență de dispersie a acesteia mai mare de 4 Ohm sau fără împământare. Nu utilizați ca împământare țevile instalației hidraulice.
  - k) nerespectarea instrucțiunilor de exploatare sau utilizarea echipamentului în alte scopuri decât cele cărora a fost destinat;
  - l) exploatare incorectă, având drept rezultat înghețarea apei în instalație, lipsa combustibilului, crearea de șocuri termice prin introducerea de apă rece de adaos în instalație, tirajul necorespunzător al sistemului de evacuare a gazelor arse;
  - m) în cazul neefectuării reviziei tehnice anuale, termenul de garanție se reduce la garanția legală de conformitate de 2 ani.
  - n) utilizarea de piese de schimb de la alți producători decât FERROLI ROMÂNIA;
  - o) nerespectarea prevederilor Prescripțiilor Tehnice A1 – ISCIR. ([www.ferroli.com/media/1725361252.pdf](http://www.ferroli.com/media/1725361252.pdf))
  - p) instalarea și funcționarea echipamentului în încăperi cu temperatură mai mică de +5 °C
  - q) presiunea apei din instalație depășește valorile maxime admise specificate în cartea tehnică.
  - r) lipsa siguranței diferențiale pe circuitul de alimentare electrică a echipamentului
  - s) utilizarea aparatelor fara a detine autorizatie de functionare valabila, pentru aparatele incadrate de legislatie in aceasta categorie.

#### OPERAȚIILE DE ÎNTREȚINERE

Operațiile de întreținere nu fac obiectul garanției și sunt contra cost.

Pentru echipamentele prevăzute în acest certificat este obligatorie executarea operațiilor de întreținere specificate în manualul de utilizare.

Vă recomandăm încheierea unor contracte de mentenanță cu o societate autorizată. Intervențiile în afara perioadei de garanție sau în situația în care aceasta încetează sau nu se aplică vor fi facturate la tarifele în vigoare ale societăților de servicii agreate de FERROLI ROMÂNIA.

#### ATENȚIE!

- În încăperea în care este montat echipamentul este obligatorie o priză de aer neobturabilă cu suprafața de 6cm<sup>2</sup>/kW.

FERROLI ROMÂNIA S.R.L.

## DECLARAȚIE DE CONFORMITATE

Prin prezenta noi, FERROLI ROMÂNIA s.r.l., având sediul în Bd. Timișoara nr. 104E, sector 6, București, declarăm pe propria răspundere, conform H.G. 804/2016 și H.G. 574/2005, că următoarele produse FERROLI la care se referă această declarație:

#### 1. CAZANE DIN OȚEL PE PELEȚI

BIOPELLET PRO 12-35 kW \*(18)

sunt în conformitate cu următoarele standarde europene:

EN 303-5: 2012 – pentru echipamente de încălzire cu funcționare pe peleți ;

EN 304: 2017; EN 10025:2004; EN 45001 și EN ISO/IEC 17025:2018

și cu Directivele:

97/23/EC – pentru echipamente sub presiune

2014/35/EC - EN 60335-1; EN 60335-2-102; EN 55014-1; EN 61000-3-2; EN 61000-3-3; EN 55014-2

\*( ) Anul în care marcajul CE a fost aplicat prima dată pe echipamentele cuprinse în acest certificat de garanție

FERROLI ROMANIA SRL  
Director General  
Mihai Matache



Ediția ianuarie 2025

FerrolI Romania S.R.L. - Bd. Timișoara nr. 104E, sector 6 - București, Cod poștal 061334 - Tel. 021/444.36.50 - e-mail: office.ro@ferrolI.com - Nr. Înreg. Reg. Com.: J40/11786/1998 - C.U.I. 11252950- Atribut fiscal R - Banca: BANCA TRANSILVANIA - Cod Iban RO64BTRLRONCRT0673311201







# PROCES VERBAL DE PUNERE ÎN FUNCȚIUNE



Serie certificat de garanție

Data PIF (zz/ll/aaaa)

## Centrul de Service

Denumire

Localitate

Județ

Județ

## Utilizator final

Nume (Denumire firmă)

Prenume

Localitate

Județ

Stradă

Număr

Bloc

Scară

Etaj

Apartament

Sector

Număr de telefon

E-mail

## Unitate Vânzătoare

Denumire firmă

Localitate

Județ

Factură numărul

Din data de (zz/ll/aaaa)

## Produs

Tip aparat

Serie aparat

Combustibil

Observații

Semnătură/Ștampilă Centru Service

Semnătură utilizator final

\*Notă: Formularul trebuie completat în întregime și cu majuscule.

Am luat la cunoștință precizările din Certificatul de Garanție și modul de utilizare/mreținere a echipamentului.



Tip aparat																				
Serie aparat																				

Utilizator final .....

Semnătura .....

Adresa .....

Unitate vânzătoare ..... CUI .....

Data Vânzării ..... Data P.I.F. ....

Data reclamației ..... Data remedierii .....

Centru Service ..... CUI .....

Data ultimului V.T.P. .... Motivul solicitării / Observații .....

Piese schimbate ..... Semnătura .....



Tip aparat																				
Serie aparat																				

Utilizator final .....

Semnătura .....

Adresa .....

Unitate vânzătoare ..... CUI .....

Data Vânzării ..... Data P.I.F. ....

Data reclamației ..... Data remedierii .....

Centru Service ..... CUI .....

Data ultimului V.T.P. .... Motivul solicitării / Observații .....

Piese schimbate ..... Semnătura .....



Tip aparat																				
Serie aparat																				

Utilizator final .....

Semnătura .....

Adresa .....

Unitate vânzătoare ..... CUI .....

Data Vânzării ..... Data P.I.F. ....

Data reclamației ..... Data remedierii .....

Centru Service ..... CUI .....

Data ultimului V.T.P. .... Motivul solicitării / Observații .....

Piese schimbate ..... Semnătura .....



Tip aparat																				
Serie aparat																				

Utilizator final .....

Semnătura .....

Adresa .....

Unitate vânzătoare ..... CUI .....

Data Vânzării ..... Data P.I.F. ....

Data reclamației ..... Data remedierii .....

Centru Service ..... CUI .....

Data ultimului V.T.P. .... Motivul solicitării / Observații .....

Piese schimbate ..... Semnătura .....



**FERROLI ROMANIA SRL.** își declină orice responsabilitate pentru posibilele inexactități conținute în prezentul manual, dacă acestea se datorează unor erori de tipar sau de transcriere. Ne rezervăm dreptul de a aduce produselor proprii orice modificare ce reiese a fi necesară sau utilă, fără a prejudicia caracteristicile esențiale.