

Ferrolì

BioPellet TOP

Cazane pe peleți



CE

INSTRUCȚIUNI PENTRU UTILIZARE, INSTALARE ȘI ÎNTREȚINERE

Cuprins

| | |
|--|-----------|
| 1. Introducere..... | 3 |
| 2. Avertismente și instrucțiuni de siguranță..... | 3 |
| 3. Tipul de combustibil..... | 4 |
| 4. Date tehnice..... | 5 |
| 5. Instalare..... | 8 |
| 5.1 Amplasare..... | 8 |
| 5.2 Conectarea la sistemul hidraulic..... | 10 |
| 5.3 Conectarea la coșul de fum..... | 13 |
| 5.4 Grila aer proaspăt..... | 16 |
| 6. Utilizarea display-ului..... | 17 |
| 6.1 Pagina principală..... | 17 |
| 6.2 Mesaje de eroare..... | 19 |
| 6.3 Meniuri și submeniuri..... | 20 |
| 7. Curățare..... | 24 |
| 8. Coduri și mesaje de eroare..... | 27 |
| 9. Componentele cazanului..... | 31 |
| 10. Schema electrică..... | 36 |
| 11. Depozitare și reciclare..... | 37 |
| 11.1 Reciclarea ambalajului..... | 37 |
| 11.2 Operațiuni necesare după perioade lungi de inactivitate echipament..... | 37 |
| 11.3 Reciclarea echipamentului..... | 37 |

1. Introducere

Stimate client,

Produsele noastre sunt proiectate și fabricate în conformitate cu standardele în vigoare, cu materiale de înaltă calitate și folosind vasta noastră experiență în procesele de transformare.

Pentru a obține cele mai bune performanțe, vă sugerăm să citiți cu atenție instrucțiunile din acest manual. Acesta este și parte integrantă a produsului, așadar, asigurați-vă că manualul este furnizat întotdeauna împreună cu echipamentul, chiar dacă acesta își schimbă proprietarul. Dacă manualul este pierdut, îl puteți descărca direct de pe site-ul web al companiei.

2. Avertismente și instrucțiuni de siguranță

Instalarea cazanului pe peleți trebuie efectuată de instalatori autorizați și pus în funcțiune pentru prima dată numai de către o firmă autorizată partenera Ferrol Romania. Instalarea și punerea în funcțiune profesională reprezintă condiția prealabilă pentru o funcționare sigură și economică cat si pentru valabilitatea garantiei.

- Nu efectuați niciodată modificări la sistemul de încălzire sau la sistemul de evacuare a gazelor arse;
- Acest echipament nu este destinat utilizării de către persoane (inclusiv copii) cu abilități fizice, senzoriale sau mentale limitate sau cu lipsă de experiență și cunoștințe.
- Locul și modul de conectare a cazanului trebuie alese cu atenție, în conformitate cu instrucțiunile de siguranță. Instalați departe de obiecte inflamabile!
- Înainte de a începe orice operațiune, utilizatorul trebuie să citească și să înțeleagă pe deplin conținutul acestui manual de instrucțiuni. Instalarea incorectă poate cauza condiții periculoase și/sau funcționarea incorectă a cazanului;
- Nu spălați echipamentul cu apă. Apa poate pătrunde în interiorul cazanului și poate deteriora componentele electronice;
- Nu puneți hainele la uscat pe cazan. Orice suport de umerase și alte obiecte trebuie să fie amplasate la o distanță rezonabilă de cazan. Pericol de incendiu;
- Utilizatorul este pe deplin responsabil pentru utilizarea corectă a produsului, ceea ce exonerează compania de răspunderea pentru erorile, comportamentul necorespunzător sau defectiunile aparute ulterior;
- Orice intervenție sau înlocuire care este făcută de persoane neautorizate sau folosind piese de schimb neoriginale pentru produs poate fi riscantă pentru utilizator și exonerează compania de orice răspundere;
- Majoritatea suprafețelor cazanului sunt extrem de fierbinți (mânerul ușii, geamul, conducta de evacuare a fumului etc.). Evitați contactul cu aceste părți înainte de a vă asigura că folosiți mănuși rezistente la temperatură, precum și instrumente adecvate rezistente la temperatură;
- Produsul trebuie să fie conectat electric la o instalație electrică prevăzută cu un conductor de împământare eficient. (Trebuie să existe împământare);
- Opriți cazanul în caz de defecțiune sau funcționare defectuoasă;
- Este strict interzis să utilizați alcool, benzină, combustibil lichid pentru lanterne, motorină, bioetanol, cărbune sau orice alte lichide similare pentru a aprinde flacăra în aparat. Țineți astfel de lichide la distanță;
- Nu puneți alt combustibil decât peleți de lemn în buncăr;
- Verificați și curățați periodic conductele de evacuare a fumului din cazan (racordul la conducta

- de evacuare a fumului);
- Cazanul pe peleți nu este un aragaz;
 - În niciun caz focul nu trebuie aprins cu ușa deschisă sau cu geamul spart;
 - Nu aprindeți cazanul cu materiale inflamabile dacă sistemul de aprindere s-a defectat;
 - Toți peleții nearși din arzător după fiecare încercare de aprindere nereușită trebuie îndepărtați înainte de o nouă aprindere;
 - La instalarea produsului trebuie respectate toate cerințele de siguranță împotriva incendiilor;
 - Dacă există un incendiu în conducta de evacuare a fumului, opriți cazanul, deconectați cablul de alimentare și nu deschideți niciodată ușa. Apelați la tehnicienii competenți autorizați;
 - Operațiunile de întreținere a produsului trebuie efectuate anual exclusiv de către personal autorizat;
 - O întreținere neconformă sau necorespunzătoare a produsului poate provoca situații periculoase și/sau funcționare neregulată;
 - Țineți întotdeauna capacul închis;



Acest semn înseamnă că trebuie să respectați cu strictețe instrucțiunile pentru propria siguranță!

3. Tipul de combustibil

Peletul este obținut din rumeguș de lemn natural uscat (fără vopsea). Compactitatea materialului este garantată de învelișul conținut în lemnul propriu-zis, fără adeziv sau lianți.

Piața oferă diferite tipuri de peleți cu caracteristici care variază în funcție de amestecul de lemn. Diametrul cel mai comun pe piață este de 6 și 8 mm, cu o lungime între 3 și 40 mm. Un pelet de bună calitate are o densitate cuprinsă între 600 și 750 kg/metru cub (sau chiar mai mult). Conținutul de umiditate trebuie să reprezinte între 5 și 8 % din greutatea sa.

Peleții prezintă avantaje tehnice, pe lângă faptul că sunt un combustibil ecologic, deoarece reziduurile de lemn sunt utilizate integral, obținându-se astfel o ardere mai curată decât cea a combustibililor fosili.

În timp ce lemnul de bună calitate are o putere calorică de 4,4 kW/kg (15 % umiditate după 18 luni de maturare), cea a peleților este de aproximativ 4,9 kW/kg. Pentru a asigura o combustie bună, peleții trebuie depozitați într-un loc uscat. Peleții de bună calitate garantează o combustie bună, reducând astfel emisiile nocive în atmosferă.

Principalele certificări de calitate pentru peleți disponibile în prezent pe piața europeană garantează că combustibilul respectă clasa A1/A2 în conformitate cu ISO17225-2. Aceste certificări includ, de exemplu, EN Plus, DIN plus, Ö-Norm M7135, și asigură în mod specific respectarea următoarelor caracteristici:

- Puterea calorică: 4,6 - 5,3 kWh/kg.
- Conținutul de apă: ≤ 10 % din greutate.
- Procentul de cenușă: max 1,2% din greutate (A1 mai puțin de 0,7%).
- Diametru: 6±1/8±1 mm.v
- Lungime: 3-40 mm.
- Conținut: 100 % lemn netratat, fără adaos de lianți.

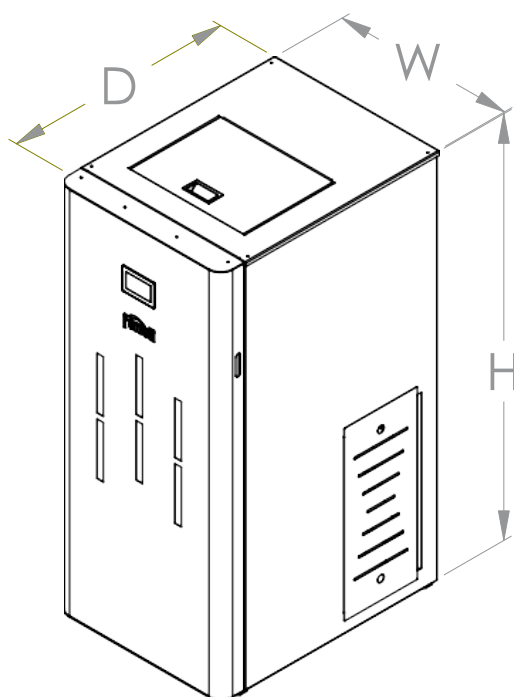


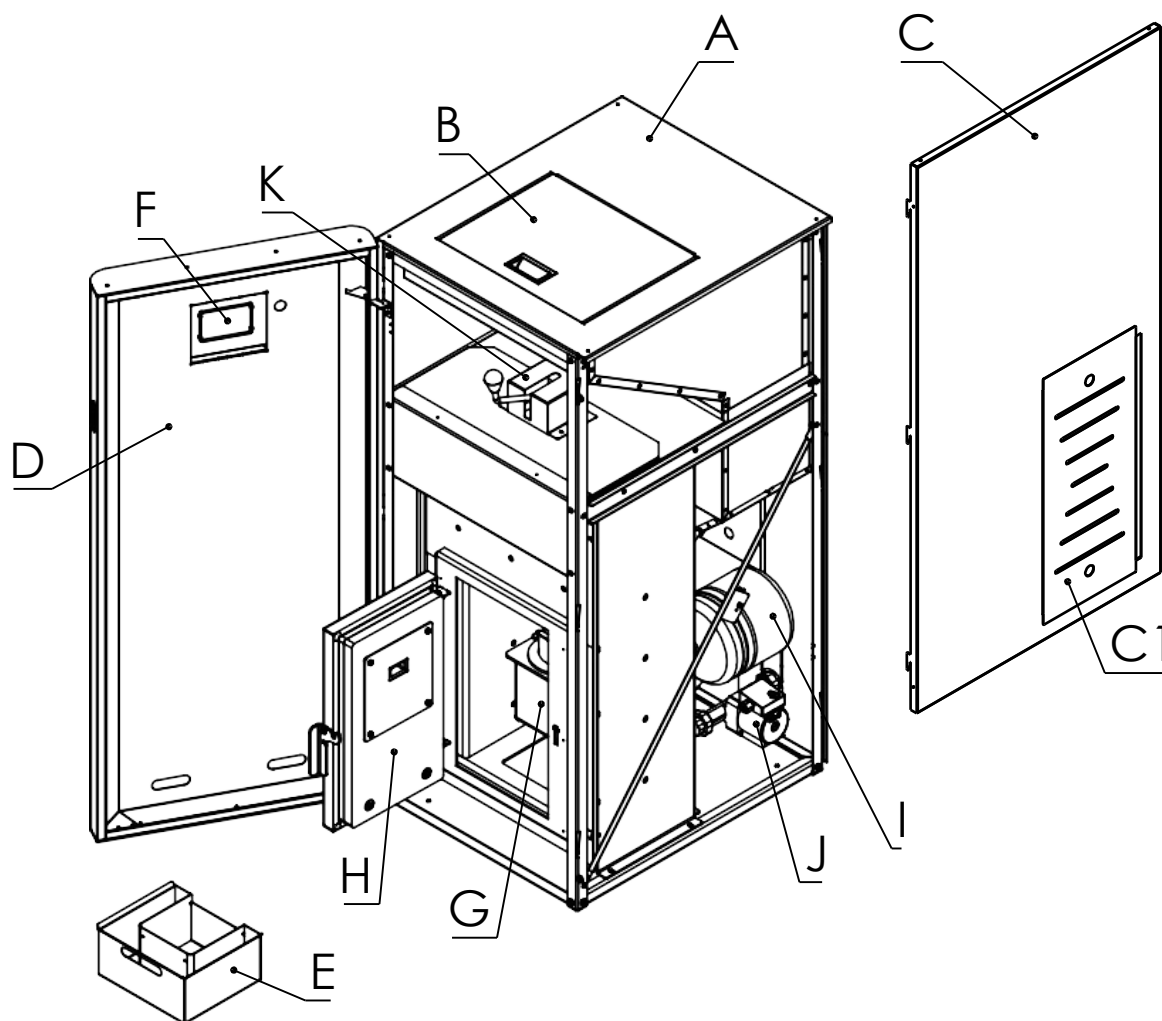
Utilizarea peleților care nu respectă caracteristica de mai sus poate compromite funcționarea produsului dumneavoastră!

4. Date tehnice

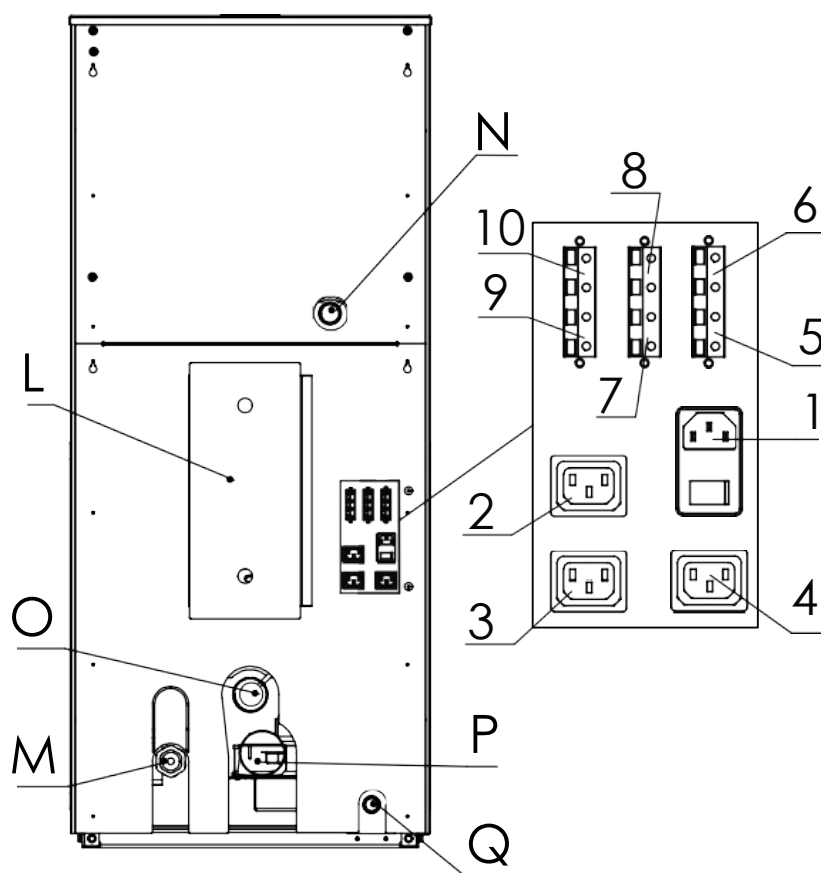
| BioPellet TOP | | 18 | 24 | 30 |
|--|-------------------|---------|-----|------|
| Volum încălzit* | m ³ | 514 | 685 | 857 |
| Înălțime H | mm | 1460 | | 1560 |
| Lățime W | mm | 630 | | 640 |
| Adâncime D | mm | 840 | | 840 |
| Volumul buncărului de peleți | kg | 100 | | 110 |
| Conducta de evacuare a gazelor | Φ mm | 80 | | 80 |
| Intrarea aerului | Φ mm | 60 | | 76 |
| Greutate | kg | 320 | | 340 |
| Tipul de combustibil | Peleți | Φ6-Φ8 | | |
| Tirajul coșului de fum | Pa | 10-12 | | |
| Consumul electric | W | 60/350 | | |
| Alimentarea electrică | V/Hz | 230/50 | | |
| Capacitatea mantalei de apă | L | 45 | | 60 |
| Presiunea de lucru | bar | 0,5-2,0 | | |
| Funcționare la temperatura ambiantă | °C | 5-40 | | |
| Umiditate la temperatura ambiantă de 30 °C | % | 85 | | |
| Eficiența conversiei energiei | % | | | |
| Emisiile de CO | mg/m ³ | | | |
| Temperatura gazelor de ardere | °C | | | |
| Temperatura maximă a apei | °C | 90 | | |

*în cazul în care nevoile de încălzire sunt în medie de 0,035 kW/m³





- A - capac superior cazan
- B - uşă buncăr
- C - manta laterală
- C1 - uşă acces componente
- D - uşa din faţă
- E - tavă pentru cenuşă
- F - display
- G - camera de ardere
- H - uşă cameră ardere
- I - vas de expansiune
- J - pompă de circulaţie
- K - sistem de curăţare manuală a drumurilor de fum
- L - uşă acces spate



- M - retur cazan
- N - tur cazan
- O - admisie aer
- P - racord evacuare gaze arse
- Q - racord evacuare supapă de siguranță

1. conexiune alimentare 230 V cu întrerupător și siguranță fuzibilă
2. conexiune alimentare pompă 3
3. conexiune alimentare pompă 4
4. conexiune alimentare pompă de recirculare
5. conexiune termostat de cameră
6. conexiune senzor apă caldă menajeră
7. conexiune senzor puffer
8. conexiune senzor zonă amestec
9. conexiune termostat cameră zonă 2
10. conexiune senzor exterior

5. Instalare

5.1 Amplasare

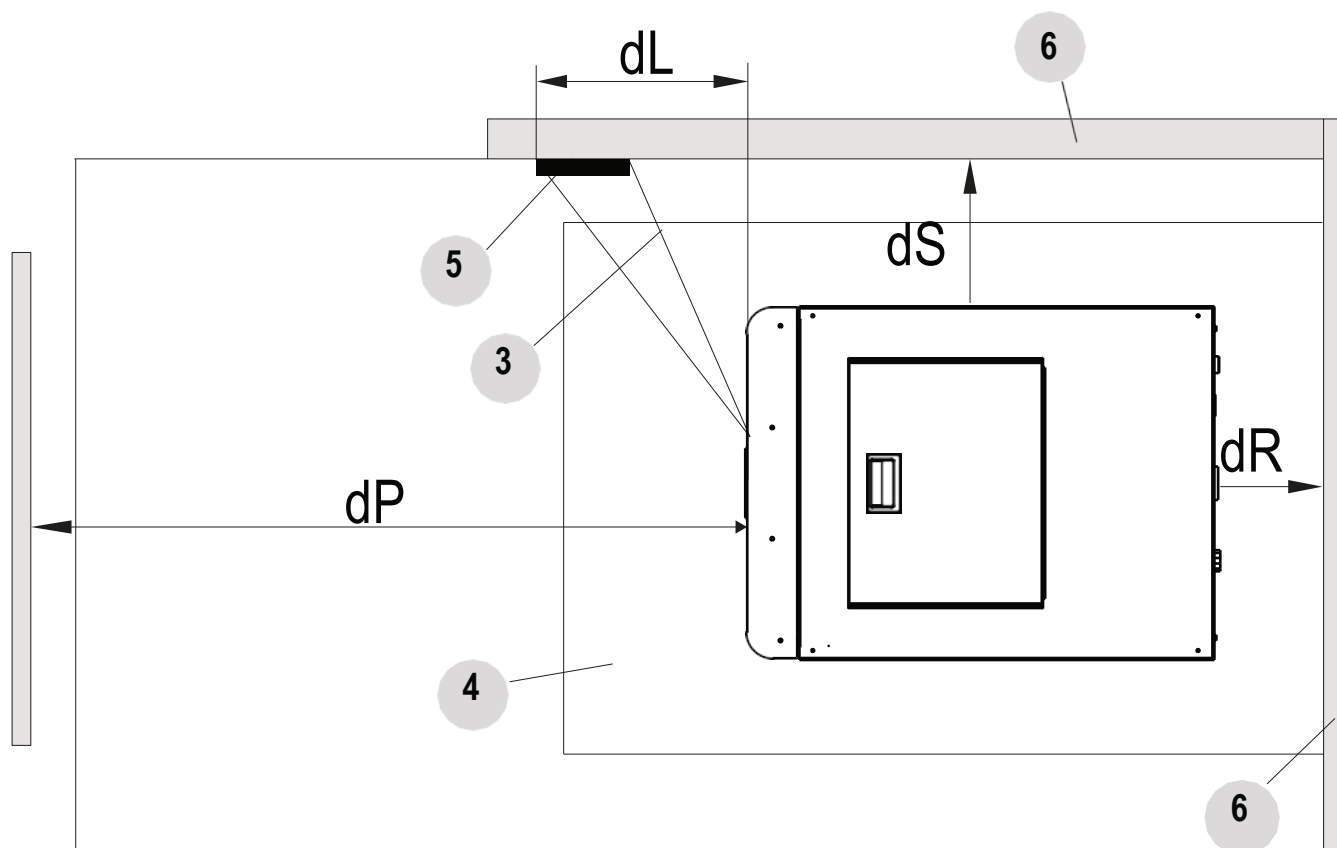
În timpul instalării și funcționării trebuie respectate toate cerințele naționale, regionale și europene pentru funcționarea în siguranță a aparatului.

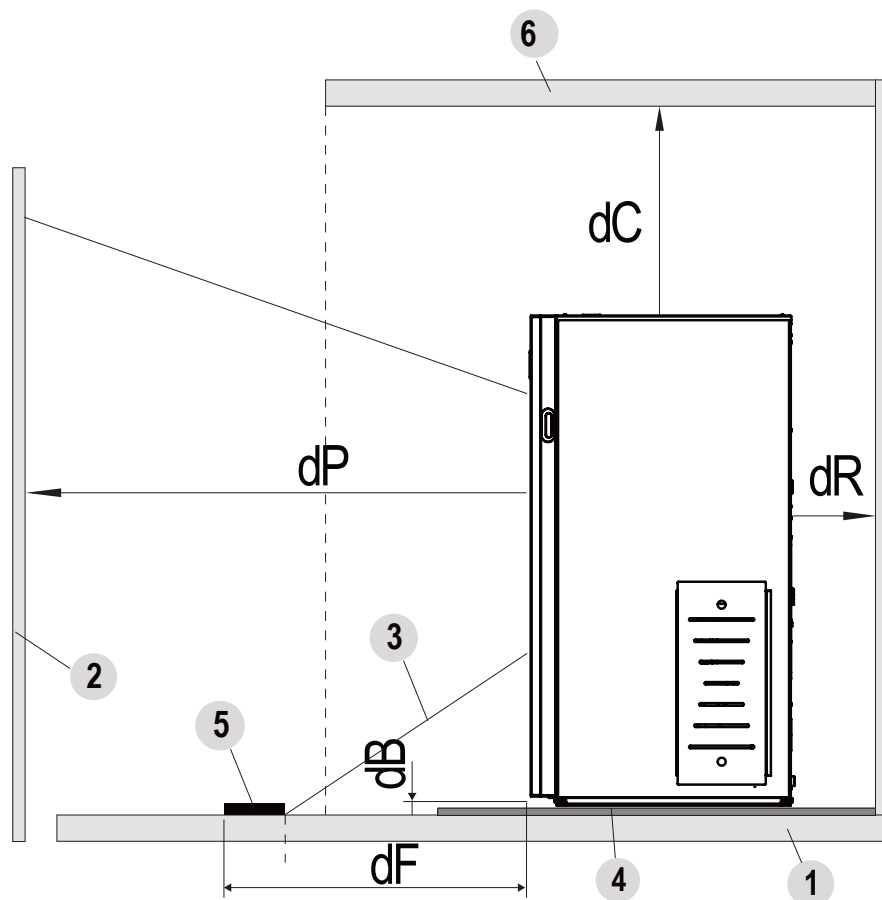
Înainte de instalare, trebuie asigurată capacitatea de încărcare a locului în care va fi destinat cazanul. Greutatea cazanului este specificată în tabelul cu date tehnice.

Pentru a asigura funcționarea corectă și sigură a cazanului, trebuie îndeplinite următoarele condiții:

- Instalarea cazanului și a accesoriilor sale trebuie să fie efectuată de un instalator autorizat.
- Pardoseala pe care este instalat echipamentul trebuie să fie plană și orizontală, realizată din materiale rezistente la foc.
- Distanțele minime de la perete la cazan trebuie să fie de cel puțin 400 mm. Spațiul minim în fața șemineului trebuie să fie de 1500 mm. Distanța minimă a cazanului față de materialele de ardere nu trebuie să fie mai mică de 1500 mm.

Respectați distanțele față de obiectele inflamabile (canapele, mobilier, lambriuri din lemn etc.) specificate în diagramele următoare:

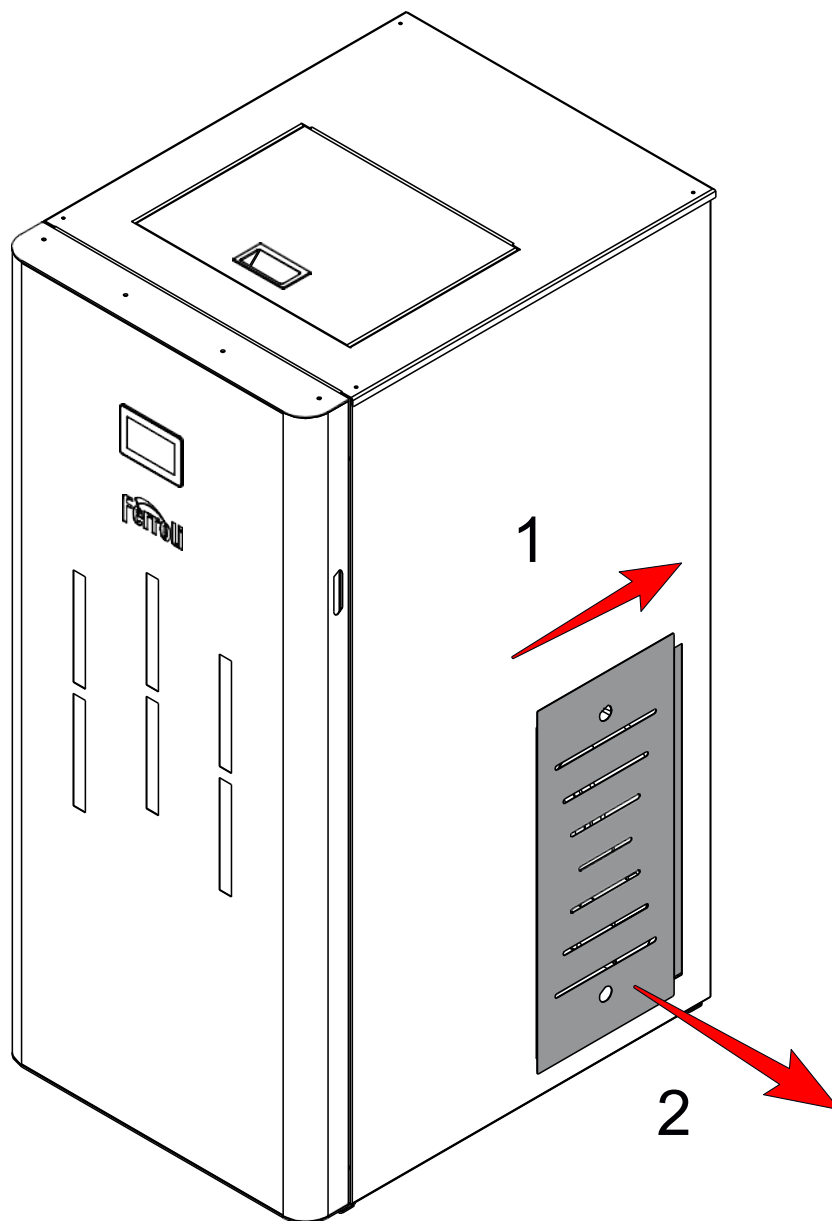




| | | | |
|---|--------------------------------------|---|--|
| 1 | Pardoseală | 4 | Protecție podea |
| 2 | Material inflamabil frontal | 5 | Suprafață radiată care trebuie protejată |
| 3 | Suprafață supusă radiațiilor termice | 6 | Suprafață inflamabilă din spate/lateral/superioară |

| | Distanță minimă de siguranță (mm) |
|---------------------------|-----------------------------------|
| dR (distanță posterioară) | 600 |
| dS (distanță laterală) | 400 |
| dB (distanță inferioară) | 0 |
| dC (distanță superioară) | 800 |
| dP (distanță frontală) | 1500 |
| dF (radiație podea) | 1000 |
| dL (radiație laterală) | 1000 |

5.2 Conectarea la instalația hidraulică



Pentru a îndepărta capacele laterale:

1. Împingeți capacul de acces la componente, înapoi.
2. Trageți capacul de acces la componente afară.

Avantajul acestui tip de sistem de încălzire este utilizarea maximă a căldurii care este produsă în timpul procesului de ardere. Cu această metodă, căldura din camera de ardere este distribuită uniform în întreaga instalație.

- Asigurați-vă că fiecare element al instalației este etanș în fiecare moment al exploatării sale.
- Toate elementele instalației trebuie protejate împotriva înghețului, în special dacă există părți care sunt situate în zone neîncălzite.
- Pompa de circulație poate fi aleasă în funcție de capacitatea necesară, utilizând următoarea formulă: $G=0,043 \cdot P$, (m³/h) (acceptând $dT=20$ °C)

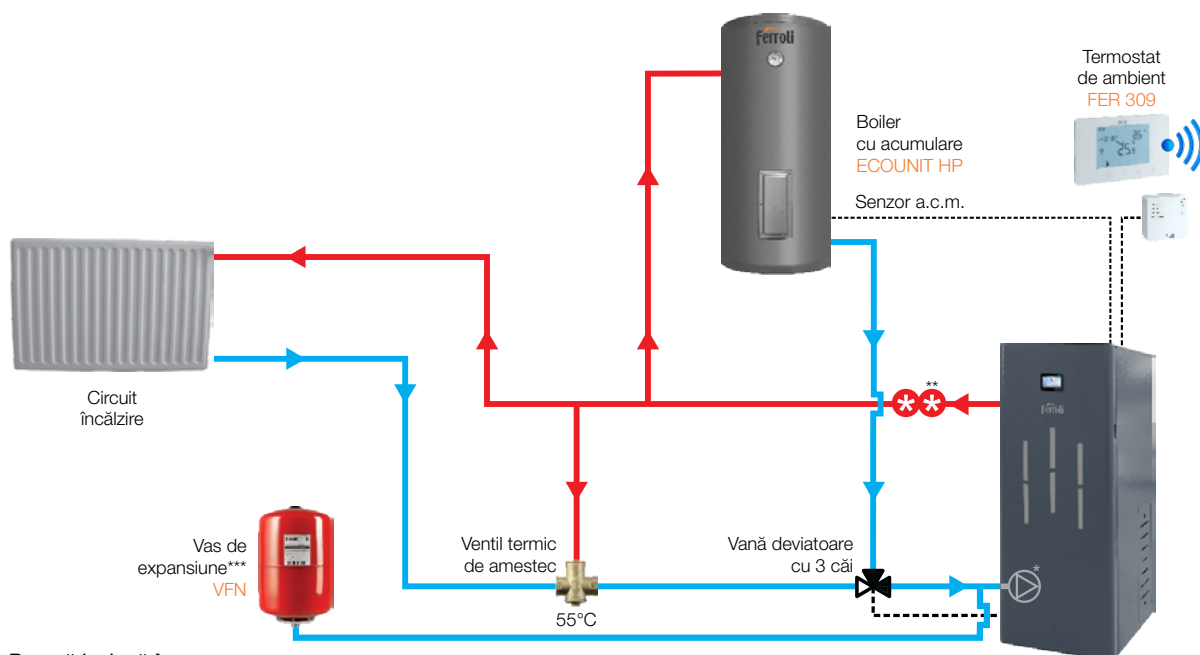
P (kW) este puterea termică a corpului cazanului.

- Prima curățare a filtrului Y montat înaintea pompei trebuie efectuată imediat după testarea instalației.
- Dacă se va utiliza o instalație veche, aceasta trebuie spălată de mai multe ori pentru a asigura îndepărtarea murdăriei acumulate pe suprafețele mantalei de apă.
- Nu goliți apa din instalației în timpul sezonului neîncălzit.
- Nu se recomandă tratarea chimică a apei din instalație.
- Umplerea sau golirea instalației se face cu ajutorul unor robineti de umplere/golire montati in zona inferioara a instalației hidraulice.
- Montarea unui vas de expansiune suplimentar este necesara daca volumul de apa din instalatie este mai mare decat poate prelua vasul intern al echipamentului.
- Garanția nu este valabilă în cazul unui cazan umflat ca rezultat al creșterii presiunii în sistem sau a înghețării apei din corpul cazanului.
- Se recomandă verificarea calității apei și asigurarea tratamentului în cazul în care apa este foarte dură, prezintă poluare sau alte abateri.



Caracteristicile chimico-fizice ale sistemului și ale apei de umplere și completare sunt importante pentru buna funcționare și durata de viață a aparatului.

Varianta 1: Un circuit de încălzire și un circuit de apă caldă menajeră realizat cu boiler de acumulare și vană cu 3 căi.



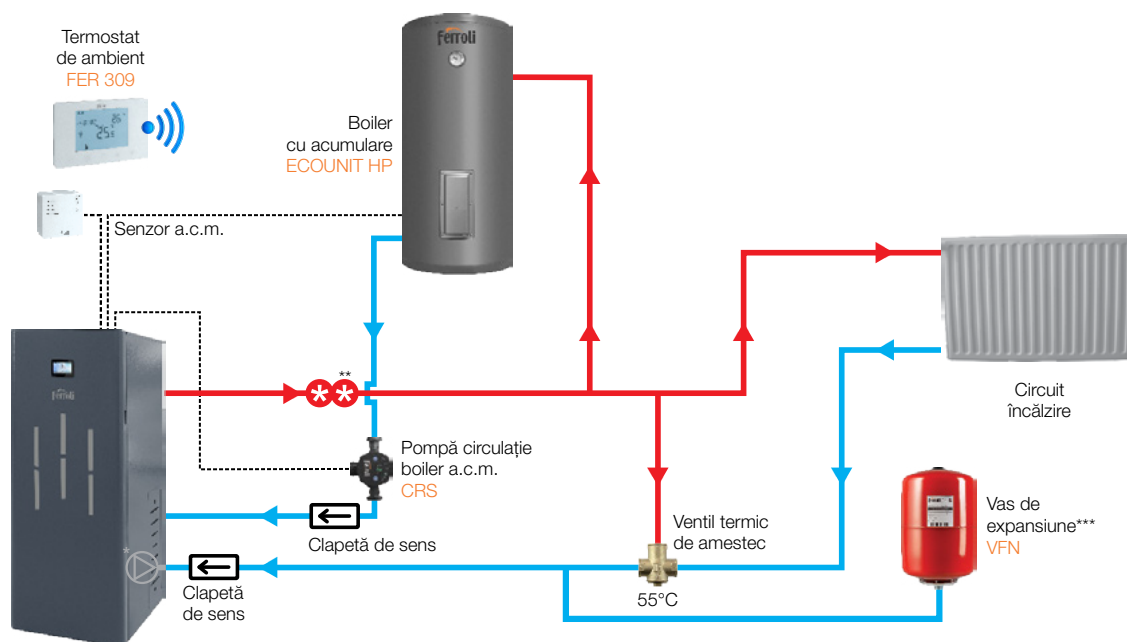
* Pompă inclusă în cazan

** Se montează manometru și aerisitor automat

*** Vasul de expansiune suplimentar este necesar în cazul în care volumul de apă din instalație depășește capacitatea de preluare a vasului inclus în cazan (8 litri).

Prezenta schemă nu ține loc de proiect. Instalarea cazanului trebuie făcută conform instrucțiunilor din manualul tehnic și proiectul tehnic.

Varianta 2: Un circuit de încălzire și un circuit de apă caldă menajeră realizat cu boiler și cu a doua pompă.



* Pompă inclusă în cazan

** Se montează manometru și aerisitor automat

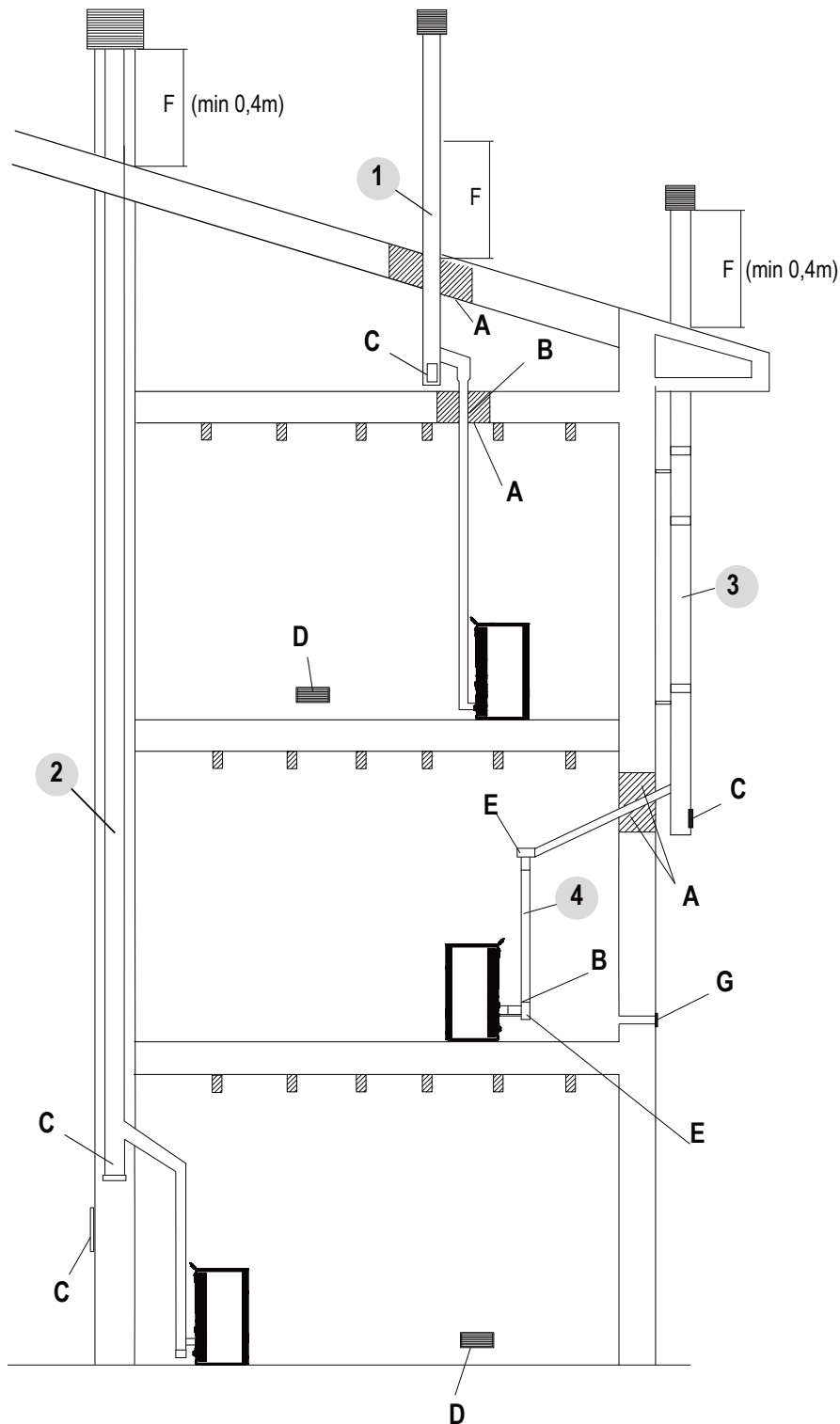
*** Vasul de expansiune suplimentar este necesar în cazul în care volumul de apă din instalație depășește capacitatea de preluare a vasului inclus în cazan (8 litri).

Prezenta schemă nu ține loc de proiect. Instalarea cazanului trebuie făcută conform instrucțiunilor din manualul tehnic și proiectul tehnic.



Opțiunile de mai sus sunt doar câteva dintre toate cele disponibile. Este obligatoriu ca montajul să fie efectuat de un specialist autorizat care poate oferi o altă schemă mai potrivită pentru tipul dvs. de instalație și în conformitate cu automatizarea cazanului. Supapa anticondensare trebuie să fie instalată pentru a preveni umiditatea și funcționarea defectuoasă a sistemului.

5.3 Conectarea la coșul de fum



Opțiunea 1. Instalarea coșului de fum montaj vertical prin acoperis.

- minim 100 mm în jurul cosului dacă se află lângă părți neinflamabile precum ciment, cărămidă etc.;
- minim 300 mm în jurul cosului dacă se află lângă părți inflamabile precum lemn etc.

În ambele cazuri, montați o izolație adecvată între coșul de fum și tavan. Aceste reguli anterioare se aplică și pentru găurile făcute în pereți.

Opțiunea 2. Montat în interiorul unui coș de fum din cărămizi sau beton. Cu izolație și canal scurgere condens. Este necesară ușă de acces adecvată pentru curățarea coșului de fum.

Opțiunea 3. Coș de fum exterior realizat din țevi izolate din oțel inoxidabil. adică cu pereți dubli. Trebuie să fie bine fixat pe perete. Cu coș de fum rezistent la vânt.

Opțiunea 4. Sistem de tubulaturi care utilizează fittinguri în T care permit accesul ușor pentru curățare, fără a fi necesară demontarea conductelor.

A - izolație

B - posibilitate de creștere a diametrului

C - panou de acces pentru curățare

D - intrare aer cu grilă de protecție

E - racord T cu capac de inspecție

F - zonă de reflux (min 0,4 m)

G - conductă de aer cu grilă de protecție

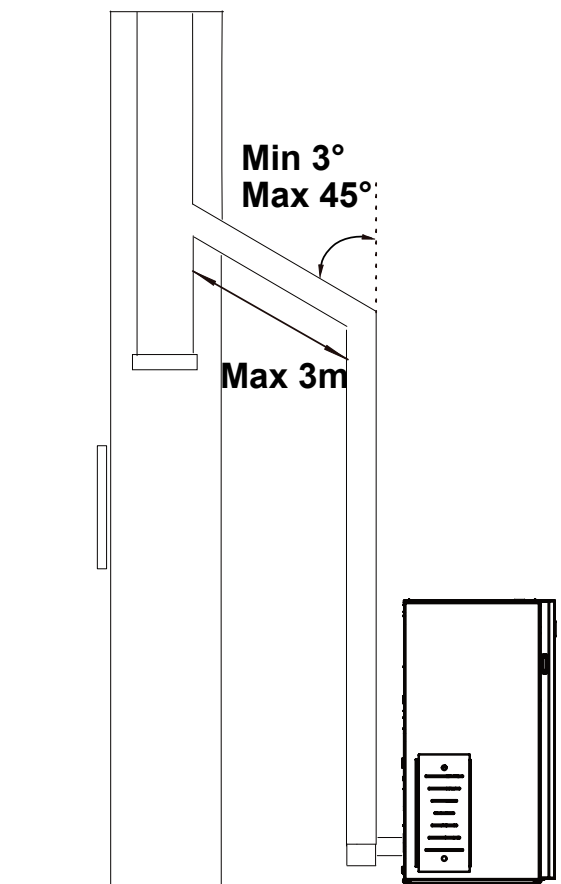
Figura prezintă exemple tipice, dar nu exhaustive, ale tuturor instalațiilor posibile (care trebuie aprobate întotdeauna de un tehnician calificat).

Coșul de fum sau componentele cosului trebuie să fie etanș, impermeabil și izolat corespunzător, să fie construit cu materiale rezistente la uzura mecanică normală, la căldura provenită de la produsele de ardere și condens.

Tirajul recomandat al coșului de fum la care este racordat echipamentul trebuie să fie de 12 Pa până la 20 Pa. Pentru a asigura buna funcționare a produsului și evitarea schimbărilor bruște cauzate de vânturile puternice, coșul de fum trebuie să aibă un capac anti vânt adecvat în partea superioară.



Coșul de fum și conductele de evacuare a fumului trebuie curățate și verificate în mod regulat, în funcție de instalație și de calitatea combustibilului, dar nu mai puțin de o dată pe an înainte de sezonul de încălzire.



Pentru montarea coșurilor de fum, este obligatorie utilizarea de materiale neinflamabile, produse rezistente la foc și condens. Montarea trebuie efectuată astfel încât să garanteze etanșeitarea și să prevină condensul. Dacă este posibil, evitați adăugarea de secțiuni orizontale. Schimbarea direcției se face folosind coturi cu un unghi maxim de 45°.

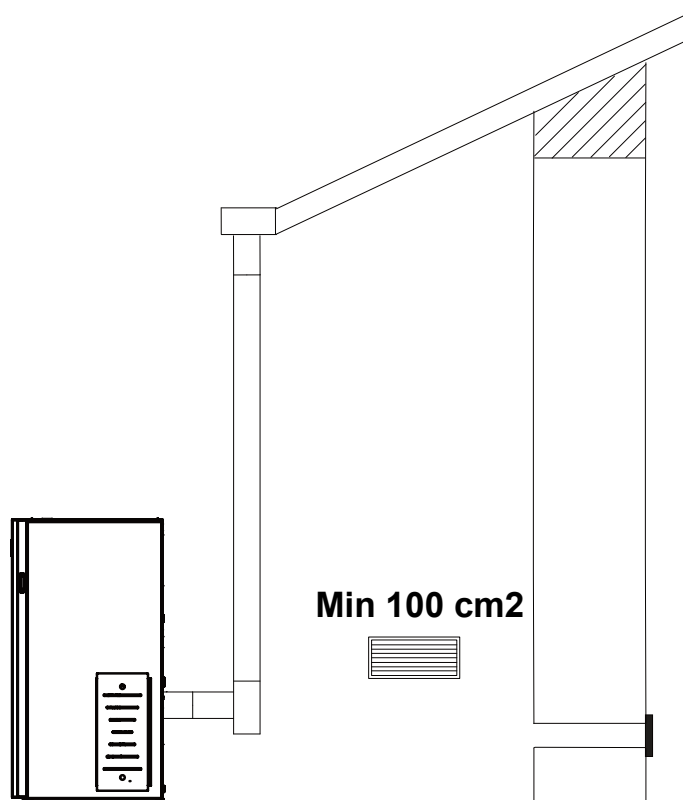
Pentru dispozitivele de încălzire echipate cu un ventilator de fum, adică toate sobele producătorului, trebuie respectate următoarele instrucțiuni:

- Secțiunile orizontale trebuie să aibă o înclinație minimă de 3° în sus;
- Lungimea secțiunilor orizontale trebuie să fie cât mai scurtă posibil, dar fără a depăși 3 m;
- Sunt interzise mai mult de patru schimbări de direcție, inclusiv în cazurile în care se utilizează un element în formă de T;
- Componentele de evacuare a gazelor arse trebuie să fie etanșe și să fie izolate dacă se extind în afara spațiilor în care este instalat șemineul;
- Componentele coșului de fum trebuie să permită curățarea funinginii;
- Componentele coșului de fum trebuie să aibă o secțiune constantă. O modificare a diametrului este permisă numai la îmbinarea coșului de fum;



În caz de pericol de incendiu, opriți produsul de pe display. Acest lucru va opri fluxul de oxigen.

5.4 Grila aer proaspat



Conducta de aspirație este plasată în partea din spate și are o secțiune circulară. Aerul de ardere trebuie aspirat din încăpere, prevăzută cu o priză de aer conectată la peretele exterior cu o suprafață minimă de 100 cm², corect poziționată și protejată de o grilă.



Când focul este aprins pentru prima dată, apare un miros ca urmare a încălzirii vopselei. Șemineul este vopsit cu vopsea rezistentă la căldură, care atinge rezistența maximă după ce a fost încălzită de mai multe ori.

6. Utilizarea display-ului

6.1 Pagina principală

Data & Oră

Cod eroare



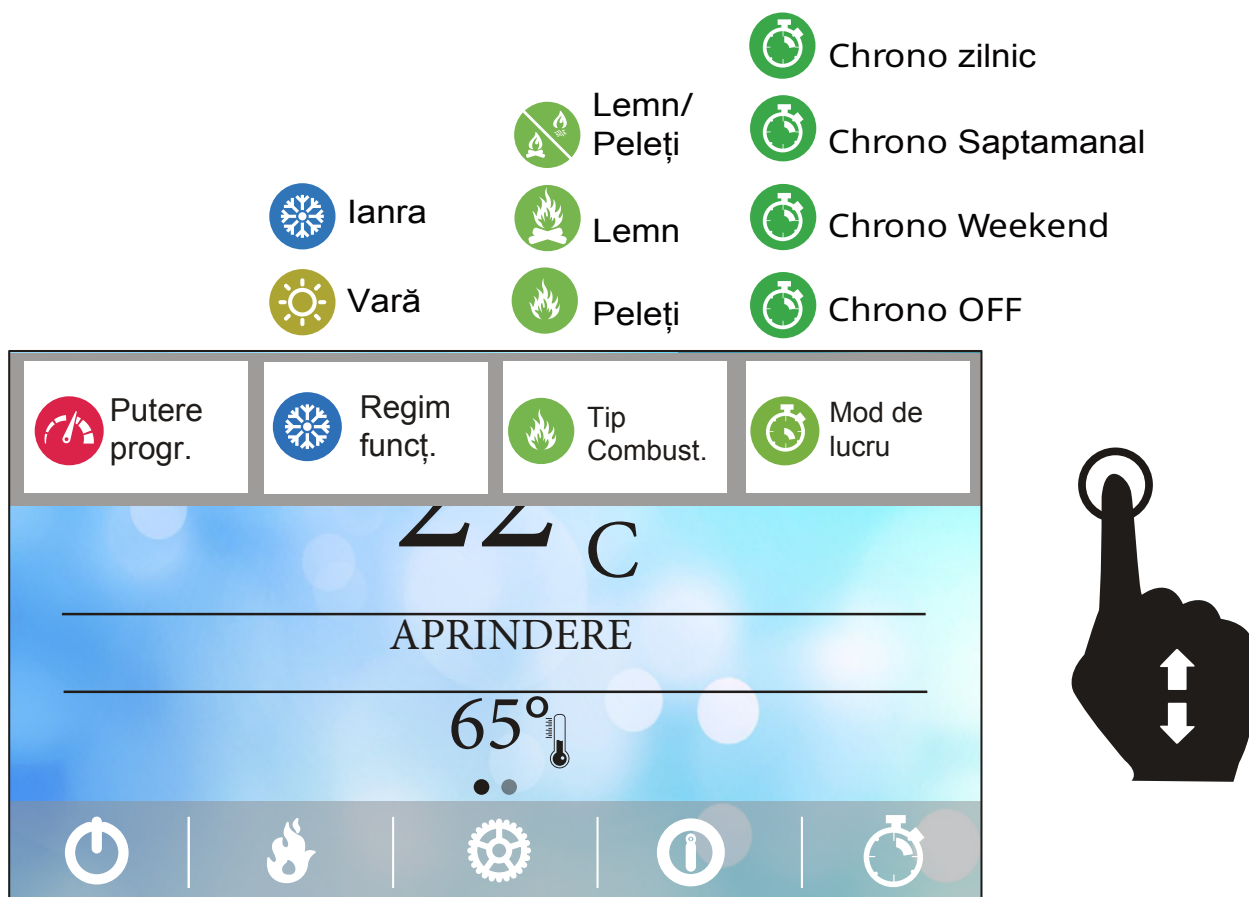
PAGINA PRINCIPALĂ 1/3

Pentru a accesa pagina principală 2, trebuie glisat orizontal spre dreapta pe ecran. Aici puteți verifica starea componentelor activ/inactiv .



PAGINA PRINCIPALĂ 2/3

Accesul la vizualizarea rapidă a principalelor funcții ale sistemului se face prin glisarea verticală din partea de sus, pe ecran.



PAGINA PRINCIPALĂ 3/3

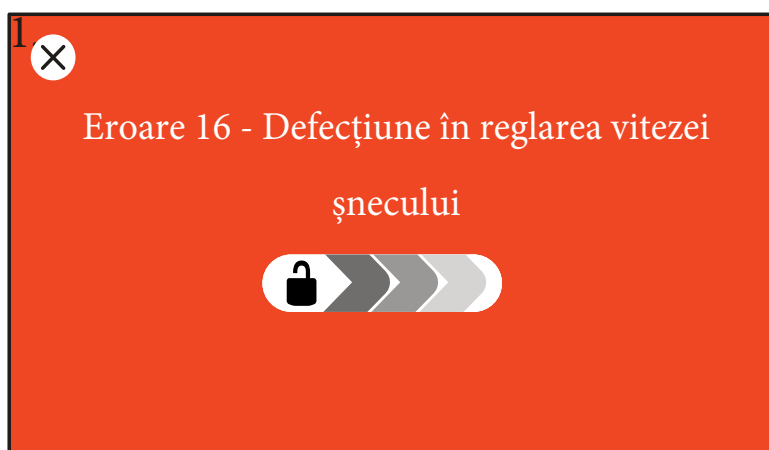
6.2 Mesaje de eroare



Eroarea de tip „blocat” sau „avertizare” este evidențiată cu semnul (!) și codul de eroare specific defectului. Când este apăsată fereastra de eroare, aceasta se deschide și apare eroarea detaliat

| Listă de erori | |
|----------------|-------|
| Er10 | 10:50 |
| Er 53 | 11:20 |
| Er 53 | 11:20 |
| Er 53 | 11:20 |
| Er 53 | 11:20 |

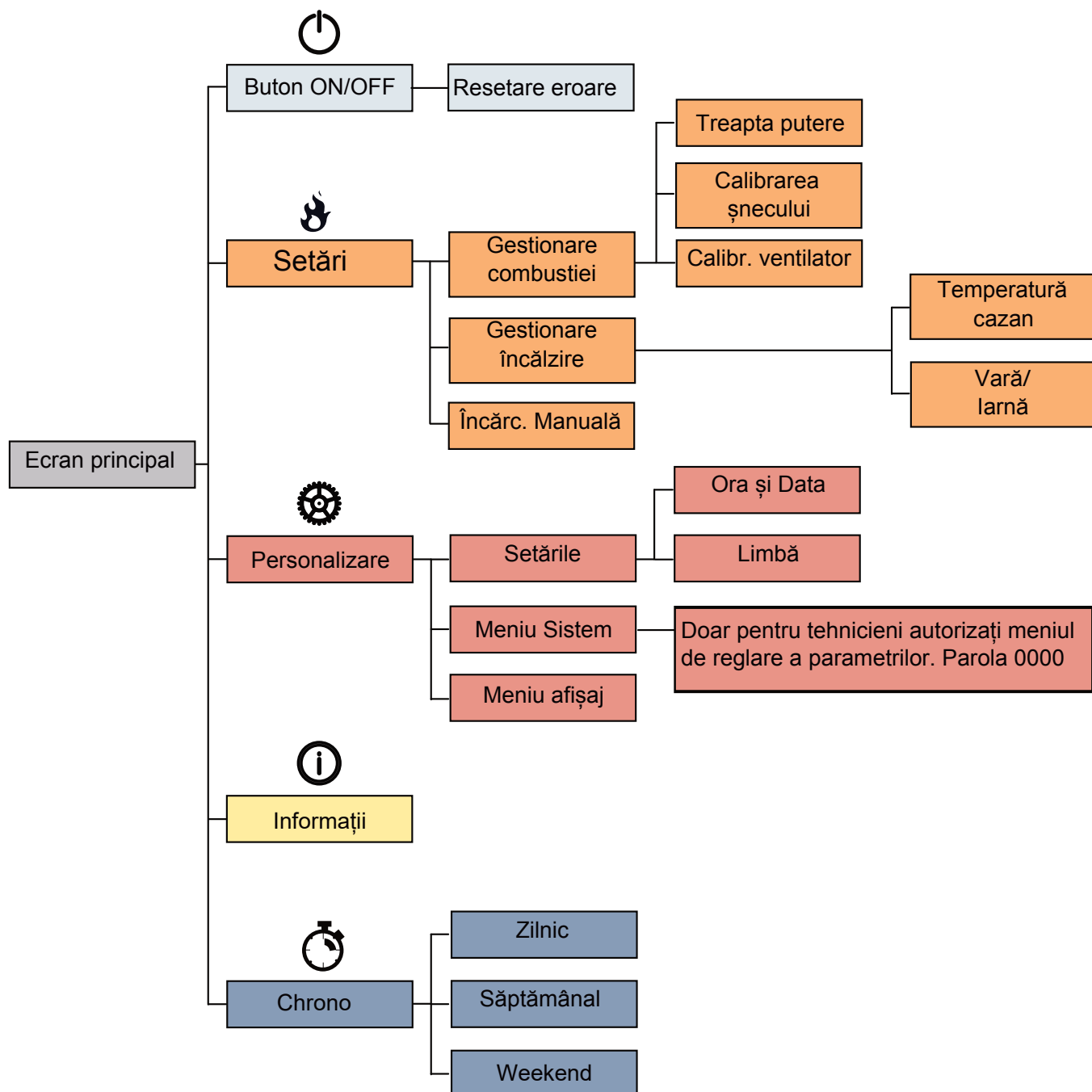
Făcând clic pe (i) puteți vizualiza lista de erori memorate, aranjate după data/oră și descriere

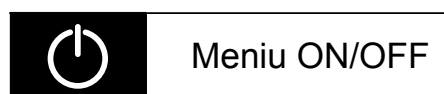


Când acest mesaj este afișat pe ecran, înseamnă că produsul se află în mod de blocare și utilizatorul poate îndepărta eroarea pentru a continua funcționarea. Puteți face acest lucru glisând spre dreapta în centrul ecranului.



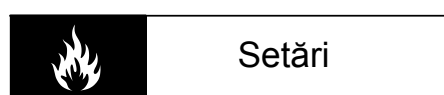
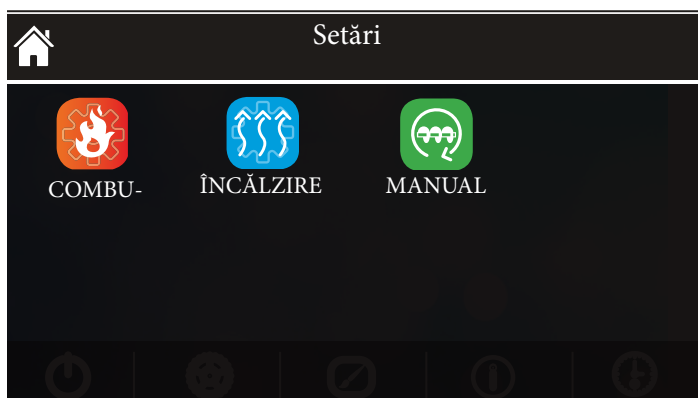
6.3 Meniuri și submeniuri



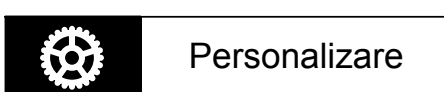
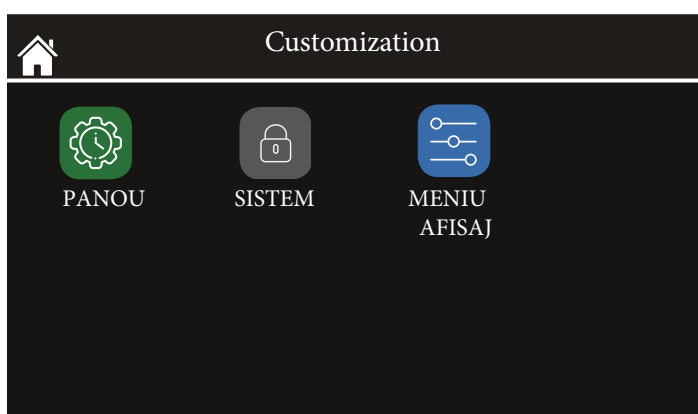


Imagine pe ecran:

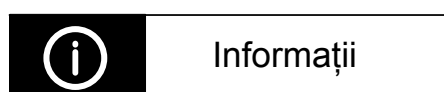
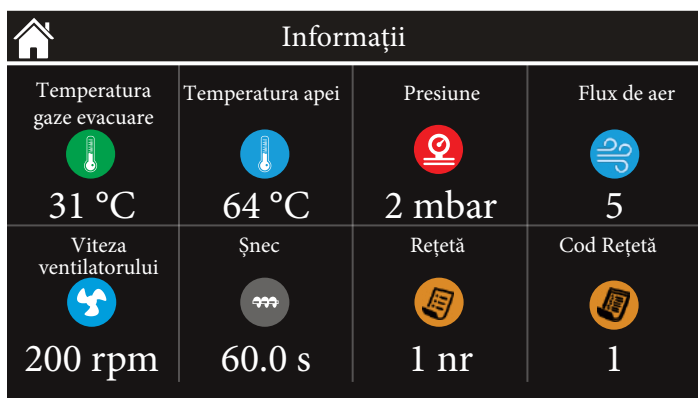
- Sistem pornit
- Sistem oprit
- Resetare alarme



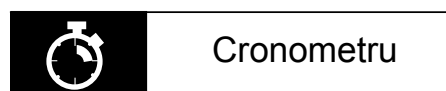
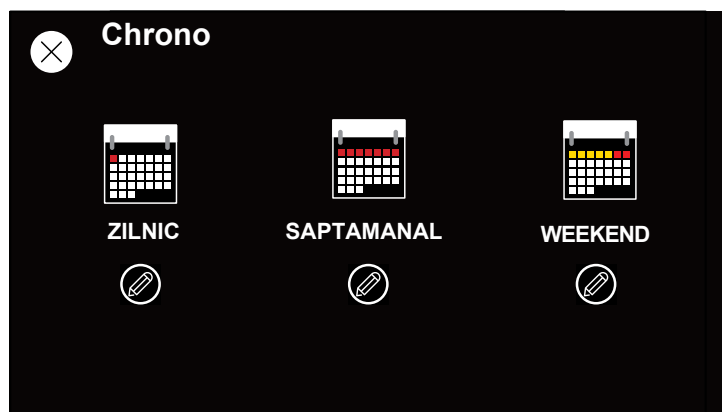
De pe acest ecran este posibil să vizualizați toate variabilele pentru funcționarea corectă a sistemului de încălzire.



Pe acest ecran puteți vizualiza toate variabilele panoului de control. În plus, este posibil să accesați **MENIU SISTEM**, care este rezervat exclusiv personalului tehnic.



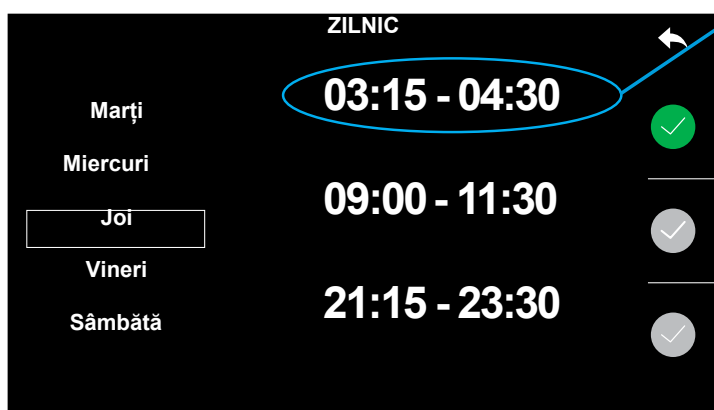
De pe acest ecran este posibil să vizualizați valorile tuturor intrărilor și ieșirilor.



Pentru a selecta programul CHRONO dorit, apăsați pe tab-rile respective:

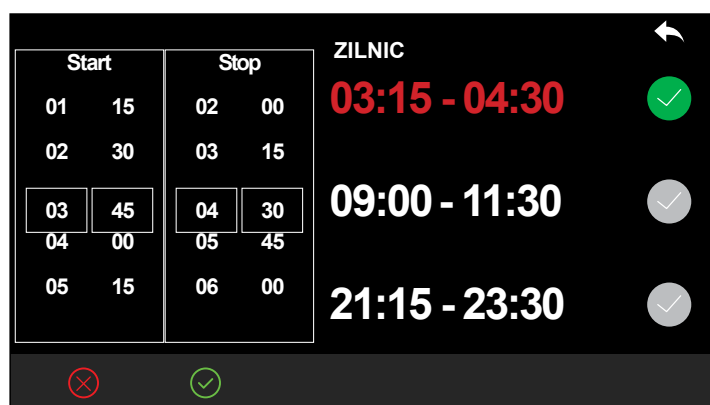
- Zilnic
- Săptămânal
- Weekend.

Pentru a schimba programul chrono, apăsați pe (creion). Dacă funcția chrono este dezactivată, toate tab-urile sunt gri.



Apăsați aici pentru a schimba intervalul de timp

Pentru a edita intervalele orare, apăsați pe intervalul corespunzător.



Derulați sus sau jos pentru a schimba ora de pornire/opriere a sistemului.



Opțiuni meniu afișaj

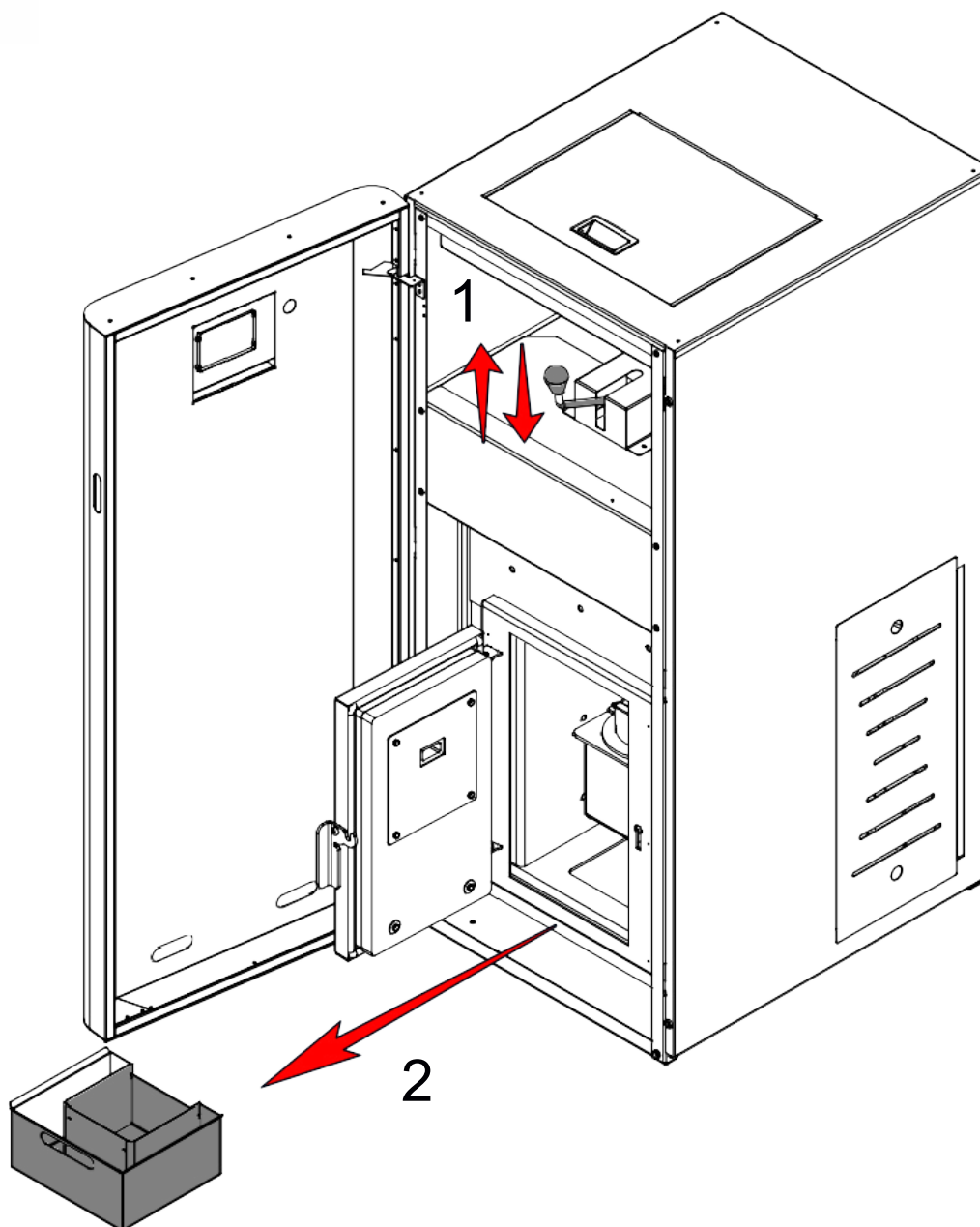
| | |
|---|---|
|  | Luminozitate |
|  | Luminozitate minimă: funcția permite alegerea nivelului minim de luminozitate pe care dispozitivul îl setează automat după 30 de secunde de inactivitate. |
|  | Afișaj în standby: Dacă este activată, această funcție va seta ecranul în modul standby după 1 minut de inactivitate. |
|  | Adresă panou de control: Meniu protejat prin parolă utilizat pentru a seta adresa panoului de control. În Mod-Bus, adresa rezervată pentru panoul de control local este 16. Adresa primului panou de control la distanță este 17, iar adresele următoarelor panouri vor fi atribuite conform numărului furnizat de sistem. |
|  | Repornire panou de control: Această funcție permite repornirea panoului de control. |
|  | Sunet: Această funcție permite utilizatorului să activeze/dezactiveze sunetele emise de panoul de control. |
|  | Ștergere listă erori: Această funcție protejată prin parolă (aceeași ca în meniul tehnic) permite utilizatorului să șteargă lista de erori înregistrate de panoul de control. Erorile înregistrate sunt 64. |
|  | Listă noduri: Acest meniu permite utilizatorului să vizualizeze toate dispozitivele conectate prin Mod-bus, cu firmware-ul și reviziile aferente. |
|  | Wallpaper: Meniu folosit pentru selectarea fundalurilor încărcate în dispozitiv. Sunt disponibile 8 fundaluri. |
|  | Informații panou de control: Acest meniu permite utilizatorului să vizualizeze detaliile firmware-ului și reviziilor care compun panoul de control. |

7. Curățare



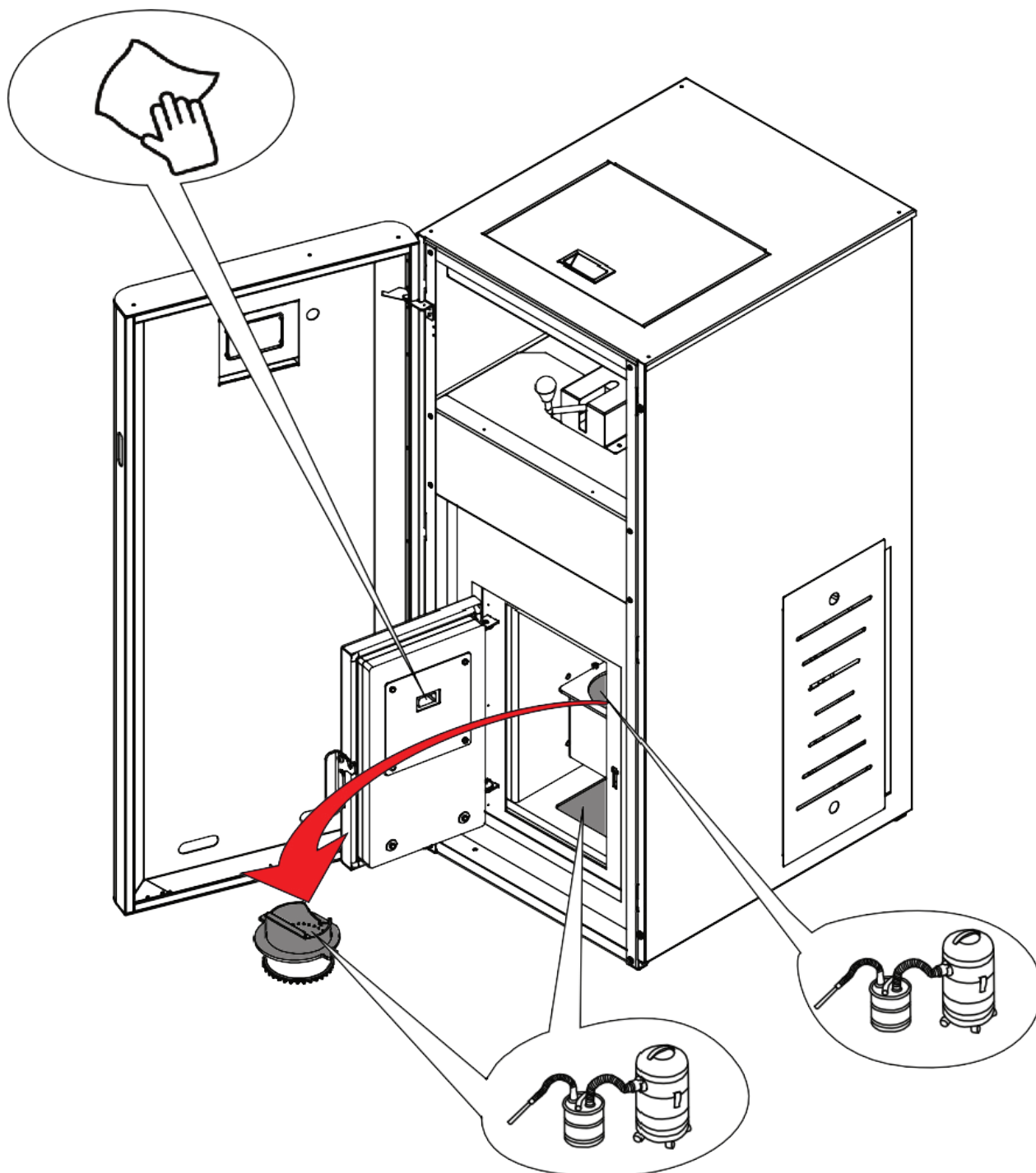
Înainte de orice tip de curățare a cazanului asigurați-vă că echipamentul este oprit și rece!

PASUL 1



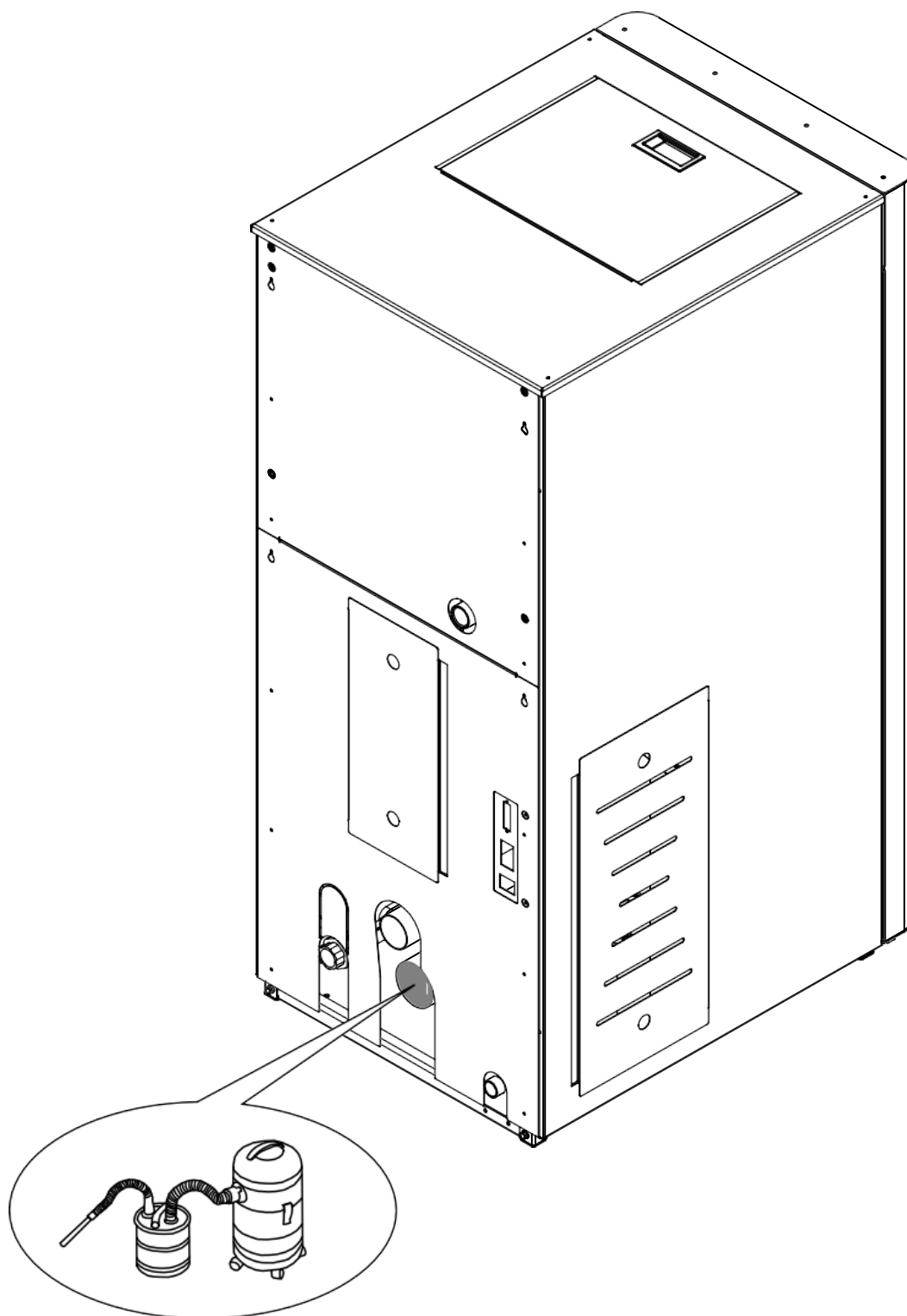
1. Trageți manerul pentru curățare manuală a drumurilor de fum.
2. Trageți tava pentru cenușă și goliți-o.

PASUL 2



Scoateți grătarul de ardere. Utilizați un aspirator de cenușă pentru a-l curăța, precum și pentru a curăța suportul grătarului de ardere și compartimentul de dedesubt. Utilizați o cârpă neabrazivă pentru a curăța geamul.

PASUL 3



Utilizați aspiratorul de cenușă pentru a evacua de gaze arse.

| Pas | Săptămânal | De două ori pe an. |
|-----|------------|--------------------|
| 1 | X | |
| 2 | X | |
| 3 | | X |

Intervalele de curățare sunt recomandate de producător și pot varia în funcție de tipul de peleți și de reglementările legale din țara respectivă.

Mentenanța completă a cazanului trebuie efectuată anual, de către un centru service autorizat Ferroli Romania.



Verificați întotdeauna integritatea tuturor garniturilor atunci când efectuați curățarea. Dacă vreuna dintre garnituri este compromisă, aceasta trebuie înlocuită cât mai curând posibil.

8. Coduri și mesaje de eroare

| Cod/mesaj de eroare | Cauză posibilă |
|---------------------|----------------|
| | Soluție |

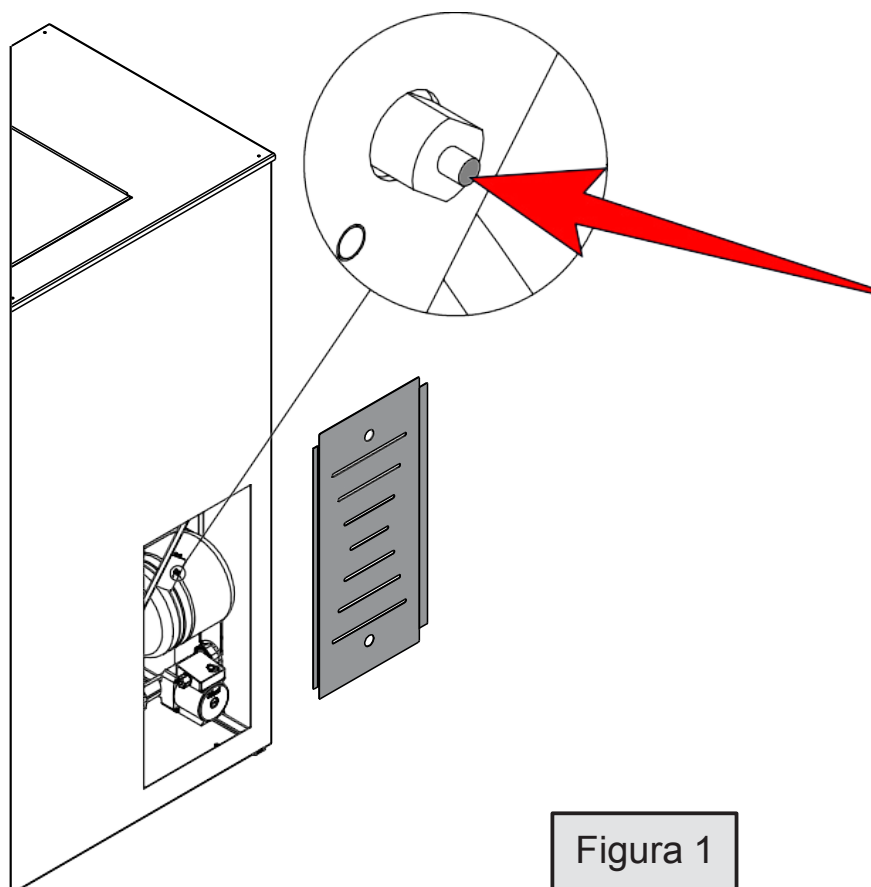


Figura 1

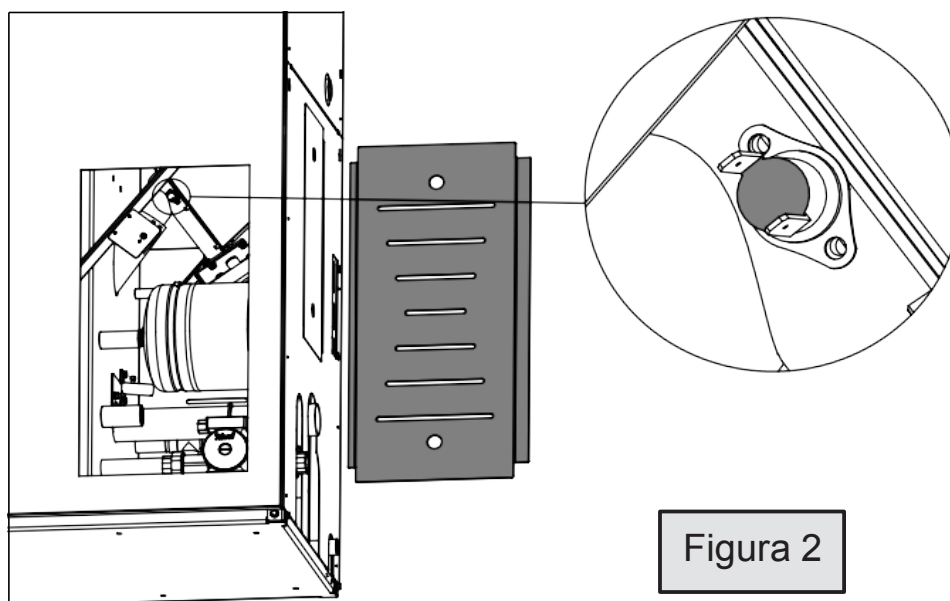


Figura 2

| | |
|---|--|
| Er01 Eroare supratemperatură cazan | Temperatura apei este peste cea maximă de siguranță. Termostatul de supratemperatură a declanșat. |
| | Cazanul se va opri automat. Așteptați să se răcească și verificați dacă pompa de apă este defectă sau filtrul Y infundat. Verificați termostatul de siguranță a apei și rearmati-l apăsând pe butonul din centrul lui. Această eroare nu va dispărea sau nu vă va permite să porniți cazanul înainte de a rearma termostatul. Consultați Figura 1 pentru localizare. După rearmare stergeți eroarea prin apăsarea lungă a tastei P1. |
| Er02 Eroare supratemperatură șnec | Temperatură ridicată în buncărul de peleți datorita curățării necorespunzătoare a cazanului, de o funcționare defectuoasă a termostatlui de șnec sau de o reglare necorespunzătoare a parametrilor de ardere. Verificați Figura 2 pentru localizarea termostatlui de șnec. |
| | Urmați procedura de curățare descrisă în acest manual și verificați dacă există combustibil blocat. Dacă eroarea continuă, contactați centrul service. |
| Er03 Eroare datorita temperaturii scăzute a gazelor de ardere | Peleți de calitate slabă, lipsă peleți în buncăr, peleți umezi, reglaje incorecte sau cazan necuratat. |
| | Verificați cantitatea și calitatea peletilor. Verificați dacă buncărul de peleți este infundat sau dacă este plin de rumeguș. Curățați buncărul de peleți, curatati cazanul pe drumurile de fum și dacă eroare persistă contactați centrul service. |
| Er04 Eroare datorita temperaturii ridicate a apei din cazan | Presiune scăzută în instalație, lipsă circulație Defecțiune a pompei de circulație, instalație neaerisită sau filtru y infundat. |
| | Verificați dacă există pierderi de apa din instalație. Verificați daca functioneaza pompa de circulație. Verificați dacă instalatia este aerisita si filtrul Y curat. |

| | |
|---|--|
| Er05 Eroare datorită temperaturii ridicate a gazelor de ardere | Cazan necurățat. Defecțiune a senzorului de fum. Reglaje de ardere necorespunzătoare. |
| | Urmați procedura de curățare descrisă în acest manual. Dacă după curățare eroare persistă, contactați centrul service. |
| Er07 Eroare encoder ventilator evacuare gaze arse | Placa nu primește semnal de la encoder. Ventilator blocat mecanic, sau defect. Encoder ventilator defect. |
| | Verificați dacă cablul ventilatorului este deteriorat. Încercați să deconectați și să conectați cablul ventilatorului. Curățați ventilatorul. |
| Er08 Eroare encoder ventilator. Reglarea turației ventilatorului a eșuat. | Ventilatorul nu poate atinge turația setată. Ventilator defect sau blocat. Problemă la sistemul electronic. Tensiune scăzută a rețelei electrice de alimentare. |
| | Verificați dacă cablul ventilatorului este deteriorat și curățați ventilatorul. Încercați să deconectați și să conectați la rețeaua electrică. |
| Er09 Presiunea de apă din instalație scăzută | Presiunea din sistem este mai mică decât cea minimă pentru o funcționare normală. |
| | Verificați presiunea apei din instalație și refaceți-o. Verificați dacă există pierderi de apă din instalație. |
| Er10 Presiunea apei din instalație ridicată. | Presiunea din sistem este mai mare decât cea maximă pentru o funcționare normală. |
| | Verificați instalația și vasul de expansiune. Vasul de expansiune trebuie să fie preincarcat cu aer la o presiune de 1 bar. |
| Er11 Placa electronică primește date greșite. | Datorita unei caderi de tensiune, ceasul și data nu sunt corecte. Defecțiune în sistemul electronic. |
| | Setați corect ora și data. Dacă eroare nu dispare contactați centrul service. |
| Er12 Aprinderea a eșuat | Rezistența de aprindere defectă. Lipsă de peleți în buncar. Gratar de ardere necurățat. Reglaje ardere incorecte. |
| | Se va curăța gratarul de ardere și după caz cazanul. Verificați cantitatea de peleți și dacă există ceva care să le blocheze coborârea. Urmați procedura de curățare descrisă în acest manual pentru cazan și buncar peleți. |
| Er15 Lipsa tensiune de alimentare în funcționare | Lipsa tensiune de alimentare în timpul funcționării. În timpul funcționării, alimentarea electrică a cazanului a fost întreruptă. |
| | Eliminați eroarea și verificați dacă vasul este curat pentru a continua procesul de lucru. |

| | |
|--|--|
| <p>Er16</p> <p>Eroare RS485. Eroare de comunicare dintre placa electronica și display</p> | <p>Conexiune defectuoasă a plăcii de baza cu afișajul sau cablul deteriorat între acestea.</p> <p>Verificați conexiunile și cablurile dintre placa de comandă și display.</p> |
| <p>Er23</p> <p>Eroare senzor de temperatură a apei</p> | <p>Unul dintre senzorii de temperatură ai cazanului sau ai boilerului este defect.</p> <p>Verificați dacă senzorii au valorile corespunzătoare. Verificați conexiunea acestora la placă.</p> |
| <p>Er41</p> <p>Fluxul de aer minim din chek-up nu este atins</p> | <p>In faza de chek up nu este atins fluxul minim de aer impus la parametrul FL20.</p> <p>Verificați să nu fie ușă deschisă. Verificați și curățați cazanul. Verificați și curățați coșul de fum. Tiraj blocat sau lipsă tiraj în coșul de fum. Coșul de fum nu respectă cerințele din prezentul manual.</p> <p>Verificați ușa și garnitura de pe aceasta. Respectați procedurile de curățare descrise în acest manual.</p> |
| <p>Er42</p> <p>Flux de aer maxim atins</p> | <p>Debitul de aer depășește debitul setat la parametrul FL 40.</p> <p>Presiune ridicată în coșul de fum.</p> <p>Verificați senzorul de flux de aer și conducta de aer proaspăt. Evitați să conectați țeava de aer proaspăt la exterior.</p> |

9. Componentele cazanului

FIGURA 1

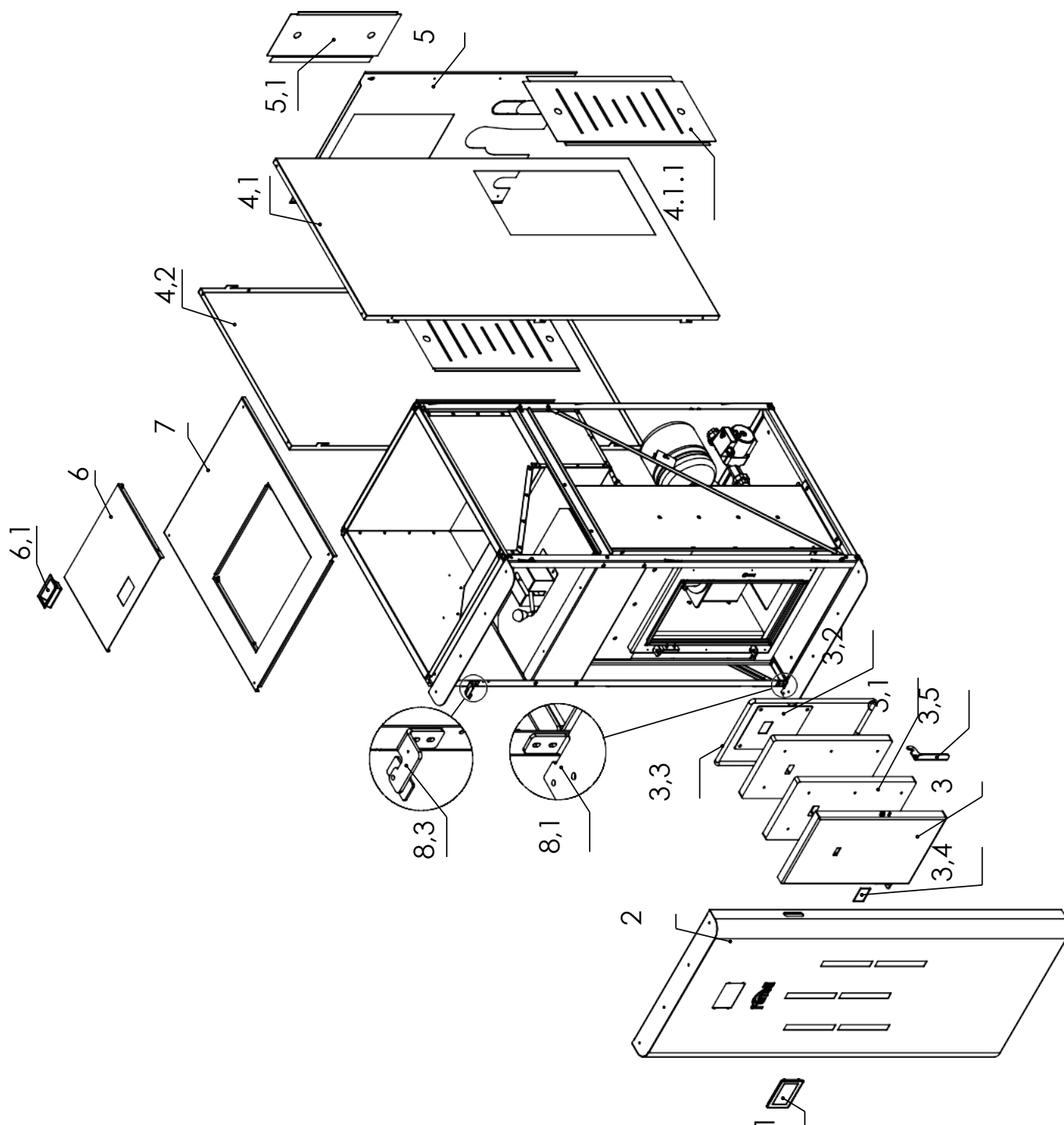


FIGURA 2

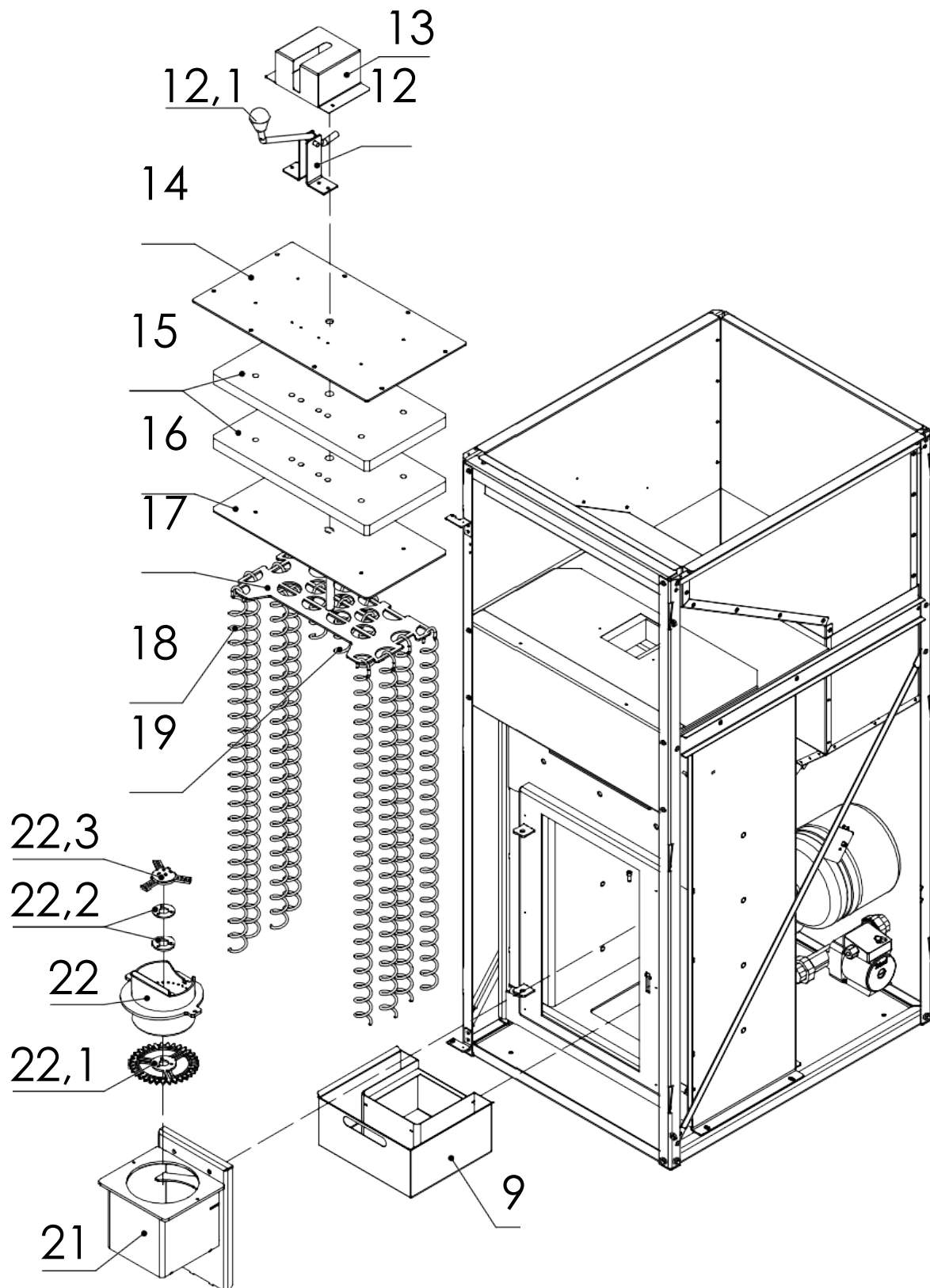
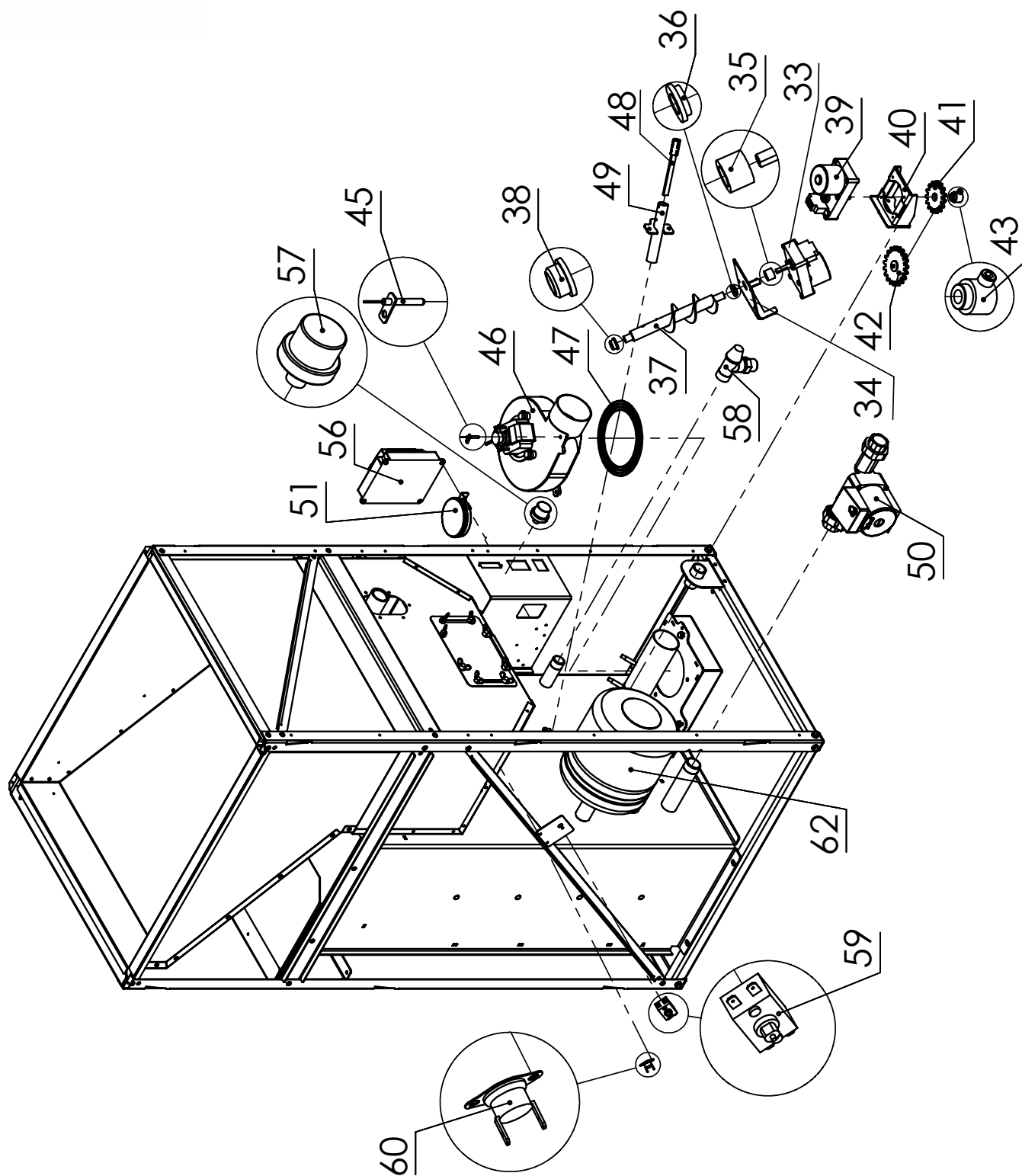


FIGURA 3



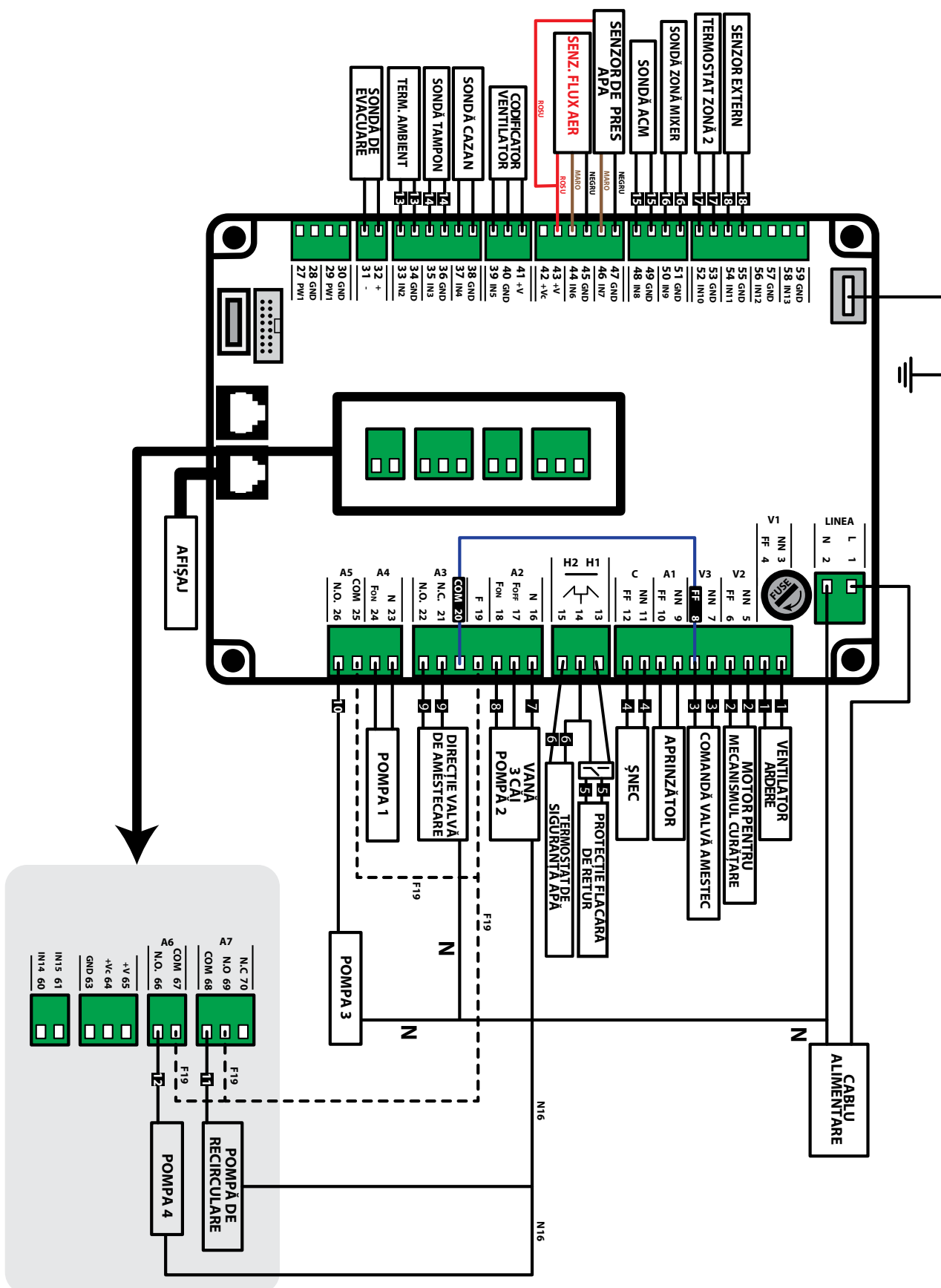
| Poz. | Denumire |
|-------|---|
| 1 | Display cu touch |
| 2 | Ușa frontală |
| 3 | Ușa camerei de ardere |
| 3.1 | Izolație ușă cameră de ardere (1 piesă) |
| 3.2 | Suport protecție izolație ușă cameră de ardere |
| 3,3 | Șnur etanșare ușă cameră de ardere |
| 3,4 | Vizor ușă cameră de ardere |
| 3,5 | Mâner ușă cameră de ardere |
| 4,1 | Manta lateral dreapta |
| 4.1.1 | Ușa acces componente stânga/dreapta |
| 4,2 | Manta lateral stânga |
| 5 | Manta spate |
| 5,1 | Ușa acces componente spate |
| 6 | Ușa buncăr |
| 6,1 | Mâner ușă buncăr |
| 7 | Capac superior |
| 8,1 | Balama inferioară fixare ușă frontală |
| 8,3 | Balama superioară fixare ușă frontală |
| 9 | Tavă cenușă |
| 12 | Suport pentru mânerul de curățare manuală a drumurilor de fum |
| 12,1 | Mâner pentru curățarea manuală a drumurilor de fum |
| 13 | Capac pentru sistemul de curățare manuală |
| 14 | Capac metalic drumuri de fum |
| 15 | Izolație capac drumuri de fum (2 bucăți) |
| 16 | Protecție metalică izolație capac drumuri de fum |
| 17 | Suport susținere turbionatori |
| 18 | Turbionator lung |
| 19 | Turbionator scurt |
| 21 | Suport grătar de ardere |
| 21,1 | Roata dințată a sistemului de curățare a grătarului de ardere |
| 21,2 | Distanțiere mecanism de curățare |
| 21,3 | Mecanismul de curățare al grătarului |
| 22 | Grătar de ardere |
| 33 | Motoreductor |
| 34 | Placă de susținere motoreductor |
| 35 | Conector fixare motoreductor |
| 36 | Bucșă inferioară spiră melc |
| 37 | Spirală șnec |
| 38 | Bucșă superioară spiră melc |

| Poz. | Denumire |
|------|---|
| 39 | Motoreductorul sistemului de curățare al grătarului de ardere |
| 40 | Sistemul de fixare al motoreductorului sistemului de curățare al grătarului |
| 41 | Roata dințată a sistemului de curățare |
| 42 | Roată dințată intermediară a sistemului de curățare |
| 45 | Senzor de temperatură a gazelor de evacuare |
| 46 | Ventilator de evacuare gaze arse |
| 47 | Garnitură etanșare ventilator de evacuare |
| 48 | Rezistență de aprindere din cuarț |
| 49 | Teacă rezistență de aprindere |
| 50 | Pompă de circulație |
| 51 | Senzor de reglare a fluxului de aer |
| 52 | Priză de alimentare pentru cea de-a 2 a pompă |
| 53 | Priză de alimentare 230 V |
| 54 | Rigletă conexiuni electrice |
| 56 | Placă electronică |
| 57 | Senzor de presiune a apei |
| 58 | Supapă de siguranță |
| 59 | Termostat supratemperatură cazan |
| 60 | Termostat supratemperatură șnec |
| 62 | Vas de expansiune |



Utilizarea pieselor de schimb originale furnizate numai de producător sau de un distribuitor autorizat este obligatorie! Auto-repararea sau utilizarea de piese neoriginale poate duce la defecțiuni sau vătămări și la anularea garanției produsului.

10. Schema electrică a plăcii de comandă



11. Depozitare și eliminare

11.1 Eliminarea pachetului

Pachetul aparatului este format din lemn, carton și folie de plastic. Acestea trebuie să fie separate și eliminate în conformitate cu reglementările locale.

11.2 A nu se utiliza pentru perioadele de inactivitate

Dacă cazanul nu este utilizat pentru o perioadă îndelungată (și/sau la sfârșitul fiecărui sezon), procedați după cum urmează:

- Scoateți peleții din buncăr.
- Deconectați sursa de alimentare.
- Curățați urmând procedurile din acest manual și verificați dacă există piese deteriorate. Solicitați înlocuirea acestora de către personal calificat.
- Protejați cazanul de praf cu un înveliș adecvat.
- Depozitați în loc uscat și sigur, ferit de agenții atmosferici.

11.3 Eliminarea aparatului

Urmați operațiunile de mai jos pentru scoaterea din funcțiune a cazanului :

- Deconectați cazanul de la sursa de alimentare și scoateți-o din priză.
- Goliți toți peleții din buncăr.
- Sigilați cazanul în interiorul unui ambalaj rezistent.
- Aruncați cazanul conform reglementărilor în vigoare în țara de instalare.

Casarea și eliminarea aparatului sunt responsabilitatea exclusivă a proprietarului, care trebuie să acționeze în conformitate cu legislația în vigoare în țară, privind siguranța, respectarea și protecția mediului. La sfârșitul duratei sale de viață, produsul nu trebuie eliminat împreună cu deșeurile municipale. Acesta poate fi dus la centrele de reciclare corespunzătoare înființate de municipalități sau la comercianții cu amănuntul care oferă acest serviciu. Eliminarea separată a produsului evită posibilele consecințe negative pentru mediu.

În special, componentele electrice și electronice trebuie separate și eliminate la centre autorizate pentru această activitate.



Acest simbol înseamnă că produsul nu trebuie eliminat împreună cu deșeurile menajere. În scopul prevenirii daunelor pentru sănătate sau mediu, utilizatorii sunt rugați să separe acest echipament și/sau bateriile sau acumulatorii incluși de alte tipuri de deșeuri și să dispună eliminarea acestora de către un serviciu, o organizație sau un comerciant adecvat. Pentru mai multe informații despre modul de colectare a echipamentelor electrice și electronice și a aparatelor, bateriilor și acumulatorilor, vă rugăm să contactați consiliul local competent sau autoritatea publică pentru eliberarea permisului corespunzător.



FERROLI ROMANIA SRL își declină orice responsabilitate pentru posibilele inexactități conținute în prezentul manual, dacă acestea se datorează unor erori de tipar sau de transcriere. Ne rezervăm dreptul de a aduce produselor proprii orice modificare ce reiese a fi necesară sau utilă, fără a prejudicia caracteristicile esențiale.