

Ferrolì

70 ani
Tradiție italiană din 1955



BioPellet Top

Cazane din oțel cu funcționare pe peleți



garanție

2
ani

BioPellet TOP sunt cazane din oțel, complet automatizate, concepute pentru încălzire centralizată rezidențială. Sunt livrate complet echipate, gata de instalare, incluzând: pompă de încălzire, vas de expansiune, supapă de siguranță, termostat de siguranță, panou digital de comandă, buncăr integrat pentru peleți și tăviță detașabilă pentru cenușă.

Cazanele sunt dotate cu 3 sisteme de curățare: autocurățarea cu debit de aer mărit, curățare mecanică automată a grătarului de ardere (arzător rotativ) și curățare manuală a drumurilor de fum.

Controlul procesului de ardere este optimizat prin utilizarea unui algoritm de modulare dinamică, care reglează automat dozajul peletilor și viteza ventilatorului în funcție de abaterea față de temperatura setată și de debitul de aer de pe admisie.

Această strategie de reglaj proporțional asigură o combustie completă și stabilă, consum minim de combustibil, randament energetic crescut și noxe scăzute.

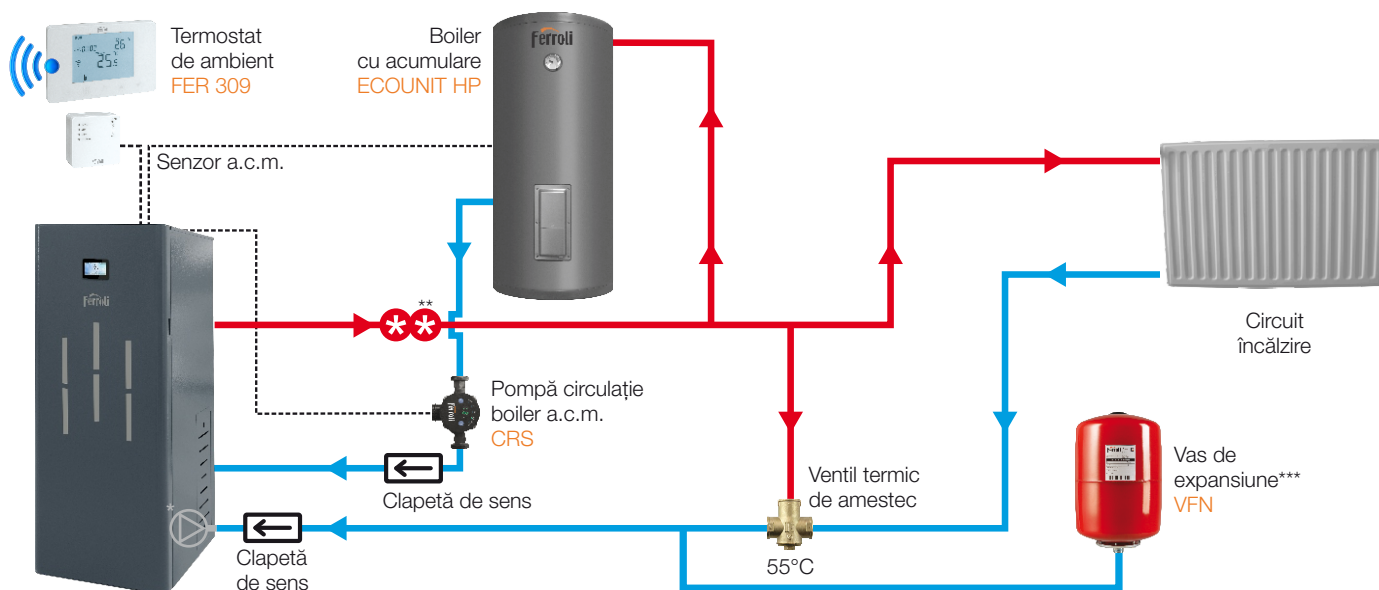
Este interzisă amplasarea cazanului în spații de locuit (inclusiv holuri) !

Panou de comandă



- ✓ Panou de comandă digital cu touchscreen
- ✓ Control la distanță cu ajutorul unui termostat
- ✓ Controlul arderii optimizat folosind un algoritm de modulare în funcție de debitul de aer de pe admisie
- ✓ Programare orară, săptămânală, mod vară-iarnă
- ✓ Curățare mecanică automată a grătarului de ardere
- ✓ Posibilitate de comandă a unui circuit de încălzire mixt

BioPellet Top	U.M.	18	24	30
Volum încălzit	m ³	514	685	857
Tip de combustibil			peleți	
Capacitate stocare peleți	litri	100	100	110
Conținut apă	litri	45	45	60
Alimentare electrică	V/Hz	230/50	230/50	230/50
Racord tur/retur	"	1	1	1
Racord evacuare gaze arse (ø)	mm	80	80	80
Dimensiuni (Î x L x A)	mm	1460x630x840	1460x630x840	1560x640x840
Greutate	kg	320	320	340



* Pompă inclusă în cazan

** Se monteaza aerisitor automat + manometru presiune

*** Are vas de expansiune de 8 litri inclus. Se monteaza vas suplimentar doar daca cantitatea de apa din instalatie depaseste cantitatea de apa a carei dilatare o poate prelua vasul inclus.