

HYUNDAI

**UNITĂȚI AC DE INTERIOR TIP DUCT
INVERTER**

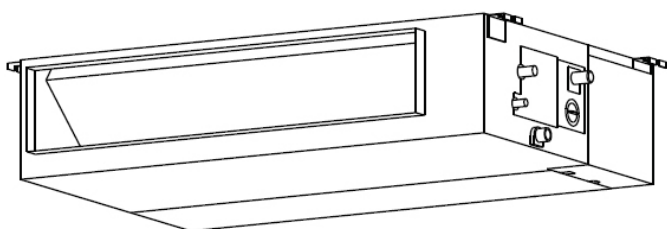
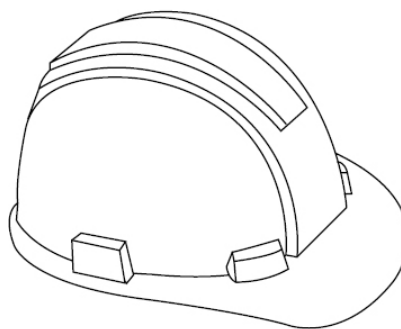
MANUALUL UTILIZATORULUI ȘI DE MONTAJ

HIU-12HWFN
HTIU-09HWFN

CUPRINS

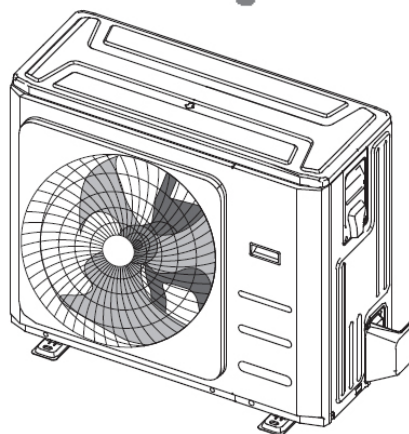
Manual de montaj

1. Măsurile de siguranță.....	4
2. Accesorii.....	9

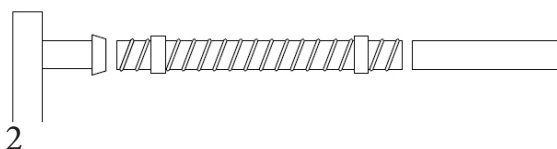


3. Montaj unitate internă.....	10
Componente unitate internă.....	10
Instrucțiuni de instalare unitate internă.....	10

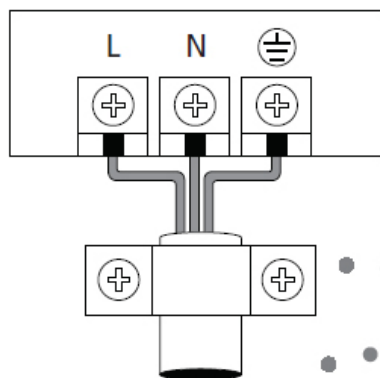
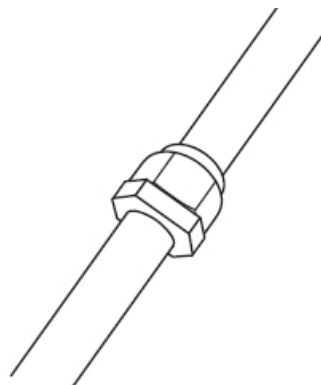
4. Montaj unitate externă.....	15
Instrucțiuni de montaj unitate externă.....	15
Caracteristici și tipuri de unități externe..	16
Note pentru forare gaură în perete.....	17



5. Montaj conductă evacuare condens.....	18
--	----

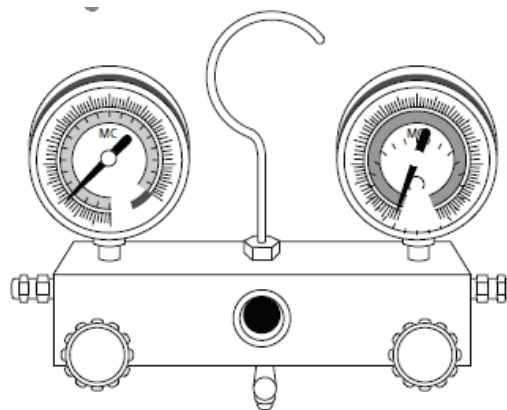


6. Conectare conducta agent refrigerant.....	16
Note privind lungimea și înălțimea țevii.....	20
Instrucțiuni de conectare conducta refrigerant.....	22



7. Cablare	25
Cablare unitate externa	25
Cablare unitate interna.....	26
Caracteristici putere.....	28

8. Evacuare aer.....	30
Instrucțiuni de evacuare	30
Notă privind adăugarea agentului frigorific.....	31
9. Testarea funcționare.....	32
11. Ghid European privind eliminarea	33
13. Serviciu de întreținere.....	34



Atenție: Risc de incendiu!
(numai pentru agentul frigorific R32 / R290)

AVERTIZARE:

Service-ul va fi efectuat numai conform recomandărilor producătorului aparatului.

Întreținerea și reparațiile care necesită asistența altor specialiști se efectuează sub supravegherea persoanei competente în utilizarea agenților frigorifici inflamabili. Pentru mai multe detalii, consultați secțiunea "Informații despre service".

(Acest lucru este necesar numai pentru unitatea care utilizează un agent de răcire R32 / R290).

Măsuri de siguranță

Citiți măsurile de siguranță înainte de montaj.

Instalarea incorectă din cauza ignorării instrucțiunilor poate provoca pagube sau vătămări grave.

Gravitatea potențialelor pagube sau a vătămărilor este clasificată fie ca **AVERTISMENT**, sau ca **ATENȚIE**.

 **AVERTISMENT!** Nerespectarea avertismentului poate duce la deces. Aparatul trebuie instalat în conformitate cu reglementările naționale.

 **ATENȚIE !** Nerespectarea unei atenționări poate duce la vătămări corporale sau la deteriorarea echipamentului.

 Acest simbol indică faptul că nu trebuie să efectuați niciodată acțiunea indicată.

AVERTIZARE

1. Citiți cu atenție măsurile de siguranță înainte de instalare.

2. În anumite medii funcționale, cum ar fi bucătării, săli de servere etc., se recomandă utilizarea unor unități de climatizare special concepute.

3. Numai tehnicienii instruiți și autorizați trebuie să instaleze, să repare și să deservască această unitate de climatizare.

4. Instalarea necorespunzătoare poate provoca șocuri electrice, scurt-circuit, scurgeri, incendii sau alte deteriorări ale echipamentelor și proprietăților personale. (În America de Nord, montajul trebuie efectuat în conformitate cu cerințele NEC și CEC numai de personal autorizat.)

5. Respectați cu strictețe instrucțiunile de instalare specificate în acest manual.

6. Înainte de a instala unitatea, luați în considerare vântul puternic, cutremure care ar putea afecta unitatea dvs. și localizați-o în consecință. Dacă nu ați făcut acest lucru, pot rezulta defecțiuni la aparat.

7. Acest aparat poate fi utilizat de către copiii cu vârsta de la 8 ani sau mai mult și persoane cu capacități fizice, senzoriale sau mentale reduse sau cu lipsa de experiență și cunoștințe dacă ei au fost supravegheați sau instruiți cu privire la utilizarea aparatului într-un mod sigur și înțeleg pericolele implicate. Copiii nu se pot juca cu aparatul. Operațiile de curățare și întreținere nu trebuie efectuate de copii fără supraveghere.

8. Nu utilizați mijloace pentru accelerarea procesului de dezgheț sau pentru curățare, altele decât cele recomandate de producător.

9. Acest aparat nu este destinat utilizării de către persoane (inclusiv copii) cu capacități fizice, senzoriale sau mentale reduse sau lipsă de experiență și cunoștințe, cu excepția cazului în care au fost supravegheați sau instruiți cu privire la utilizarea aparatului de către o persoană responsabilă de siguranța acestora .

10. Copiii trebuie supravegheați pentru a vă asigura că nu se joacă cu aparatul. (Cerință standard IEC).

11. Dacă cablul de alimentare este deteriorat, acesta trebuie înlocuit de producător, de agentul service sau de persoane autorizate în mod similar, pentru a evita pericolul.

12. Aparatul trebuie instalat în conformitate cu reglementările naționale privind cablarea.

AVERTIZARE

13. Se va utiliza un dispozitiv de deconectare la toți polii cu distanță minimă de cel puțin 3 mm și curent rezidual care poate depăși 10 mA, dispozitiv de curent rezidual (RCD) având un curent de funcționare rezidual nominal care nu trebuie să depășească 30mA, iar deconectarea trebuie încorporată în cablajul de alimentare, în conformitate cu regulile de cablare.

14. Deconectarea aparatului trebuie să fie încorporată, un dispozitiv de deconectare la toți polii în cablajul fix, în conformitate cu regulile de cablare.

15. Orice persoană implicată în lucru la sau în circuitul frigorific trebuie să dețină un certificat valabil actual de la o autoritate de evaluare acreditată de industrie, care autorizează competența de a manipula agenți refrigeranți în siguranță, în conformitate cu o specificație de evaluare recunoscută de industrie.

16. Întreținerea se efectuează numai conform recomandărilor producătorului de echipamente.

17. Întreținerea și repararea care necesită asistența unui alt personal calificat se efectuează sub supravegherea persoanei competente în utilizarea agenților frigorifici inflamabili.

18. Aparatul trebuie să fie depozitat astfel încât să nu se poată produce defecțiuni mecanice.

19. Păstrați deschiderile de ventilație fără obstrucție.

20. Nu porniți alimentarea dacă nu au fost finalizate toate lucrările.

21. Când vă deplasați sau mutați aparatul de aer condiționat, consultați tehnicieni cu experiență pentru deconectarea și reinstalarea aparatului.


22. În anumite medii funcționale, cum ar fi bucătării, camere de servere etc., se recomandă utilizarea unor unități de climatizare special concepute.


23. Îndepărtarea ștecherului trebuie să fie astfel încât un operator să poată verifica de la oricare dintre punctele la care are acces că ștecherul rămâne îndepărtat.


24. Dacă acest lucru nu este posibil, datorită construirii aparatului sau a instalării acestuia, trebuie prevăzută o deconectare cu un sistem de blocare în poziție izolată.

25. Cum să instalați aparatul în suportul acestuia, vă rugăm să citiți detaliile pentru “instalarea unității interne” și “instalarea unității externe”.

AVERTIZARE

 Pentru unitățile care au o rezistență electrică auxiliara, nu instalați aparatul la o distanță de 1 metru față de orice materiale combustibile.

 Nu instalați unitatea într-un loc care poate fi expus la scurgeri de gaze. Dacă gazul inflamabil se acumulează în jurul unității, poate provoca incendiu.

 Nu folosiți aparatul de aer condiționat într-o încăpere umedă, cum ar fi o baie sau o spălătorie. Expunerea prea mare la apă poate provoca scurtcircuitarea componentelor electrice.

1. Produsul trebuie să fie bine legat la împământare în momentul instalării sau poate apărea șoc electric.

2. Instalați conductele de drenaj conform instrucțiunilor din acest manual. Evacuarea necorespunzătoare poate provoca daune casei și proprietății.

Atenție la utilizarea agentului frigorific R32 / R290

1. Instalare (Spațiu)

- Montajul conductelor trebuie menținut la minimum.
- Conducte trebuie protejate împotriva daunelor fizice.
- Respectați conformitatea cu reglementările naționale privind gazele.
- Conexiunile mecanice trebuie să fie accesibile în scopuri de întreținere.
- În cazurile în care este necesară ventilarea mecanică, deschiderile de ventilație trebuie să nu fie obstrucționate.
- Atunci când se utilizează produsul, se bazează pe reglementările naționale, prelucrate corespunzător.

- Aparatul trebuie depozitat într-o zonă bine ventilată, unde dimensiunea camerei corespunde zonei de cameră specificată pentru funcționare.

- Spațiile în care sunt conductele de agent frigorific respectă reglementările naționale privind gazele.

2. Întreținerea

- Orice persoană implicată în lucru la sau în circuitul frigorific ar trebui să dețină un certificat valabil actual de la o autoritate de evaluare acreditată de industrie, care autorizează competența de a manipula agenți refrigeranți în siguranță, în conformitate cu o specificație de evaluare recunoscută de industrie.

- Lucrările de întreținere se vor efectua numai conform recomandărilor producătorului echipamentului.

Întreținerea și reparația care necesită asistență din partea altui personal calificat vor fi efectuate sub supravegherea persoanei competente în utilizarea agenților frigorifici inflamabili.

3. Nu utilizați mijloace pentru a accelera procesul de dezghețare sau pentru a curăța, altele decât cele recomandate de producător.

4. Aparatul trebuie depozitat într-o încăpere fără surse de aprindere continuă (de exemplu: flăcări deschise, un aparat de funcționare cu gaz sau un încălzitor electric).

5. Nu găuriți sau ardeți.

6. Aveți grijă ca agenții de răcire să nu conțină mirosuri.

7. Acordați o atenție ridicată la materia străină (ulei, apă, etc.) să nu intre în tubulatură. De asemenea, atunci când depozitați tubulatura, etansați bine deschiderea prin prindere, cu bandă, etc.

Pentru unitățile de interior, utilizați ansamblul de îmbinări R32 numai atunci când conectați unitatea internă și tubulatura de conectare (când se conectează în interior). Utilizarea țevilor fără bercluire, a piulițelor hexagonale fără cap conic sau a altor piulite, altele decât cele specificate, pot provoca defecțiuni ale produsului, conducte fisurate sau răniți cauzate de creșterea internă a presiunii din circuitul agentului frigorific cauzată de penetrarea aerului.

8. Aparatul trebuie instalat, operat și depozitat într-o încăpere cu o suprafață a pardoselii mai mare de $X \text{ m}^2$ (Vă rugăm să consultați tabelul de mai jos). Aparatul nu trebuie instalat într-un spațiu neventilat, dacă spațiul este mai mic de $X \text{ m}^2$ (consultați tabelul de mai jos).

Încărcarea max. agent frigorific (kg)

Tabelul 1-1

Tip agent frigorific	LFL(kg/m ³)	Inaltime de montaj H0(m)	Suprafata pardoseala (m ²)						
			4	7	10	15	20	30	50
R32	0.306								
		0.6	0.68	0.90	1.08	1.32	1.53	1.87	2.41
		1.0	1.14	1.51	1.80	2.20	2.54	3.12	4.02
		1.8	2.05	2.71	3.24	3.97	4.58	5.61	7.24
		2.2	2.50	3.31	3.96	4.85	5.60	6.86	8.85

Tabelul 1-2

Spațiu min. camera (m²)

Tip agent frigorific	LFL(kg/m ³)	Inaltime de montaj H0(m)	Suma totala incarcata Suprafata minima camera (m ²)						
			1.224	1.836	2.448	3.672	4.896	6.12	7.956
R32	0.306								
		0.6		29	51	116	206	321	543
		1.0		10	19	42	74	116	196
		1.8		3	6	13	23	36	60
		2.2		2	4	9	15	24	40

Notă despre gazele fluorurate

1. Această unitate de climatizare conține gaze fluorurate cu efect de seră. Pentru informații specifice privind tipul de gaz și cantitatea, vă rugăm să consultați eticheta corespunzătoare de pe unitatea sau din "Manualul de utilizare - fișă de produs" în ambalajul unității externe. (Numai pentru produsele din Uniunea Europeană).






2. Instalarea, service-ul, întreținerea și reparația acestui aparat trebuie efectuate de un **TEHNICIAN AUTORIZAT**

3. Dezinstalarea și reciclarea produsului trebuie efectuate de un **TEHNICIAN AUTORIZAT**.

4. Pentru echipamentele care conțin gaze fluorurate cu efect de seră în cantități de 5 tone de CO₂ echivalent sau mai mare, dar mai puțin de 50 de tone echivalent CO₂, dacă sistemul are un sistem de detectare a scurgerilor, acesta trebuie verificat pentru scurgeri cel puțin o dată la 24 de luni.

5. Atunci când unitatea este verificată împotriva scurgeri, este recomandată înregistrarea corespunzătoare a tuturor verificărilor.



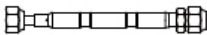





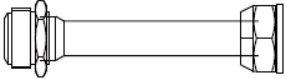
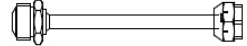


Explicarea simbolurilor afișate pe unitatea internă sau pe unitatea externă (aplicabilă aparatului care adoptă numai agentul frigorific R32 / R290):

	AVERTIZARE	Acest simbol arată că acest aparat utilizează un agent frigorific inflamabil. Dacă pierde agent frigorific și acesta este expus la o sursă de aprindere externă, există risc de incendiu.
	ATENȚIE	Acest simbol arată că manualul de operare trebuie citit cu atenție.
	ATENȚIE	Acest simbol arată că personalul de service trebuie să se ocupe de acest echipament cu referire la manualul de instalare.
	ATENȚIE	
	ATENȚIE	Acest simbol arată că sunt disponibile informații, cum ar fi manualul de operare sau manualul de instalare.

Accesorii

Sistemul de climatizare este dotat cu următoarele accesorii. Utilizați toate componentele și accesorii de montaj pentru a instala aparatul de aer condiționat. Instalarea necorespunzătoare poate duce la scurgeri de apă, la șocuri electrice și la incendiu sau la deteriorarea echipamentului.

2. ACCESORII

	Nume	Forma	Cantitate
Tub si fittinguri	Izolație fonică / izolație		
	Burete de etansare (unele modele)		
	Orificiu (unele modele)		
Fitinguri evacuare (pentru racire si incalzire)	Îmbinari evacuare (unele modele)		
	Garnitura de etanșare (unele modele)		
Inel magnetic EMC (unele modele)	Inel magnetic (înfășurați cablurile electrice S1 & S2 (P & Q & E) în jurul inelului magnetic de două ori)	 S1&S2(P&Q&E)	
	Inel magnetic (Cupla cablul de legătură dintre unitatea internă și unitate externă după instalare.)		
Altele	Manualul utilizatorului		
	Manualul de instalare		
	Piuliță de cupru (unele modele) NOTĂ: Este utilizata pentru a imbrina țevile de legătură între unitatea internă și cea externă		
	Conector de transfer (Ø12,7- Ø15,9) / (Ø0.5in-Ø0.63) (Ambalat cu unitatea internă) NOTĂ: Dimensiunea conductei poate varia de la aparat la aparat. Pentru a satisface cerințele diferitelor dimensiuni ale țevilor, uneori conexiunile de țevi necesită un conector de transfer instalat pe unitatea externă.		
	Conector de transfer (Ø6.35 - Ø9.52) / (Ø0.375 in - Ø0.5in) (Ambalat cu unitatea internă) NOTĂ: Dimensiunea conductei poate varia de la aparat la aparat. Pentru a satisface cerințele diferitelor dimensiuni ale țevilor, uneori conexiunile țevilor au nevoie de un conector de transfer instalat pe unitatea exterioară.		
	Conector de transfer (Ø9.52 - Ø12.7) / ((Ø0.375 in - Ø0.5in) (Ambalat cu unitatea internă, utilizată numai pentru modelele multi-splitj) NOTĂ: Dimensiunea conductei poate varia de la aparat la aparat. Pentru a satisface cerințele diferite ale dimensiunilor țevilor, uneori conexiunile țevilor au nevoie de un conector de transfer instalat pe unitatea exterioară.		
	Cablu de conectare pentru afișaj (2m)		
	Cordon protecție inel de cauciuc		

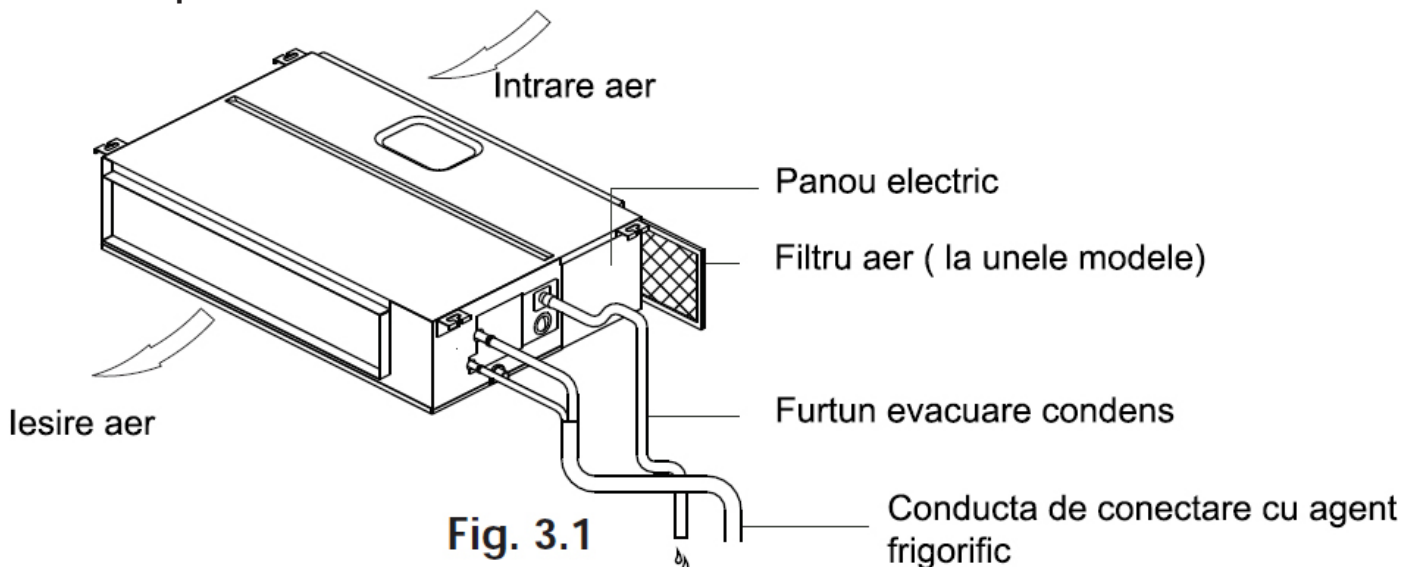
Accesorii opționale

Există două tipuri de telecomenzi: prin cablu și fără fir.

Selectați o telecomandă pe baza preferințelor și cerințelor clienților și instalați-le într-un loc potrivit.

Consultați cataloagele și documentația tehnică pentru orientarea selectării tipului de telecomandă adecvat.

Montaj unitate interna Componente unitate interna



Măsuri de siguranță ! AVERTIZARE

Fixați ferm unitatea internă pe o structură care își poate menține greutatea. În cazul în care structura este prea slabă, unitatea poate cădea cauzând probleme personale, vătămare, deteriorarea unității și a bunurilor sau moartea.

- NU instalați unitatea internă în baie sau în spălătorie deoarece umiditatea excesivă poate scurtcircuita aparatul și poate coroda cablajul.

Instrucțiuni de instalare unitate internă

Pasul 1: Selectați locația de instalare

Unitatea interioară trebuie instalată într-o locație care îndeplinește următoarele cerințe:

Există suficient spațiu pentru instalare și întreținere.

Există suficient spațiu pentru conducta de conectare și conducta de evacuare condens.

Plafonul este orizontal și structura acestuia poate susține greutatea unității interne.

Admisia și evacuare a aerului nu sunt obstructionate.

Debitul de aer poate fi distribuit în toată camera.

Nu există radiații directe de la încălzitoare.

Intreținere

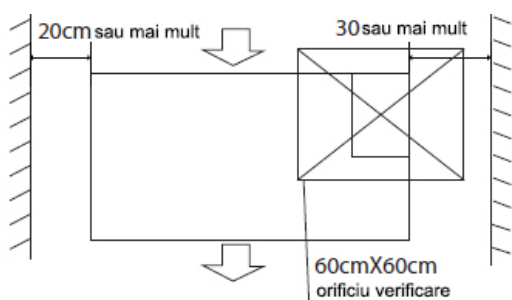


Fig. 3.2

! ATENTIE

Montați cablurile de la unitățile interne și externe la cel puțin 1 m (3,2 ') fata de televizor sau radiouri pentru a preveni deformarea imaginilor. În funcție de aparate, distanța de 1m (3,2 ') poate să nu fie suficientă.

- Dacă unitatea internă este instalată pe un metal o parte a clădirii, aceasta trebuie să fie conectată la împământare.

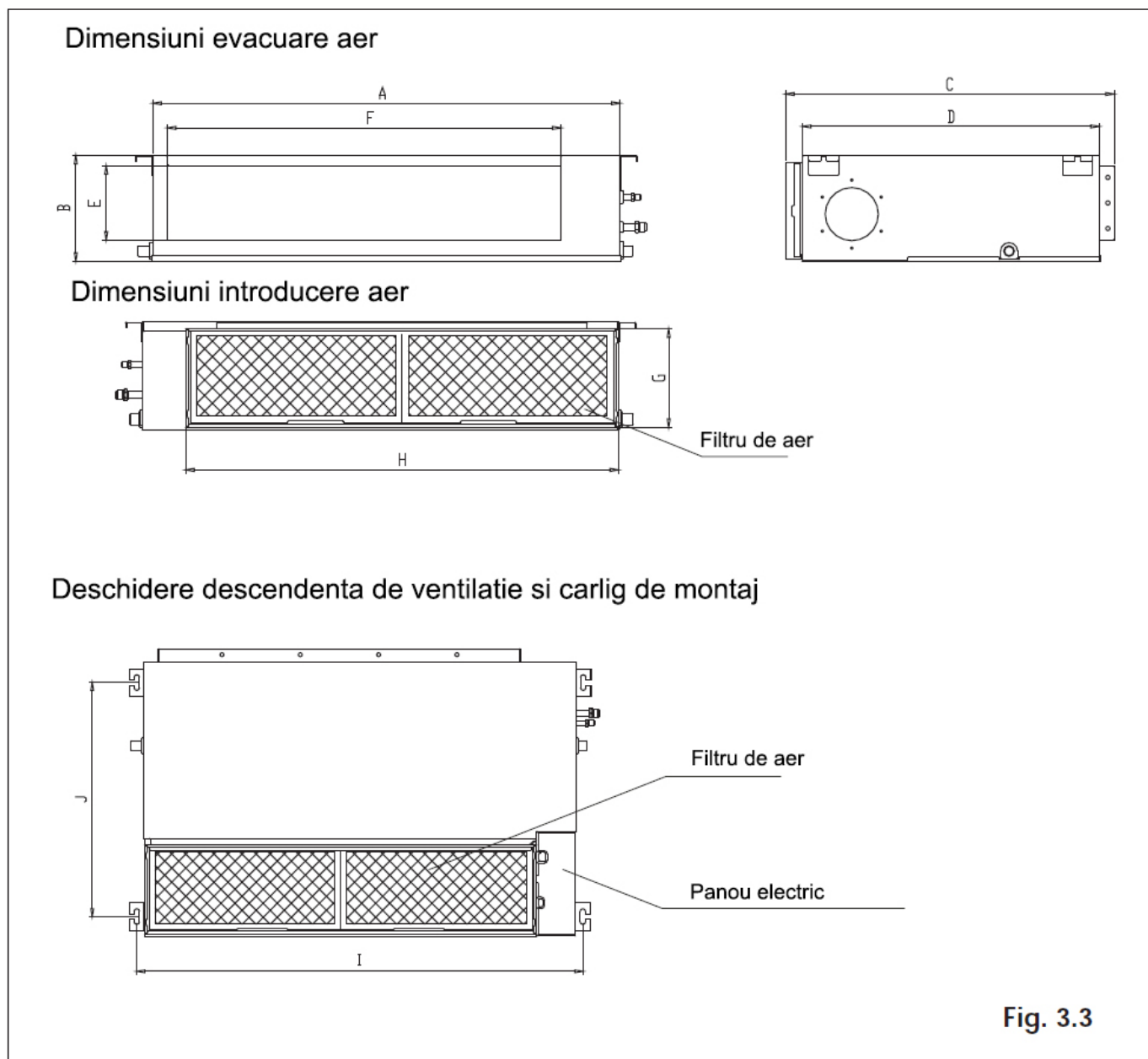
! ATENTIE

NU instalați unitatea în următoarele locații:

- ⊘ În zonele cu foraj sau fracturare a petrolului;
- ⊘ În zonele de coastă cu conținut ridicat de sare în aer;
- ⊘ În zonele cu gaze caustice în aer, cum ar fi în apropierea izvoarelor termale;
- ⊘ În zonele cu fluctuații de putere, cum ar fi zone industriale cu fabrici;
- ⊘ În spații închise, cum ar fi dulapuri;
- ⊘ În bucătăriile care utilizează gaze naturale;
- ⊘ În zonele cu unde electromagnetice puternice;
- ⊘ În zonele care stochează materiale inflamabile sau gaze;
- ⊘ În camere cu umiditate ridicată, cum ar fi băi sau spălătorii;

Pasul 2: Suspendați unitatea interioară.

1. Consultați următoarele scheme pentru a localiza cele patru găuri pentru șuruburi de poziționare/suspendare pe tavan. Asigurați-vă că marcați pașii în care veți executa găurile cârligului de suspendare.



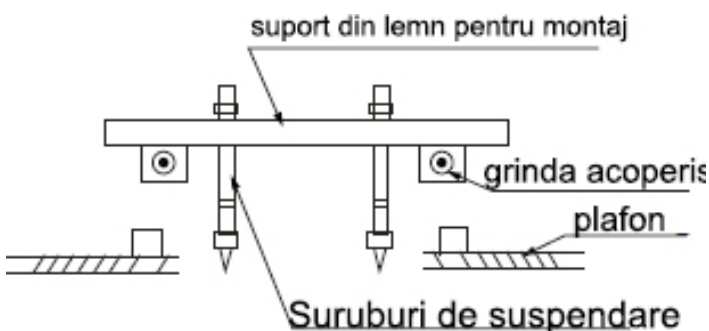
Tabel.3-1

(unitate:mm/inch)

MODEL (Btu/h)	Dimensiuni exterior				Dimensiune deschidere evacuare aer		Dimensiune deschidere retur aer		Dimensiune carlig de montaj	
	A	B	C	D	E	F	G	H	I	J
18K	880/34.6	210/8.3	674/26.5	600/23.6	136/5.4	706/27.8	190/7.5	782/30.8	920/36.2	508/20
24K	1100/43.3	249/9.8	774/30.5	700/27.6	175/6.9	926/36.5	228/8.9	1001/39.4	1140/44.9	598/23.5
30K~36K	1360/53.5	249/9.8	774/30.5	700/27.6	175/6.9	1186/46.7	228/8.9	1261/49.6	1400/55.1	598/23.5
36K~60K	1200/47.2	300/11.8	874/34.4	800/31.5	227/8.9	1044/41.1	280/11	1101/43.3	1240/48.8	697/27.4

5. Lemn

Pozitionați suportul din lemn pentru montaj peste grinda de susținere de la acoperiș. Apoi montați șuruburile de fixare (vezi Fig.3.4).



Cladire noua cu beton recent turnat

Inserați sau introduceți șuruburile de ancorare (Vezi figura 3.5)



(Inserati forma lamei)

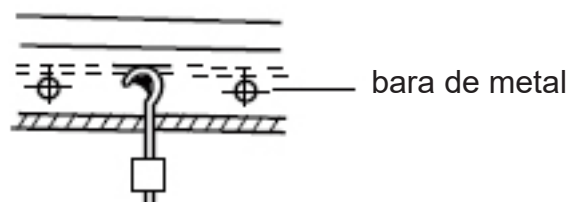


(inserati prin glisare)

Fig. 3.5

Cladire veche din beton

Utilizați un șurub pentru înfiletare. (Vezi Fig.3.6)

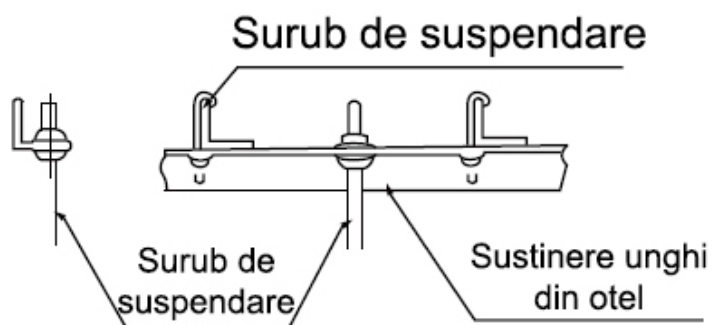


Inserare șurub de înfiletare

Conducta suspendată și inserare șurub de înfiletare

Acoperiș cu structura din oțel

Instalați și utilizați unghiul de sprijin al oțelului. (Vezi Fig.3.7)



! ATENȚIE

Corpul unității trebuie să fie complet aliniat cu gaura. Asigurați-vă că unitatea și gaura au aceeași dimensiune înainte de a porni.

2. Instalați și montați conductele și firele după ce ați terminat de instalat corpul principal. Atunci când alegeți de unde să începeți, determinați direcția țevilor care urmează să fie trase.

12

În special în cazurile în care există un plafon implicat, aliniați conductele de agent frigorific, conductele de scurgere și liniile interioare și exterioare cu cele ale acestora puncte de conectare înainte de montajul unității.

3. Instalați șuruburile de fixare.

Tăiați grinda de la acoperiș.

Consolidați punctul în care a fost tăiat. Consolidați grinda de acoperiș.

4. După ce selectați o locație de instalare, aliniați conductele de agent frigorific, conductele de scurgere, precum și cabluri interioare și exterioare cu ajutorul punctelor de conectare înainte de montajul unității.

5. Forati 4 găuri la adâncime de 10 cm (4 ") în tavan pentru pozițiile de suspendare în plafonul intern. Asigurați-vă că mențineți burghiul la un unghi de 90 ° față de tavan.

6. Asigurați șurubul cu șaibele și piulițele livrate.

7. Montați cele patru șuruburi de suspendare.

8. Montați unitatea internă cu ajutorul a cel puțin două persoane care ridică și îl asigură. Introduceți șuruburile de suspendare în găurile de suspendare ale unității. Fixați folosind șaibele și piulițe furnizate.

(Vezi figura 3.8).

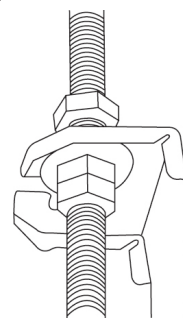
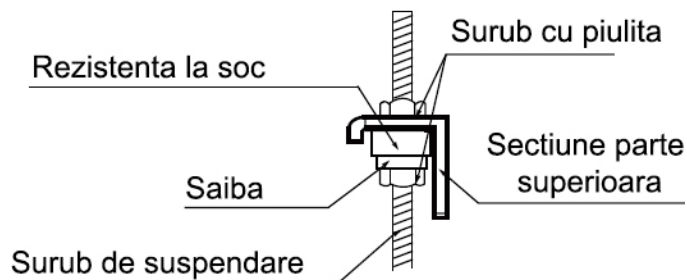


Fig. 3.8

9. Montați unitatea internă pe șuruburile de suspendare cu o nivelă. Poziționați unitatea internă slim utilizând un indicator de nivel pentru a preveni scurgerile. (Vezi figura 3.9).



NOTĂ: Confirmați înclinarea minimă a scurgerii 1/100 sau mai mult.

Pasul 3: Instalarea conductelor și a accesoriilor

1. Instalați filtrul (opțional) în funcție de dimensiunile a orificiului de admisie a aerului.
2. Instalați panza de legătură între corp și conductă.
3. Tubulatura de introducere și evacuare aer trebuie să fie la o distanță suficientă pentru a evita scurt circuitul pasajul de aer.
4. Conectați conducta conform următoarelor scheme:

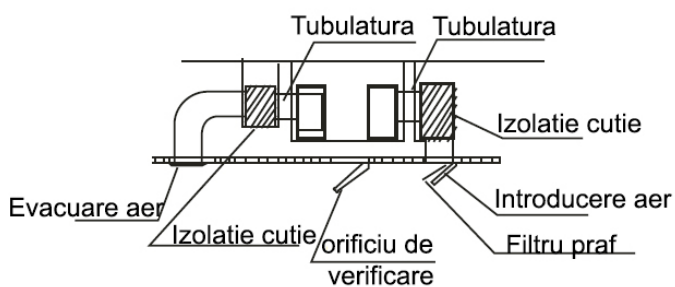


Fig. 3.10

5. Consultați următoarele reguli pentru presiune statică atunci când instalați unitatea internă.

Tabel.3-2

MODEL (Btu/h)	Presiune statică (Pa)
18K	0~100
24K	0~160
30K~36K	0~160
36K~60K	0~160

Schimbați presiunea statică a motorului ventilatorului în funcție de presiunea statică a conductei exterioare.

NOTĂ:

1. Nu așezați greutatea tubului de conectare pe unitatea internă.
2. Atunci când conectați conducta, utilizați o bandă neinflamabilă pentru a preveni vibrațiile.
3. Spuma de izolație trebuie înfășurată în exteriorul conductei pentru a evita condensul. Se poate adăuga o substrat intern pentru a reduce zgomotul, în cazul în care utilizatorul final cere acest lucru.

Pasul 4: Reglați direcția de admisie a aerului (Din partea din spate în direcția inferioară.)

1. Îndepărtați panoul de ventilație și flanșa.

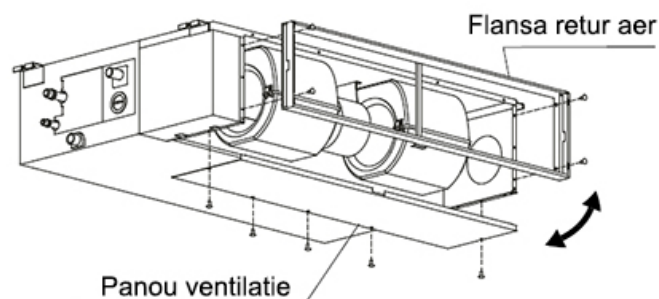


Fig. 3.11

2. Modificați pozițiile de montare ale panoului de ventilație și al flanșei de retur aer.

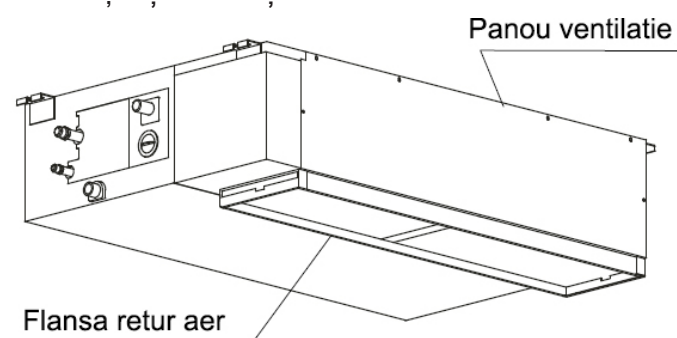


Fig. 3.12

3. Când instalați filtru cu sită, introduceți-l în flanșă, așa cum este ilustrat în figura următoare.

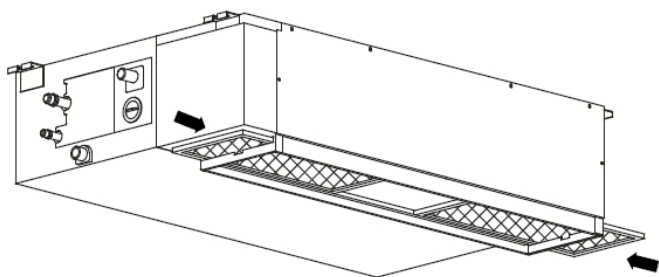


Fig. 3.13

NOTĂ: Toate figurile din acest manual sunt doar pentru scopuri demonstrative. Aerul condiționat pe care l-ați achiziționat poate fi ușor diferit în design, dar similar ca formă.

Pasul 5: Instalarea conductelor de aer proaspăt

Dimensiune:

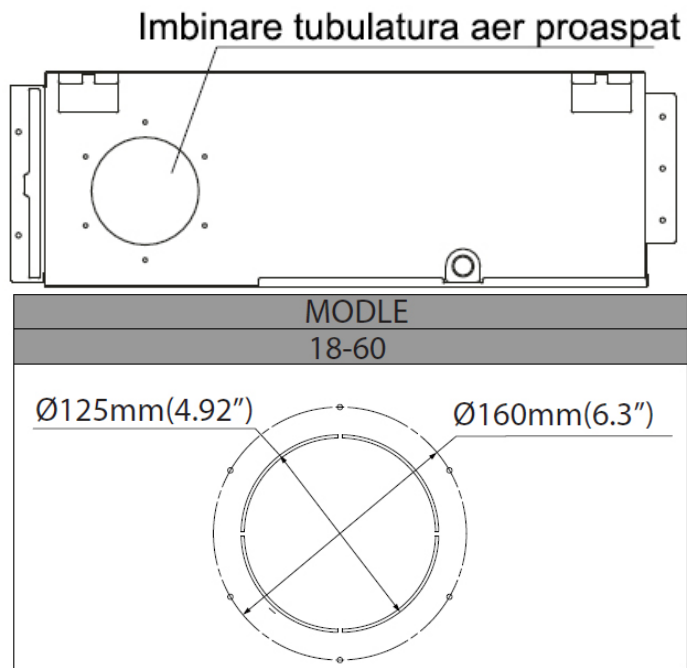


Fig. 3.14

Pasul 6: Întreținerea motor și pompa de evacuare

(vedere posteroara panoul ventilat utilizat ca exemplu)

Întreținere motor:

Îndepărtați panoul ventilat.

Îndepărtați carcasa ventilatorului.

Îndepărtați motorul.

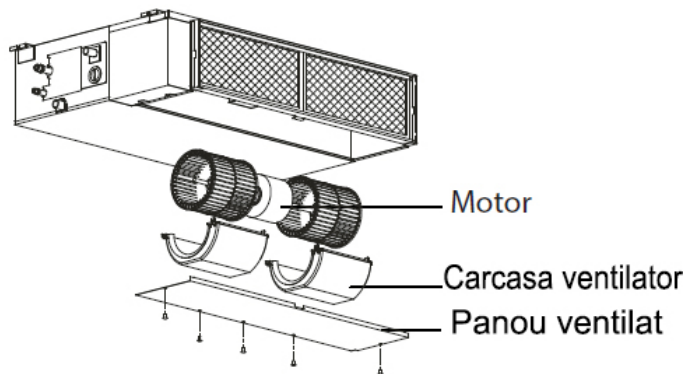


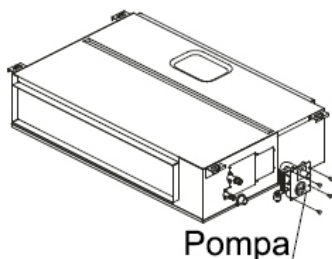
Fig. 3.15

Întreținerea pompelor:

Îndepărtați cele patru șuruburi de la pompa de evacuare.

Deconectați sursa de alimentare a pompei și cablul comutatorului pentru nivel de apă.

Îndepărtați pompa.



6. MONTAJ UNITATE EXTERNĂ

Instrucțiuni de montaj unitate externă

Pasul 1: Selectați locația de montaj.

Unitatea externă trebuie instalată în locația care îndeplinește următoarele cerințe:

Așezați unitatea externă cât se poate de aproape de unitatea internă.

Asigurați-vă că există suficient spațiu pentru instalare și întreținere.

Intrarea și evacuarea aerului nu trebuie obstructionate sau expuse la vânt puternic.

Asigurați-vă că amplasarea unității nu va face obiectul acumularilor de zăpadă, acumulări lor de frunze sau a altor reziduuri sezoniere. Dacă este posibil, asigurați o copertină pentru unitate. Asigurați-vă că nu este obstructonat debitul de aer.

Suprafața de instalare trebuie să fie uscată și bine ventilată.

Trebuie să existe spațiu suficient pentru a instala conductele și cablurile de conectare și pentru a le accesa la operația întreținere.

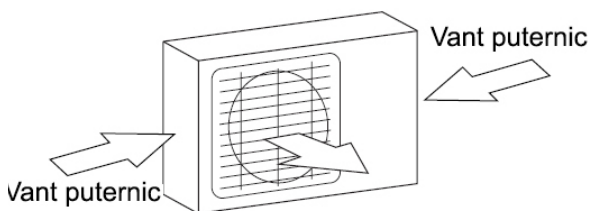


Fig. 4.1

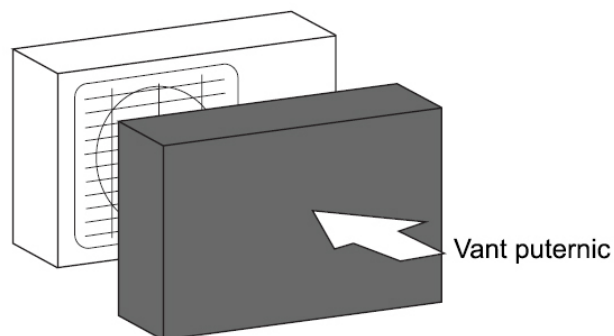


Fig. 4.2

Pasul 2: Montați unitatea externă.

Fixați unitatea externă cu șuruburi de ancorare (M10)

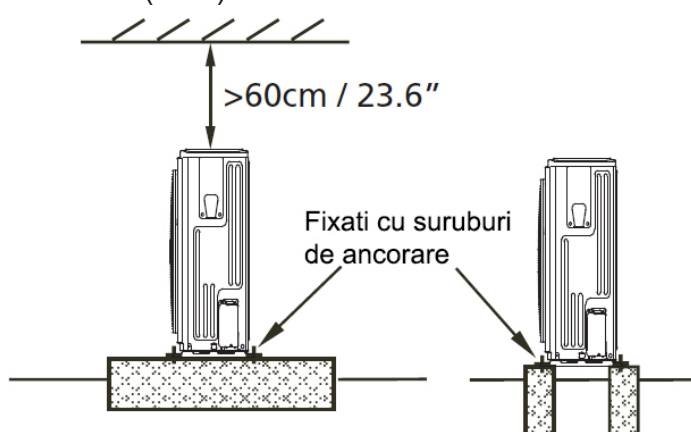


Fig. 4.3

Zona nu trebuie să conțină gaze și substanțe chimice combustibile.

Lungimea conductei dintre unitatea exterioară și cea interioară nu trebuie să depășească lungimea maximă permisă a țevii.

Dacă este posibil, **NU** instalați unitatea unde este expusă direct la lumina soarelui.

Dacă este posibil, asigurați-vă că unitatea este situată departe de proprietatea vecinilor dvs., astfel încât zgomotul de la unitate să nu-i deranjeze.

În cazul în care locația este expusă unor vânturi puternice (de exemplu: în apropierea de litoral), unitatea trebuie așezată pe perete pentru a fi adăpostită de vânt. Dacă este necesar, utilizați o copertină. (Vezi figurile 6.1 și 6.2)

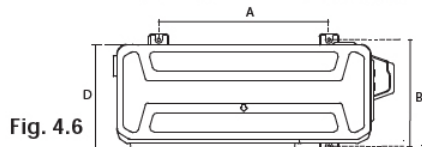
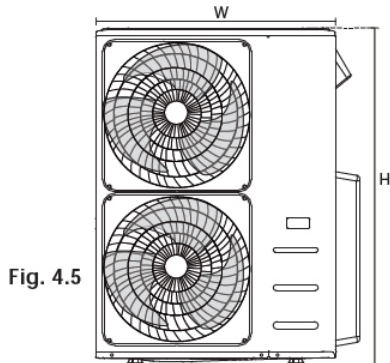
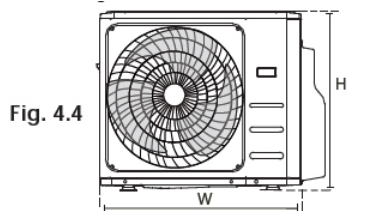
Instalați unitățile interne și externe, cablurile cu o distanță de cel puțin 1 metru față de televizor sau radio pentru a preveni distorsiunea statică sau imaginea. În funcție de undele radio, distanța de un metru poate să nu fie suficientă pentru a elimina toate interferențele.

⚠ ATENȚIE

Asigurați-vă că îndepărtați orice obstacol care ar putea bloca circulația aerului.

- Asigurați-vă că faceți referire la Specificațiile de lungime pentru a vă asigura că există suficient spațiu pentru montaj și întreținere.

Caracteristici modele de unitati externe
Unitate externa tip split
(Vezi Figurile 4.4, 4.5, 4.6, 4.10 și Tabelul 4.1)



Tabelul 4.1: Specificații lungime unitate externă tip split (unitate: mm / inch)

Dimensiuni unitate externa W x H x D	Dimensiuni de montaj	
	Distanta A	Distanta B
760x590x285 (29.9x23.2x11.2)	530 (20.85)	290 (11.4)
810x558x310 (31.9x22x12.2)	549 (21.6)	325 (12.8)
845x700x320 (33.27x27.5x12.6)	560 (22)	335 (13.2)
900x860x315 (35.4x33.85x12.4)	590 (23.2)	333 (13.1)
945x810x395 (37.2x31.9x15.55)	640 (25.2)	405 (15.95)
990x965x345 (38.98x38x13.58)	624 (24.58)	366 (14.4)
938x1369x392 (36.93x53.9x15.43)	634 (24.96)	404 (15.9)
900x1170x350 (35.4x46x13.8)	590 (23.2)	378 (14.88)
800x554x333 (31.5x21.8x13.1)	514 (20.24)	340 (13.39)
845x702x363 (33.27x27.6x14.3)	540 (21.26)	350 (13.8)
946x810x420 (37.2x31.9x16.53)	673 (26.5)	403 (15.87)
946x810x410 (37.2x31.9x16.14)	673 (26.5)	403 (15.87)
952x1333x410 (37.5x52.5x16.14)	634 (24.96)	404 (15.9)
952x1333x415 (37.5x52.5x16.14)	634 (24.96)	404 (15.9)

Unitate exterioară cu descarcare verticala
(Vezi figurile 4.7, 4.8, 4.9 și tabelul 4.2)

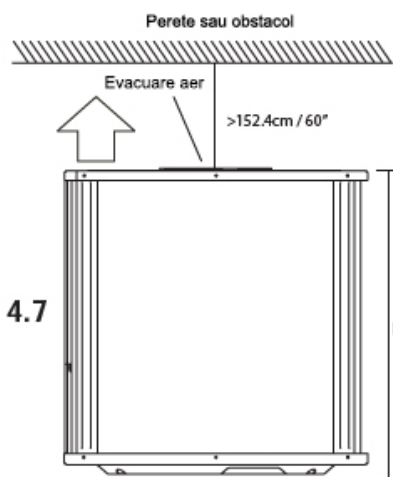


Fig. 4.7

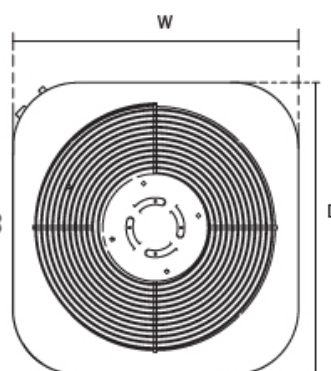


Fig. 4.8

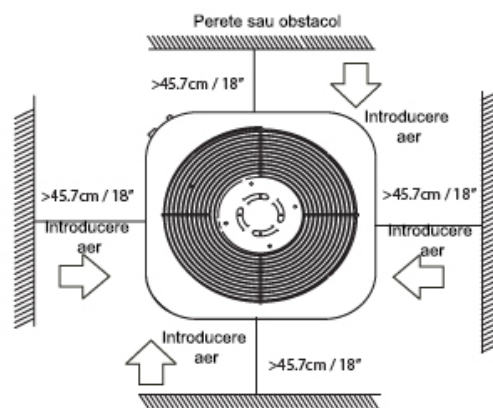


Fig. 4.9

Tabelul 4.2 Specificatii Lungime Unitati externe cu Descarcare Verticala (unitate: mm / inch)

MODEL	DIMENSIUNI		
	W	H	D
18	554/21.8	633/25	554/21.8
24	554/21.8	633/25	554/21.8
36	554/21.8	759/29.8	554/21.8
36	600/23.6	633/25	600/23.6
48	710/28	759/29.8	710/28
60	710/28	843/33	710/28

NOTĂ: Distanța minimă dintre unitatea externă și pereții descrisă în ghidul de instalare nu se aplică în încăperile etanșe. Asigurați-vă că păstrați unitatea fără obstacole în cel puțin două din cele trei direcții (M, N, P) (a se vedea figura 4.10)

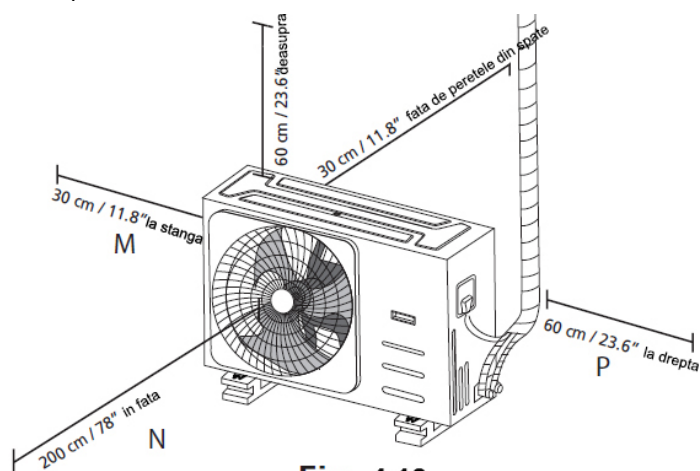


Fig. 4.10

Randuri, montaj in serie

Tabelul 4.3 Relațiile dintre H, A și L sunt după cum urmează.

	L	A
L ≤ H	L ≤ 1/2H	25 cm / 9.8" sau mai mult
	1/2H < L ≤ H	30 cm / 11.8" sau mai mult
L > H	Nu poate fi montat	

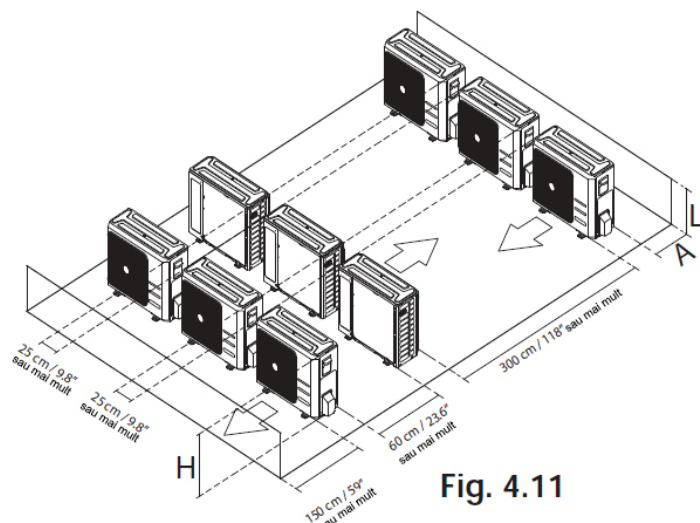


Fig. 4.11

Sistem de îmbinare evacuare condens

Dacă îmbinarea de evacuare condens are o garnitura de cauciuc (vezi figura 4.12 - A), efectuați următoarele:

1. Montați garnitura de cauciuc de la capătul îmbinării de evacuare care se va conecta la unitatea exterioară.

2. Introduceți îmbinarea de evacuare în orificiul din baza tăviței unității.

3. Rotiți articulația de evacuare la 90 ° până când se fixează în poziție cu fața în partea frontală a unității.

4. Conectați o extensie a furtunului de evacuare (nu este inclusă) la îmbinarea de evacuare pentru a redirecționa apa din unitate în timpul modului de încălzire.

Dacă îmbinarea de evacuare nu vine cu garnitura de cauciuc (a se vedea figura 4.12 - B), procedați după cum urmează:

1. Introduceți îmbinarea de evacuare în orificiul din baza tăviței unității. Îmbinarea de evacuare va face clic în locaș.

2. Conectați o extensie a furtunului de evacuare (nu este inclusă) la îmbinarea de scurgere pentru a redirecționa apa din unitate în timpul modului de încălzire.

NOTĂ: Asigurați-vă că apa se evacuează într-o locație sigură unde nu provoacă daune sau pericol de alunecare.

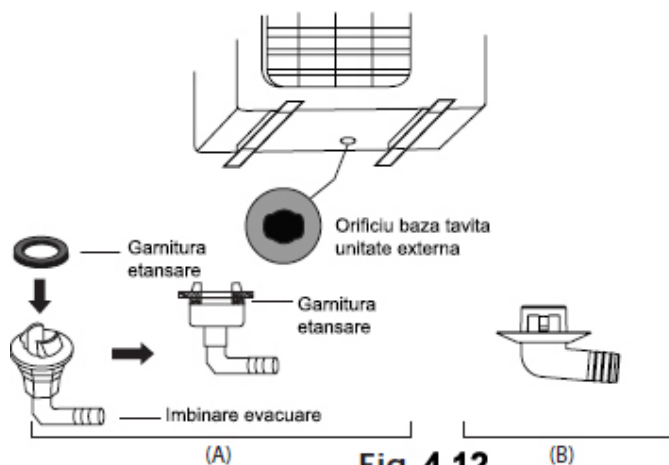


Fig. 4.12

Note privind găurirea în perete

Trebuie să găuriți în perete pentru introducerea conductelor de agent frigorific și a cablul de semnal care va conecta unitățile interne și externe.

1. Determinați locația găurii din perete în funcție de amplasarea unității exterioare.

2. Cu ajutorul unui burghiu de 65 mm (2,5 "), găuriți în perete.

NOTĂ: Atunci când forțați orificiul în perete, asigurați-vă că evitați firele, instalațiile sanitare și alte componente sensibile.

3. Așezați manșeta de protecție a peretelui în gaura.

Acest lucru protejează marginile orificiului și îl etanșează atunci când terminați procesul de instalare.

Montaj evacuare condens

Conducta de evacuare condens este folosita pentru a evacua apa din unitate. Instalarea necorespunzatoare poate provoca pagube unitatii si proprietatii.

⚠ AVERTISMENT

Izolati toate conductele pentru a preveni condensul, ceea ce ar putea duce la deteriorarea apei.

• Daca conducta de evacuare este îndoita sau instalat incorect, este posibil ca apa sa se scurga si sa provoace o defectiune a comutatorului de nivel apa.

• În modul HEAT, unitatea externa va descarca apa. Asigurati-va ca furtunul de evacuare este amplasat într-o zona adecvata pentru a evita deteriorarea si alunecarea.

• **NU trageți** puternic de conducta de evacuare. Aceasta manevra ar putea sa o deconecteze.

NOTA PRIVIND ACHIZITIA DE CONDUCTE

Aceast montaj necesita un tub din polietilena cu (diametrul exterior = 3,7-3,9cm, diametrul interior = 3,2cm), care poate fi obtinut la fata locului de la magazinul distribuitorului.

Instalarea tubului interior de evacuare

Instalați conducta de evacuare așa cum este ilustrat în Fig. 5.2.

1. Acoperiți tubul de evacuare cu izolație termică pentru a preveni condensul și scurgerile.

2. Atașați gura furtunului de evacuare la conducta de evacuare a unității. Puneți gura furtunului și fixați-o ferm cu un colier (Fig. 5.1).

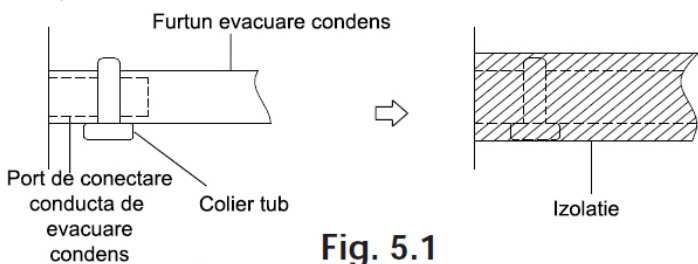


Fig. 5.1

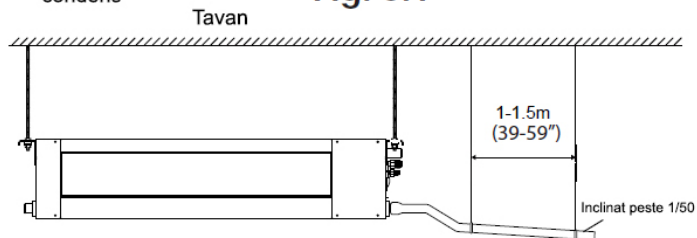


Fig. 5.2

NOTĂ CU PRIVIRE LA INSTALAREA CONDUCTEI DE EVACUARE CONDENS

• Când utilizați un conducta de evacuare extinsa, strângeți conexiunea interioară cu un tub de protecție suplimentar. Acest lucru previne apariția scurgerilor.

• Tubul de evacuare trebuie să fie înclinat în jos la un unghi de cel puțin 1/100 pentru a preveni debitul invers in aerul conditionat.

• Pentru a împiedica ruperea conductei, poziționați cablurile suspendate la fiecare 1-1,5 m (39-59 ").

• Dacă ieșirea conductei de evacuare este mai mare decât înbinarea corpului pompei, utilizați o conductă de ridicare a orificiului de evacuare al unității interne. Tubul de ridicare trebuie instalat la o distanță de cel mult 55 cm (21,7 ") fata de tavan.

• Distanța dintre unitate și conducta de ridicare trebuie să fie mai mică de 20 cm (7,9 "). Instalarea incorectă ar putea provoca debitul invers în unitate și scurgeri.

• Pentru a prevenii bulele de aer, mentineti nivelul furtunului de evacuare sau usor incastrat (<75mm / 3").

Montaj conducta de evacuare condens pentru unitati cu pompa

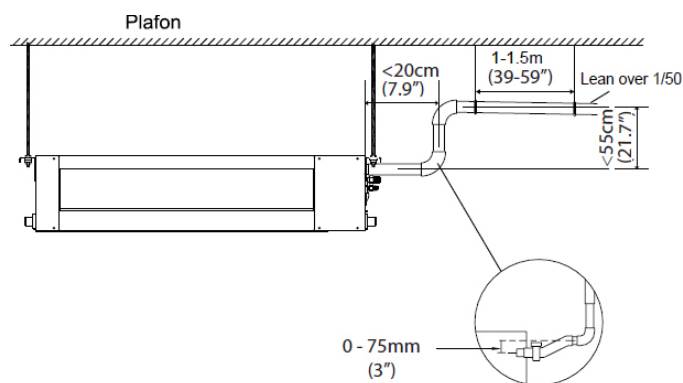


Fig. 5.3

NOTĂ: Atunci când conectați mai multe conducte de evacuare, instalați conductele așa cum este ilustrat în Fig. 5.4.

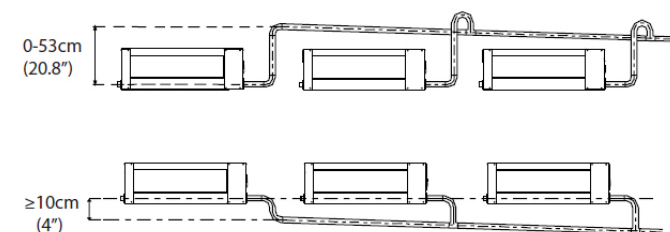


Fig. 5.4

3. Folosind un burghiu de 65 mm (2,5 “), executați o gaura în perete. Asigurați-vă că gaura este forată la un unghi ușor în jos, astfel încât capătul exterior al găurii este mai mic decât capătul interior cu aproximativ 12 mm (0,5 “). Acest lucru va asigura evacuarea corectă a apei (vezi figura 5.5). Poziționați manșetă de protecție în orificiu. Acest lucru protejează marginile orificiului și vă va ajuta să îl etansați după finalizarea instalării.

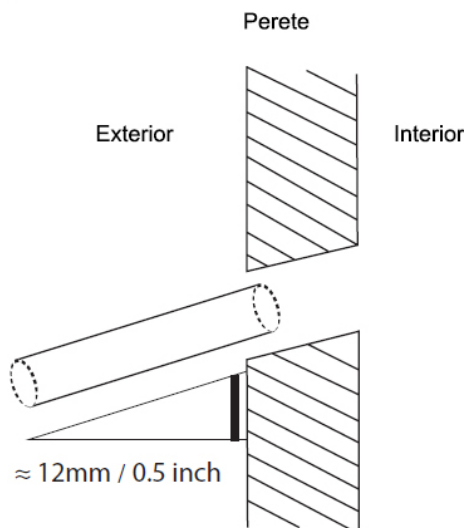


Fig 5.5

NOTĂ: Atunci când forăți gaura, asigurați-vă că evitați cablajele, instalațiile sanitare și alte componente sensibile.

4. Treceți furtunul de evacuare prin orificiul din perete.

Asigurați-vă că apa curge într-o locație sigură unde nu va provoca daune sau un pericol de alunecare.

NOTĂ: Orificiul de evacuare trebuie să fie la cel puțin 5 cm (1.9 “) deasupra solului. Dacă atinge solul, unitatea poate fi blocată și se poate defecta. Dacă descărcați apa direct într-un canal, asigurați-vă că scurgerea are o conductă de tip U sau S pentru a prinde mirosurile care altfel ar putea reveni în casă.

Test evacuare condens

Verificați dacă conductele de scurgere sunt libere. Acest test trebuie efectuat la case noi construite înainte ca plafonul să fie casetat.

Unități fără pompă.

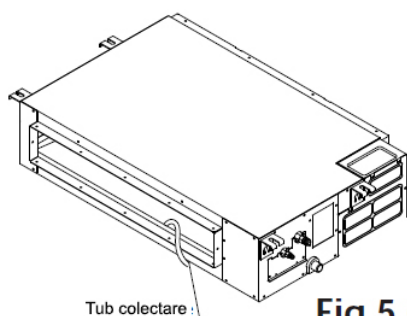


Fig.5.6

Unități fără pompă.

1. Indepartati capacul de testare.

Incarcati tavita de colectare cu 2 litri de apă.

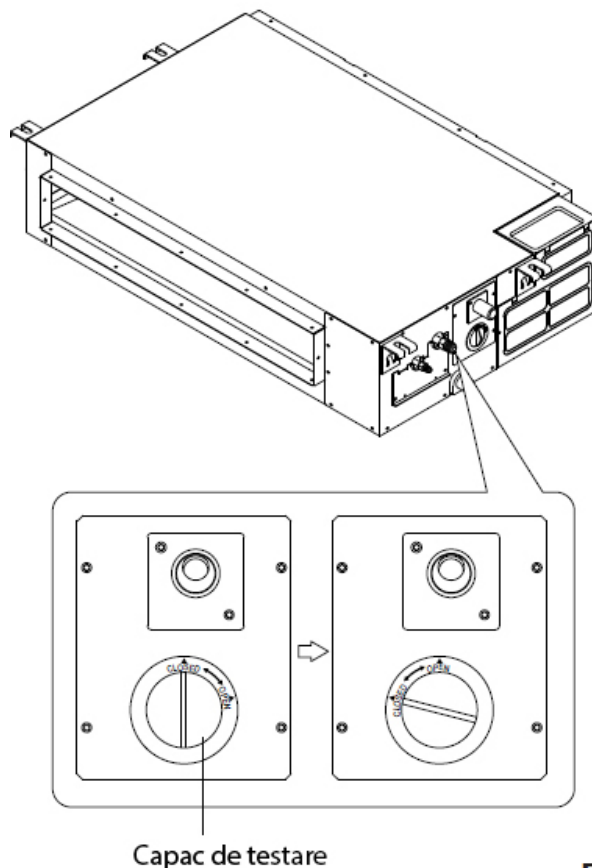


Fig.5.7

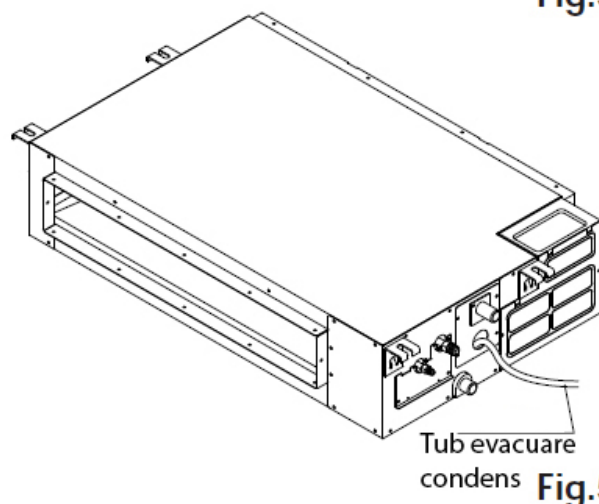


Fig.5.8

2. Porniți aparatul în modul COOLING/RACIRE. Veți auzi pompa de evacuare condens. Verificați dacă apa este descărcată în mod corespunzător (un decalaj de 1 minut este posibil, în funcție de lungimea țevii de evacuare). Verificați dacă sunt prezente scurgeri la îmbinări.

3. Opriti sistemul de aer conditionat si repositionati capacul de testare in pozitia initiala.

7. Conectare tub agent refrigerant

Măsuri de siguranță



AVERTIZARE

- Toate conductele trebuie completate de un tehnician **autorizat** cu respectarea reglementărilor locale și naționale.
- Când aparatul de aer condiționat este instalat într-o încăpere mică, trebuie luate măsuri pentru a preveni depășirea limitei de siguranță a concentrației agentului frigorific din încăpere în caz unor scurgeri de agent frigorific. În cazul în care agentul frigorific scade și concentrația depășește limita corespunzătoare, riscurile datorate pot duce la lipsa de oxigen.
- Când instalați sistemul de răcire, asigurați-vă că aerul, praful, umiditatea sau substanțele străine nu intră în circuitul cu agentul frigorific. Contaminarea în sistem poate cauza o capacitate slabă de operare, o presiune ridicată în ciclul de răcire, explozie sau rănire.
- Ventilați zona imediat dacă există scurgeri de agent frigorific în timpul instalării. Gazul de răcire scurs este atât toxic cât și inflamabil. Asigurați-vă că nu există scurgeri de agent frigorific după finalizarea instalării.

Note privind lungimea și înălțimea țevii

Asigurați-vă că lungimea conductei de agent frigorific, numărul de coturi și diferența de înălțime (de nivel) între unitățile interne și cele externe corespund cerințelor prezentate în Tabelul 6.1:

Tabelul 6.1: Lungimea și diferența de înălțime maximă bazată pe modele. (Unitate: m/ft.)

Tipul modelului	Putere (Btu/h)	Lungime conducta	Diferența de înălțime (NIVEL)
Frecvența de conversie AC Tip Split în EU, America de Nord și Australia	<15K	25/82	10/32.8
	≥15K - <24K	30/98.4	20/65.6
	≥24K - <36K	50/164	25/82
	≥36K - ≤60K	65/213	30/98.4
Alte modele de tip split	12K	15/49	8/26
	18K-24K	25/82	15/49
	30K-36K	30/98.4	20/65.6
	42K-60K	50/164	30/98.4

Conducta frigorifică cu unități interne Twin

Când instalați mai multe unități interne cu o singură unitate externă, asigurați-vă că lungimea conductei de agent frigorific și diferența de înălțime (nivel) între unitățile interioare și cele exterioare îndeplinesc cerințele ilustrate în următoarea schemă:

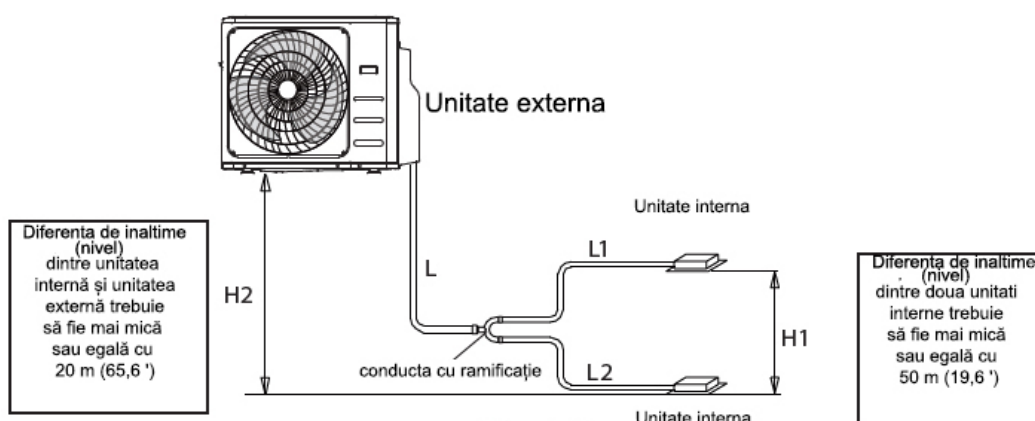


Fig. 6.1

⚠ ATENȚIE
Sifon captare ulei

Dacă unitatea internă este instalată la o înălțime mai mare decât unitatea externă:

- Dacă debitul de ulei este invers în compresorul unității exterioare, acest lucru poate cauza comprimarea lichidului sau deteriorarea revenirii uleiului.

Sifonul de captare ulei de pe conductele de gaz poate împiedica acest lucru.

Un cot trebuie montat la fiecare 10 m (32,8 ft) pe conducta verticală pentru aspirație. (Vezi figura 6.2)

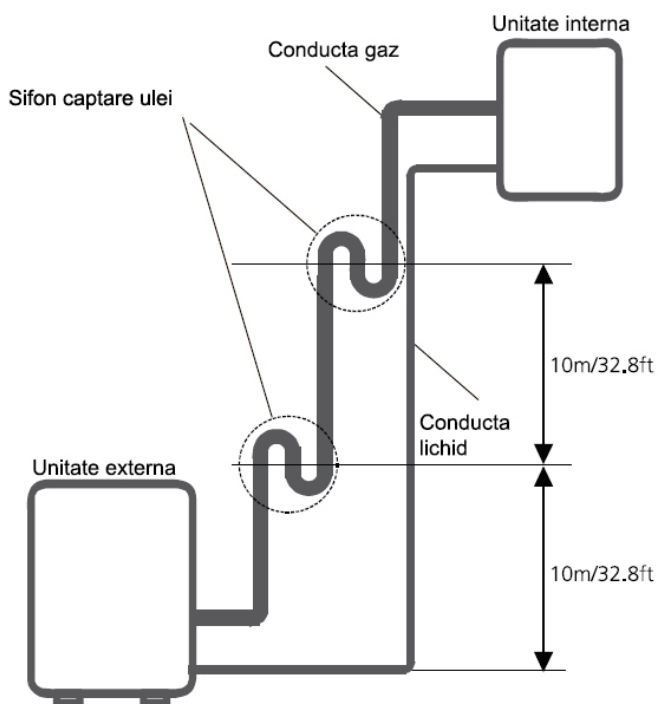


Fig. 6.2

Montaj unitate internă la un nivel mai mare decât unitatea externă

⚠ ATENȚIE

Dacă unitatea externă este instalată la un nivel mai mare decât unitatea internă:

- Se recomandă ca aspirația verticală să nu fie supradimensionată. Returul corect al uleiului la compresor trebuie menținut cu viteza gazului de aspirație. Dacă vitezele scad sub 7,62 m / s (1500 fpm (picioare pe minut)), viteza uleiului pe retur va fi redusă. Un sifon de captare ulei trebuie instalat la fiecare 6 metri (20 ft) pe conducta verticală pentru aspirație. (Vezi figura 6.3)

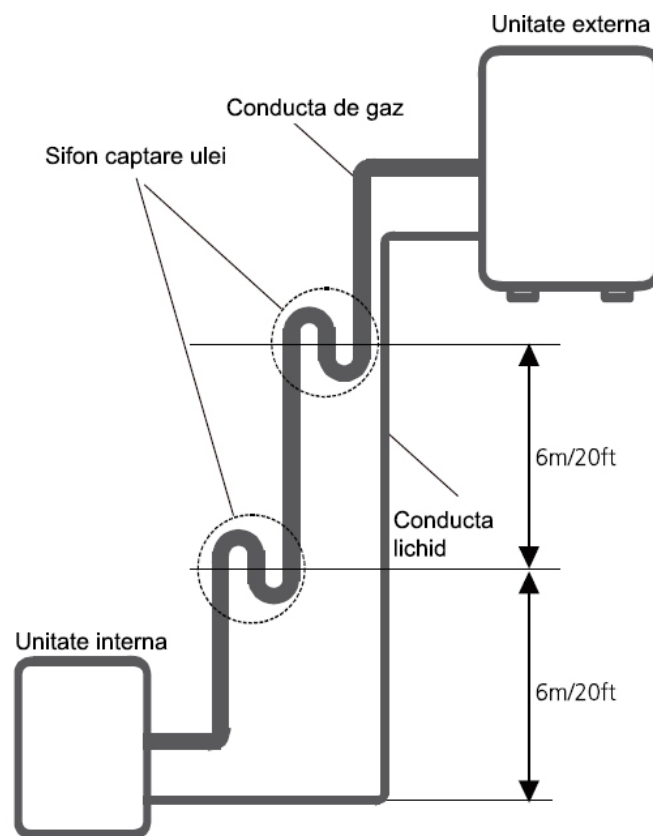


Fig. 6.3

Montaj unitate externă la un nivel mai mare decât unitatea internă

Table 6.2

Lungime permisa				
Lungime conducta	Lungime totala conducta	18K+18K	30/98'	L+Max (L1, L2)
		24K+24K	50/164'	
		30K+30K		
Lungime conducta	Distanța cea mai îndepărtată fata de conducta cu ramificate	15/49'		L1, L2
	Distanța cea mai îndepărtată fata de conducta cu ramificate	10/32.8'		L1-L2
Diferența de înălțime	Diferența de înălțime dintre unitatea internă și unitatea internă	20/65.6'		H1
	Diferența de înălțime dintre două unități interne	0.5/1.6'		H2

Dimensiunea conductelor de îmbinare pentru unitate internă sau externă

Tabelul 6.3 Dimensiunea conductelor de îmbinare pentru unitatea 410A

Model	Lungime conducta principala (mm)		
	Circuit de gaz	Circuit lichid	Ramificatii conducta disponibile
9K	Φ9.52(0.37")	Φ6.35(0.25")	CE-FQZHN-01C
12K	Φ9.52(0.37")	Φ6.35(0.25")	CE-FQZHN-01C
	Φ12.7(0.5")		
18K	Φ12.7(0.5")	Φ6.35(0.25")	CE-FQZHN-01C
24K	Φ15.9(0.626")	Φ9.52(0.375")	CE-FQZHN-01C
30K/36K	Φ15.9(0.626")	Φ9.52(0.375")	CE-FQZHN-01C
	Φ19(0.75")		
48K/60K	Φ15.9(0.75")	Φ9.52(0.375") or Φ12.7(0.5")	CE-FQZHN-01C
	Φ19(0.75")		
	Φ22(0.866")		

⚠ ATENȚIE

Selectați conductele de conectare conform la modelul actual

Instrucțiuni pentru racordarea conductelor de răcire

⚠ ATENȚIE

Țeava de ramificare trebuie montată orizontal. Un unghi mai mare de 10° poate cauza funcționarea defectuoasă.

- **NU montați** conducta de conectare până când nu au fost instalate atât unitățile interne cât și cele externe.
- Izolați conductele de gaz și lichid pentru a preveni scurgerile de apă.

Pasul 1: tăiați țevile

Atunci când pregătiți conductele de agent frigorific, aveți grijă să le tăiați mai mult decât este necesar și să le bercluiți în mod corespunzător. Acest lucru va asigura o funcționare eficientă și va reduce la minim nevoia de întreținere viitoare. Pentru R32 / R290 modelele de răcire, punctele de conectare a țevilor trebuie să fie amplasate în afara încăperii.

Conductele de conectare nu pot fi refoșosite.

1. Măsurați distanța dintre unitățile interne și unitățile externe.
2. Folosind un tăietor de țeavă, tăiați ușor țeava mai mult decât distanța măsurată.

⚠ AVERTIZARE

NU deformați conductele în timpul tăierii. Aveți grijă să nu deteriorați, să vă loviți sau să deformați țeava în timpul tăierii. Acest lucru va reduce drastic eficiența încălzirii aparatului.

1. Asigurați-vă că țeava este tăiată perfect la un unghi de 90°. Consultați Figura 7.1 pentru exemple de tăieturi defectoase.

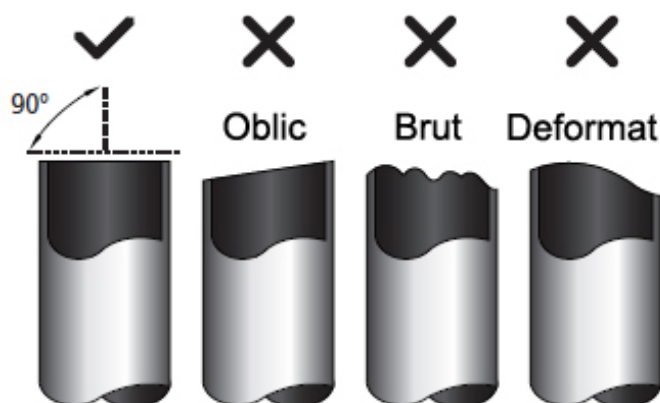


Fig.6.4

Pasul 2: Îndepărtați bavurile.

Bavurile pot afecta etanșarea conexiunii conductei de agent frigorific. Bavurile trebuie să fie complet îndepărtate.

1. Țineți țeava într-un unghi descendent și împiedicați bavurile să cadă în conductă.
2. Folosind un instrument de tăiere sau debavurare, îndepărtați toate bavurile din secțiunea tăiată a țevii.

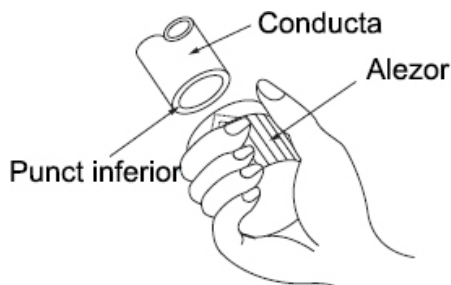


Fig. 6.5

Pasul 3: Terminație conductă bercluită

Exploatarea corectă este esențială pentru a obține o etanșare corespunzătoare.

1. După îndepărtarea bavurilor din țeava tăiată, etanșați capetele cu bandă din PVC pentru a împiedica pătrunderea materialelor străine în conductă.
2. Înfășurați conducta cu material izolant.
3. Puneți piulițele conice pe ambele capete ale conductei.

Asigurați-vă că acestea sunt îndreptate în direcția corectă, deoarece nu le puteți pune sau nu le puteți schimba direcția după bercluire. Vezi figura 7.3

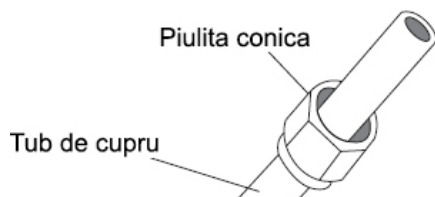


Fig. 6.6

4. Îndepărtați banda PVC de la capetele țevii atunci când este gata să se efectueze lucrări de bercluire.
5. Fixați forma bercluită de la capătul țevii. Terminația țevii trebuie să se extindă dincolo de forma bercluită.

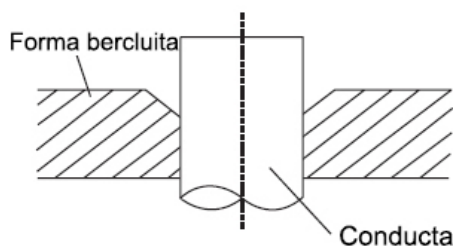


Fig. 6.7

6. Poziționați instrumentul de bercluit în formă.
7. Rotiți mânerul sculei de bercluit în sensul acelor de ceasornic până când țeava este complet bercluită. Tăiați conducta în conformitate cu dimensiunile prezentate în tabelul 7.1.

Tabelul 6.4: EXTENSIA CONDUCTEI MAI MULT DE CÂT FORMA BERCLUITĂ

Diametru conductă	Forța de torsiune (183-204 kgf.cm)	Dimensiune bercluită A (Unit: mm/Inch)		Forma bercluită
		Min.	Max.	
Ø 6.4	18-20 N.m (183-204 kgf.cm)	8.4/0.33	8.7/0.34	
Ø 9.5	25-26 N.m (255-265 kgf.cm)	13.2/0.52	13.5/0.53	
Ø 12.7	35-36 N.m (357-367 kgf.cm)	16.2/0.64	16.5/0.65	
Ø 15.9	45-47 N.m (459-480 kgf.cm)	19.2/0.76	19.7/0.78	
Ø 19.1	65-67 N.m (663-683 kgf.cm)	23.2/0.91	23.7/0.93	
Ø 22	75-85 N.m (765-867 kgf.cm)	26.4/1.04	26.9/1.06	

Fig. 7.5

8. Îndepărtați scula de bercluire și apoi verificați capătul țevii pentru fisuri și chiar forma bercluită.

Pasul 4: Conectați conductele

Conectați mai întâi conductele de cupru la unitatea internă, apoi conectați la unitatea externă. Conectați mai întâi conducta de joasă presiune, apoi conducta de înaltă presiune.

1. Atunci când conectați piulițele conice, aplicați un strat subțire de ulei de refrigerare la capetele bercluite ale țevilor.
2. Aliniați centrul celor două țevi pe care le veți conecta.

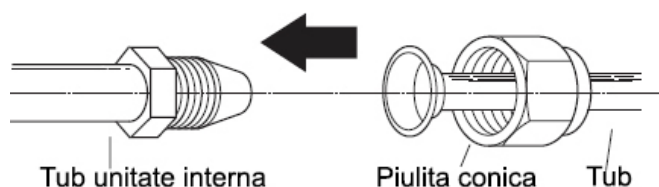


Fig. 6.9

3. Strângeți piulița conică cât mai mult posibil de mână.
4. Folosind o cheie, strângeți piulița de tub.
5. În timp ce strângeți piulița, utilizați un cuplu pentru a strânge în conformitate cu valorile din tabelul 6.4.

NOTĂ: Utilizați atât o sculă, cât și un cuplu corespunzător atunci când conectați sau deconectați conducte către / de la unitate.

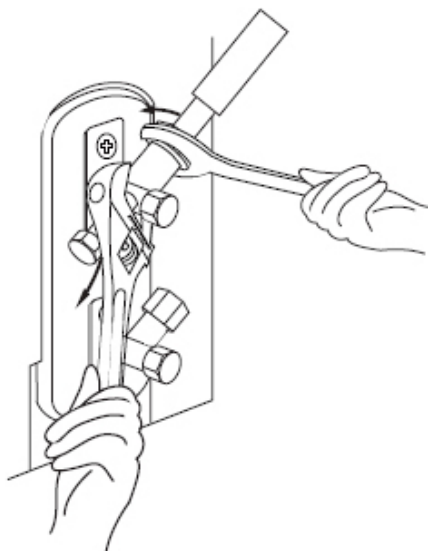


Fig. 6.10

! AVERTIZARE

• Asigurați-vă că ați înfășurat izolația în jurul tubulaturii.

Contactul direct cu conducte neizolate poate provoca arsuri sau degerături.

• Asigurați-vă că conducta este conectată corect. Dacă se strange mai mult decât este necesar se poate deteriora gura clopotului și pot rezulta scurgeri prin strângere.

NOTĂ PRIVIND RAZA MINIMA A CURBEI

Îndoțiți cu grijă tubul în mijloc, conform schemei de mai jos. NU îndoțiți tubul mai mult de 90 ° sau mai mult decât de 3 ori.

Îndoțiți țeava cu degetul mare



curba min.10cm (3.9")

Fig. 6.11

6. După conectarea tuburilor de cupru la unitatea internă, înfășurați cablul de alimentare, cablul de semnal și tubulatura împreună cu bandă.

NOTĂ: NU conectați cablul de semnal cu alte fire. În timp ce îmbinați aceste elemente împreună, nu vă interpuneți sau traversați cablul de semnal cu alte cablaje.

7. Introduceți această conductă prin perete și conectați-o la unitatea externă.

8. Izolați toate conductele, inclusiv supapele unității externe.

9. Deschideți supapele de separare ale unității externe, porniți debitul de agent frigorific între unitatea internă și externă.

! AVERTIZARE

Verificați pentru a vă asigura că nu există scurgeri de agent frigorific după finalizarea lucrărilor de instalare.

Dacă există scurgeri de agent frigorific, ventilați imediat zona și evacuați sistemul (consultați secțiunea Evacuarea Aer din acest manual).

8. Cablarea

Măsurile de siguranță



AVERTIZARE

Asigurați-vă că ați deconectat sursa de alimentare înainte de a lucra la unitate.

• Toate conexiunile la cablurile electrice trebuie efectuate în conformitate cu reglementările locale și naționale.

• Cablarea electrică trebuie să fie realizată de către un **tehnician autorizat**. Conectarea necorespunzătoare poate cauza defecțiuni electrice, răniri și incendiu.

• Un circuit independent și o priză unică trebuie să fie utilizate pentru această unitate.

NU conectați un alt aparat sau încărcător în aceeași ieșire. În cazul în care capacitatea circuitului electric nu este suficientă sau există un defect la executarea lucrărilor electrice, acesta poate conduce la șocuri, incendii și pagube materiale.

• Conectați cablul de alimentare la borne și fixați-l cu clema. O conectare nesigură poate provoca incendiu.

• Asigurați-vă că toate cablurile sunt realizate corect iar capacul panoului de control este corect instalat. Nerespectarea acestui lucru poate provoca supraîncălzirea la punctele de conectare, incendiu și șocuri electrice.

• Asigurați-vă că conexiunea de alimentare principală este realizată printr-un întrerupător care deconectează toți polii, cu un spațiu de contact de cel puțin 3 mm (0.118").

• **NU** modificați lungimea cablajului de alimentare cu tensiune electrică, nu utilizați un cablu prelungitor.



AVERTIZARE

• Conectați firele exterioare înainte de a conecta firele de interior.

• Asigurați-vă că ați împământat unitatea. Cablu de împământare ar trebui să fie la o distanță de conducte de gaz, conducte de apă, traseu sistem paratrăsnet, cablaje de telefon sau alte fire de împământare. Împământarea necorespunzătoare poate provoca șoc electric.

• **NU** conectați unitatea la sursă de alimentare dacă toate cablurile și conductele nu sunt gata.

• Asigurați-vă că nu traversați cabluri electrice cu cabluri de semnal, deoarece aceasta poate provoca distorsiuni și interferențe.

Urmați aceste instrucțiuni pentru a preveni deformarea când compresorul pornește:

• Unitatea trebuie să fie conectată la priză principală. În mod normal, sursa de alimentare trebuie să aibă o impedanță la ieșire mai mică de 32 ohm.

• Nu trebuie conectat nici un alt echipament la același circuit de alimentare.

• Informațiile privind alimentarea aparatului pot fi găsite pe autocolantul de pe produs.

NOTAȚI SPECIFICAȚIILE SIGURANȚEI

Placa de circuite (PCB) a aparatului de aer condiționat este proiectată cu o siguranță pentru a asigura protecție la supracurent.

Specificațiile siguranței sunt imprimare pe placa de circuite, cum ar fi:

Unitate internă: T5A / 250VAC, T10 A/250 VAC (doar pentru unitățile cu agent refrigerant R32).

Unitate externă: T20A/250VAC (pentru unitate de 24000Btu/h), T30A/250VAC (pentru unitati >24000 btu/u)

NOTĂ: Siguranța este fabricată din ceramică.



Cablarea unității externe

Înainte de efectuarea oricărei conexiuni electrice sau executarea operațiilor de lucru la partea electrică, opriți alimentarea centrală a sistemului.

1. Pregătiți cablul pentru conectare

A. Trebuie să alegeți mai întâi dimensiunea corectă a cablului înainte de pregătirea pentru conectare. Asigurați-vă că utilizați cabluri H07RN-F.

Tabelul 8.1: Zona minimă transversală de cabluri de putere și de semnal din America de Nord.

Curent nominal al dispozitivului (A)	AWG
≤7	18
7 - 13	16
13 - 18	14
18 - 25	12
25 - 30	10

Tabelul 8.2: Alte regiuni

Curent nominal dispozitiv (A)	Secțiune transversala nominala Area (mm ²)
≤6	0.75
6 - 10	1
10 - 16	1.5
16 - 25	2.5
25- 32	4
32 - 45	6

b. Folosind un clește pentru dezizolat cabluri, îndepărtați izolația de cauciuc de la ambele capete ale cablului de semnal și dezizolați aproximativ 15 cm (5.9 ") din miezul interior. Îndepărtați izolația de la capete.

d. Folosind cleștele pentru dezizolat cabluri, dezizolați terminațiile cablajelor.

NOTĂ: În timp ce conectați firele, vă rugăm urmați cu strictețe schema de conectare (găsită în interiorul capacul cutiei electrice).

2. Îndepărtați capacul electric al unității externe. Dacă nu există acoperire pe unitatea exterioară, dezasamblați șuruburile de întreținere și scoateți placa de protecție. (Vezi figura 8.1)

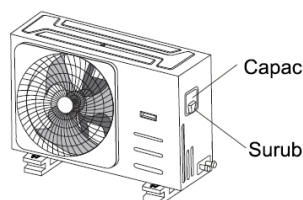


Fig. 7.1

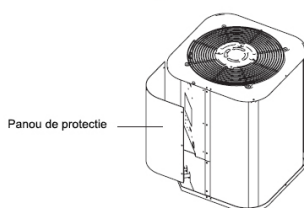


Fig. 7.2

3. Conectați borne la terminali

Potriviti culorile cablajelor/ etichetelor cu etichetele de pe blocul terminal și strângeți ferm bornele din fiecare cablu la terminalul corespunzător.

4. Strângeți cablul în borna corespunzătoare.

5. Izolați firele neutilizate cu bandă electrică. Mențineți o distanță de orice parte electrică sau metal.

6. Reinstalați capacul cutiei de comandă electrică.

Cablajul unității interne

1. Pregătiți cablul pentru conectare.

A. Utilizând decapanți de sârmă, îndepărtați carcasa de cauciuc de la ambele capete ale cablului de semnal pentru a descoperi aproximativ 15 cm (5.9 ") din fir.

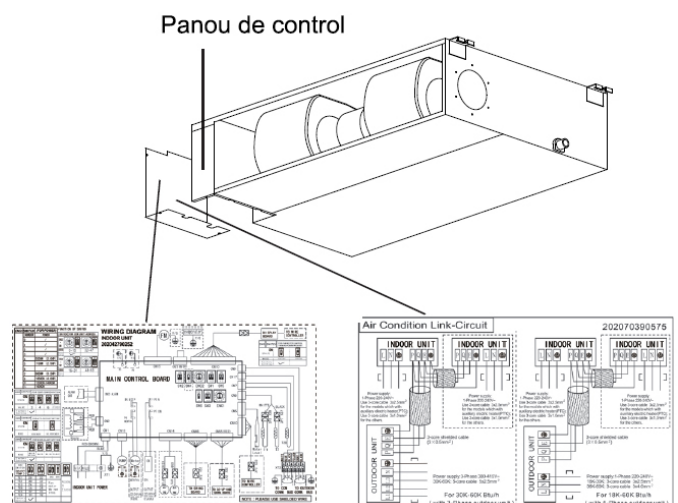
b. Scoateți izolația de la capetele firelor.

c. Folosind un șurub de sârmă, strângeți urechile de la capetele firelor.

2. Scoateți capacul cutiei de comandă electrice de pe unitatea interioară.

3. Conectați fisele la terminali.

Potriviti culorile / etichetele cu etichetele de la blocul de borne. Ferm înșurubați fisele fiecărui cablaj la terminalul corespunzător. Consultați numărul de serie și schema de conexiuni situate pe capacul carcasei panoului de control electric.



Schema electrica

Schema de conectare cablaje

Fig. 7.3

Inel magnetic (dacă este furnizat și ambalat cu accesoriile)

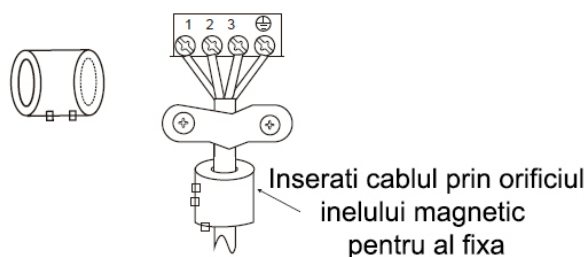


Fig. 7.4

ATENTIE

• În timp ce conectați firele, vă rugăm să respectați cu strictețe și să urmați schema electrică.

• Circuitul de refrigerare poate deveni foarte fierbinte. Țineți cablul de interconectare departe de tubul de cupru.

4. Strângeți cablul cu clema de cablu.

Cablul nu trebuie să fie slăbit sau să trageți fisele.

5. Reinstalați capacul cutiei electrice.

Utilizați controlerul cu fir pentru a regla presiunea externă statică (unele modele)

Puteți utiliza funcția de reglaj automat al debitului de aer a unității pentru a regla presiunea statică externă.

Reglajul automat al debitului de aer este volumul de aer introdus care a fost automat reglat la cantitatea nominală.

1. Asigurați-vă că testul se efectuează cu o baterie uscată. Dacă bateria nu este uscată, rulați unitatea pentru 2 ore în modul FAN ONLY pentru a usca schimbătorul.

2. Verificați dacă atât cablul de alimentare, cât și dacă instalarea conductelor a fost finalizată. Verificați dacă toate clapetele de închidere sunt deschise.

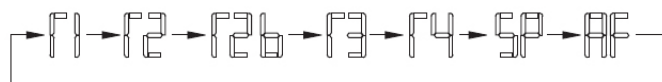
Verificați dacă filtrul de aer este bine atașat la pasajul aer pe partea de aspirație a unității.

3. Dacă există mai multe intrări și ieșiri de aer, reglați clapetele astfel încât să atingeți debitul de aer din fiecare orificiu de admisie și evacuare a aerului în conformitate cu debitul de aer proiectat. Asigurați-vă că unitatea este în modul FAN ONLY. Apăsăți butonul și reglați debitul de aer de la H sau L.

4. Setăți parametrii pentru reglarea automată a debitului de aer. Când unitatea de climatizare este oprită, efectuați următorii pași:

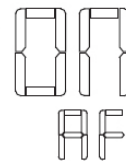
- Apăsăți "COPY".

- Apăsăți "+" sau "-" pentru a selecta AF.



- Acționați "CONFIRM". Aparatul de aer condiționat va porni ventilatorul pentru reglarea automată a debitului de aer.

ON va pulsa în timpul în care ventilatorul funcționează în modul reglaj automat debit de aer



ATENTIE

NU reglați clapetele atunci când este activat reglajul automat al debitului de aer.

După 3 până la 6 minute, unitatea de climatizare se oprește din momentul funcționării automate al reglajului debitului de aer.

ATENTIE

Dacă nu există nicio modificare după ajustarea debitului de aer în căile de ventilație, asigurați-vă că resetați reglajul automat al debitului de aer.

• Dacă nu există modificări ale traseelor de ventilație după ajustarea vântului, contactați distribuitorul, mai ales dacă acest lucru apare după testarea unității externe sau dacă unitatea a fost mutată într-o locație diferită.

• Nu utilizați reglarea automată a debitului de aer telecomanda, dacă utilizați ventilatoare de auxiliare, unitate de procesare a aerului externă sau un canal HRV prin conductă.

• Dacă conductele de ventilație au fost schimbate, resetați reglajul automat al debitului de aer așa cum este descris în etapa 3 în continuare.

Caracteristici de alimentare cu tensiune

NOTĂ: Intrerupatorul/siguranta circuitului electric de încălzire auxiliară trebuie să fie mai mare de 10 A.

Caracteristici alimentare cu tensiune electrica unitate interna

MODEL(Btu/h)		≤18K	19K~24K	25K~36K	37K~48K	49K~60K
PUTERE	FAZA	Monofazat	Monofazat	Monofazat	Monofazat	Monofazat
	ALIMENTARE ELECTRICA	208-240V	208-240V	208-240V	208-240V	208-240V
INTRERUPATOR CIRCUIT/ SIGURANTA(A)		25/20	32/25	50/40	70/55	70/60

MODEL(Btu/h)		≤36K	37K~60K	≤36K	37K~60K
PUTERE	FAZA	Trifazat	Trifazat	Trifazat	Trifazat
	ALIMENTARE ELECTRICA	380-420V	380-420V	208-240V	208-240V
INTRERUPATOR CIRCUIT/ SIGURANTA(A)		25/20	32/25	32/25	45/35

Caracteristici alimentare cu tensiune electrica unitate externa

MODEL(Btu/h)		≤18K	19K~24K	25K~36K	37K~48K	49K~60K
PUTERE	FAZA	Monofazat	Monofazat	Monofazat	Monofazat	Monofazat
	ALIMENTARE ELECTRICA	208-240V	208-240V	208-240V	208-240V	208-240V
INTRERUPATOR CIRCUIT/ SIGURANTA (A)		25/20	32/25	50/40	70/55	70/60

MODEL(Btu/h)		≤36K	37K~60K	≤36K	37K~60K
PUTERE	FAZA	Trifazat	Trifazat	Trifazat	Trifazat
	ALIMENTARE ELECTRICA	380-420V	380-420V	208-240V	208-240V
INTRERUPATOR CIRCUIT/ SIGURANTA (A)		25/20	32/25	32/25	45/35

Caracteristici alimentare cu tensiune electrica independenta

MODEL(Btu/h)		≤18K	19K~24K	25K~36K	37K~48K	49K~60K
PUTERE	FAZA	Monofazat	Monofazat	Monofazat	Monofazat	Monofazat
	ALIMENTARE ELECTRICA	208-240V	208-240V	208-240V	208-240V	208-240V
INTRERUPATOR CIRCUIT/ SIGURANTA (A)		15/10	15/10	15/10	15/10	15/10
PUTERE	FAZA	Monofazat	Monofazat	Monofazat	Monofazat	Monofazat
	ALIMENTARE ELECTRICA	208-240V	208-240V	208-240V	208-240V	208-240V
INTRERUPATOR CIRCUIT/ SIGURANTA (A)		25/20	32/25	50/40	70/55	70/60

MODEL(Btu/h)		≤36K	37K~60K	≤36K	37K~60K
PUTERE (ui interna)	FAZA	Monofazat	Monofazat	Monofazat	Monofazat
	ALIMENTARE CU TENSIUNE	208-240V	208-240V	208-240V	208-240V
INTRERUPATOR CIRCUIT/SIGURANTA(A)		15/10	15/10	15/10	15/10
PUTERE (ui externa)	FAZA	Trifazat	Trifazat	Trifazat	Trifazat
	ALIMENTARE CU TENSIUNE	380-420V	380-420V	208-240V	208-240V
INTRERUPATOR CIRCUIT/SIGURANTA(A)		25/20	32/25	32/25	45/35

Inverter Tip AC Caracteristici alimentare cu tensiune electrica

MODEL(Btu/h)		≤18K	19K~24K	25K~36K	37K~48K	49K~60K
PUTERE (ui interna)	FAZA	Monofazat	Monofazat	Monofazat	Monofazat	Monofazat
	ALIMENTARE CU TENSIUNE	220-240V	220-240V	220-240V	220-240V	220-240V
INTRERUPATOR CIRCUIT/ SIGURANTA(A)		15/10	15/10	15/10	15/10	15/10
PUTERE (ui externa)	FAZA	Monofazat	Monofazat	Monofazat	Monofazat	Monofazat
	ALIMENTARE CU TENSIUNE	208-240V	208-240V	208-240V	208-240V	208-240V
INTRERUPATOR CIRCUIT/ SIGURANTA(A)		25/20	25/20	40/30	50/40	50/40

MODEL(Btu/h)		≤36K	37K~60K	≤36K	37K~60K
PUTERE (ui interna)	FAZA	Monofazat	Monofazat	Monofazat	Monofazat
	ALIMENTARE CU TENSIUNE	220-240V	220-240V	220-240V	220-240V
INTRERUPATOR CIRCUIT/SIGURANTA(A)		15/10	15/10	15/10	15/10
PUTERE (ui externa)	FAZA	Trifazat	Trifazat	Trifazat	Trifazat
	ALIMENTARE CU TENSIUNE	380-420V	380-420V	208-240V	208-240V
INTRERUPATOR CIRCUIT/SIGURANTA(A)		25/20	32/25	32/25	40/30

9. Evacuare aer Măsuri de siguranță

⚠️ AVERTIZARE

Utilizați o pompă de vid cu o valoare a manometru-ului mai mică de $-0,1$ MPa și o capacitate de descărcare a aerului de peste 40 l / min.

• Unitatea externă nu are nevoie de aspirație.

NU desfaceți supapele de oprire a gazului și lichidului din unitatea externă.

• Asigurați-vă că cititorul compus are valoarea de $-0,1$ MPa sau mai mică după 2 ore. Dacă după 3 ore de funcționare citirea ecartamentului încă este peste $-0,1$ MPa, verificați dacă există o scurgere de gaz sau apă în interiorul țevii. Dacă nu există scurgeri, efectuați o altă evacuare timp de 1 sau 2 ore.

• **NU** utilizați gaz refrigerant pentru a evacua sistemul.

Instrucțiuni de evacuare

Înainte de a utiliza manometrul cu distribuitor și pompa de vid, citiți manualele de operare pentru a vă asigura că știți cum să le utilizați în mod corespunzător.

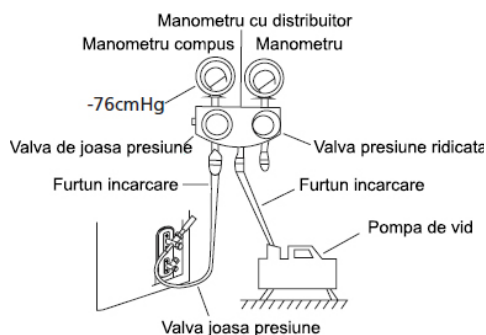


Fig. 9.1

1. Conectați furtunul de încărcare al manometru-ului cu distribuitor la portul de service de pe unitatea externă la valva de presiune redusă.

2. Conectați furtunul de încărcare al manometru-ului cu distribuitor la pompa de vid.

3. Deschideți partea de joasă presiune a manometrului cu distribuitor. Mențineți partea de presiune ridicată închisă.

4. Porniți pompa de vid pentru a evacua sistemul.

5. Rulați pompa de vid timp de cel puțin 15 minute sau până când manometru compus indica -76 cmHG (-1×10^5 Pa).

6. Închideți supapa de joasă presiune a manometru-ului cu distribuitor și opriți pompa de vid.

7. Așteptați 5 minute, apoi verificați dacă există o schimbare în presiunea sistemului.

NOTĂ: Dacă nu există schimbări în presiunea sistemului, deșurubați capacul de la supapa ambalată (supapa de înaltă presiune). Dacă există o schimbare a presiunii în sistem, poate exista o scurgere de gaz.

8. Introduceți cheia hexagonală în supapa ambalată (supapa de înaltă presiune) și deschideți prin rotirea cheii la $1/4$ în sens invers acelor de ceasornic.

Ascultați eliberarea gazului din sistem, apoi închideți după 5 secunde.

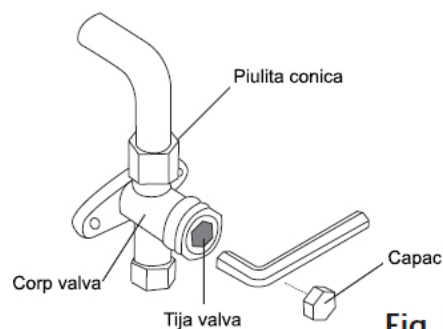


Fig. 9.2

9. Urmăriți manometrul timp de un minut pentru a vă asigura că nu există nicio modificare a presiunii. Ar trebui să citească puțin mai mult decât presiunea atmosferică.

10. Scoateți furtunul de încărcare de la portul de serviciu.

11. Folosind cheia hexagonală, deschideți complet supapele de presiune ridicată și cele de joasă presiune.

DESCHIDEȚI VALVA CU GRIJĂ

Când deschideți tija supapei, rotiți hexagonul până când se lovește de opritor.

NU încercați să forțați supapa să se deschidă mai mult.

12. Închideți capacul supapei cu mâna, apoi strângeți-l folosind o scula potrivita.

! Notă privind adăugarea agentului frigorific
AVERTIZARE

- Încărcarea agentului frigorific trebuie efectuată după cablare, aspirare și testul de scurgere.
 - **NU** depășiți cantitatea maximă admisă de agent frigorific sau supraîncărcați sistemul. Acest lucru poate deteriora unitatea sau poate avea un impact asupra funcționării.
 - Încărcarea cu substanțe necorespunzătoare poate provoca explozii sau accidente. Asigurați-vă că se utilizează agentul frigorific adecvat.
- Containerele de răcire trebuie deschise încet. Utilizați întotdeauna echipament de protecție atunci când încărcați sistemul.
- **NU** amestecați tipurile de agent frigorific.
 - Pentru agentul frigorific modelul R290 vs R32, asigurați-vă că condițiile din interiorul zonei au fost făcute în siguranță prin controlul materialului inflamabil când agentul frigorific este adăugat în aparatul de aer condiționat.

DIMESIUNE TUB LICHID

	Ø6.35(1/4")	Ø9.52(3/8")	Ø12.7(1/2")
R22 (Diametru tub unitatea internă):	(Lungimea totală a conductei - lungimea standard a țevii) x 30g (0.32oz) / m (ft)	(Lungimea totală a conductei - lungimea standard a țevii) x 65g (0.69oz) / m (ft)	(Lungimea totală a conductei - lungimea standard a țevii) x 115g (1.23oz) / m (ft)
R22 (Diametru tub unitatea externă):	(Lungimea totală a țevii - lungimea standard a țevii) x15g (0.16oz) / m (ft)	(Lungimea totală a conductei - lungimea standard a țevii) x30 (0.32oz) / m (ft)	(Lungimea totală a conductei - lungimea standard a conductei) x60g (0.64oz) / m (ft)
R410A: (Diametru tub unitatea internă):	(Lungimea totală a conductei - lungimea standard a țevii) x30g (0.32oz) / m (ft)	(Lungimea totală a conductei - lungimea standard a țevii) x65g (0.69oz) / m (ft)	(Lungimea totală a țevii - lungimea standard a țevii) x115g (1.23oz) / m (ft)
R410A: (Diametru tub unitatea externă):	(Lungimea totală a țevii - lungimea standard a țevii) x15g (0.16oz) / m (ft)	(Lungimea totală a conductei - lungimea standard a țevii) x30g (0.32oz) / m (ft)	(Lungimea totală a conductei - lungimea standard a țevii) x65g (0.69oz) / m (ft)
R32:	(Lungimea totală a țevii - lungimea standard a țevii) x 12g (0.13oz) / m (ft)	(Lungimea totală a țevii - lungimea standard a țevii) x 24g (0.26oz) / m (ft)	(Lungimea totală a țevii - lungimea standard a țevii) x 40g (0.42oz) / m (ft)

10. Efectuarea testării

Înainte de a începe testarea

Trebuie efectuată o încercare după ce întregul sistem a fost complet instalat. Confirmați următoarele puncte înainte de a efectua testul:

- a) Unitățile interne și externe sunt instalate corespunzător.
- b) Conducta și cablajul sunt conectate corespunzător.
- c) Nu există obstacole în apropierea grilajului de admisie și evacuare a unității, care ar putea cauza o funcționare defectuoasă sau o defecțiune a produsului.
- d) Sistemul de răcire nu prezintă scurgeri.
- e) Sistemul de drenare nu este obstructionat și este golit într-o locație sigură.
- f) Izolarea termică este corect realizată.
- g) Firele de împământare sunt conectate corespunzător.
- h) Lungimea conductei și capacitatea suplimentară de stocare a agentului frigorific au fost înregistrate.
- i) Tensiunea de alimentare este tensiunea corectă pentru aparatul de aer condiționat.

AVERTIZARE

Nerespectarea testului poate duce la deteriorarea sistemului, daune materiale sau vătămări corporale.

Instrucțiuni pentru executarea testului

1. Deschideți ambele supape de separare pentru lichid și gaz.
2. Porniți comutatorul principal de alimentare și lăsați aparatul să se încălzească.
3. Setati aparatul de aer condiționat în modul RĂCIRE/COOL.

4. Pentru unitatea internă

- a. Asigurați-vă că telecomanda și butoanele sale funcționează corect.
- b. Asigurați-vă că flapsurile se mișcă în mod corespunzător și pot fi modificate cu ajutorul telecomenzii.
- c. Verificați de doua ori dacă temperatura camerei este înregistrată corect.
- d. Asigurați-vă că indicatoarele de pe telecomandă și panoul de afișare de pe unitatea internă funcționează corect.
- e. Asigurați-vă că butoanele manuale de pe unitatea internă funcționează corect.

f. Verificați dacă sistemul de drenaj este liber și drenajul se realizează ușor.

g. Asigurați-vă că nu există vibrații sau zgomote anormale în timpul funcționării.

5. Pentru unitatea externă

a. Verificați dacă sistemul de refrigerare prezintă scurgeri.

b. Asigurați-vă că nu există vibrații sau zgomote anormale în timpul funcționării.

c. Asigurați-vă că vântul, zgomotul și apa generată de unitate nu deranjează vecinii sau prezintă pericol pentru siguranță.

6. Test de evacuare condens

A. Asigurați-vă că evacuare condensului este corespunzătoare. În clădirile noi ar trebui să efectueze acest test înainte de a termina plafonul.

b. Îndepărtați capacul de testare. Adăugați 2,000 ml de apă în rezervor prin tubul atașat.

c. Porniți comutatorul principal de alimentare și porniți aparatul de aer condiționat în modul COOL/RĂCIRE.

d. Ascultați sunetul pompei de evacuare condens pentru a vedea dacă produce zgomote neobișnuite.

e. Verificați dacă apa este evacuată.

Este posibil să dureze până la un minut înainte ca aparatul să se evacueze în funcție de canalul de scurgere.

f. Asigurați-vă că nu există scurgeri pe nici unul dintre conducte.

g. Opriți aparatul de aer condiționat. Rotiți comutatorul principal de alimentare și reinstalați capacul de testare.

NOTĂ: Dacă aparatul funcționează defectuos sau nu funcționează conform așteptărilor, consultați secțiunea de depanare din manualul de utilizare înainte de a apela serviciul clienți.

Figura 7.3 Schema Electrica

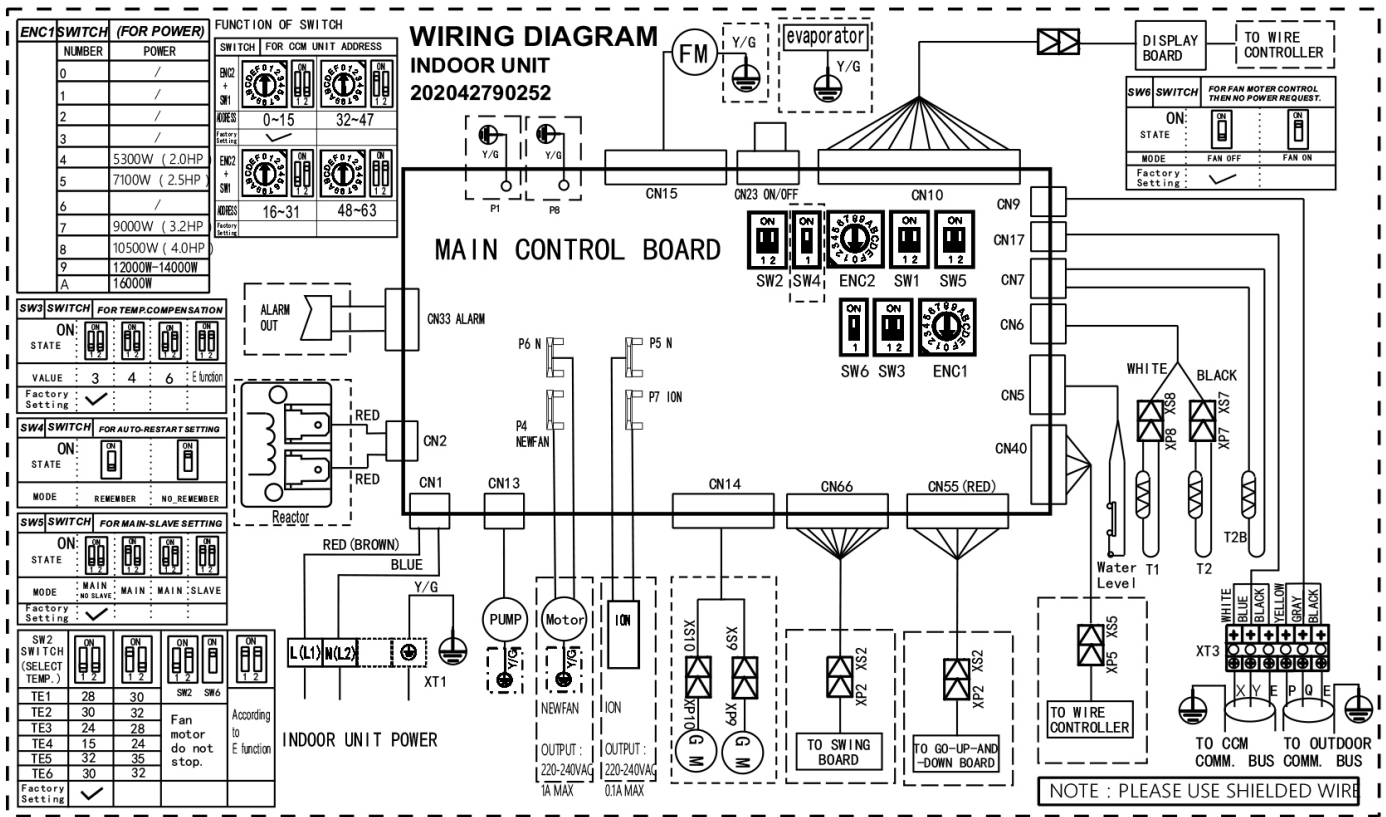
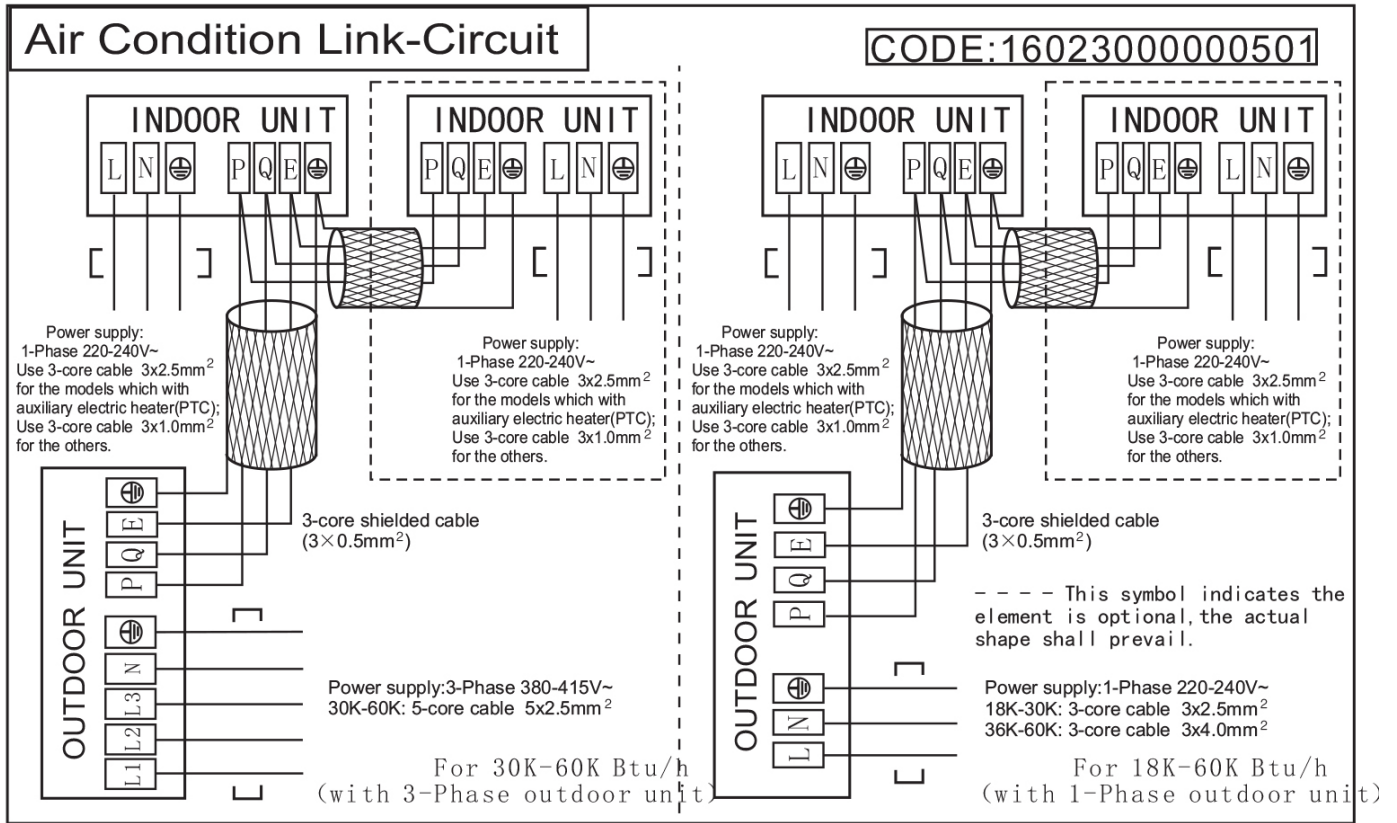


Figura 7.3 Schema conectare cablaje



12. Instrucțiuni Europene de Eliminare

Utilizatorii din țările europene pot fi obligați să elimine în mod corespunzător această unitate. Acest aparat conține agent frigorific și alte materiale potențial periculoase. La eliminarea acestui aparat, legea cere o colectare și un tratament special. **NU** aruncați acest produs ca deșeu menajer sau deșeu municipal nesortat.

Când eliminați acest aparat, aveți următoarele opțiuni:

- Eliminați aparatul la o unitate de colectare a deșeurilor electronice.
- Atunci când cumpărați un aparat nou, distribuitorul va lua înapoi vechiul aparat gratuit.
- Producătorul va prelua gratuit vechiul aparat.
- Vindeți aparatul la dealerii certificați de fier vechi.

NOTĂ: Eliminarea acestui aparat în pădure sau în alte medii naturale vă pune în pericol sănătatea și este periculos pentru mediu. Substanțele periculoase pot pătrunde în apele freatice și pot intra în lanțul alimentară.



HYUNDAI

**UNITĂȚI AC DE INTERIOR TIP DUCT
INVERTER**

MANUALUL UTILIZATORULUI ȘI DE MONTAJ

HIU-12HWFN
HTIU-09HWFN

CUPRINS

Manual utilizatorului

1. Măsuri de siguranță.....	3
2. Piese unitate interna și funcții majore..	06
3. Operații manuale.....	08



Curatare și întreținere	
Întreținerea unității	09
Cum se curata filtrul de aer	09
Repararea scurgeri agent frigorific	10
Pregătirea pentru perioadele in care sistemul nu va fi utilizat.....	10


Defecte si remedii.....	11
Probleme comune.....	
Ghid European privind eliminarea.....	

Măsuri de siguranță

Citiți măsurile de siguranță înainte de montaj.

Instalarea incorectă din cauza ignorării instrucțiunilor poate provoca pagube sau vătămări grave.

Gravitatea potențialelor pagube sau a vătămărilor este clasificată fie ca **AVERTISMENT**, sau ca **ATENȚIE**.

 **AVERTISMENT!** Nerespectarea avertismentului poate duce la deces. Aparatul trebuie instalat în conformitate cu reglementările naționale.

 **ATENȚIE !** Nerespectarea unei atenționări poate duce la vătămări corporale sau la deteriorarea echipamentului.

 Acest simbol indică faptul că nu trebuie să efectuați niciodată acțiunea indicată.

AVERTISMENT

1. Cereți unui distribuitor autorizat să instaleze acest aer condiționat. Montajul necorespunzător poate provoca scurgeri de apă, șocuri electrice, sau incendiu.

2. Garanția va fi anulată dacă aparatul nu este instalat de personal autorizat.

3. Dacă apare o situație anormală (cum ar fi miros de ars), deconectați alimentarea cu energie electrică și contactați distribuitorul dvs. pentru instrucțiuni în scopul de a evita șoc electric, incendiu sau rănire.

4. **NU permiteți** unității interne sau telecomenzii să se umezească. Poate rezulta șoc electric sau incendiu.

5. **NU inserați** degetele, tije sau alte obiecte în orificiul de admisie sau evacuare al aerului. Acest lucru poate cauza vătămări, deoarece ventilatorul funcționează la viteze de rotație ridicate.

6. **NU utilizați** un pulverizator inflamabil, cum ar fi spray de păr, lac sau vopsea lângă unitate. Acest lucru poate provoca incendiu sau combustie.

7. Aparatul trebuie să fie depozitat astfel încât să preveniți distrugerile mecanice care pot să apară.

8. Respectați reglementările naționale privind gazele.

9. Păstrați deschderile de ventilație în poziția corectă fără obstrucții.

10. Orice persoană implicată în lucru la sau în circuitul frigorific trebuie să dețină un certificat valabil actual de la o autoritate de evaluare acreditată de industrie, care autorizează competența de a manipula agenți frigoriferanți în siguranță, în conformitate cu o specificație de evaluare recunoscută de industrie.

11. Operațiile de service vor fi efectuate numai de personalul recomandat de producător. Operațiile de întreținere și reparații care necesită asistența altor specialiști se efectuează cu supervizarea persoanei competente în utilizarea agenților frigorifici combustibili.

12. Acest aparat nu este destinat utilizării de către persoane (inclusiv copii) cu capacități fizice reduse, senzoriale sau mentale sau lipsa de experiență și de cunoștințe, cu excepția cazului în care au fost supravegheați sau instruiți cu privire la utilizarea aparatului de către o persoană responsabilă pentru siguranța acestora. Copiii trebuie supravegheați pentru a vă asigura că nu se joacă cu aparatul (cerințele standardului IEC).

13. Acest aparat poate fi folosit de copii în vârstă de la 8 ani și mai mult și de persoanele cu capacități fizice reduse, senzoriale sau capacitățile mentale sau lipsa de experiență și cunoștințe dacă au fost supravegheate sau instruite cu privire la utilizarea aparatului în condiții de siguranță și înțeleg pericolele implicate.

14. Dacă cablul de alimentare este deteriorat, acesta trebuie înlocuit de producător, de agentul său service sau de persoane autorizate în mod similar pentru a evita un pericol.

15. Aparatul trebuie instalat în conformitate cu reglementările naționale privind cablarea.

16. Un dispozitiv de deconectare la toți polii care are distanța de cel puțin 3 mm între toți polii, și un curent de scurgere care poate să depășească 10mA, dispozitivul de curent rezidu (RCD) având o funcționare reziduală nominală curent care nu depășește 30 mA, și deconectare încorporată în cablajul fix în conformitate cu normele de cablare.

17. **NU expuneți** corpul dumneavoastră direct la aer rece pentru o perioadă mai lungă de timp.

18. **NU acționați** aparatul de aer condiționat în apropierea sau în jurul gazelor combustibile. Emisiile de gaz se pot colecta în jurul unității și pot provoca explozie.

19. În anumite medii funcționale, cum ar fi cum ar fi bucătării, camere de server, etc, este recomandată să utilizați unități de climatizare special concepute.

ATENTIE

NU atingeți gura de evacuare a aerului când flapsul este în mișcare. Degetele ar putea fi prinse sau unitatea se poate defecta.

NU inspectați aparatul singur. Contactați distribuitor autorizat pentru a efectua operațiunile de inspectie.

Pentru a preveni deteriorarea produsului, nu utilizați aparatul de aer condiționat pentru conservare (depozitarea alimentelor, plantelor, animalelor, opere de artă etc.).

NU atingeți serpentinele vaporizatorului din unitatea internă. Aripioarele vaporizatorului sunt ascuțite și pot provoca vătămări.

NU acționați aparatul de aer condiționat cu mâinile ude. Poate rezulta șocuri electrice.

NU poziționați obiecte care ar putea fi deteriorate de umiditate sub unitatea internă. Condensarea poate să apară la o umiditate relativă de 80%.

NU expuneți aparatele de producere a căldurii la aer rece și nu le amplasați sub unitatea internă. Acest lucru poate cauza arderea sau deformarea incompletă a unității datorită căldurii.

După perioade lungi de utilizare, verificați dacă este deteriorată unitatea internă.

Dacă unitatea internă este deteriorată, aceasta poate cădea și poate cauza vătămări.

Dacă aparatul de aer condiționat este utilizat împreună cu alte dispozitive de încălzire, ventilați bine camera pentru a evita deficiența de oxigen.

NU urcați pe obiectele aflate pe partea superioară a unității exterioare.

NU acționați aparatul de aer condiționat atunci când utilizați insecticide fumigante. Chimicalele pot deveni stratificate cu unitatea și pot pune în pericol pe cei care sunt hipersensibili la substanțele chimice.

NU permiteți copiilor să se joace cu aparatul de aer condiționat.



ATENȚIE

13. NU acționați aparatul de aer condiționat într-o încăpere umedă (de ex. Baie sau spălătorie). Acest lucru poate provoca șocuri electrice și poate cauza deteriorarea produsului.

Opriți aparatul de aer condiționat și deconectați alimentarea dacă nu îl folosiți pentru o perioadă lungă de timp.

Opriți și decuplați aparatul în timpul furtunilor.

NU poziționați obiecte pe partea superioară a unității externe.

NU permiteți ca aparatul de aer condiționat să funcționeze pentru perioade lungi de timp cu ușile sau ferestrele deschise sau dacă umiditatea este foarte ridicată.

AVERTISMENT LA CURATARE SI INTRETINERE

1. Opriți dispozitivul și trageți ștecherul înainte de curățare. In caz contrar, poate rezulta șoc electric.

2. Nu curățați aparatul de aer condiționat cu cantități excesive de apă.

3. Nu curățați aparatul de aer condiționat cu agenți de curățare combustibili. Agenții de curățare combustibili pot provoca incendii sau deformări. Opriți dispozitivul și deconectați alimentarea cu tensiune electrică înainte de curățare. In caz contrar, pot rezulta șocuri electrice.

AVERTISMENTE ELECTRICE

1. Utilizați numai cablul de alimentare specificat. Dacă cablul de alimentare este deteriorat, acesta trebuie înlocuit de producător sau distribuitoru service autorizat.

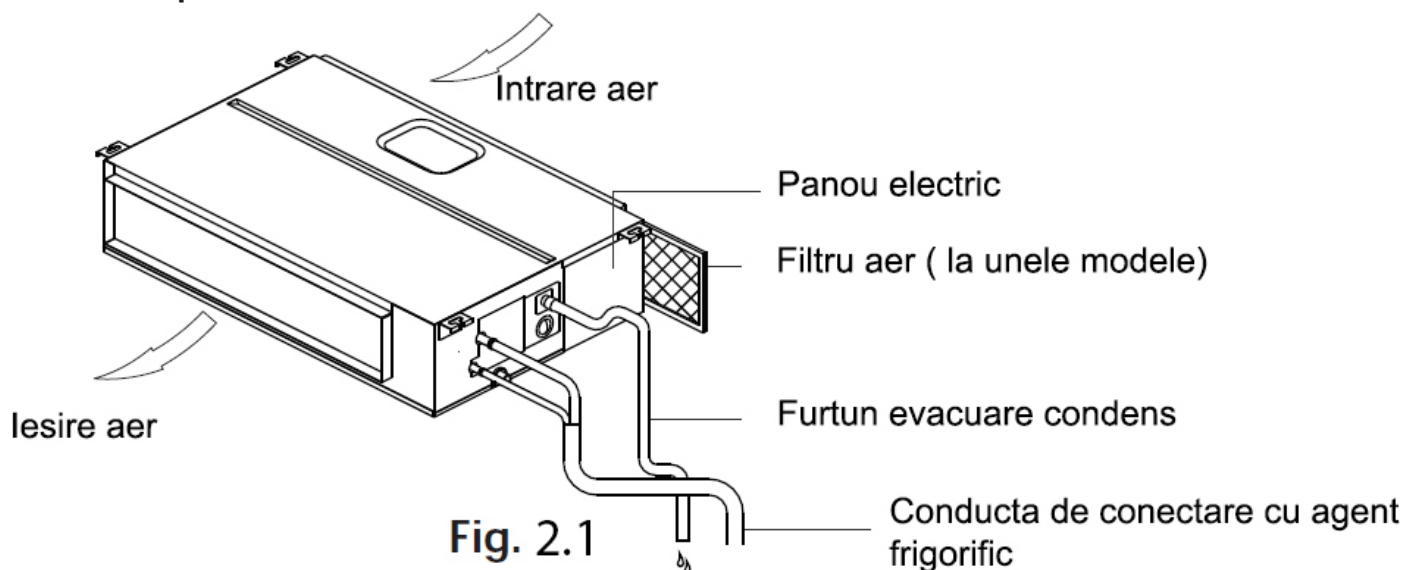
2. Mențineți ștecherul de alimentare curat. Îndepărtați praful sau depunerile de mizerie care se acumulează pe sau în jurul ștecherului. Contactele murdare pot provoca incendii sau șocuri electrice.

3. Nu trageți cablul de alimentare pentru a deconecta unitatea. Țineți ferm ștecherul și trageți din priză. Tragerea directă a cablului poate duce la deteriorarea acestuia, ceea ce poate conduce la incendiu sau la șocuri electrice.

4. Nu utilizați un prelungitor, nu extindeți manual cablul de alimentare, nu conectați alte aparate la aceeași priză cu aerul condiționat. Conexiuni electrice slabe, izolarea slabă și tensiunea insuficientă poate provoca incendiu.

NOTĂ: Pentru aparatele de aer condiționat și pompele de căldură care au o putere de răcire mai mare de 12 kW, consultați informațiile tehnice din anexe (numai pentru produsele din Uniunea Europeană).

Unități interne și funcții importante Componente unitate



Condiții de operare

Utilizați sistemul la următoarele temperaturi pentru o funcționare sigură și eficientă.

Dacă aparatul de aer condiționat este utilizat în condiții diferite, acesta poate funcționa defectuos sau poate deveni mai puțin eficient.

Tip de viteză fixă

	Mod Racire	Mod incalzire	Mod Racire
Temperatura interior	17°-32°C (63°-90°F)	0°-30°C (32°-86°F)	10°-32°C (50°-90°F)
Temperatura exterior	18°-43°C (64°-109°F)	-7°-24°C (19°-75°F)	11°-43°C (52°-109°F)
	-7°-43°C (19°-109°F) Modele cu racire la joasa temperatura		18°-43°C (64°-109°F)
	18°-52°C (64°-126°F) Pentru modele speciale tropicale		18°-52°C (64°-126°F) Pentru modele speciale tropicale

Tip split inverter

	Mod Racire	Mod Incalzire	Mod Uscat
Temperatura interior	17°C - 32°C (63°F - 90°F)	0°C - 30°C (32°F - 86°F)	10°C - 32°C (50°F - 90°F)
Temperatura exterior	0°C - 50°C (32°F - 122°F)	-15°C - 30°C (5°F - 86°F)	0°C - 50°C (32°F - 122°F)
	-15°C - 50°C (5°F - 122°F) (Pentru modele cu joasa temp. sisteme de racire)		
	0°C - 52°C (32°F - 126°F) (Pentru modelele speciale tropicale)		

PENTRU UNITĂȚILE EXTERNE CU REZISTENȚA ELECTRICALĂ AUXILIARĂ
Când afară temperatura este mai mică 0 °C (32 °F), se recomandă ca unitatea să fie conectată tot timpul pentru a asigura buna performanță continuă

Caracteristici

Setare implicită

Când aparatul de aer condiționat repornește după o cadere de tensiune, acesta va fi utilizat setările din fabrică implicit.

(Modul AUTO, ventilator AUTO, 24 ° C (76 ° F)).

Aceasta poate cauza inconsecvențe pe telecomandă și panoul unității. Utilizați telecomanda pentru a controla și actualiza starea.

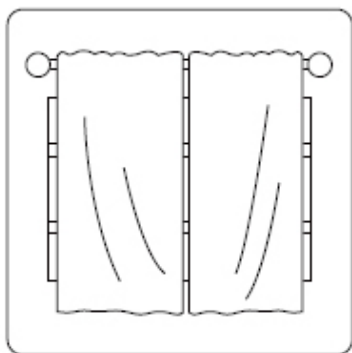
Repornirea automată (la unele modele)

În cazul unei căderi de tensiune, sistemul se va opri imediat. Când alimentarea cu energie electrică revine, uimina de funcționare a unității interioare va pulsa. Pentru repornirea aparatului, apăsați butonul ON / OFF de pe telecomanda.

Dacă sistemul are o funcție automată de repornire, unitatea va reporni utilizând aceleași setări.

Sfaturi pentru economisirea energiei

- NU reglați aparatul la temperaturi excesive.
- În timp ce răciți, trageți perdelele pentru a evita lumina directă a soarelui.
- Ușile și geamurile trebuie ținute închise pentru a menține aerul răcoros sau cald în cameră.
- NU așezați obiecte în apropierea orificiului de admisie și evacuare a aerului. Acest lucru va reduce eficiența unității.
- Setează temporizatorul și utilizați modul SLEEP / ECONOMY încorporat, dacă este cazul.
- Dacă nu intenționați să folosiți aparatul pentru o perioadă mai lungă de timp, îndepărtați bateriile din telecomandă.
- Curățați filtrul de aer la fiecare două săptămâni. Un filtru murdar poate reduce eficiența răcirii sau încălzirii.
- Reglați corect flapsurile și evitați debitul direct de aer.



Ferestrele acoperite cu draperii/perdele în timpul procesului de încălzire mențin caldura în interior

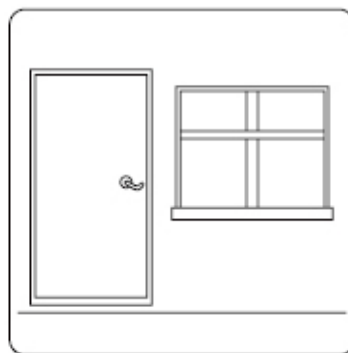
Funcția de memorare a unghiului flapsului (opțional)

Unele modele sunt proiectate cu o funcție de memorare a unghiului. Când unitatea repornește după o întrerupere a alimentării, unghiul orizontal al flapsurilor orizontale va reveni automat în poziția anterioară.

Unghiul flapsului orizontal nu trebuie reglat prea mic pe măsură ce condensul se poate forma și scurge în aparat. Pentru a reseta flapsurile, apăsați butonul manual, care va reseta setările de reglaj ale flapsului orizontal.

Sistem de detectare a scurgerilor agentului frigorific (la unele modele)

În cazul unei scurgeri de agent frigorific, ecranul LCD va afișa "EC", iar indicatorul luminos LED va pulsa.



Ușile și ferestrele trebuie închise

Operații manuale

Acest panou de afișare de pe unitatea internă poate fi utilizat pentru a opera unitatea în cazul în care telecomanda a fost pierdută sau bateriile sunt consumate.

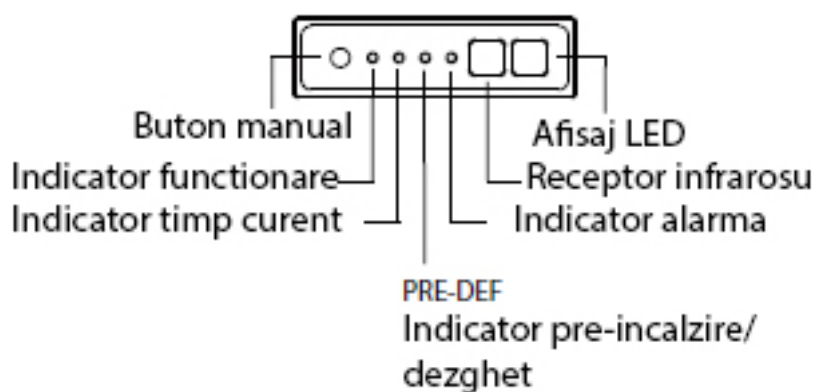


Fig. 3.1

Buton MANUAL: Acest buton selectează modul în următoarea ordine: AUTO, FORCED COOL, OFF.

Modul FORCED COOL: În modul FORCED COOL, ledul de funcționare pulsează. Sistemul va comuta în modul AUTO după ce sa răcit cu o viteză mare a debitului de aer timp de 30 de minute. Telecomanda va fi dezactivată în timpul acestei operații.

Modul oprit: Când panoul este oprit, aparatul se oprește și telecomanda este reactivată.

Îngrijire și întreținere

Măsuri de siguranță

- Contactați un tehnician autorizat service pentru reparații sau întreținere. Remedierea și întreținerea necorespunzătoare poate cauza scurgerea apei, șoc electric sau incendiu și vă poate anula garanția.
- **NU înlocuiți** o siguranță fuzibilă cu una de amperaj mai mare sau mai mic, deoarece aceasta poate provoca daune circuitului sau incendiu electric.
- Asigurați-vă că furtunul de evacuare este configurat conform instrucțiunilor. În caz contrar pot rezulta scurgeri, pot rezulta daune proprietății dumneavoastră, incendii și șocuri electrice.
- Asigurați-vă că toate cablurile sunt conectate în mod corespunzător. Nerespectarea conectării firelor conform instrucțiunilor poate provoca șocuri electrice sau incendiu.

Întreținere unitate

⚠ ÎNAINTE DE CURĂȚARE SAU ÎNTREȚINERE

Oprăți întotdeauna sistemul de aer condiționat și deconectați sursa de alimentare înainte de curățare sau întreținere.

- **NU folosiți** produse chimice sau țesături tratate chimic pentru a curăța aparatul.
- **NU utilizați** benzen, diluant de vopsea, pulbere de lustruit sau alți solvenți pentru a curăța aparatul. Ele pot cauza deteriorarea suprafeței din plastic prin fisurare sau să se deformeze.
- **NU spălați** aparatul sub jetul de apă. Acest lucru creează un pericol electric.
- **NU utilizați** apă mai caldă decât 40 ° C (104 ° F) pentru a curăța panoul frontal. Acest lucru poate provoca deformarea sau decolorarea panoului.
- Curățați unitatea folosind o cârpă umedă, fără scame și detergent neutru. Uscați unitatea cu o cârpă uscată, fără scame.

Cum se curăța filtrul de aer

Filtrul împiedică praful și alte particule să intre în unitatea interioară. Depunerea prafului poate reduce eficiența aparatului de aer condiționat. Pentru o eficiență optimă, curățați filtrul de aer la fiecare două săptămâni sau mai frecvent dacă locuiți într-o zonă cu praf.

Înlocuiți filtrul cu unul nou dacă este înfundat și nu poate fi curățat.

⚠ AVERTISMENT: NU INDEPARTAȚI SAU CURĂȚI FILTRUL DE CĂTRE DVS.

Îndepărtarea și curățarea filtrului pot fi periculoase. Îndepărtarea și întreținerea trebuie efectuate de un tehnician autorizat.

NOTĂ: În gospodăriile cu animale, va trebui să ștergeți periodic grilajul pentru a preveni blocajele părului de animale.

1. Dacă unitatea achiziționată este un model ventilat în partea inferioară, scoateți filtrul în direcțiile indicate de săgeți din schema următoare.

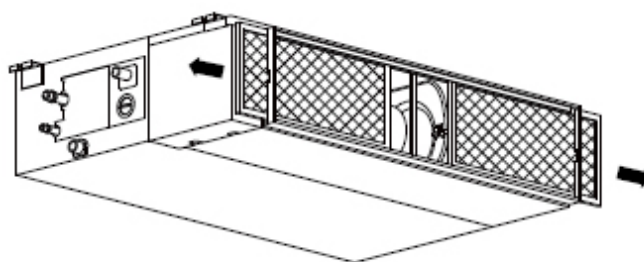


Fig. 4.1

2. Dacă unitatea achiziționată este un model ventilativ descendent, scoateți filtrul în direcțiile indicate de săgețile din schema următoare:

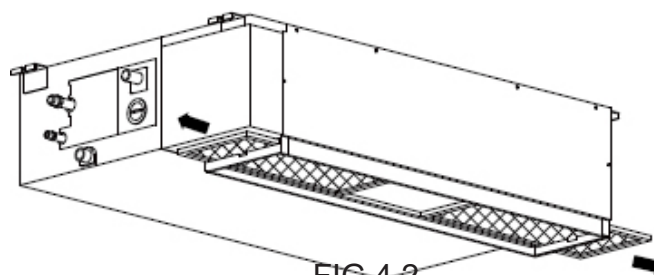


FIG 4-2

3. Îndepărtați filtrul de aer.
4. Curățați filtrul de aer prin aspirarea suprafeței sau spălarea cu apă caldă cu detergent slab.
 - A. Dacă utilizați un aspirator, partea de introducere trebuie să fie orientată cu fața la aspirator.

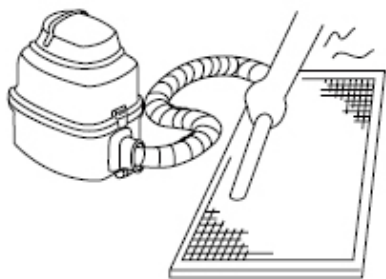


Fig. 4.3

- B. Dacă utilizați apă, partea de introducere trebuie să fie orientată în jos și departe de debitul de apă

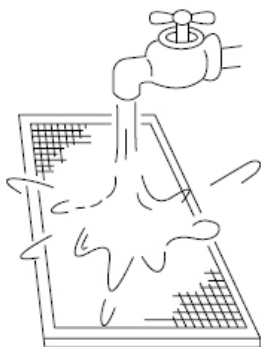


Fig. 4.4

5. Clătiți filtrul cu apă curată și lăsați-l să se usuce la aer. **NU** lăsați filtrul să se usuce în lumina directă a soarelui.
6. Reinstalați filtrul.

Repararea scurgerilor de agent frigorific

! AVERTISMENT

Dacă prezente scurgeri de agent frigorific, opriți aparatul de aer condiționat și orice dispozitive de încălzire combustibile, ventilați camera și contactați imediat distribuitorul sau Departamentul Service autorizat. Agentul frigorific este atât toxic cât și inflamabil.

NU utilizați aparatul de aer condiționat până când nu este remediat defectul.

- Când aparatul de aer condiționat este instalat într-o încăpere mică, trebuie luate măsuri pentru a preveni depășirea limitei de siguranță a agentului frigorific în caz de scurgere a agentului frigorific.

Agentul frigorific concentrat provoacă o amenințare gravă la adresa sănătății și siguranței.

Sistem de detectare a scurgerilor agentului frigorific (la unele modele)

- În cazul unei scurgeri de agent frigorific, ecranul LCD va afișa "EC", iar indicatorul luminos LED va pulsa.

Pregătirea pentru perioade de neutilizare

Întreținere după o extindere neutilizată

1. Îndepărtați orice obstacol care blochează orificiile de ventilație atât unitățile de interior cât și cele exterior.
2. Curățați filtrul de aer și grila frontală a unității de interior. Reinstalați filtrul de aer curat și uscat în poziția inițială.
3. Porniți comutatorul principal de alimentare cu cel puțin 12 ore înainte de operarea unității.

Depozitarea unității în timp ce nu este utilizată

1. Porniți aparatul în modul FAN timp de 12 ore într-o cameră caldă pentru a o usca și pentru a preveni mușgaiul.
2. Întoarceți aparatul și deconectați-l.
3. Curățați filtrul de aer conform instrucțiunilor din secțiunea anterioară. Reinstalați filtrul curat și uscat înainte de depozitare.
4. Scoateți bateriile din telecomandă.

Defecte si remedii
! Avertisment

Dacă survine una dintre următoarele situații, opriți alimentarea imediat și contactați distribuitorul pentru asistență suplimentară.

- Lumina de funcționare continuă să clipească rapid după ce aparatul a fost repornit.
- Butoanele telecomenzii nu funcționează.
- Unitatea continuă să declanșeze siguranțe sau întrerupătoare de circuit.
- Un obiect străin sau apă intră în aparatul de aer condiționat.
- Alte situații anormale.

Probleme comune

Următoarele simptome nu reprezintă o defecțiune și în majoritatea situațiilor nu vor fi necesare reparații.

Problema	Posibile cauze
Unitatea nu porneste când actionam butonul ON /OFF DESCHIS/INCHIS	Unitatea are o funcție de protecție de 3 minute care împiedică suprasarcina la unitate. Aparatul nu poate fi repornit în decurs de trei minute de la oprire.
	Modelele cu răcire și cu încălzire: Dacă indicatoarele de funcționare și PRE-DEF (preîncălzire / dezghețare) sunt aprinse, temperatura exterioară este prea scăzută și funcția anti-racire a unității este activată pentru a dezgheța aparatul.
	la modelele doar cu răcire: Dacă indicatorul “Numai ventilator” este aprins, temperatura la exterior este prea rece și protecția anti-îngheț a unității este activată pentru a dezgheța aparatul.
Unitatea comuta din modul COOL/RACIARE la modul FAN/VENTILARE	Unitatea își schimbă setarea pentru a preveni formarea înghețului pe unitate. Odată ce temperatura crește, unitatea va începe din nou să funcționeze.
	A fost atinsă temperatura setată, moment în care unitatea pornește compresorul. Unitatea va relua funcționarea când temperatura va fluctua din nou.
Unitatea interioară emite ceață albă	În regiunile umede, o diferență mare de temperatură între aerul camerei și aerul condiționat poate provoca ceață albă.
Ambele unitati interna și externa emit ceață albă	Când aparatul repornește în modul HEAT/INCALZIRE după dezgheț, poate fi emisă ceață albă din cauza umidității generate de procesul de dezgheț.
Unitatea internă emite zgomote	Se aude un sunet când sistemul este oprit sau în modul COOL. Zgomotul se aude și atunci când pompa de evacuare (opțional) este în funcțiune.
	După declanșarea unității în modul HEAT/INCALZIRE poate apărea un sunet cauzat de expansiunea și contracția pieselor din plastic ale unității.
Ambele unitati interna/externa emit zgomot	În timpul funcționării poate apărea un sunet redus. Acest lucru este normal și este cauzat de agentul frigorific care curge prin ambele unități interna/externa.
	La pornirea sistemului se poate auzi un sunet redus, cand se oprește sau se dezgheată. Acest zgomot este normal și este cauzat de oprirea sau schimbarea direcției de funcționare a agentului frigorific.
Unitatea de exterior emite zgomot	Unitatea va emite diferite sunete în funcție de modul de funcționare curent.

Problema	Posibile cauze
Praful este emis fie de la unitatea internă fie de la unitatea externă	Unitatea poate acumula praf în perioadele îndelungate de neutilizare, care vor fi emise atunci când aparatul este pornit. Acest lucru poate fi atenuat prin acoperirea unității pe perioade lungi de inactivitate.
Unitatea emite miros	Unitatea poate absorbi mirosurile din mediul înconjurător (cum ar fi mobilierul, gătitul, țigările etc.) care vor fi emise în timpul funcționării acesteia.
Ventilatorul de la unitatea externă nu funcționează	În timpul funcționării, viteza ventilatorului este controlată pentru a optimiza funcționarea produsului.

Sfaturi pentru depanare

Când apar probleme, verificați următoarele puncte înainte de a contacta o companie de reparații.

Problema	Posibila cauza	Solutie
Unitatea nu funcționează	Cadere de tensiune	Așteptați ca tensiunea să fie restabilită
	Comutatorul de alimentare este oprit	Porniți alimentarea
	Siguranța este arsă	Înlocuiți siguranța
	Bateriile de la telecomandă sunt descarcate	Înlocuiți bateriile telecomenzii cu unele noi
	Protecția dispozitivului de 3 minute fost activată	Așteptați trei minute după ce reporniți aparatul
Performanța la răcire redusă	Setarea temperaturii poate fi mai mare decât temperatura ambientală a camerei	Scadeți reglajul temperaturii
	Schimbătorul de căldură al ui de interior sau unitatea externă este murdară	Curățați schimbătorul de căldură afectat
	Filtrul de aer este murdar	Scoateți filtrul și curățați-l conform instrucțiunilor
	Orificiul de introducere sau evacuare a oricărei unități este blocat	Opriti aparatul, îndepărtați obstrucția și reporniți-l
	Ușile și ferestrele sunt deschise	Asigurați-vă că toate ușile și ferestrele sunt închise în timpul funcționării unității
	Căldura excesivă este generată de lumina soarelui	Închideți ferestrele și trageți perdelele în perioadele de căldură ridicată sau lumina generată de soare
	Agent de răcire scăzut din cauza scurgerilor sau a utilizării pe termen lung	Verificați dacă există scurgeri, etansați din nou dacă este necesar și completați cu agent frigorific
Unitatea porneste și opreste frecvent	În sistem există prea mult sau prea puțin agent frigorific	Evacuați și reîncărcați sistemul cu refrigerent
	Există aer, gaz incompresibil sau materiale străine în sistemul de refrigerare.	Evacuați și reîncărcați sistemul cu agent frigorific
	Circuitul sistemului este blocat	Determinați care circuit este blocat și înlocuiți piesa defectuoasă a echipamentului
	Compresorul este spart	Înlocuiți compresorul
	Tensiunea este prea mare sau prea mică	Instalați un manostat pentru reglarea tensiunii
Performanța redusă la încălzire	Temperatura exterioară este mai mică de 7 ° C (44,5 ° F)	Verificați scurgerile și reîncărcați sistemul cu agent frigorific
	Aerul rece intră prin uși și ferestre	Asigurați-vă că toate ușile și ferestrele sunt închise în timpul utilizării
	Agent de răcire scăzut din cauza scurgerilor sau a utilizării pe termen lung	Verificați dacă există scurgeri, etansați din nou dacă este necesar și încarcați cu agent frigorific

Coduri de eroare
Tip viteză fixă

Numar	Cauza	Indicatorul de functionare pulseaza	Indicator timp	Cod Eroare
1	Eroare EEPROM de interior (Memorie programabila electronica numai pentru citire)	1	Inchis	E0
2	Defecțiune viteza ventilator unitate interna	4	Inchis	E3
3	Eroare la senzorul de temperatură cameră	5	Inchis	E4
4	Eroare senzor de temperatura vaporizator	6	Inchis	E5
5	Defecțiune sistem de detectare a scurgerilor agentului de răcire	7	Inchis	EC
6	Defecțiune alarma de nivel de apa	8	Inchis	EE
7	Eroare senzor condensator conducta de exterior	3	Deschis	F2
8	Defecțiune de comunicare cu unitatea interioară	11	Deschis	FR

Numar	Cauza	Pulsatii indicator de functionare	Indicator timp	Cod Eroare
1	Eroare EEPROM interior (Memorie Programabila Electronica Doar Pentru Citire)	1	Oprit	E0
2	Defectiune comunicarea unitate interna și externa	2	Oprit	E1
3	Defecțiune viteza ventilator intern	4	Oprit	E3
4	Eroare la senzorul de temperatură cameră de interior	5	Oprit	E4
5	Eroare senzor de temperatura vaporizator	6	Oprit	E5
6	Defecțiune scurgere agent de răcire	7	Oprit	EC
7	Defecțiune alarma nivel de apa	8	Oprit	EE
8	Defectiune de comunicare unitate interna duala (doar pentru modelele twins)	9	Oprit	E8
9	Defectiune alte modele twins	10	Oprit	E9
10	Defectiune unitate externa sau protectie*	11	Oprit	Ed
11	Protecție la suprasarcină	1	Pornit	F0
12	Eroare senzor temperatura la exterior	2	Pornit	F1
13	Eroare senzor conducta condensator exterior	3	Pornit	F2
14	Eroare senzor de temperatura aer evacuat	4	Pornit	F3
15	Eroare EEPROM exterior (Memorie Programabila Electronica Doar Pentru Citire)	5	Pornit	F4
16	Defectiune viteza ventilator extern (doar motorul ventilatorului)	6	Pornit	F5
17	Eroare senzor T2b *	7	Pornit	F6
18	Protectie modul inverter IPM	1	Pulseaza	P0
19	Protectie tensiune joasa/ridicata	2	Pulseaza	P1
20	Protectie supraincalzire compresor	3	Pulseaza	P2
21	Protectie temperatura scazuta la exterior	4	Pulseaza	P3
22	Eroare comanda compresor	5	Pulseaza	P4
23	Conflict mod	6	Pulseaza	P5
24	Protectie joasa presiune in compresor	7	Pulseaza	P6
25	Eroare senzor IGBT extern*	8	Pulseaza	P7
26	Defectiune de comunicare unitate externa	11	Pornit	FA

*: Acest simbol înseamnă că codul de afișare nu se aplică tuturor unităților.

12. Instrucțiuni Europene de Eliminare

Utilizatorii din țările europene pot fi obligați să elimine în mod corespunzător această unitate. Acest aparat conține agent frigorific și alte materiale potențial periculoase. La eliminarea acestui aparat, legea cere o colectare și un tratament special. **NU** aruncați acest produs ca deșeu menajer sau deșeu municipal nesortat.

Când eliminați acest aparat, aveți următoarele opțiuni:

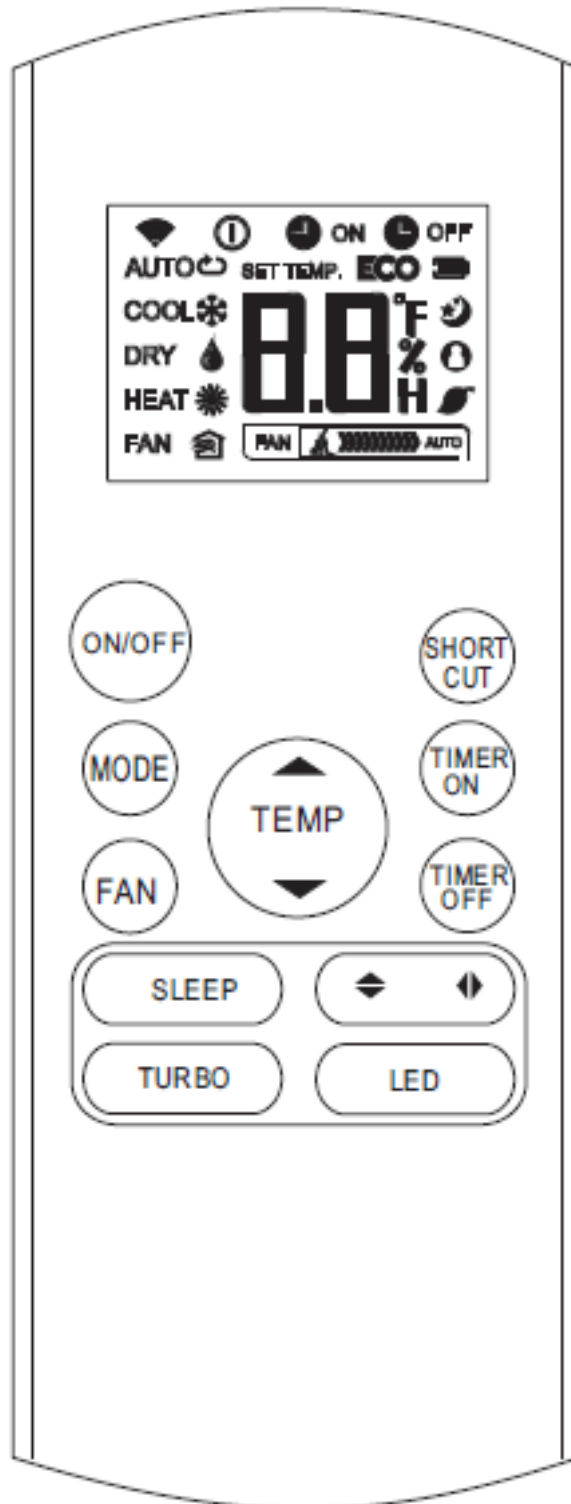
- Eliminați aparatul la o unitate de colectare a deșeurilor electronice.
- Atunci când cumpărați un aparat nou, distribuitorul va lua înapoi vechiul aparat gratuit.
- Producătorul va prelua gratuit vechiul aparat.
- Vindeți aparatul la dealerii certificați de fier vechi.

NOTĂ: Eliminarea acestui aparat în pădure sau în alte medii naturale vă pune în pericol sănătatea și este periculos pentru mediu. Substanțele periculoase pot pătrunde în apele freatice și pot intra în lanțul alimentară.



Telecomandă

Manual de utilizare



Cuprins

Specificații	2
Butoane de operare	2
Indicații pe ecranul LCD	3
Întreținerea telecomenzii	4

Note:

- modelul descris în acest manual este cel tipic, cel pe care l-ați achiziționat poate diferi ușor de acesta.
- toate funcțiile descrise pot fi îndeplinite de unitate. Dacă modelul achiziționat de dvs. nu are unele din funcțiile descrise, acestea vor fi inactive la apelarea cu telecomanda.
- unde sunt diferențe între descrierea prezentată în manualul telecomenzii și manualul de utilizare, descrierea din manualul de utilizare este cea care are prioritate.

Specificații

Model	RG57B2/BGE
Tensiune de alimentare	3.0V (baterii uscate R03/LR03x2)
Rază de acțiune	8 m
Temperatură ambient de lucru	-5 la +60 °C

Butoane de operare

1. Buton ON/OFF

Poenește/orește unitatea

2. Buton MODE

Scimbă modul de operare în secvența: AUTO→RĂCIRE→USCARE→ÎNCĂLZIRE→VENTILARE și ciclul se reia.

3. Buton VENTILARE

Butonul permite alegerea turației ventilatorului UI în ciclul: AUTO→JOASĂ→MEDIE→ÎNALTĂ și ciclul se reia.

Notă: nu se poate schimba turația ventilatorului în modurile AUTO și USCARE.

4. Butonul SLEEP activează/dezactivează funcția SLEEP. Această funcție menține o temperatură confortabilă și economisește energie. Funcția este activă doar în modurile RĂCIRE ÎNCĂLZIRE și AUTO.

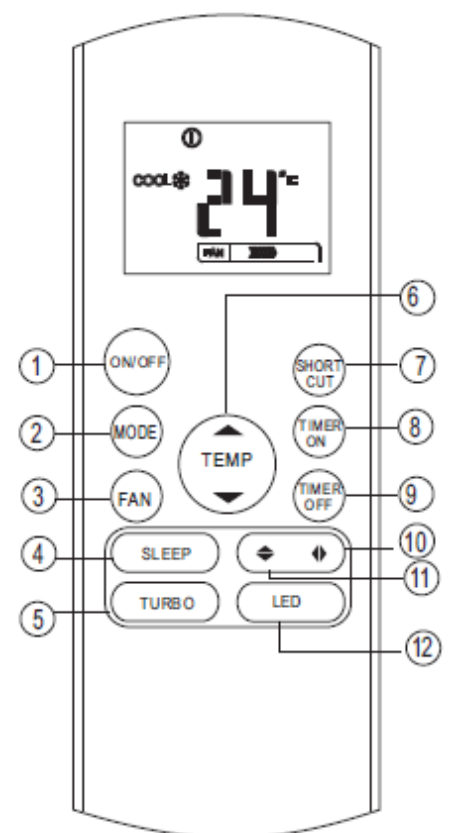
Notă: Dacă unitatea funcționează în modul SLEEP, funcția va fi anulată dacă se schimbă setarea turației ventilatorului sau dacă unitatea este oprită.

5. Buton TURBO activează/dezactivează funcția TURBO. TURBO are ca scop funcționarea unității la capacitate maximă în modurile de operare RĂCIRE sau ÎNCĂLZIRE pentru atingerea rapidă a parametrilor impuși.

6. Buton ▲ incrementează valoarea temperaturii impusă, o apăsare incrementează cu 1 °C până la valoarea max. de 30 °C.

Buton ▼ decrementează valoarea temperaturii impusă, o apăsare decrementează cu 1 °C până la valoarea min. de 17 °C.

Notă: Reglarea temperaturii este inactivă în modul VENTILARE



7. Buton SCURTĂTURĂ are mai multe funcții:

- se utilizează pentru restaurarea setărilor curente sau reface setările de dinainte.
- dacă se apasă butonul cu telecomanda pornită, sistemul se întoarce la setările anterioare, inclusiv modul de lucru.
- dacă se apasă butonul mai multe de 2 secunde, sistemul va reface setările curente, inclusiv modul de operare.

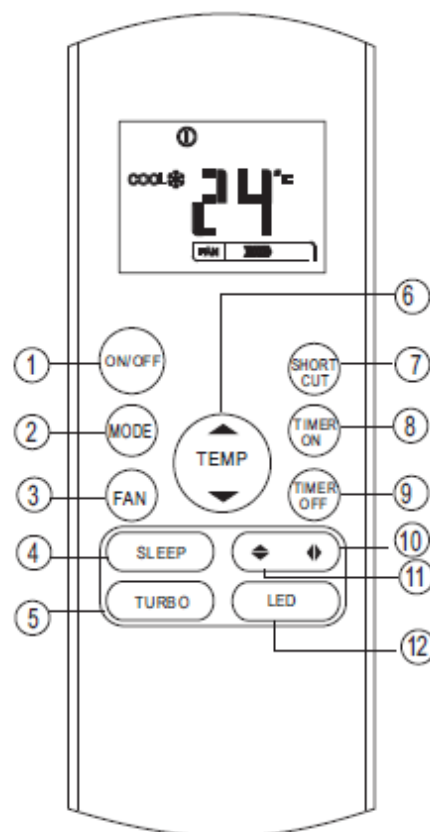
8. Butonul TIMER ON inițiază secvența de pornire automată a unității. La fiecare apăsare crește cu 30 de minute intervalul de timp după care unitatea va porni automat. După ce s-a atins valoarea impusă de 10.0, afișată pe telecomandă, incrementarea se va face cu 60 minute. Pentru a anula funcția pur și simplu setați valoarea de pornire automată la 0.0.

9. Butonul TIMER OFF inițiază secvența de oprire automată a unității. La fiecare apăsare crește cu 30 de minute intervalul de timp după care unitatea se va opri automat. După ce s-a atins valoarea impusă de 10.0, afișată pe telecomandă, incrementarea se va face cu 60 minute. Pentru a anula funcția pur și simplu setați valoarea de pornire automată la 0.0.

10. Butonul ◀▶ se utilizează pentru a porni sau opri mișcarea pe verticală a clapetelor de aer. Prin apăsarea osingură dată a butonului se schimbă inclinarea clapetelor de aer cu 6 grade. Dacă se apasă butonul mai mult de 2 secunde baleierea verticală a clapetelor de aer este activată.

11. Butonul ▼▲ se utilizează pentru activarea mișcării clapetelor de aer pe orizontală. Prin apăsarea osingură dată a butonului se schimbă inclinarea clapetelor de aer cu 6 grade. Dacă se apasă butonul mai mult de 2 secunde baleierea verticală a clapetelor de aer este activată.

12. Butonul LED Activează/dezactivează ecranul UI.



Indicații pe ecranul LCD

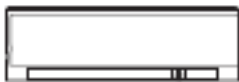
Informațiile sunt afișate numai dacă telecomanda este activată.

Mode display	
AUTO	RĂCIRE
USCARE	ÎNCĂLZIRE
VENTILARE	

	Afișat la transmiterea de date
	Afișat când telecomanda este activă
	Nivelul de încărcare a bateriei
	Funcția ECO activă
	Afișat când TIMER ON este setat
	Afișat când TIMER OFF este setat
	Afișează temperatura setată în camera sau sub programul TIMER
	Funcția SLEEP este activă
	Nu este activă pentru această unitate
	Nu este activă pentru această unitate
	Nu este activă pentru această unitate

Indicator turație ventilator	
FAN	Turație joasă
FAN	Turație medie
FAN	Turație înaltă
FAN	Auto

Întreținerea telecomenzii



Locația telecomenzii

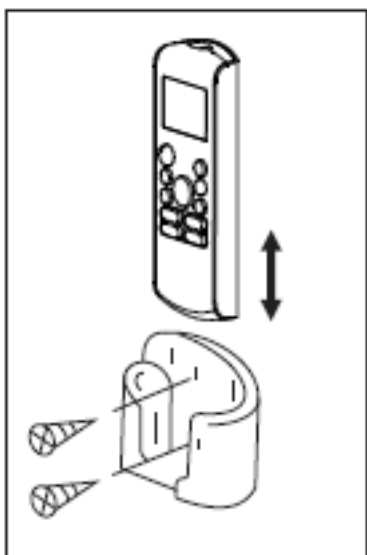
Raza maximă de funcționare a telecomenzii este de 8 m, telecomanda trebuie să fie la distanțamăi mica de 8 m de UI.



ATENȚIE!

- aparatul de aer condiționat nu va funcționa dacă între telecomandă și unitatea internă se află obiecte ce împiedică comunicarea.
- preveniți pătrunderea în telecomandă a oricărui lichid. Nu expuneți telecomanda razelor directe ale soarelui sau la radiație termică.
- dacă receptorul UI este expus direct soarelui, aparatul de aer condiționat nu va funcționa corespunzător.
- dacă alte aparate electrice răspund comenzilor telecomenzii aparatului de aer condiționat, consultați service-ul autorizat.
- nu scăpați din mână telecomanda, manevrați-o cu grijă.
- nu puneți obiecte pe telecomandă și nici nu călcați pe ea.

Suportul de telecomadă (opțional)



- telecomanda se poate atașa de perete prin intermediul unui suport (opțional).
- înainte de a instala telecomanda pe suport verificați ca aceasta să comunice cu UI.
- suportul se fixează pe perete cu două șuruburi.
- pentru a instala și scoate telecomanda din suport, glisați telecomanda sus/jos.

Înlocuirea bateriilor

Este necesară înlocuirea bateriilor în următoarele cazuri:

- semnalul sonor de recepție al comenzii nu mai este emis;
- ecranul indicator al telecomenzii devine neclar.

Telecomanda este alimentată de două baterii uscate (R03/LR03x2) ce se găsesc pe spatele telecomenzii protejate de un capac.

1. Scoateți capacul de protecție al bateriilor.
2. Scoateți bateriile vechi și înlocuiți-le cu cele noi respectând polaritatea indicată pe carcasa telecomenzii.
3. Montați capacul de protecție al bateriilor la loc.

Notă: Când bateriile sunt scoase, telecomanda șterge toate programele. După montarea bateriilor noi, telecomanda trebuie reprogramată.

ATENȚIE!

- nu amestecați bateriile vechi cu cele noi.
- nu lăsați bateriile în telecomandă dacă nu utilizați unitatea 2-3 luni de zile.
- nu tratați bateriile descărcate ca deșeu municipal. Colectarea acestora se face separat conform legislației specifice în vigoare.

