

**Ferrol**

**ferroli**

## Mirano Pellet PRO

Termoșeminee pe peleți



**FERROLI ROMANIA SRL** își declină orice responsabilitate pentru posibilele inexactități conținute în prezentul manual, dacă acestea se datorează unor erori de tipar sau de transcriere. Ne rezervăm dreptul de a aduce produselor proprii orice modificare ce reiese a fi necesară sau utilă, fără a prejudicia caracteristicile esențiale.

– Ferroli Romania SRL – Bd. Timișoara 104 G Sector 6 București – Tel.: 021 444 36 50 – Fax.: 021 444 36 52 – [www.ferroli.com](http://www.ferroli.com) –

**CE**

**INSTRUCȚIUNI PENTRU UTILIZARE, INSTALARE ȘI ÎNTREȚINERE**



## 1. Introducere

Stimate client,  
Produsele noastre sunt proiectate și fabricate în conformitate cu standardele în vigoare, cu materiale de înaltă calitate și folosind vasta noastră experiență în procesele de transformare.

Pentru a obține cele mai bune performanțe, vă sugerăm să citiți cu atenție instrucțiunile din acest manual. Acesta este și parte integrantă a produsului, așadar, asigurați-vă că manualul este furnizat întotdeauna împreună cu echipamentul, chiar dacă acesta își schimbă proprietarul. Dacă manualul este pierdut, îl puteți descărca direct de pe site-ul web al companiei.

## 2. Avertismente și instrucțiuni de siguranță

Instalarea termoșemineului pe peleți trebuie efectuată de instalatori autorizați și pus în funcțiune pentru prima dată numai de către o firmă autorizată parteneră Ferroli Romania. Instalarea și punerea în funcțiune profesională reprezintă condiția prealabilă pentru o funcționare sigură și economică cat și pentru valabilitatea garanției.

- Nu efectuați niciodată modificări la sistemul de încălzire sau la sistemul de evacuare a gazelor arse;
- Acest echipament nu este destinat utilizării de către persoane (inclusiv copii) cu abilități fizice, senzoriale sau mentale limitate sau cu lipsă de experiență și cunoștințe.
- Locul și modul de conectare a termoșemineului trebuie alese cu atenție, în conformitate cu instrucțiunile de siguranță. Instalați departe de obiecte inflamabile!
- Înainte de a începe orice operațiune, utilizatorul trebuie să citească și să înțeleagă pe deplin conținutul acestui manual de instrucțiuni. Instalarea incorectă poate cauza condiții periculoase și/sau funcționarea incorectă a termoșemineului;
- Nu spălați echipamentul cu apă. Apa poate pătrunde în interiorul termoșemineului și poate deteriora componentele electronice;
- Nu puneți hainele la uscat pe termoșemineu. Orice suport de umerase și alte obiecte trebuie să fie amplasate la o distanță rezonabilă de termoșemineu. Pericol de incendiu;
- Utilizatorul este pe deplin responsabil pentru utilizarea corectă a produsului, ceea ce exonerează compania de răspunderea pentru erorile, comportamentul necorespunzător sau defectiunile aparute ulterior;
- Orice intervenție sau înlocuire care este făcută de persoane neautorizate sau folosind piese de schimb neoriginale pentru produs poate fi riscantă pentru utilizator și exonerează compania de orice răspundere;
- Majoritatea suprafețelor termoșemineului sunt extrem de fierbinți (mănerul ușii, geamul, conducta de evacuare a fumului etc.). Evitați contactul cu aceste părți înainte de a vă asigura că folosiți mănuși rezistente la temperatură, precum și instrumente adecvate rezistente la temperatură;
- Produsul trebuie să fie conectat electric la o instalație electrică prevăzută cu un conductor de împământare eficient. (Trebuie să existe împământare);
- Opriti termoșemineul în caz de defecțiune sau funcționare defectuoasă;
- Este strict interzis să utilizați alcool, benzină, combustibil lichid pentru lanterne, motorină, bioetanol, cărbune sau orice alte lichide similare pentru a aprinde flacăra în aparat. Țineți astfel de lichide la distanță;
- Nu puneți alt combustibil decât peleți de lemn în buncăr;

- Verificați și curățați periodic conductele de evacuare a fumului din termoșemineu (racordul la conducta de evacuare a fumului);
- Termoșemineul pe peleți nu este un aragaz;
- În niciun caz focul nu trebuie aprins cu ușa deschisă sau cu geamul spart;
- Nu aprindeți termoșemineul cu materiale inflamabile dacă sistemul de aprindere s-a defectat;
- Toți peleții nearși din arzător după fiecare încercare de aprindere nereușită trebuie îndepărtați înainte de o nouă aprindere;
- La instalarea produsului trebuie respectate toate cerințele de siguranță împotriva incendiilor;
- Dacă există un incendiu în conducta de evacuare a fumului, opriți termoșemineul, deconectați cablul de alimentare și nu deschideți niciodată ușa. Apelați la tehnicieni competenți autorizați;
- Operațiunile de întreținere a produsului trebuie efectuate anual exclusiv de către personal autorizat;
- O întreținere neconformă sau necorespunzătoare a produsului poate provoca situații periculoase și/sau funcționare neregulată;
- Țineți întotdeauna capacul închis;



**Acest semn înseamnă că trebuie să respectați cu strictețe instrucțiunile pentru propria siguranță!**

### 3. Tipul de combustibil

Peletul este obținut din rumeguș de lemn natural uscat (fără vopsea). Compactitatea materialului este garantată de învelișul conținut în lemnul propriu-zis, fără adeziv sau lianți.

Piața oferă diferite tipuri de peleți cu caracteristici care variază în funcție de amestecul de lemn. Diametrul cel mai comun pe piață este de 6 și 8 mm, cu o lungime între 3 și 40 mm. Un pelet de bună calitate are o densitate cuprinsă între 600 și 750 kg/m<sup>3</sup> (sau chiar mai mult). Conținutul de umiditate trebuie să reprezinte între 5 și 8 % din greutatea sa.

Peleții prezintă avantaje tehnice, pe lângă faptul că sunt un combustibil ecologic, deoarece reziduurile de lemn sunt utilizate integral, obținându-se astfel o ardere mai curată decât cea a combustibililor fosili.

În timp ce lemnul de bună calitate are o putere calorică de 4,4 kW/kg (15 % umiditate după 18 luni de maturare), cea a peleților este de aproximativ 4,9 kW/kg. Pentru a asigura o combustie bună, peleții trebuie depozitați într-un loc uscat. Peleții de bună calitate garantează o combustie bună, reducând astfel emisiile nocive în atmosferă.

Principalele certificări de calitate pentru peleți disponibile în prezent pe piața europeană garantează că combustibilul respectă clasa A1/A2 în conformitate cu ISO17225-2. Aceste certificări includ, de exemplu, EN Plus, DIN plus, Ö-Norm M7135, și asigură în mod specific respectarea următoarelor caracteristici:

- Puterea calorică: 4,6 - 5,3 kWh/kg.
- Conținutul de apă: ≤ 10 % din greutate.
- Procentul de cenușă: max 1,2% din greutate (A1 mai puțin de 0,7%).
- Diametru: 6±1/8±1 mm.v
- Lungime: 3-40 mm.
- Conținut: 100 % lemn netratat, fără adaos de lianți.



**Utilizarea peleților care nu respectă caracteristica de mai sus poate compromite funcționarea produsului dumneavoastră!**

## PROCES VERBAL DE PUNERE ÎN FUNCȚIUNE

Unitate Vânzătoare  
Denumire firmă

Localitate

Județ

Factură numărul

Din data de (zz//aaaa)

Produs

Tip aparat

Serie aparat

Combustibil

Observații

Semnătură/Ștampilă Centru Service

\*Notă: Formularul trebuie completat în întregime și cu majuscule.

Am luat la cunoștință precizările din Certificatul de Garanție și modul de utilizare/întreținere a echipamentului.

Semnătură utilizator final

Serie certificat de garanție

Data PIF (zz//aaaa)

Centrul de Service  
Denumire

Localitate

Județ

Utilizator final  
Nume (Denumire firmă)

Prenume

Localitate

Județ

Stradă

Număr

Bloc

Scară

Etaaj

Apartment

Sector

Număr de telefon

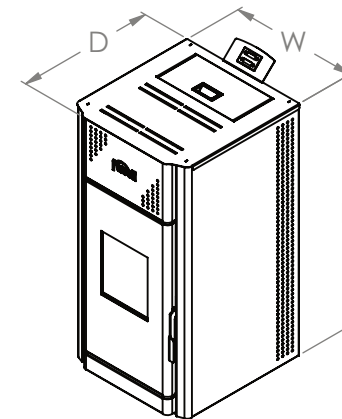
E-mail

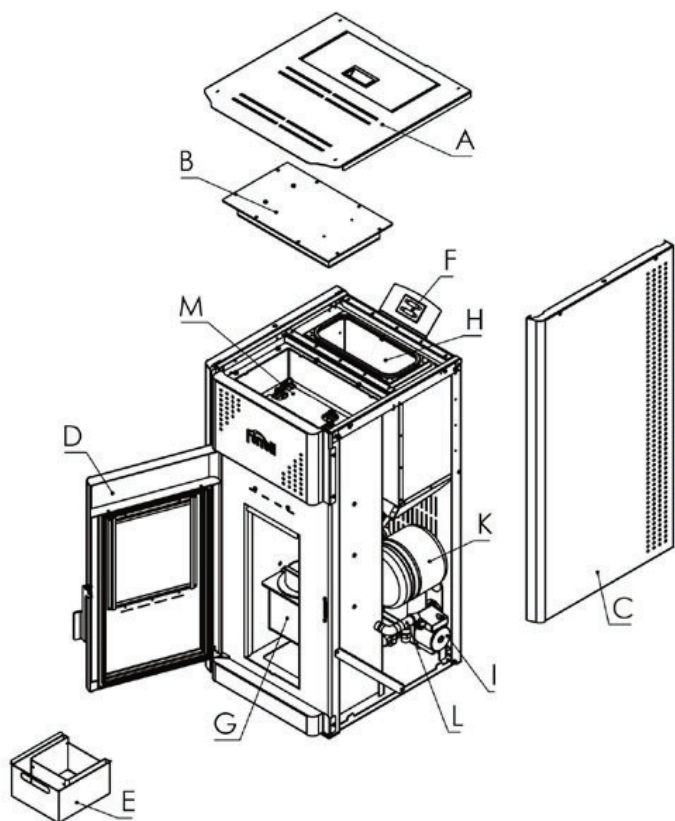
Acest formular se trimite la Ferrolì România, în format electronic, pentru înregistrarea garanției.



#### 4. Date tehnice

Mirano Pellet PRO		8	12	18	24	30
Putere maximă/minimă	kW	8.34/4.98	12.15/4.99	18.12/7.78	24.28/9.39	30.51/11.15
Putere termică emisă în încăperea de amplasare Max / Min	kW	1/0.5	2/0.5	2 / 1	3 / 1	4 / 2
Consum mediu de peleți	kg/h	1.5	1.9	2.8	3,7	5,8
Randament (nominal/reduc)	%	93/94	93/94	93/94	93/94	94/94
Temperatura max/min a gazelor de ardere	°C	96/81	100/84	101/80	102/73	102/65
Conținut CO în gazele de ardere la 13% O	mg/Nm <sup>3</sup>	245	234	65	92	120
Tiraj minim necesar	Pa	12	12	12	12	12
Conductă gaze arse	Φ mm	80	80	80	80	80
Conductă aer proaspăt	Φ mm	60	60	60	60	76
Consum electric	min/max	60 / 310	60 / 310	60 / 310	60 / 310	60 / 310
Alimentare curent electric	V/Hz	230 / 50				
Distanțe minime de siguranță	mm	Spate 800 / Lateral 800 / Față 1000				
Tip combustibil		Peleți din lemn Φ6 - Φ8				
Capacitate vas expansiune	litri	5				8
Racord Tur (filet exterior)	"	1				
Racord Retur (filet interior)	"	1				
Funcționare la temp. mediu înconjurător	°C	5 - 40				
Temperatura maximă a apei	°C	90	90	90	90	90
Umiditate la 30 °C a mediului înconjurător	%	85	85	85	85	85
Volum apă cazan	litri	16	30	41	41	48
Presiune recomandată de lucru	bar	2	2	2	2	2
Înălțime H (max)	mm	970	1050	1130	1130	1180
Lățime W (max)	mm	525	535	585	585	625
Adâncime D (max)	mm	580	600	615	615	660
Volum buncăr	kg	22	30	39	39	45
Greutate	kg	145	160	170	170	188
Volum maxim de încălzit	m <sup>3</sup>	până la 220	până la 340	până la 510	până la 680	până la 860





- A - capac superior termoșemineu
- B - capac superior cameră de ardere
- C - manta laterală
- D - ușa din față
- E - tavă pentru cenușă
- F - display
- G - camera de ardere
- H - buncăr de peleți
- I - pompă de circulație
- K - vas de expansiune
- L - supapă de siguranță
- M - sistem turbionatori (8 buc. existenți pe drumurile de fum lungi)

### INTERVENȚII ÎN PERIOADA DE GARANȚIE

Semnătură client								
Semnătură personal autorizat								
Situația după intervenție								
Înlocuiri								
Defecțiuni constatată								
Data								

#### OPERAȚIILE DE ÎNȚEȚINERE

Operațiile de întreținere nu fac obiectul garanției și sunt contra cost.

Pentru echipamentele prevăzute în acest certificat este obligatorie executarea operațiunilor de întreținere specificate în manualul de utilizare.

Vă recomandăm încheierea unor contracte de mentenanță cu o societate autorizată. Intervențiile în afara perioadei de garanție sau în situația în care aceasta încetează sau nu se aplică vor fi facturate la tarifele în vigoare ale societăților de service agreate de FERROLI ROMÂNIA.

#### ATENȚIE!

- În încăperea în care este montat echipamentul este obligatorie o priză de aer neobturabilă cu suprafața de 6cm<sup>2</sup>/kW.

FERROLI ROMANIA S.R.L.

## DECLARAȚIE DE CONFORMITATE

Prin prezenta noi, FERROLI ROMANIA SRL, având sediul în Bd. Timișoara nr. 104G, sector 6, București, declarăm pe propria răspundere, conform H.G. 804/2016 și H.G. 574/2005, că următoarele produse FERROLI la care se referă această declarație:

### 1. TERMOȘEMINEE PENTRU PELEȚI

MIRANO PELLETT PRO 24/30 kW \*(25)

sunt în conformitate cu următoarele Directive și Norme Europene:

BDS EN 14785:2006 – Echipamente pentru încălzire cu funcționare pe peleți din lemn, pentru uz domestic.

SD CEN/TS 15883:2009 – Întreținerea echipamentelor de încălzire cu funcționare pe combustibil solid. Metode de testare a emisiilor.

Directiva 97/23/EC introdusă de "Reglementarea cerințelor esențiale și evaluarea conformității echipamentelor sub presiune"

Directiva 2014/35/EC

BDS EN 60335-1; BDS EN 60335-2-102

BDS EN 55014-1; BDS EN 61000-3-2; BDS 61000-3-3; BDS EN 55014-2

\*( ) Anul în care marcajul CE a fost aplicat prima dată pe echipamentele cuprinse în acest certificat de garanție

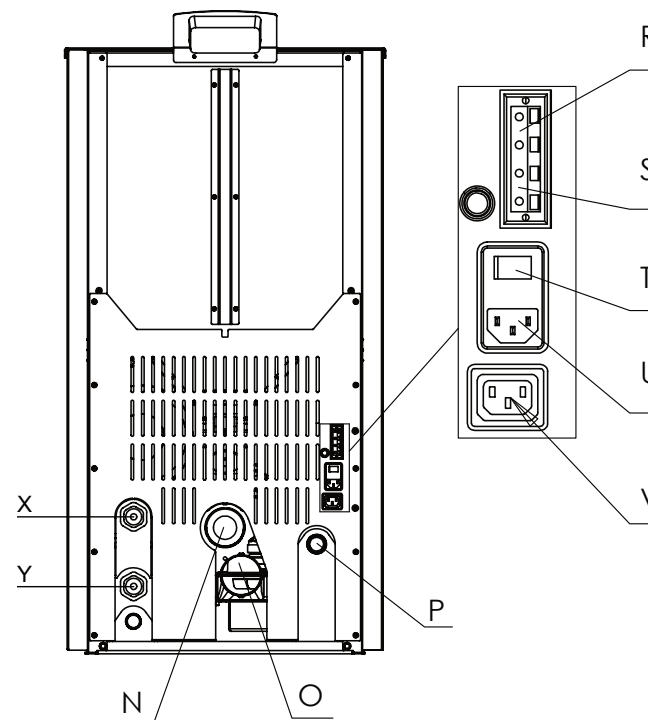
FERROLI ROMANIA SRL  
Director General  
Mihai Matache



Ediția noiembrie 2025

Ferrol Romania S.R.L. - Bd. Timișoara nr. 104G, sector 6 - București, Cod poștal 061334 - Tel. 021/444.36.50 - e-mail: office.ro@ferrol.com - Nr. Înreg. Reg. Com.: J1998011786408- C.U.I. 11252950- Atribut fiscal R - Banca: BANCA TRANSILVANIA - Cod Iban RO64BTRLRONCRT0673311201

## Termoșeminee pe peleți



- N - conductă aspirație aer
- O - ventilatorul de evacuare a gazelor arse
- P - tur încălzire
- R - conexiune termostat de cameră
- S - conexiune sondă de temperatură ACM
- T - întrerupător de alimentare
- U - conexiune alimentare 230V
- V - conexiune alimentare pompă ACM
- X - retur ACM
- Y - retur încălzire

### 5. Instalare

#### 5.1 Amplasare

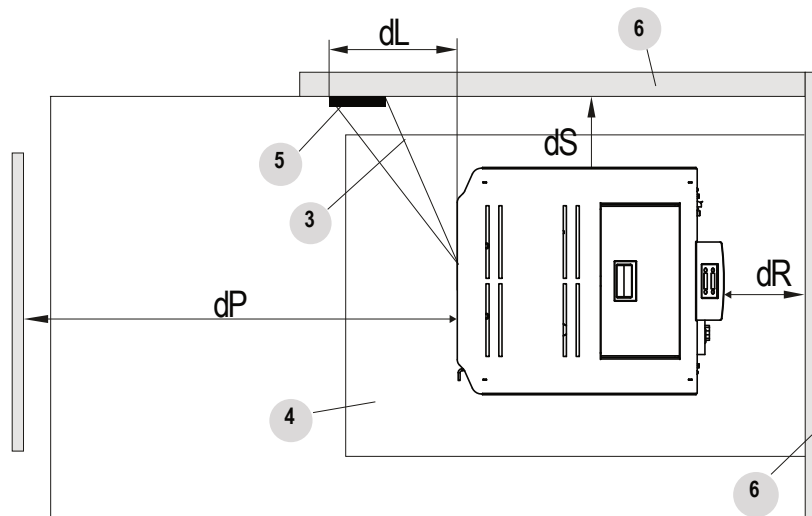
În timpul instalării și funcționării trebuie respectate toate cerințele naționale, regionale și europene pentru funcționarea în siguranță a aparatului.

Înainte de instalare, trebuie asigurată capacitatea de încărcare a locului în care va fi destinat termoșemineul. Greutatea termoșemineului este specificată în tabelul cu date tehnice.

Pentru a asigura funcționarea corectă și sigură a termoșemineului, trebuie îndeplinite următoarele condiții:

- Instalarea termoșemineului și a accesoriilor sale trebuie să fie efectuată de un instalator autorizat.
- Pardoseala pe care este instalat echipamentul trebuie să fie plană și orizontală, realizată din materiale rezistente la foc.
- Distanțele minime de la perete la termoșemineu trebuie să fie de cel puțin 400 mm. Spațiul minim în fața șemineului trebuie să fie de 1500 mm. Distanța minimă a termoșemineului față de materialele de ardere nu trebuie să fie mai mică de 1500 mm.

Respectați distanțele față de obiectele inflamabile (canapele, mobilier, lambriuri din lemn etc.) specificate în diagramele următoare:



2. Toate lucrările care necesită autorizare se vor executa prin societăți autorizate ISCIR la tarifele acestora.
3. NERESPECTAREA ACESTOR CONDIȚII, CARE AR FACE IMPOSIBILĂ PUNEREA ÎN FUNCȚIUNE LA DATA STABILITĂ, OBLIGĂ UTILIZATORUL LA PLATA COSTURILOR DE DEPLASARE ȘI INTERVENȚIE AFERENTE PUNERII ÎN FUNCȚIUNE.

#### III. OBLIGAȚIILE SOCIETĂȚII DE SERVICE

1. Echipamentele nominalizate în prezentul Certificat de Garanție vor fi puse în funcțiune de către un specialist al unei firme agreate de FERROLI ROMÂNIA și autorizate ISCIR, care va efectua următoarele operații:
  - verificarea respectării condițiilor de punere în funcțiune;
  - verificarea corectitudinii execuției montajului echipamentului;
  - verificarea eficienței dispozitivelor de siguranță și control ale echipamentului;
  - efectuarea reglajelor;
  - pornirea echipamentului;
  - verificarea funcționării echipamentului la parametri nominali.
2. Verificările efectuate de specialistul ce efectuează Punerea în Funcțiune privesc în exclusivitate buna funcționare a echipamentului ce urmează a fi pus în funcțiune. (Conectarea altor accesorii la echipament poate fi efectuată contra cost!)
3. Orice nereguli existente în instalația la care acesta este racordat (inclusiv referitoare la instalația de alimentare, electrică și de evacuare a gazelor arse) se vor consemna în Raportul de Verificare, Încercări și Probe și duce la Respingerea autorizării funcționării produsului, echipamentul rămânând oprit până la remedierea deficiențelor.
4. FERROLI ROMÂNIA S.R.L. ÎȘI DECLINĂ ORICE RĂSPUNDERE CU PRIVIRE LA EVENTUALELE DAUNE MATERIALE SAU CIVILE PROVOCATE DE PUNEREA ÎN FUNCȚIUNE ȘI EXPLOATAREA ECHIPAMENTULUI ÎN MOD NEAUTORIZAT SAU ÎN AFARA PREVEDERILOR LEGALE ȘI PRESCRIPȚIILOR TEHNICE ÎN VIGOARE.
5. La Punerea în Funcțiune, specialistul ce o realizează are următoarele obligații:
  - completarea Raportului de Verificare, Încercări și Probe (dupa caz), și a Procesului Verbal de Punere în Funcțiune din prezentul certificat.
  - instruirea utilizatorului sau a personalului desemnat de acesta pentru a respecta cu strictețe instrucțiunile de exploatare și întreținere cuprinse în documentația tehnică a echipamentului.

#### IV. LIMITELE GARANȚIEI

- SUNT EXCLUSE DIN GARANȚIE echipamentele și părțile acestora avariate din cauze independente de producător, respectiv:
- a) prin instalare, punere în funcțiune sau reparare incorecte, executate de centre service care nu se regăsesc în secțiunea SERVICIILOR CLIENTI pe [www.ferrolli.com/ro/service\\_distributie](http://www.ferrolli.com/ro/service_distributie), neconforme instrucțiunilor producătorului sau în afara legilor, normativelor și prescripțiilor tehnice în vigoare;
  - b) datorită distrugerilor provocate de descărcări electrice sau alte calamități naturale (cutremure, inundații, alunecări de teren, etc.), a manipulărilor neglijente sau a accidentelor care produc zgârieturi, spărțuri, deteriorări ale echipamentelor.
  - c) la transport sau dacă depozitarea și instalarea echipamentului nu se fac în spațiu închis, ferit de acțiunea agenților atmosferici (temperaturi foarte scăzute sau ridicate, umiditate ridicată, contact cu razele soarelui, vânt, praf, ploaie);
  - d) variații ale tensiunii electrice în rețea (peste limita de 230 V ±10 %) sau lipsa nului de lucru, etc. Dacă tensiunea de alimentare are fluctuații devine obligatorie montarea unei surse stabilizatoare de tensiune;
- Nu se acordă garanție pentru echipamentele alimentate de la generatoare care nu au sursă stabilizatoare de tensiune, care nu asigură o frecvență constantă de 50 Hz sau care dezvoltă sistem bifazic:  
 Ufază-nul =220 V, Ufază-impământare =110 V și Unul-impământare =110 V
- ATENȚIE!
- Defectarea plăcii electronice sau a altor componente ale centralei termice datorită supratensiunii, nu face obiectul garanției.
  - Supratensiunea defectează o piesă electronică de culoare albastră/verde/ galbena (varistor) amplasată lângă alimentarea cu energie electrică a plăcii, acesta fiind modul de diagnosticare a defecțiunii.
- e) datorită intervenției utilizatorului sau a personalului neautorizat asupra aparatului, reglajelor și modului de funcționare a echipamentului, sau a utilizării neconforme cu instrucțiunile de exploatare a acestuia;
  - f) nereguli ale instalațiilor hidraulice, electrice, evacuare gaze arse;
  - g) incorectă tratare a apei de alimentare / umplere / adaos; duritatea apei trebuie să fie cuprinsă între 15 și 25°F și un pH între 7 și 8 la 25 °C, mai ales în cazul în care instalația este supusă continuu la adăugiri de apă sau goliri și reumpleri din motive de întreținere. Este obligatorie dedurizarea apei în cazul în care duritatea acesteia depășește 25°F;
  - Nu sunt admise la garanție componente ale echipamentelor care s-au deteriorat datorită depunerilor de calcar și a impurităților din agentul termic.
  - h) coroziune datorată condensului;
  - i) utilizarea altor combustibili decât cel / cei precizați în instrucțiunile de utilizare a echipamentului sau utilizarea de combustibili cu caracteristici diferite de cele precizate în normativele în vigoare;
  - j) utilizarea unei instalații de împământare cu rezistență de dispersie a acesteia mai mare de 4 Ohm sau fără împământare. Nu utilizați ca împământare țevile instalației hidraulice.
  - k) nerespectarea instrucțiunilor de exploatare sau utilizarea echipamentului în alte scopuri decât cele cărora a fost destinat;
  - l) exploatare incorectă, având drept rezultat înghețarea apei în instalație, lipsa combustibilului, crearea de șocuri termice prin introducerea de apă rece de adaos în instalație, tirajul necorespunzător al sistemului de evacuare a gazelor arse;
  - m) în cazul neefectuării reviziei tehnice anuale, termenul de garanție se reduce la garanția legală de conformitate de 2 ani.
  - n) utilizarea de piese de schimb de la alți producători decât FERROLI ROMÂNIA;
  - o) nerespectarea prevederilor Prescripțiilor Tehnice A1 – ISCIR. ([www.ferrolli.com/media/1725361252.pdf](http://www.ferrolli.com/media/1725361252.pdf))
  - p) instalarea și funcționarea echipamentului în încăperi cu temperatură mai mică de +5 °C
  - q) presiunea apei din instalație depășește valorile maxime admise specificate în cartea tehnică.
  - r) lipsa siguranței diferențiale pe circuitul de alimentare electrică a echipamentului
  - s) utilizarea aparatelor fara a detine autorizatie de functionare valabila, pentru aparatele incadrate de legislatie in aceasta categorie.

# CERTIFICAT DE GARANȚIE

Garanția se aplică în conformitate cu Ordonanța nr. 21/1992, Ordonanța de urgență nr. 58/2022 privind protecția consumatorilor, republicată, modificată prin Ordonanța 58/2000, aprobată prin Legea 37/2002 și Ordonanța de urgență 174/2008 astfel cum a fost amendată de Ordonanța de urgență nr. 34/2014; Legea 11/1991 privind combaterea concurenței neloiale, modificată prin Ordonanța nr. 12/2014; Ordonanța de urgență 25/2019 și Ordonanța de urgență nr. 140/2021, inclusiv modificările aduse prin Legea 205/2023 privind vânzarea produselor și garanțiile asociate acestora

## I. CONDIȚII GENERALE DE GARANȚIE

Beneficiarul, împreună cu vânzătorul, este obligat ca în momentul cumpărării să verifice dacă ambalajul conține toate accesoriile și subansamblele și dacă aparatul este în bună stare.

Eventualele reclamații referitoare la deficiențele/integritatea produsului primit și documentele aferente pot fi formulate în maxim 30 zile calendaristice de la data facturării produsului, reclamațiile ulterioare nemaiputând fi luate în considerare.

1. Produsul a fost predat cumpărătorului împreună cu:

- factura originală
- avizul de însoțire a mărfii
- documentația tehnică
- certificatul de garanție completat și semnat de reprezentantul Ferroli Romania și unitatea vânzătoare.

2. Ferroli Romania nu-și asumă răspunderea pentru alegerea greșită a echipamentului. Pentru o dimensionare corectă apelați la o firmă autorizată, fie pentru un calcul, fie pentru un Proiect Tehnic.

3. Documentația tehnică, Certificatul de Garanție și Factura de Cumpărare se vor păstra la locul de instalare al echipamentului.

4. Durata medie de utilizare și garanția acordată pentru produsele FERROLI acoperite de prezentul Certificat sunt precizate în tabelul de mai jos:

Echipament	Durata medie de viața	Termen de garanție
Termoșeminee pe peleți	10 ani	2 ani

5. Garanția se derulează de la data punerii în funcțiune, dar nu mai târziu de 2 luni de la achiziționare. Dacă punerea în funcțiune se realizează după trecerea celor 2 luni de la achiziție, perioada de garanție începe de la data facturii.

6. Prezentul CERTIFICAT DE GARANȚIE confirmă calitatea produselor FERROLI, limitându-se numai asupra defectelor de material sau de execuție datorate producătorului, înțelegându-se prin aceasta repararea sau furnizarea gratuită a oricărei piese care prezintă vicii de fabricație, constatate numai de către unul din centrele de service autorizate de FERROLI România S.R.L. care se regăsesc, la secțiunea SERVICIULI CLIENTI pe [www.ferroli.com/ro/service\\_distributie](http://www.ferroli.com/ro/service_distributie). Se garantează funcționalitatea și păstrarea performanțelor termice pe perioada sus menționată, în condițiile montării și exploatării în condiții normale, în conformitate cu normativele, prescripțiile tehnice și legislația în vigoare. Orice inconvenient ce decurge din nerespectarea acestora, cade în sarcina exclusivă a utilizatorului.

7. În situația în care se constată că defecțiunea reclamată se datorează unei exploatări sau întreținerii incorecte a echipamentului, beneficiarul va suporta integral atât contravaloarea pieselor înlocuite, cât și manopera de reparație și cheltuielile de deplasare la intervenție.

8. Pentru a putea să beneficiați de avantajele oferite de garanție, în această perioadă, pentru orice intervenție trebuie să apelați exclusiv la firmele de service la secțiunea SERVICIULI CLIENTI pe [www.ferroli.com/ro/service\\_distributie](http://www.ferroli.com/ro/service_distributie). În caz contrar produsul își va pierde garanția. FERROLI ROMANIA, prin unitățile de service autorizate, asigură efectuarea activităților de service atât în perioada de garanție cât și în postgaranție pe toată durata de utilizare a echipamentului. Garanția se acordă în condițiile respectării conținutului prezentului CERTIFICAT DE GARANȚIE, a documentației tehnice însoțitoare și a prescripțiilor din legislația în vigoare.

9. La apariția și reclamarea unei defecțiuni, firma de service agreeată are obligația de a asigura intervenția / reparațiile în maxim 15 zile calendaristice de la data înregistrării solicitării.

10. Garanția este valabilă numai pe teritoriul României și numai pentru produsele importate și distribuite de FERROLI ROMANIA.

## II. OBLIGAȚIILE UTILIZATORULUI

- să păstreze în stare bună documentele echipamentului (carte tehnica, certificat de garanție și factura de achiziție) pe toată durata de viață a acestuia;
- să instaleze echipamentele numai prin prestatori de specialitate (persoane juridice) autorizați de ISCIR în domeniu, altfel pierde dreptul de garanție a produselor cumpărate în cazul nerespectării acestor prevederi legale;
- să solicite prestatorului care a instalat echipamentul Procesul verbal de recepție a lucrărilor de montaj/instalare și a probei de presiune a instalației;
- să prezinte prestatorului de specialitate care execută punerea în funcțiune;

a) procesul verbal de recepție a lucrărilor de montaj și instalare;

b) proiectul instalației (daca este cazul);

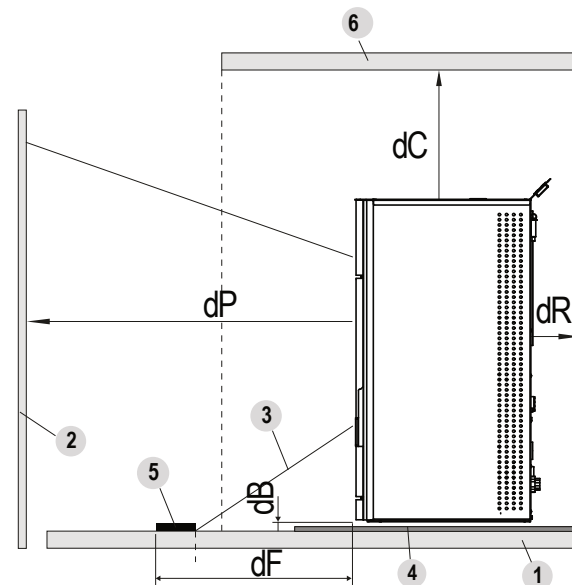
- Inexistența acestor documente va conduce la imposibilitatea efectuării punerii în funcțiune. Să supună echipamentul lucrărilor de verificare tehnică periodică la intervale de maximum 2 ani, conform PT-A1 2010 Colecția ISCIR; exploatarea echipamentelor fără autorizare de funcționare valabilă duce la anularea garanției produsului. ([www.ferroli.com/media/1725361252.pdf](http://www.ferroli.com/media/1725361252.pdf))

- să solicite prestatorului de specialitate care efectuează punerea în funcțiune explicații și demonstrații practice cu privire la modul de exploatare și întreținere a aparatului (în conformitate cu instrucțiunile fabricantului);

- să efectueze reviziile tehnice anuale conform manualului tehnic al echipamentului

1. Este strict interzisă încredințarea aparatului unor persoane sau agenți economici neautorizați de ISCIR pentru a efectua intervenții și reparații la acesta, deoarece siguranța dvs. și a celorlalți este pusă astfel în pericol, iar echipamentul își pierde garanția.

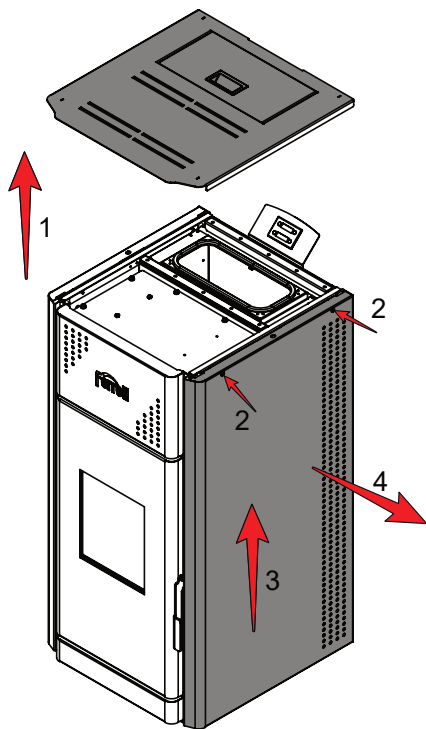
## Termoșeminee pe peleți



1	Pardoseală	4	Protecție podea
2	Material inflamabil frontal	5	Suprafață radiată care trebuie protejată
3	Suprafață supusă radiațiilor termice	6	Suprafață inflamabilă din spate/lateral/superioară

	Distanță minimă de siguranță (mm)
dR (distanță posterioară)	600
dS (distanță laterală)	400
dB (distanță inferioară)	0
dC (distanță superioară)	800
dP (distanță frontală)	1500
dF (radiație podea)	1000
dL (radiație laterală)	1000

## 5.2 Conectarea la instalația hidraulică



Pentru a îndepărta capacele laterale:

1. Scoateți capacul superior;
2. Deșurubați cele două șuruburi care țin panoul;
3. Ridicați;
4. Trageți spre exterior.

## CERTIFICAT DE CALITATE ȘI GARANȚIE

Produs/Model:.....  
 Serie fabricație:.....  
 Cumpărător:.....  
 Adresa:.....  
 Unitate vânzătoare:.....CUI:.....  
 Adresa: .....  
 Factura nr.:.....din data de:.....  
 Data P.I.F. (punere în funcțiune) .....  
 prin Centrul Service .....CUI:.....  
 Telefon:.....

GARANȚIA SE ACORDĂ DOAR DACĂ UTILIZATORUL PREZINTĂ FACTURA  
ȘI CERTIFICATUL DE GARANȚIE COMPLETAT INTEGRAL

CERTIFICATUL DE GARANȚIE TREBUIE PREZENTAT ÎN MOD OBLIGATORIU  
PERSONALULUI DE SERVICE LA SOLICITAREA DE INTERVENȚII ÎN PERIOADA DE GARANȚIE,  
PRECUM ȘI LA VERIFICĂRILE TEHNICE PERIODICE.

**ATENȚIE !**  
PIERDEREA CERTIFICATULUI DE GARANȚIE DUCEREA LA ANULAREA  
GARANȚIEI PRODUSULUI.

IMPORTATOR  
FERROLI ROMANIA SRL

CENTRU SERVICE

CUMPĂRĂTOR  
Am luat la cunoștință precizările  
făcute în prezentul certificat



L.S. Autorizare ISCIR

Semnătura

Semnătura

## 11. Depozitare și eliminare

### 11.1 Eliminarea pachetului

Pachetul aparatului este format din lemn, carton și folie de plastic. Acestea trebuie să fie separate și eliminate în conformitate cu reglementările locale.

### 11.2 A nu se utiliza pentru perioadele de inactivitate

Dacă termoșemineul nu este utilizat pentru o perioadă îndelungată (și/sau la sfârșitul fiecărui sezon), procedați după cum urmează:

- Scoateți peleții din buncăr.
- Deconectați sursa de alimentare.
- Curățați urmând procedurile din acest manual și verificați dacă există piese deteriorate. Solicitați înlocuirea acestora de către personal calificat.
- Protejați termoșemineul de praf cu un înveliș adecvat.
- Depozitați în loc uscat și sigur, ferit de agenții atmosferici.

### 11.3 Eliminarea aparatului

Urmați operațiunile de mai jos pentru scoaterea din funcțiune a termoșemineului :

- Deconectați termoșemineul de la sursa de alimentare și scoateți-o din priză.
- Goliți toți peleții din buncăr.
- Sigilați cazanul în interiorul unui ambalaj rezistent.
- Aruncați termoșemineul conform reglementărilor în vigoare în țara de instalare.

Casarea și eliminarea aparatului sunt responsabilitatea exclusivă a proprietarului, care trebuie să acționeze în conformitate cu legislația în vigoare în țară, privind siguranța, respectarea și protecția mediului. La sfârșitul duratei sale de viață, produsul nu trebuie eliminat împreună cu deșeurile municipale. Acesta poate fi dus la centrele de reciclare corespunzătoare înființate de municipalități sau la comercianții cu amănuntul care oferă acest serviciu. Eliminarea separată a produsului evită posibilele consecințe negative pentru mediu.

În special, componentele electrice și electronice trebuie separate și eliminate la centre autorizate pentru această activitate.



Acest simbol înseamnă că produsul nu trebuie eliminat împreună cu deșeurile menajere. În scopul prevenirii daunelor pentru sănătate sau mediu, utilizatorii sunt rugați să separe acest echipament și/sau bateriile sau acumulatorii incluși de alte tipuri de deșeurii și să dispună eliminarea acestora de către un serviciu, o organizație sau un comerciant adecvat. Pentru mai multe informații despre modul de colectare a echipamentelor electrice și electronice și a aparatelor, bateriilor și acumulatorilor, vă rugăm să contactați consiliul local competent sau autoritatea publică pentru eliberarea permisului corespunzător.

## Termoșeminee pe peleți

Termoșemineul funcționează pe principiul cazanului de încălzire a apei.

Avantajul acestui tip de sistem de încălzire este utilizarea maximă a căldurii care este produsă în timpul procesului de ardere. Cu această metodă, căldura din camera de ardere este distribuită uniform în întreaga instalație.

- Asigurați-vă că fiecare element al instalației este etanș în fiecare moment al exploatării sale.
- Toate elementele instalației trebuie protejate împotriva înghețului, în special dacă există părți care sunt situate în zone neîncălzite.
- Pompa de circulație poate fi aleasă în funcție de capacitatea necesară, utilizând următoarea formulă:  $G=0,043 \cdot P$ , (m<sup>3</sup>/h) (acceptând  $dT=20$  °C)

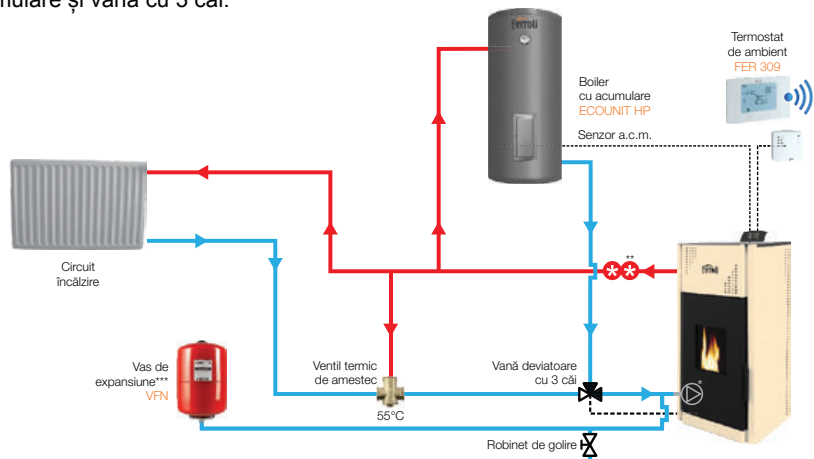
P (kW) este puterea termică a corpului cazanului.

- Prima curățare a filtrului Y montat înaintea pompei trebuie efectuată imediat după testarea instalației.
- Dacă se va utiliza o instalație veche, aceasta trebuie spălată de mai multe ori pentru a asigura îndepărtarea murdăriei acumulate pe suprafețele mantalei de apă.
- Nu goliți apa din instalație în timpul sezonului neîncălzit.
- Nu se recomandă tratarea chimică a apei din instalație.
- Umplerea sau golirea instalației se face cu ajutorul unor robineti de umplere/golire montati in zona inferioara a instalației hidraulice.
- Montarea unui vas de expansiune suplimentar este necesara daca volumul de apa din instalatie este mai mare decat poate prelua vasul intern al echipamentului.
- Garanția nu este valabilă în cazul unui termoșemineu umflat ca rezultat al creșterii presiunii în sistem sau a înghețării apei din corpul cazanului.
- Se recomandă verificarea calității apei și asigurarea tratamentului în cazul în care apa este foarte dură, prezintă poluare sau alte abateri.



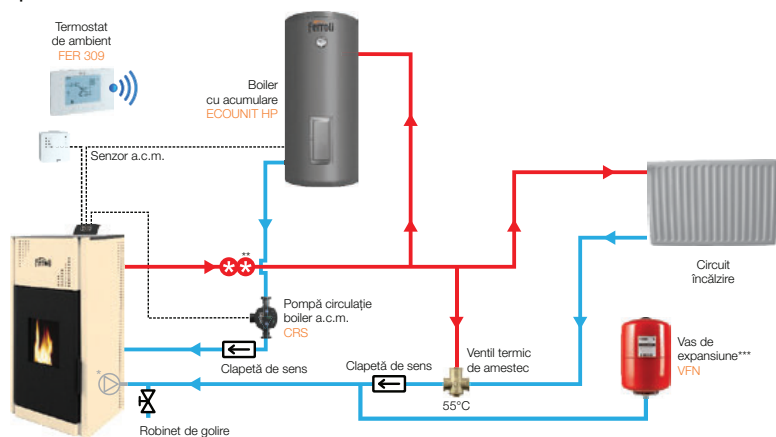
**Caracteristicile chimico-fizice ale sistemului și ale apei de umplere și completare sunt importante pentru buna funcționare și durata de viață a aparatului.**

**Varianta 1:** Un circuit de încălzire și un circuit de apă caldă menajeră realizat cu boiler de acumulare și vană cu 3 căi.



- \* Pompă inclusă în cazan
  - \*\* Se montează manometru presiune
  - \*\*\* Vasul de expansiune suplimentar este necesar în cazul în care volumul de apă din instalație depășește capacitatea de preluare a vasului inclus în cazan (8 litri).
- Prezenta schemă nu ține loc de proiect. Instalarea cazanului trebuie făcută conform instrucțiunilor din manualul tehnic și proiectul tehnic.

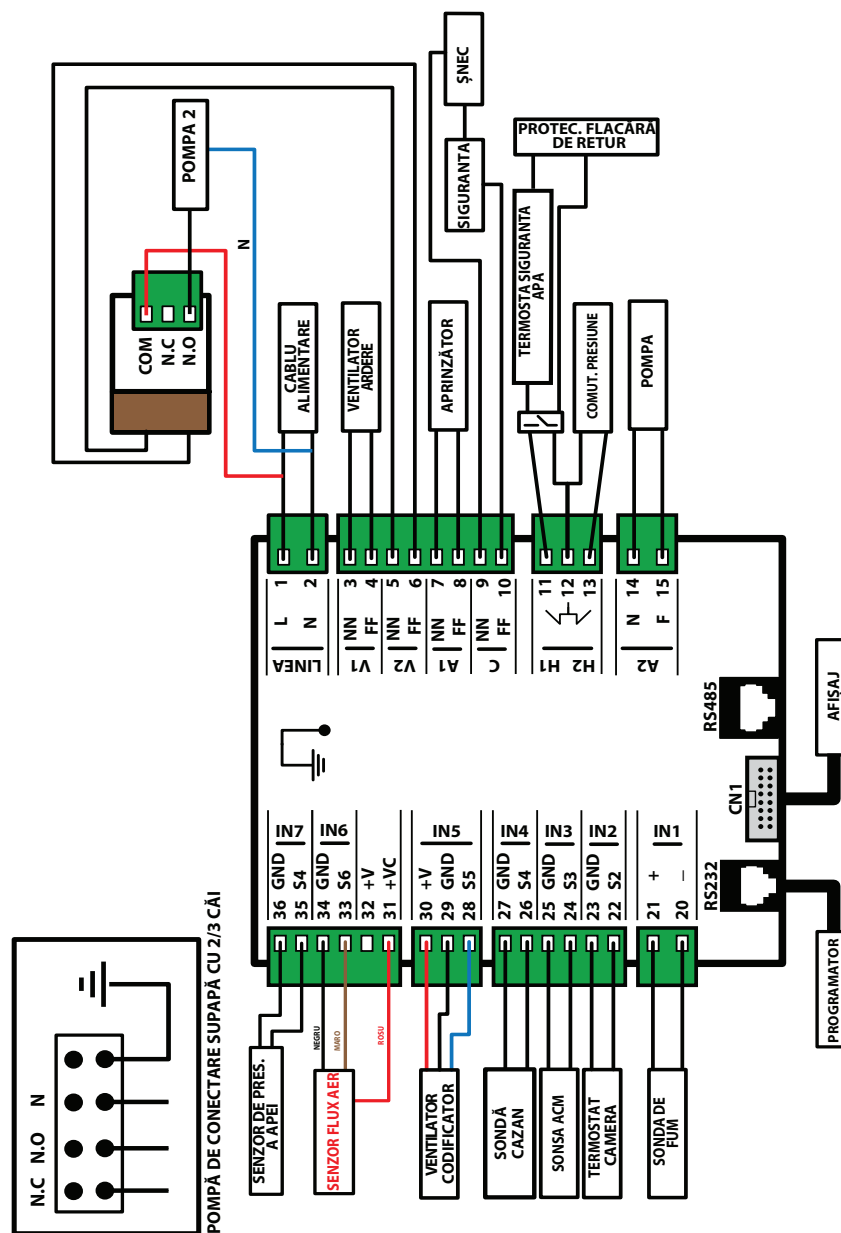
**Varianta 2:** Un circuit de încălzire și un circuit de apă caldă menajeră realizat cu boiler și cu a doua pompă.



- \* Pompă inclusă în cazan
  - \*\* Se montează manometru presiune
  - \*\*\* Vasul de expansiune suplimentar este necesar în cazul în care volumul de apă din instalație depășește capacitatea de preluare a vasului inclus în cazan (8 litri).
- Prezenta schemă nu ține loc de proiect. Instalarea cazanului trebuie făcută conform instrucțiunilor din manualul tehnic și proiectul tehnic.

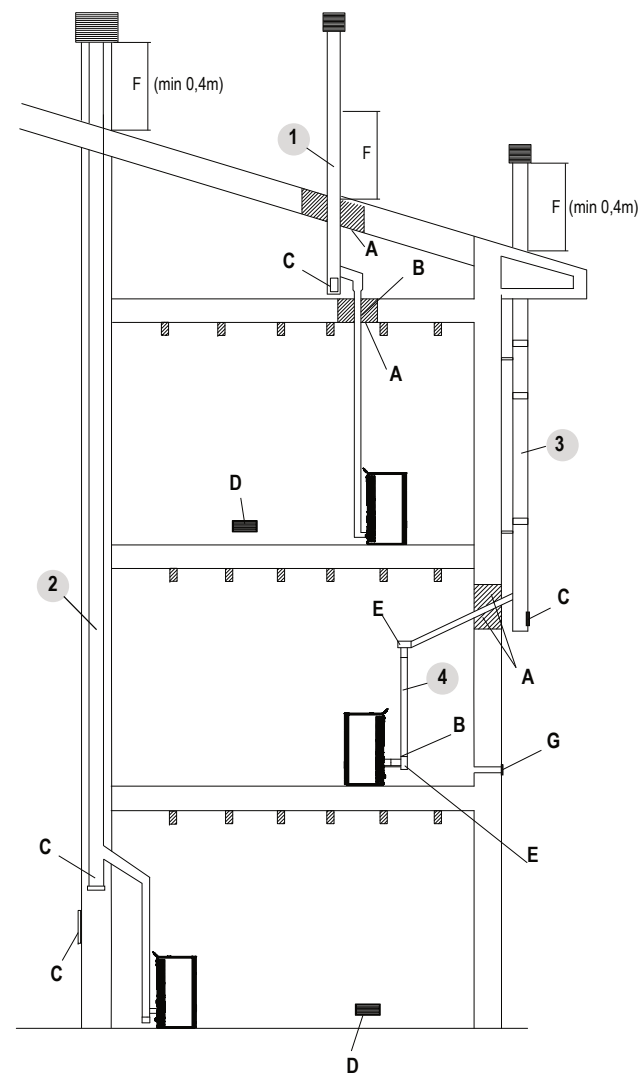
**⚠️ Opțiunile de mai sus sunt doar câteva dintre toate cele disponibile. Este obligatoriu ca montajul să fie efectuat de un specialist autorizat care poate oferi o altă schemă mai potrivită pentru tipul dvs. de instalație. Supapa anticondensare trebuie să fie instalată pentru a preveni umiditatea și funcționarea defectuoasă a sistemului.**

### 10. Schema electrică a plăcii de comandă



Poz.	Denumire
45	Placă metalică inferioară de susținere pentru izolația camerei de fum
47	Turbionator lung
48	Turbionator scurt
49	Suport pentru vermiculita din camera de ardere
50	Vermiculită din camera de ardere

### 5.3 Conectarea la coșul de fum



**Opțiunea 1.** Instalarea coșului de fum montaj vertical prin acoperis.

- minim 100 mm în jurul cosului dacă se află lângă părți neinflamabile precum ciment, cărămidă etc.;
- minim 300 mm în jurul cosului dacă se află lângă părți inflamabile precum lemn etc.

În ambele cazuri, montați o izolație adecvată între coșul de fum și tavan. Aceste reguli anterioare se aplică și pentru găurile făcute în pereți.

**Opțiunea 2.** Montat în interiorul unui coș de fum din cărămizi sau beton. Cu izolație și canal scurgere condens. Este necesară ușa de acces adecvată pentru curățarea coșului de fum.

**Opțiunea 3.** Coș de fum exterior realizat din țevi izolate din oțel inoxidabil. adică cu pereți dubli. Trebuie să fie bine fixat pe perete. Cu coș de fum rezistent la vânt.

**Opțiunea 4.** Sistem de tubulaturi care utilizează fittinguri în T care permit accesul ușor pentru curățare, fără a fi necesară demontarea conductelor.

A - izolație

B - posibilitate de creștere a diametrului

C - panou de acces pentru curățare

D - intrare aer cu grilă de protecție

E - racord T cu capac de inspecție

F - zonă de reflux (min 0,4 m)

G - conductă de aer cu grilă de protecție

Figura prezintă exemple tipice, dar nu exhaustive, ale tuturor instalațiilor posibile (care trebuie aprobate întotdeauna de un tehnician calificat).

Coșul de fum sau componentele cosului trebuie să fie etanș, impermeabil și izolat corespunzător, să fie construit cu materiale rezistente la uzura mecanică normală, la căldura provenită de la produsele de ardere și condens.

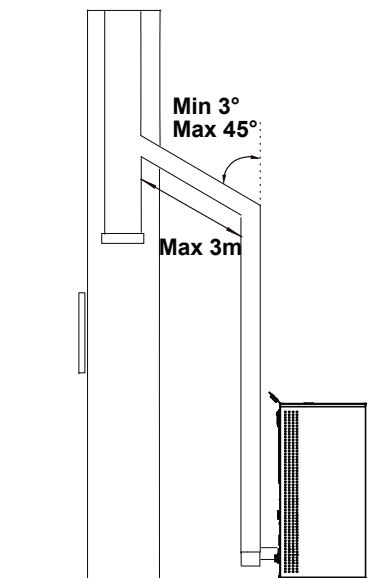
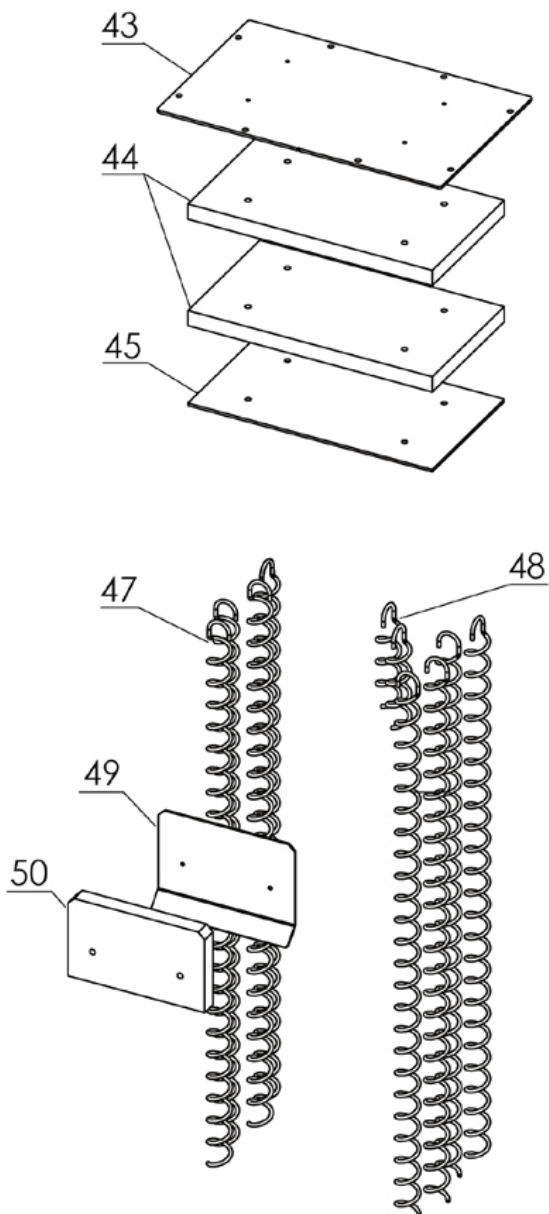
Tirajul recomandat al coșului de fum la care este racordat echipamentul trebuie să fie de 12 Pa până la 20 Pa. Pentru a asigura buna funcționare a produsului și evitarea schimbărilor bruște cauzate de vânturile puternice, coșul de fum trebuie să aibă un capac anti vânt adecvat în partea superioară.



**Coșul de fum și conductele de evacuare a fumului trebuie curățate și verificate în mod regulat, în funcție de instalație și de calitatea combustibilului, dar nu mai puțin de o dată pe an înainte de sezonul de încălzire.**

Poz.	Denumire
1	Capac buncăr
2	Suport display
2,1	Display
3	Capac superior
4,1	Manta lateral dreapta
4,2	Manta lateral stânga
5	Manta spate
6	Manta superioara față
7	Manta inferioara față
8	Garnitură ușă
9	Ușa
10	Geam
11	Mâner ușă
12	Tava pentru cenușă
13	Termostat siguranță la supratemperatura apa
15	Termostat supratemperatura snec
16	Senzor de temperatură a apei
17	Senzor de temperatură a gazelor de evacuare
18	Placă de electronică de bază
19	Senzor de reglare a aerului/Debitmetru aer
20	Intrare sursă de alimentare 3P curent alternativ cu priză de alimentare AC-01
21	Ventilator de evacuare gaze arse
22	Garnitura ventilatorului de evacuare gaze arse
23	Supapă de siguranță
24	Vas de expansiune
25	Pompă de circulație
26	Senzor de presiune a apei
27	Garnitura capac buncăr
28	Motoreductor
29	Inel fixare a motoreductorului cu melcul
30	Placă de susținere pentru motoreductor
31	Bucșă inferioară melc
32	Spirală șnec cu ax/melc
33	Bucsa superioara melc
37	Rezistență aprindere de cuarț
38	Teacă rezistență aprindere
40	Gratar ardere
41	Port arzător
43	Placă metalica de susținere a izolației camerei de fum superioare
44	Placă izolatoare din vermiculit

FIGURA 4



Pentru montarea coșurilor de fum, este obligatorie utilizarea de materiale neinflamabile, produse rezistente la foc și condens. Montarea trebuie efectuată astfel încât să garanteze etanșeitarea și să prevină condensul. Dacă este posibil, evitați adăugarea de secțiuni orizontale. Schimbarea direcției se face folosind coturi cu un unghi maxim de 45°.

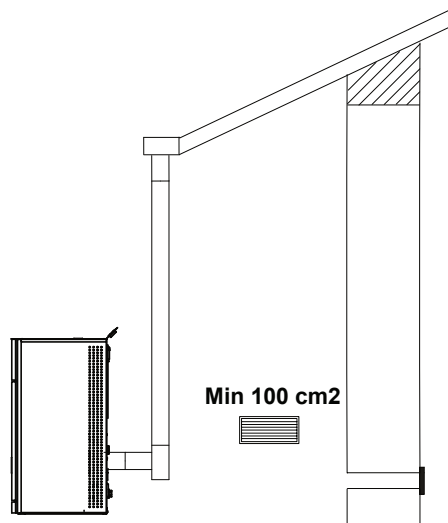
Pentru dispozitivele de încălzire echipate cu un ventilator de fum, adică toate sobele producătorului, trebuie respectate următoarele instrucțiuni:

- Secțiunile orizontale trebuie să aibă o înclinație minimă de 3° în sus;
- Lungimea secțiunilor orizontale trebuie să fie cât mai scurtă posibil, dar fără a depăși 3 m;
- Sunt interzise mai mult de patru schimbări de direcție, inclusiv în cazurile în care se utilizează un element în formă de T;
- Componentele de evacuare a gazelor arse trebuie să fie etanșe și să fie izolate dacă se extind în afara spațiilor în care este instalat șemineul;
- Componentele coșului de fum trebuie să permită curățarea funinginii;
- Componentele coșului de fum trebuie să aibă o secțiune constantă. O modificare a diametrului este permisă numai la îmbinarea coșului de fum;



**În caz de pericol de incendiu, opriți produsul de pe display. Acest lucru va opri fluxul de oxigen.**

### 5.4 Grila aer proaspat



Conducta de aspirație este plasată în partea din spate și are o secțiune circulară. Aerul de ardere trebuie aspirat din încăpere, prevăzută cu o priză de aer conectată la peretele exterior cu o suprafață minimă de 100 cm<sup>2</sup>, corect poziționată și protejată de o grilă.



**Când focul este aprins pentru prima dată, apare un miros ca urmare a încălzirii vopselei. Șemineul este vopsit cu vopsea rezistentă la căldură, care atinge rezistența maximă după ce a fost încălzită de mai multe ori.**

### FIGURA 3

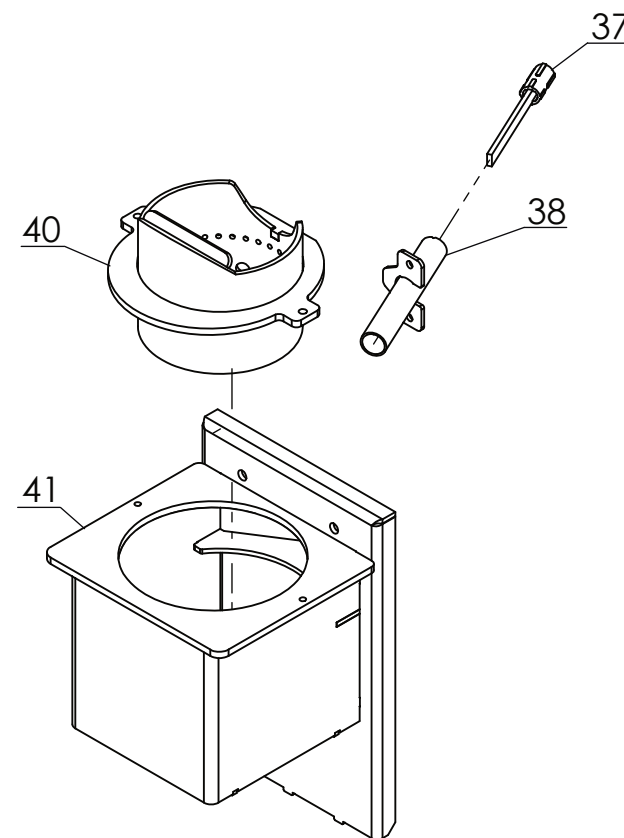
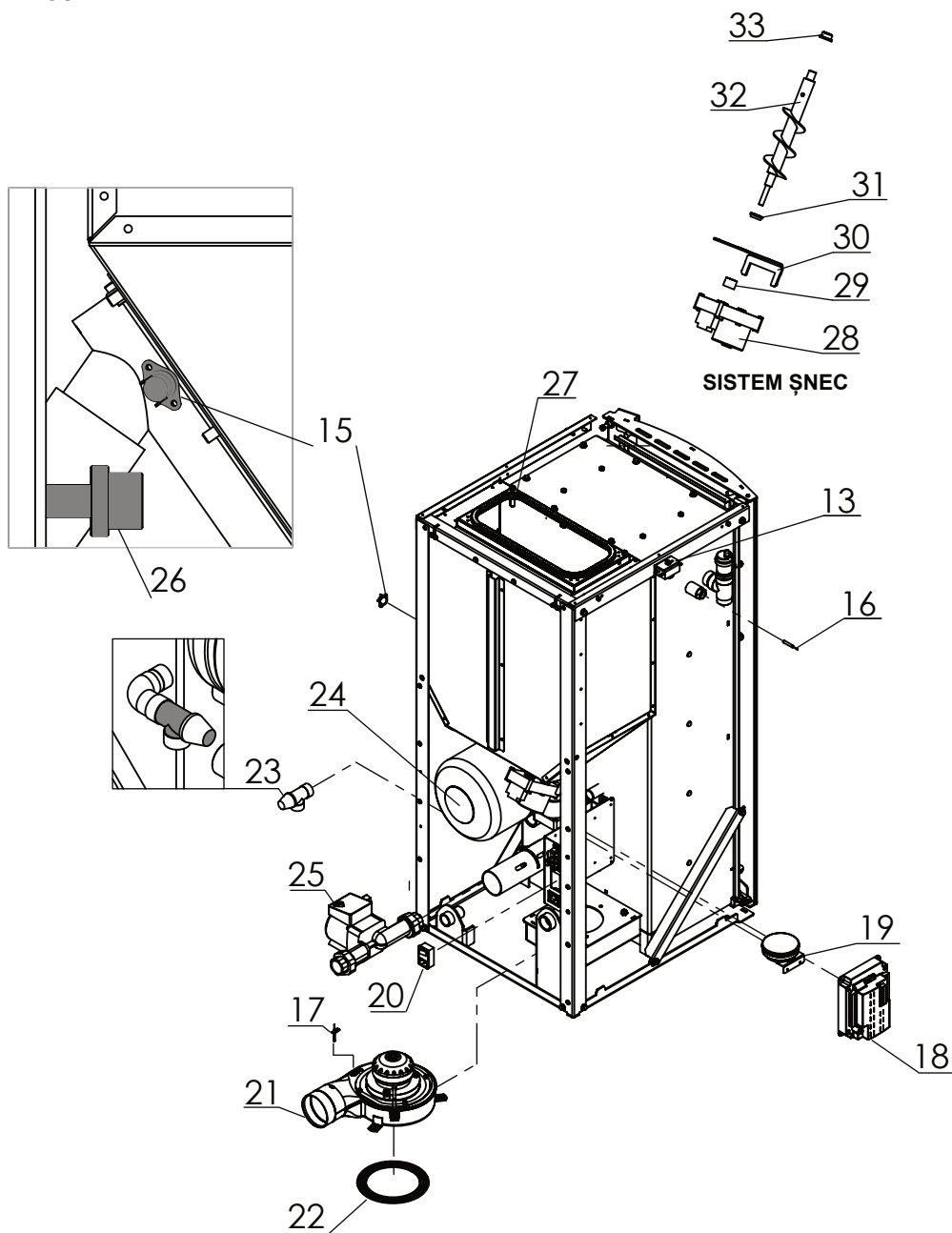
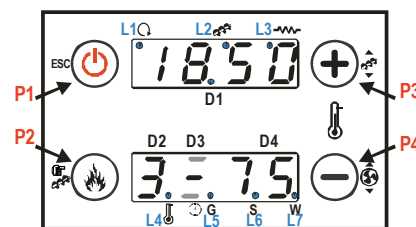


FIGURA 2



### 6. Utilizarea display-ului



TASTĂ	APASĂRE SCURTĂ	APĂSARE LUNGĂ
P1	Informații/leșire din meniu	Aprindere/Stingere/Resetare eroare
P2	Setarea puterii de ardere/Salvarea datelor	Setarea puterii de ardere/Salvarea datelor
P3	Creșterea temperaturii de tur (+)/Derularea datelor	Corecție încărcare pelet
P4	Scăderea temperaturii de tur (-)/Derularea datelor	Corecția turajiei ventilatorului de ardere

#### Valori afișate pe ecranul principal

Ecran D1: ora, starea sistemului, eroare, meniu parametri, submeniu, valoare parametru.

Ecran D2: putere, număr parametru.

Ecran D3: rețetă funcționare.

Ecran D4: temperatură termoșemineu reala, număr parametru.

L1		Pompă pornită
L2		Șnec pornit
L3		Rezistență aprindere pornită
L4		Temperatura termostatului atinsă
L5		G Program zilnic selectat
L6		S Program săptămânal selectat
L7		W Program de weekend selectat

#### Mesaje

Descriere	Cod
Anomalie a verificării sondelor, în timpul fazei de verificare.	Sond
Acest mesaj notifică faptul că orele de funcționare planificate (parametrul T67) sunt atinse.	CLr
Mesajul apare dacă termoșemineul este oprit în timpul aprinderii (după preîncărcare) nu încărcarea manual: termoșemineul se va opri numai atunci când intră în modul de funcționare normala.	OFF dEL
Curățare periodică în desfășurare.	PCLr
Nu există comunicare între placa de bază și display.	-

### Mesaje in stare de funcționare

Stare	Cod	Stare	Cod	Stare	Cod
Mod oprit	-	Aprindere - faza variabilă	ON 4	Siguranță	SAF
Verificare	ChEc	Stabilizare	ON 5	Stingere	OFF
Aprindere-faza de preîncălzire	ON 1	Mod funcționare	-	Eroare	Alt
Aprindere-faza de preîncărcare	ON 2	Modulare datorită temperaturii ridicate a gazelor de evacuare	runM	Recuperare aprindere	rEc
Aprindere-fază fixă	ON 3	Standby	Stby		

### MENIU UTILIZATOR 1

	<p>tF = Temperatura gazelor de evacuare [°C];                  tP = Temperatură acm/puffer [°C];                  FL = Flux de aer;                  UF = Viteză ventilator de evacuare [RPM];                  Co = Timp pornire șnec; este afișat dacă P81 este egal cu 0 [s];                  PA = Presiunea apei din instalație [mbar];                  FUnC = Mod Vară (EST)/Iarnă (InU);</p>
--	--

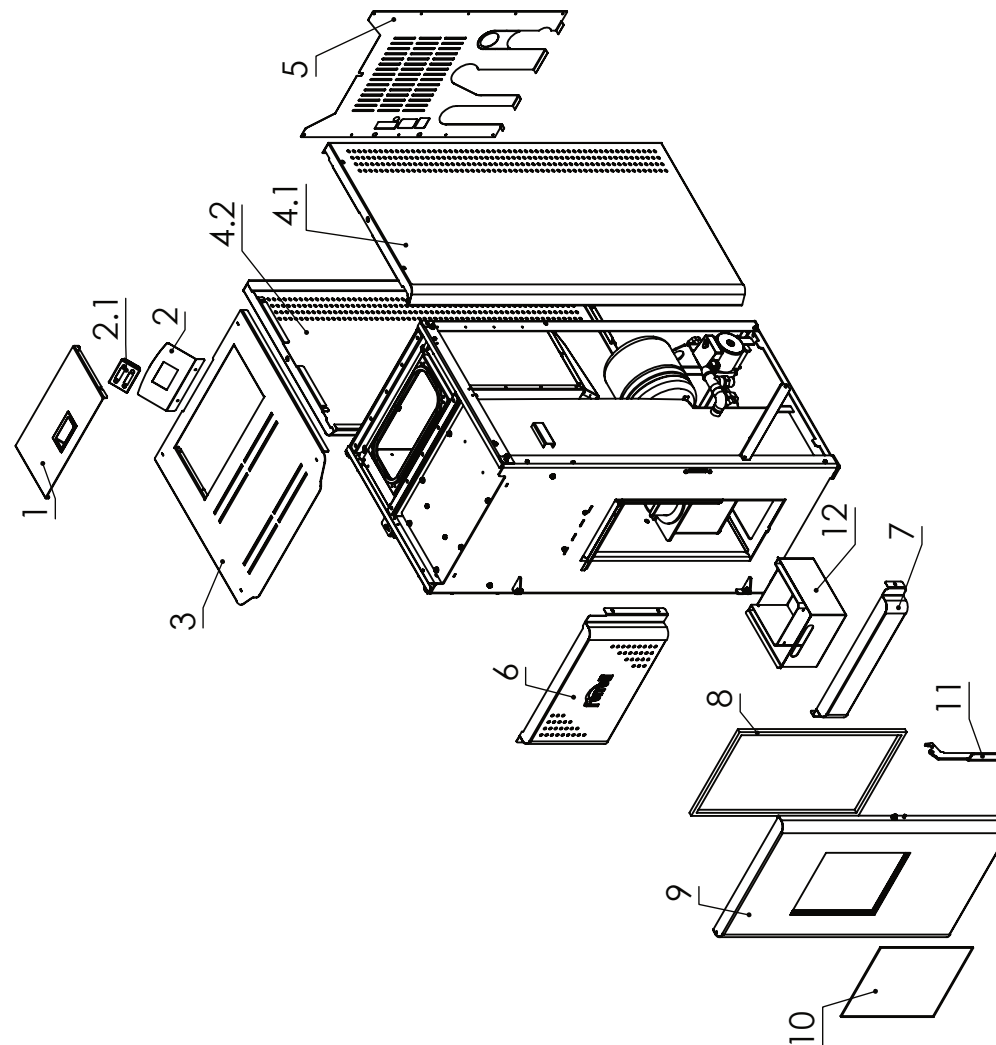
	<p>Pentru inițierea procesului de aprindere a termoșemineului se apasă lung, timp de 3 secunde, butonul P1;                  Pentru inițierea stingerii termoșemineului se apasă lung, timp de 3 secunde, butonul P1;                  Pentru ștergerea erorilor se apasa lung butonul P1.</p>
--	--

	<p><b>Setarea puterii de ardere</b></p> <p>Apasati scurt tasta P2: afișajul D2 luminează intermitent. Cu o alta apăsare scurtă a aceeași taste se schimbă puterea. Ex.: 1-2-3-4-5-A (A = ardere automată). După 5 secunde, noua valoare este salvată, iar afișajul arată normal.</p>
--	--

	<p><b>Încărcare manuală cu peleți</b></p> <p>Prin apăsarea lungă a tastei P2 se activează încărcarea manuală a peletilor prin pornirea motorului șnecului în mod continuu. Ecranul de jos afișează cuvântul LoAd, ecranul de sus afișează timpul de încărcare scurs. Pentru a opri încărcarea manuala, apăsați orice tasta. Încărcarea se oprește automat după 300 de secunde.</p>
--	--

### 9. Componentele termoșemineului

FIGURA 1



<b>Er16</b>  Eroare RS485. Eroare de comunicare dintre placa electronica și display	Conexiune defectuoasă a plăcii de baza cu afișajul sau cablul deteriorat între acestea.  Verificați conexiunile și cablurile dintre placa de comandă și display.
<b>Er23</b>  Eroare senzor de temperatură a apei	Unul dintre senzorii de temperatură ai termoșemineului sau ai boilerului este defect. Verificați dacă senzorii au valorile corespunzătoare. Verificați conexiunea acestora la placă.
<b>Er41</b>  Fluxul de aer minim din chek-up nu este atins	În faza de chek up nu este atins fluxul minim de aer impus la parametrul FL20. Verificați să nu fie ușă deschisă. Verificați și curățați termoșemineul. Verificați și curățați coșul de fum. Tiraj blocat sau lipsă tiraj în coșul de fum. Coșul de fum nu respectă cerințele din prezentul manual. Verificați ușa și garnitura de pe aceasta. Respectați procedurile de curățare descrise în acest manual.
<b>Er42</b>  Flux de aer maxim atins	Debitul de aer depășește debitul setat la parametrul FL 40. Presiune ridicată în coșul de fum. Verificați senzorul de flux de aer și conducta de aer proaspăt. Evitați să conectați țeava de aer proaspăt la exterior.

	<b>Setarea temperaturii de lucru a termoșemineului</b>  Apăsăți tasta <b>P3</b> sau <b>P4</b> : afișajul <b>D4</b> luminează intermitent. Prin apăsări secvențiale pe tasta <b>P3</b> / <b>P4</b> , este posibilă creșterea sau scăderea temperaturii setate a termoșemineului. După 5 secunde, noua valoare este salvată, iar afișajul arată normal.
	<b>Corecție încărcare peleți</b> Prin apăsarea lungă a tastei <b>P3</b> se activează funcția de corecție încărcare peleți (trebuie să o faceți de două ori pentru a accesa modalitatea de modificare). Ecranul de jos indica <b>PELL</b> , iar pe cel de sus se afișează valoarea. Cu ajutorul tastelor <b>P3/P4</b> valoarea este mărită sau micșorată; setarea implicită este „0”. După 5 secunde, noua valoare este salvată, iar afișajul arată normal.
	<b>Corecția turației ventilatorului de evacuare gaze arse</b> Prin apăsarea lungă a tastei <b>P4</b> se activează această funcție (trebuie să o faceți de două ori pentru a accesa modalitatea de modificare). Ecranul de jos afișează <b>UEnt</b> , iar cel de sus afișează valoarea. Cu ajutorul tastelor <b>P3/P4</b> valoarea este mărită sau micșorată; setarea implicită este „0”. După 5 secunde, noua valoare este salvată, iar afișajul arată normal.

## MENIU UTILIZATOR 2

Accesul la acest meniu se face prin apăsarea simultană a tastelor **P2** și **P4**, lung timp de 5 secunde.

	<b>Meniu de activare programare orara.</b> Acest meniu permite selectarea modalității programării orare. Pe afișaj apare indicația <b>ModE</b> .
--	--

MODALITATE	LED
<b>Zi: Program zilnic , 3 programe pentru fiecare zi a săptămânii;</b>	
<b>Săpt: Program săptămânal , 3 programe pentru toate zilele săptămânii;</b>	
<b>WEEK: Program de weekend , 3 programe pentru luni-vineri și sâmbătă-duminică;</b>	
<b>OFF: Program orar dezactivat;</b>	

**MENIU PENTRU PROGRAMAREA INTERVALELOR DE TIMP**

Pe afișaj se selectează indicația **ProG** cu tastele **P3 sau P4**. Are 3 submeniuri, câte unul pentru fiecare modalitate de program:

**Zilnic:** permite setarea a 3 programe pentru fiecare zi a săptămânii **M O**;

**Săptămânal:** permite setarea a 3 programe pentru toate zilele săptămânii **M S**;

**Week-End:** permite setarea a 3 programe pentru luni-vineri și 3 programe pentru sâmbătă-duminică **M F - SS**;

Instrucțiuni-Pentru fiecare program, este necesar să se seteze ora de pornire și ora de oprire.

1. Derulați cu butoanele **P3/P4** până la submeniul dorit și apăsați butonul **P3 (Zi)**;
2. Apăsați butoanele **P3/P4** pentru a selecta unul dintre cele 3 programe disponibile;
3. Apăsați butonul **P1** timp de 3 secunde;
4. Selectați ora de pornire;
5. Apăsați butonul **P2** pentru a intra în modul de modificare: valoarea selectată (ore sau minute) luminează intermitent. Apăsați butonul **P3** pentru a comuta între ore și minute, **P3/P4** pentru a modifica valoarea;
6. Apăsați tasta **P2** pentru a salva;
7. Selectați cu tasta **P3** ora de oprire și repetați procedura de la punctul 5;

**Pentru fiecare oră este posibil să modificați minutele cu intervale de 15 minute (de exemplu: 20:00, 20:15, 20:30, 20:45). Numai pentru ora 23:00 este posibil să se mărească minutele de la 45 la 59, pentru a obține o aprindere în jurul miezului nopții.**

	<p>Cu ajutorul butoanelor <b>P3/P4</b> este posibilă vizualizarea tuturor programelor:</p> <ul style="list-style-type: none"> <li>• În partea de sus a ecranului sunt afișate programele;</li> <li>• Niciun interval orar nu este afișat cu ( _ _ _ );</li> <li>• În partea de jos a ecranului sunt afișate: ziua / ora / start / stop;</li> </ul> <p>Prin apăsarea continuă a tastei <b>P1</b> este posibilă activarea/dezactivarea intervalului selectat.</p>
--	---

	<p><b>Program orar peste miezul nopții (00:00)</b></p> <p>Setați ora de <b>PORNIRE</b> a zilei precedente la valoarea dorită: Ex. 20h30; Setați ora de <b>OPRIRE</b> a zilei precedente: 23h59 Setați ora zilei următoare 00h00; Setați ora de <b>OPRIRE</b> a zilei următoare: Ex. 6h30. Termoșemineul <b>PORNEȘTE</b> la ora 20:30 de marți și <b>SE OPREȘTE</b> la ora 06:30 miercuri.</p>
--	---

<b>Er05</b>  Eroare datorită temperaturii ridicate a gazelor de ardere	Termoșemineu necurățat. Defecțiune a senzorului de fum. Reglaje de ardere necorespunzătoare.  Urmați procedura de curățare descrisă în acest manual. Dacă după curățare eroare persistă, contactați centrul service.
<b>Er07</b>  Eroare encoder ventilator evacuare gaze arse	Placa nu primește semnal de la encoder. Ventilator blocat mecanic, sau defect. Encoder ventilator defect.  Verificați dacă cablul ventilatorului este deteriorat. Încercați să deconectați și să conectați cablul ventilatorului. Curățați ventilatorul.
<b>Er08</b>  Eroare encoder ventilator. Reglarea turației ventilatorului a eșuat.	Ventilatorul nu poate atinge turația setată. Ventilator defect sau blocat. Problemă la sistemul electronic. Tensiune scăzută a rețelei electrice de alimentare.  Verificați dacă cablul ventilatorului este deteriorat și curățați ventilatorul. Încercați să deconectați și să conectați la rețeaua electrică.
<b>Er09</b>  Presiunea de apa din instalație scăzută	Presiunea din sistem este mai mică decât cea minimă pentru o funcționare normală.  Verificați presiunea apei din instalație și refaceți-o. Verificați dacă există pierderi de apă din instalație.
<b>Er10</b>  Presiunea apei din instalație ridicată.	Presiunea din sistem este mai mare decât cea maximă pentru o funcționare normală.  Verificați instalația și vasul de expansiune. Vasul de expansiune trebuie să fie preincarcat cu aer la o presiune de 1 bar.
<b>Er11</b>  Placa electronică primește date greșite.	Datorită unei căderi de tensiune, ceasul și data nu sunt corecte. Defecțiune în sistemul electronic.  Setați corect ora și data. Dacă eroare nu dispăre contactați centrul service.
<b>Er12</b>  Aprinderea a eșuat	Rezistența de aprindere defectă. Lipsă de peleți în buncar. Gratar de ardere necurățat. Reglaje ardere incorecte.  Se va curăța gratarul de ardere și după caz termoșemineul. Verificați cantitatea de peleți și dacă există ceva care să le blocheze coborârea. Urmați procedura de curățare descrisă în acest manual pentru termoșemineu și buncar peleți.
<b>Er15</b>  Lipsa tensiune de alimentare în funcționare	Lipsa tensiune de alimentare în timpul funcționării. În timpul funcționării, alimentarea electrică a termoșemineului a fost întreruptă.  Eliminați eroarea și verificați dacă vasul este curat pentru a continua procesul de lucru.

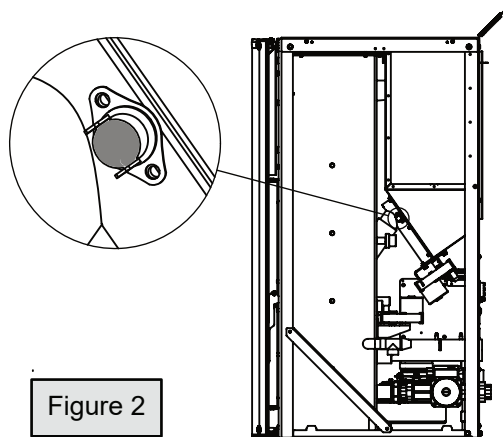


Figure 2

<p><b>Er01</b></p> <p>Eroare supratemperatură termoșemineu</p>	<p>Temperatura apei este peste cea maximă de siguranță. Termostatul de supratemperatură a declanșat.</p> <p>Termoșemineul se va opri automat. Așteptați să se răcească și verificați dacă pompa de apă este defectă sau filtrul Y infundat. Verificați termostatul de siguranță a apei și rearmati-l apăsând pe butonul din centrul lui. Această eroare nu va dispărea sau nu vă va permite să porniți termoșemineul înainte de a rearma termostatul. Consultați Figura 1 pentru localizare. După rearmare stergeți eroarea prin apăsarea lungă a tastei P1.</p>
<p><b>Er02</b></p> <p>Eroare supratemperatură șnec</p>	<p>Temperatură ridicată în buncărul de peleți datorita curățării necorespunzătoare a termoșemineului, de o funcționare defectuoasă a termostatului de șnec sau de o reglare necorespunzătoare a parametrilor de ardere. Verificați Figura 2 pentru localizarea termostatului de șnec.</p> <p>Urmați procedura de curățare descrisă în acest manual și verificați dacă există combustibil blocat. Dacă eroarea continuă, contactați centrul service.</p>
<p><b>Er03</b></p> <p>Eroare datorita temperaturii scăzute a gazelor de ardere</p>	<p>Peleți de calitate slabă, lipsă peleți în buncăr, peleți umezi, reglaje incorecte sau termoșemineu necuratat.</p> <p>Verificați cantitatea și calitatea peleiilor. Verificați dacă buncărul de peleți este înfundat sau dacă este plin de rumeguș. Curățați buncărul de peleți, curatați termoșemineul pe drumurile de fum și dacă eroare persistă contactați centrul service.</p>
<p><b>Er04</b></p> <p>Eroare datorita temperaturii ridicate a apei din termoșemineu</p>	<p>Presiune scăzută în instalație, lipsă circulație Defecțiune a pompei de circulație, instalație neaerisită sau filtru y înfundat.</p> <p>Verificați dacă există pierderi de apa din instalație. Verificați dacă funcționeaza pompa de circulație. Verificați dacă instalatia este aerisita si filtrul Y curat.</p>

**Ceas(oroL)** - În acest meniu se poate seta ora și data curentă. Ecranul de sus arată ora și minutele, iar acranul de jos arată ziua săptămânii. Apăsăți tasta **P2** pentru a intra în editare. Valoarea selectată (ore, minute, zile) luminează intermitent. Pentru a modifica valoarea, utilizați tastele **P3/P4**. Apăsăți scurt tasta **P2** pentru a trece la setarea celorlalți parametri. Apăsăți din nou butonul **P2** pentru a salva valoarea setată.

**Vară - iarnă (FuNC)** - Din acest meniu se poate selecta modul de funcționare, vară-iarnă. Modul vara opreste încălzirea si ramane activa doar ACM, daca este configurata.

**Control la distanță (TELE)** - Meniu pentru activarea și dezactivarea comenzii radio SYTX.

**Putere automată (AuPo)** - Din acest meniu puteti să setați puterea de ardere numai în modul automat. Dacă îl activați, meniul de setare a puterii nu mai este activ, nu se mai afișează.

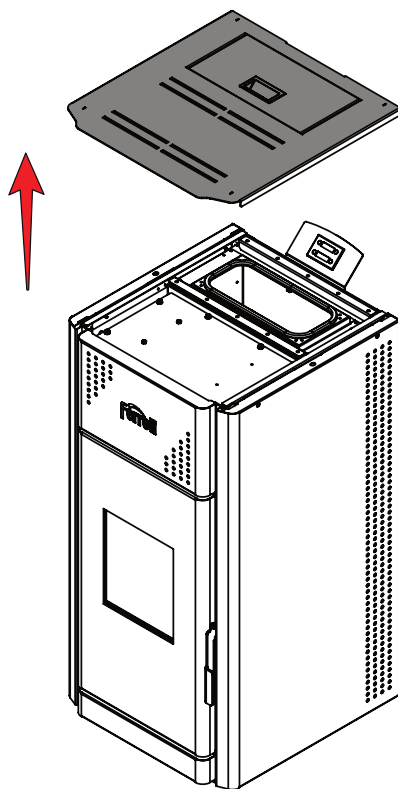
**Încărcare manuală cu peleți (LoAd)** - Din acest meniu puteți activa încărcarea manuală a peleiilor, prin pornirea continuă a șnecului. Încărcarea se activează prin apăsarea tastei **P3**, ecranul de jos afișeaza **LoAd**, iar cel superior afișează timpul de încărcare scurs. Apăsăți tasta **P1** pentru a opri încărcarea. Funcția se va opri automat după 300 de secunde.

### 7. Curățare



Înainte de orice tip de curățare a termoșemineului asigurați-vă că echipamentul este oprit și rece!

#### PASUL 1



Scoateți capacul superior

### Termoșeminee pe peleți

Pas	În fiecare zi	Săptămânal	Lunar
1			X
2			X
3	X		
4		X	
5			X

Intervalele de curățare sunt recomandate de producător și pot varia în funcție de tipul de peleți și de reglementările legale din țara respectivă.



Verificați întotdeauna integritatea tuturor garniturilor atunci când efectuați curățarea. Dacă vreuna dintre garnituri este compromisă, aceasta trebuie înlocuită cât mai curând posibil.

### 8. Coduri și mesaje de eroare

Cod/mesaj de eroare	Cauză posibilă
	Soluție

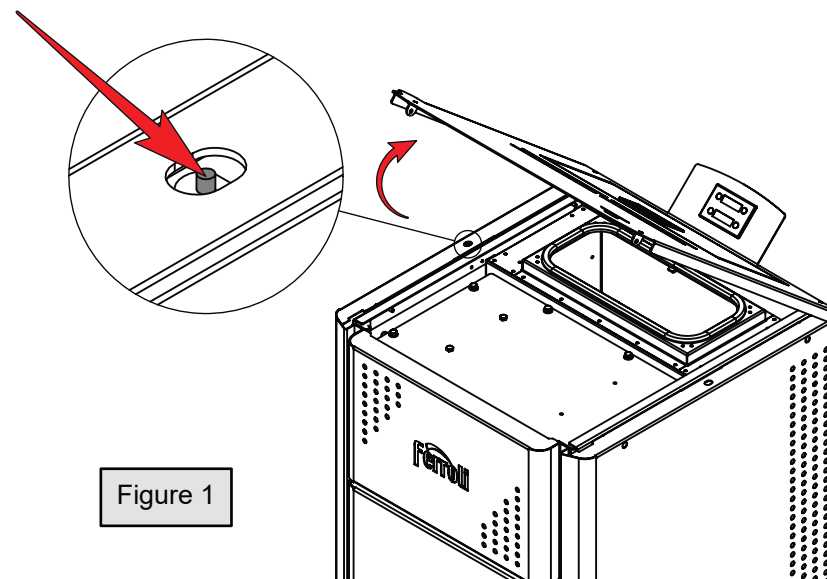
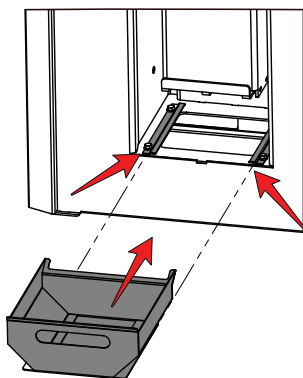


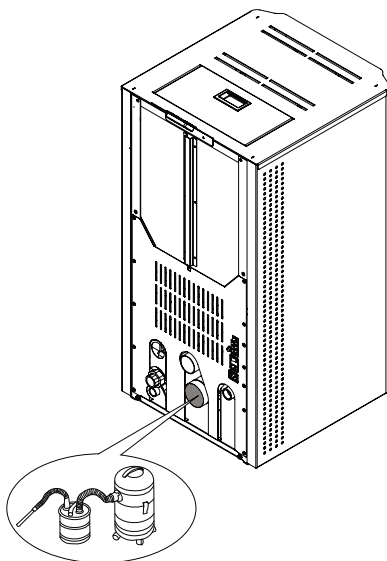
Figure 1

### PASUL 7



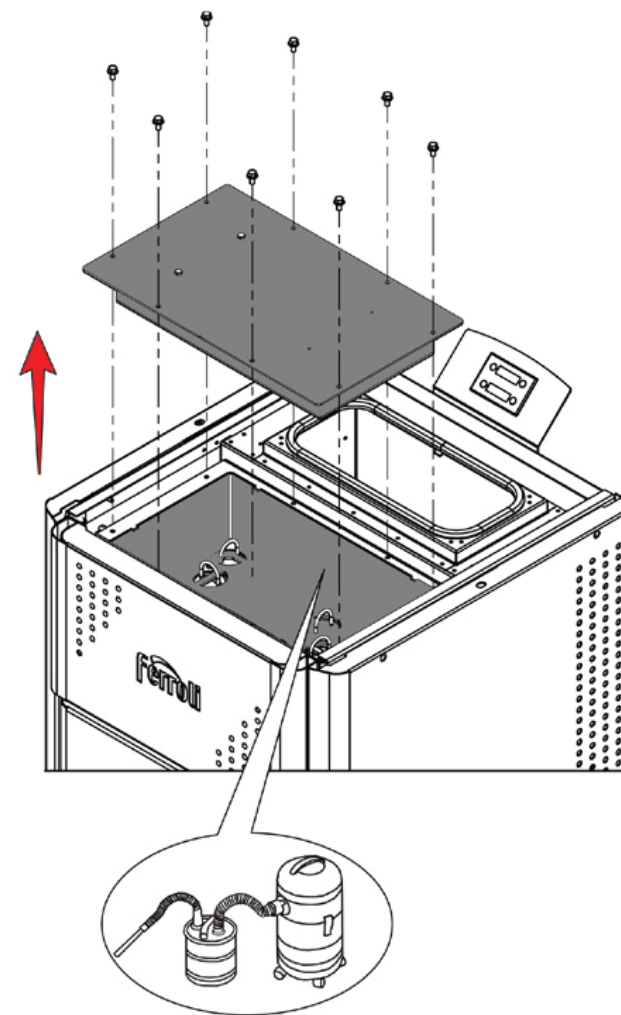
Împingeți înapoi recipientul pentru cenușă pe șinele de ghidare pentru a-l poziționa.

### PASUL 8



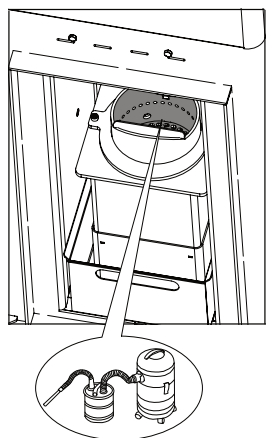
Utilizați aspiratorul de cenușă pentru a curăța ieșirea de gaze arse.

### PASUL 2



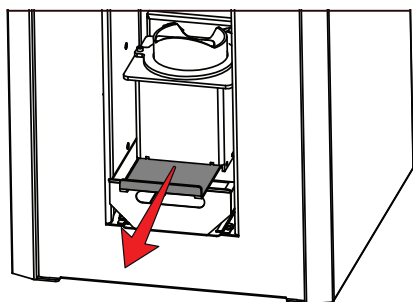
Deșurubați cu cheia cele 8 șuruburi care fixează capacul turbionatorilor și scoateți-l. Utilizați aspiratorul de cenușă pentru a curăța cenusa rămasă în interior.

### PASUL 3



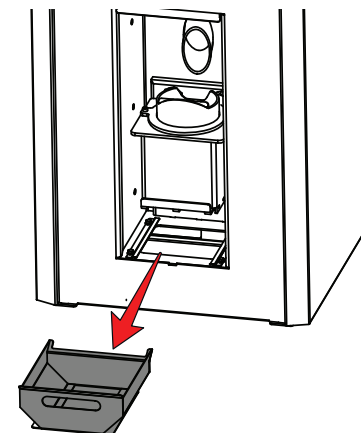
Utilizați aspiratorul de cenușă pentru a curăța camera de ardere.

### PASUL 4



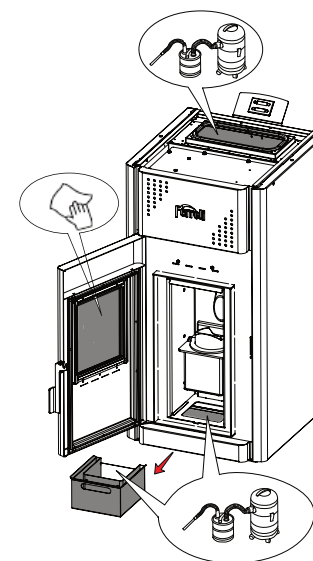
Trageți placa de revizie inferioară a cutiei de ardere, astfel încât cenușa să poată cădea în recipientul pentru cenușă.

### PASUL 5



Scoateți recipientul pentru cenușă pentru curățare.

### PASUL 6



Folosiți aspiratorul pentru cenușă pentru a curăța compartimentul de sub recipientul pentru cenușă.