

## BURNIT CONCEPT NEW – termo-șemineu pe peleți



Șemineele pe peleți BURNIT CONCEPT NEW sunt sisteme de încălzite termo-hidraulice, compacte, ușor de instalat și exploatat, destinate încălzirii locuințelor individuale, a restaurantelor sau a holurilor hotelurilor.

Prin designul lor modern și elegant, prin flacăra vie creează o ambianță plăcută.

Căldura produsă prin arderea peletilor încălzește încăperea în care este amplasat șemineul dar ea poate fi transferată și către alte schimbătoare de căldură (radiatoare, ventiloconvectoare) din alte încăperi prin intermediul agentului termic antrenat de o pompă de circulație.

Deși îndeplinesc cu succes rolul unui cazan de încălzire centrală, aceste șeminee nu necesită o încăpere separată.

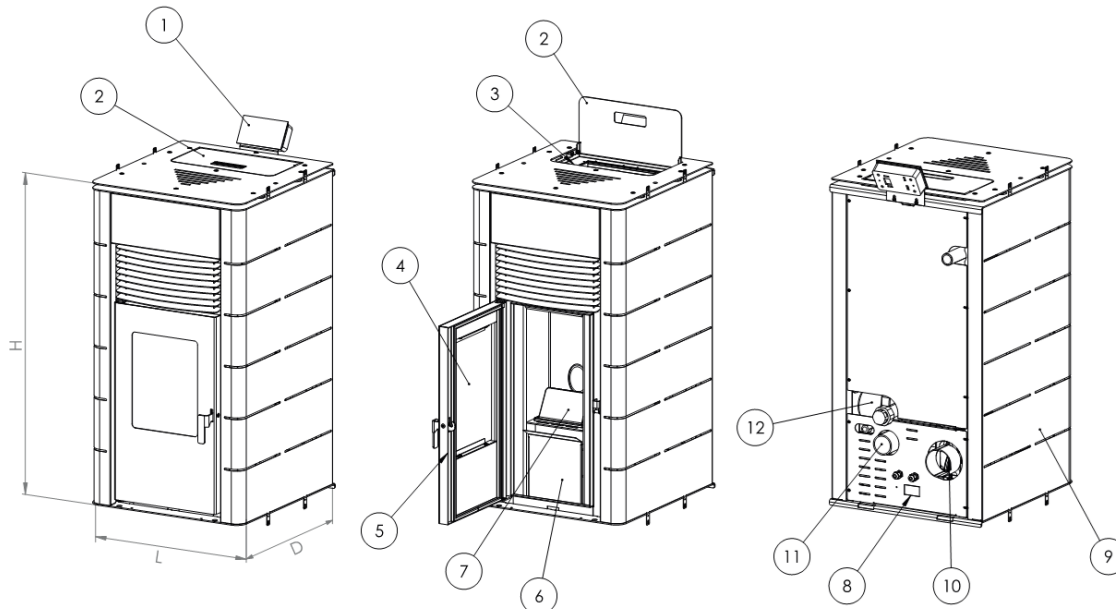
### Caracteristici tehnice

Model		COMFORT NEW 13	COMFORT NEW 18	COMFORT NEW 25
Putere nominală	kW	12	18	25
Putere termică redusă	kW	5,5	7,1	11
Presiune maximă de lucru	bar	2		
Randament	%	87,5	89	91,2
Alimentare electrică		230V/50Hz		
Putere electrică absorbită	W	150		
Consum mediu de peleți	kg/h	1,5	1,8	3
Tiraj minim la coș	Pa	10		
Temperatura gazelor arse la ieșire	°C	<180		
<b>DIMENSIUNI</b>				
Racord tur-retur agent termic		1"		
Înălțime	mm	900	950	1100
Lățime	mm	520	520	560
Adâncime	mm	530	530	610
Greutate	kg	120	140	180
Volum apă	litri	13	20	24
Capacitate rezervor peleți	kg	12	15	25
Racord admisie aer	mm	40		
Racord evacuare gaze arse	mm	80		

## Caracteristici constructive

- Suprafață mare se schimb de căldură între focar și agentul termic – asigură un randament ridicat
- Aprindere automată
- Ventilator de evacuare forțată a gazelor de ardere
- Tablou de comandă electronic
- Ușă cu geam rezistent la foc
- Senzor gaze arse
- Conector RS232 pentru conectare calculator
- Emisii reduse de noxe
- Culori disponibile pentru manta: swan white și începând cu 2026 și culorile coffe brown, anthracite gray
- Echipate cu pompă de circulație cu trei trepte 25/6 și vas de expansiune de 8 litri

## Componentele șemineului



1. Tablou de comandă
2. Capacul rezervorului de peleți
3. Rezervor pentru peleți
4. Sticlă din ceramică
5. Mânerul ușii
6. Colector cenușă

7. Arzător peleți (oțel)
8. Racord electric
9. Manta decorativă laterală
10. Racord evacuare gaze arse
11. Racord admisie aer
12. Racord retur agent termic

### **Funcțiile tabloului de comandă**

---

- Setarea alimentării cu peleți
- Gestionează funcționarea pompei de circulație a sistemului de încălzire
- Gestionează regimul de ardere – modulează puterea șemineului în funcție de necesarul de căldură a locuinței
- Programare săptămânală a funcționării
- Controlul funcționării la distanță prin SMS pentru operațiile de aprindere/stingere/stare și transmite informații asupra cauzelor alarmelor

### **Racordarea coșului**

---

