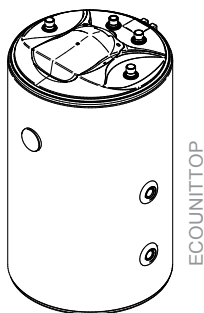
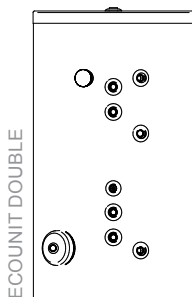
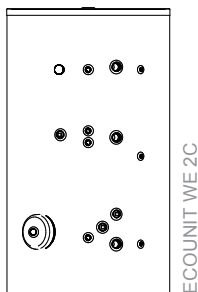
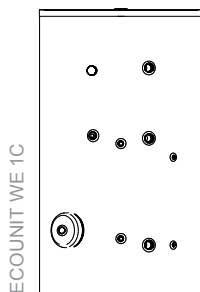




# ECOUNTIT WE / DOUBLE / TOP

Boilere cu acumulare



ISO 9001:2000  
COMPANIA CERTIFICATOARE



INSTRUCȚIUNI PENTRU UTILIZARE, INSTALARE ȘI ÎNTREȚINERE

**CUPRINS**

1. AVERTISMENTE GENERALE.....	4
2. NORME DE INSTALARE.....	4
3. REGULI DE UTILIZARE.....	6
4. ÎNTREȚINEREA ȘI CURĂȚAREA.....	7
5. DATE TEHNICE.....	8



- Citiți cu atenție instrucțiunile din acest manual deoarece aceasta furnizează indicații importante cu privire la siguranța instalării, utilizării și întreținerii aparatului.
- Manualul cu instrucțiuni constituie o parte integrantă și esențială a produsului și trebuie să fie păstrat cu grijă de către utilizator pentru a putea să îl consulte ulterior.
- Dacă aparatul va trebui să fie vândut sau mutat la un alt proprietar, asigurați-vă întotdeauna că manualul să însoțească aparatul ca să poată fi consultat de noul proprietar și/sau de instalator.
- Instalarea și întreținerea trebuie să fie efectuate în concordanță cu normele în vigoare, în funcție de instrucțiunile constructorului, ele trebuind să fie executate de personal calificat.
- O instalare greșită sau o întreținere defectuoasă a aparatului pot cauza daune persoanelor, animalelor și obiectelor înconjurătoare. Constructorul nu își asumă responsabilitatea pentru daunele cauzate de erori de instalare și de utilizare sau pentru neatenția acordată instrucțiunilor furnizate de către constructor.
- Înainte de a efectua vreo operațiune de curățare sau întreținere, debaransați aparatul de la rețeaua de alimentare acționând asupra întrerupătorului instalației și/sau prin intermediul respectivelor organe de separare.
- În caz de defecțiune și/sau funcționare necorespunzătoare a aparatului, dezactivați-l însă nu încercați să îl reparați sau să interveniți direct asupra lui. Adresați-vă numai personalului calificat.
- O eventuală reparare - înlocuire a produselor va trebui efectuată numai de către personalul calificat utilizând în mod exclusiv piesele de schimb originale. Nerespectarea instrucțiunilor de mai sus poate să compromită siguranța aparatului.
- Pentru a garanta o bună funcționare a aparatului trebuie ca personalul calificat să facă o verificare anuală.
- Acest aparat trebuie folosit numai în scopurile pentru care a fost proiectat. Orice altă utilizare este improprie și, prin urmare periculoasă
- După ce ați scos ambalajul, asigurați-vă de integritatea conținutului
- Ambalajul nu trebuie lăsat la îndemâna copiilor pentru ca poate fi periculos.
- În caz de nesiguranță nu utilizați aparatul și adresați-vă furnizorului.

## 1. AVERTISMENTE GENERALE

Instalarea echipamentului îi revine cumpărătorului. Societatea producătoare nu este responsabilă pentru daunele produse ca urmare a unei instalări incorecte și/sau ca urmare a nerespectării instrucțiilor din prezentul manual, anume:

- Grupul hidraulic de siguranță trebuie să fie corect instalat și nu trebuie făcute modificări; păstrați manualul, pentru a-l putea consulta ulterior;
- Instalarea și întreținerea trebuie efectuate cu respectarea normelor în vigoare, conform instrucțiilor producătorului și de către personal calificat;
- Înainte de efectuarea oricărei operațiuni de curățare sau de întreținere, deconectați aparatul de la rețeaua de alimentare și/sau prin intermediul dispozitivelor de reținere corespunzătoare.
- După ce îndepărtați ambalajul, asigurați-vă de integritatea produsului livrat și că elementele din care este alcătuit ambalajul (cleme, saci din plastic, polistiren expandat, etc.) nu sunt lăsate la îndemâna copiilor, deoarece pot fi periculoase.

Acest aparat e conform cu prevederile în vigoare ale directivei CEE.

## 2. NORME DE INSTALARE

### a) Instalarea

Prezentul aparat este destinat încălzirii apei menajere, la o temperatură inferioară celei de fierbere la presiunea atmosferică și trebuie să fie conectat la o instalație de încălzire și la o rețea de distribuție a apei calde menajere compatibile cu performanțele și puterea sa.

Spațiul în care se instalează boilerul trebuie să fie protejat împotriva înghețului.

Echipamentul trebuie poziționat în imediata apropiere a generatorului de căldură, astfel, se evită pierderile inutile de agent termic. Dacă acest lucru nu este posibil, izolați în mod corespunzător conductele de transport.

Boilerul trebuie poziționat astfel încât să se poată efectua în mod corespunzător atât montarea conductelor de apă menajeră, cât și a celor pentru agent termic.

### b) Conectarea hidraulică (vezi schema de la pag. 5)

Poziția racordurilor și funcțiile acestora sunt indicate în schema hidraulică și pe eticheta aflată pe partea posterioară a aparatului.

Pentru a evita pierderile de agent termic de-a lungul conductelor, se recomandă instalarea aparatului în apropierea principalului punct de preluare a apei calde și, dacă este posibil, în apropierea unui punct de evacuare, pentru a facilita eventualele operațiuni de evacuare.

Montați o supapă de siguranță pe conductele de alimentare cu apă rece, în amonte de boiler. Conductele de legătură între boiler și supapa de siguranță nu trebuie să fie blocate, deoarece boiler s-ar putea deteriora din cauza suprapresiunii.

În faza de instalare, acordați atenție supapei de siguranță, evitând să o forțați până la capătul cursei și să o modificați.

În faza de încălzire este normal să se constate o ușoară scurgere din supapa de siguranță; de aceea, este recomandabil să o conectați la o gură de evacuare cu sifon.

Nu instalați o clapetă de reținere între supapa de siguranță, vasul de expansiune și boiler.

Pentru protejarea aparatului și rețelei, se recomandă în general instalarea unui vas de expansiune cu volumul egal cu minim 5% din volumul boilerului.

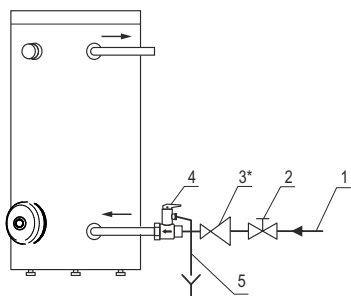
Umflați camera cu membrană a vasului de expansiune, conform instrucțiunilor producătorului.

Înainte de a conecta aparatul la rețea, este necesară umplerea acestuia cu apă și efectuarea următoarelor operațiuni:

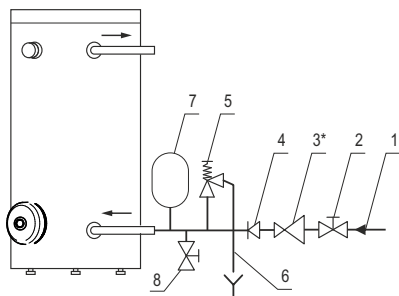
- Deschideți robinetul de alimentare cu apă rece;
- Deschideți robinetul de utilizare a apei calde (de ex. cadă, chiuvetă etc.), pentru evacuarea aerului și așteptați un flux constant de apă, la toate robinetele de apă caldă.
- Verificați dacă nu există pierderi de-a lungul diferitelor racorduri hidraulice.
- În cazul apei dure cu o valoare a durtății :20°TH (unde 1°TH = grad francez = 10 mg CaCo3/l), se recomandă utilizarea de produse specifice, pentru a evita excesul de depuneri de calcar.

Echipamentul este prevăzut cu racord pentru conectarea conductei de recirculare ( Fig. 2, poziția 5). Pentru funcționarea circuitului de recirculare al apei calde menajere, pentru a ajunge apa caldă la ultimul consumator, trebuie instalată o pompă (nu este inclusă) acționată de un temporizator de funcționare sau de un termostat de contact. În cazul în care nu utilizați racordul închideți-l cu un dop de etansare.

**Fig. 1 - Schema hidraulică ECOUNT WE / DOUBLE**

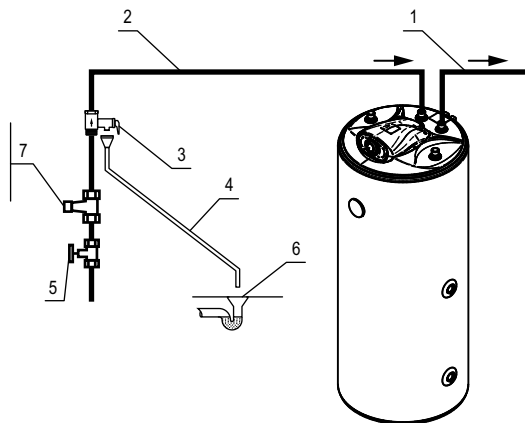


1	Conductă de alimentare cu apă rece
2	Robinet de închidere
3	Regulator al presiunii (Reductor de presiune) la presiune în conductă de apă de peste 0.5 MPa
4	Supapă de siguranță de suprapresiune
5	Conductă de evacuare a apei în cazul în care se deschide supapa de siguranță



1	Conductă de alimentare cu apă rece
2	Robinet de închidere
3	Regulator (Reductor de presiune) la presiune în conductă de apă de peste 0.5 MPa
4	Supapă uni-sens
5	Supapă de siguranță pentru suprapresiune
6	Conductă de evacuare a apei în cazul în care se deschide supapa de siguranță
7	Vas de expansiune
8	Robinet de golire

Fig.2 Schemă hidraulică Ecounit Top



1	Ieșire apă caldă
2	Intrare apă rece
3	Supapă siguranță suprapresiune
4	Conductă evacuare și supapă de siguranță
5	Robinet de închidere
6	Sifon scurgere
7	Reductor de presiune

### 3. REGULI DE UTILIZARE

#### a) Punerea în funcțiune

După finalizarea operațiunilor de instalare, umpleți boilerul cu apă menajeră și pentru încălzire, procedând în modul următor:

- Efectuați umplerea cu apă de încălzire și aerisiți instalația;
- Efectuați umplerea cu apă menajeră prin intermediul conductei de admisie a apei reci și aerisiți instalația, deschizând un robinet de prelevare a apei calde;
- Puneți cazanul în funcțiune.

#### b) Golirea aparatului

Pentru a efectua golirea aparatului, închideți robinetul de alimentare al rețelei, conectați un furtun flexibil la racordul de evacuare și amplasați celălalt capăt al furtunului într-o zonă prevăzută pentru evacuarea externă.

Deschideți un punct de prelevare și lăsați apa să curgă, apoi deschideți racordul de evacuare și terminați operațiunea de golire a aparatului.

### 4. ÎNTREȚINEREA ȘI CURĂȚAREA

Înainte de efectuarea oricărei operațiuni de întreținere, goliți aparatul.

#### a) Instrucțiuni generale

- Pentru curățarea părților externe ale boilerului este suficientă o lavetă umezită în apă și, eventual, săpun lichid;
- Evitați orice detergenți sub formă de praf sau solvenți (agenți abrazivi de orice tip, benzină și altele similare);
- Verificați starea anodului de protecție cel puțin o dată pe an (vezi paragraful de mai jos);
- În cazul instalării în spații predispuse la îngheț, aparatul trebuie ținut în funcțiune sau golit în totalitate.

#### b) Inspectarea și curățarea internă a rezervorului

Pentru curățarea internă a rezervorului, goliți aparatul, scoateți capacul deșurubând șuruburile din plastic ale capacului.

Demontați contraflanșa din gurile de vizitare.

În timpul operațiunilor de curățare, aveți grijă să nu deteriorați emailul rezervorului și al schimbătorului (serpentinei).

Curățarea va putea fi efectuată cu un jet de apă și, la nevoie, pentru eliminarea depunerilor mai rezistente, cu ajutorul unui instrument adecvat din plastic și lemn.

Montați la loc flanșele cu respectivele garnituri pe gurile de vizitare și verificați starea acestora (eventual, utilizați o nouă garnitură).

Umpleți aparatul conform instrucțiunilor de punere în funcțiune și verificați etanșarea.

#### c) Verificarea anozilor

Aparatul este protejat împotriva coroziunii printr-un procedeu de emailare a suprafeței interne și a serpentinei de schimb.

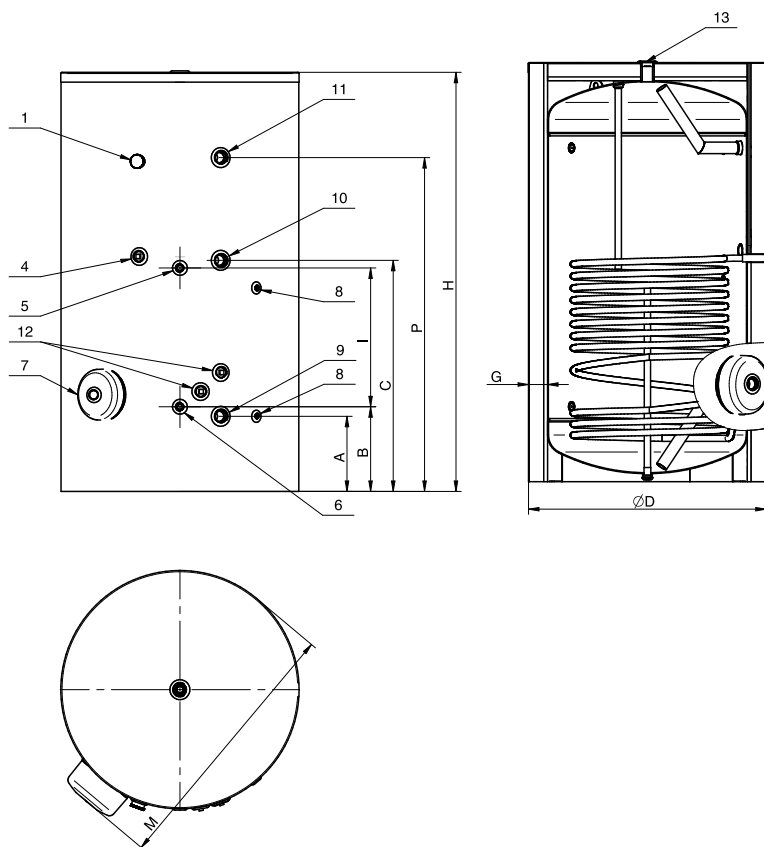
De asemenea, boilerul este dotat și cu un anod de magneziu anti-coroziune, pentru protejarea împotriva curenților paraziți care l-ar putea deteriora: durata de viață depinde de funcționare și de calitatea apei. Anodul poate fi verificat (se recomandă efectuarea acestei operațiuni cel puțin o dată pe an) și poate fi înlocuit. Pentru verificare și înlocuire este necesar să efectuați mai întâi golirea boilerului, conform instrucțiunilor de mai sus.

După verificare și/sau eventuala înlocuire, trebuie verificată etanșarea boilerului.

Înlocuirea trebuie efectuată cu piese originale.

### 5. DATE TEHNICE

Boiler cu o serpentină Ecounit WE 1C 750 / 1000 / 1500 / 2000

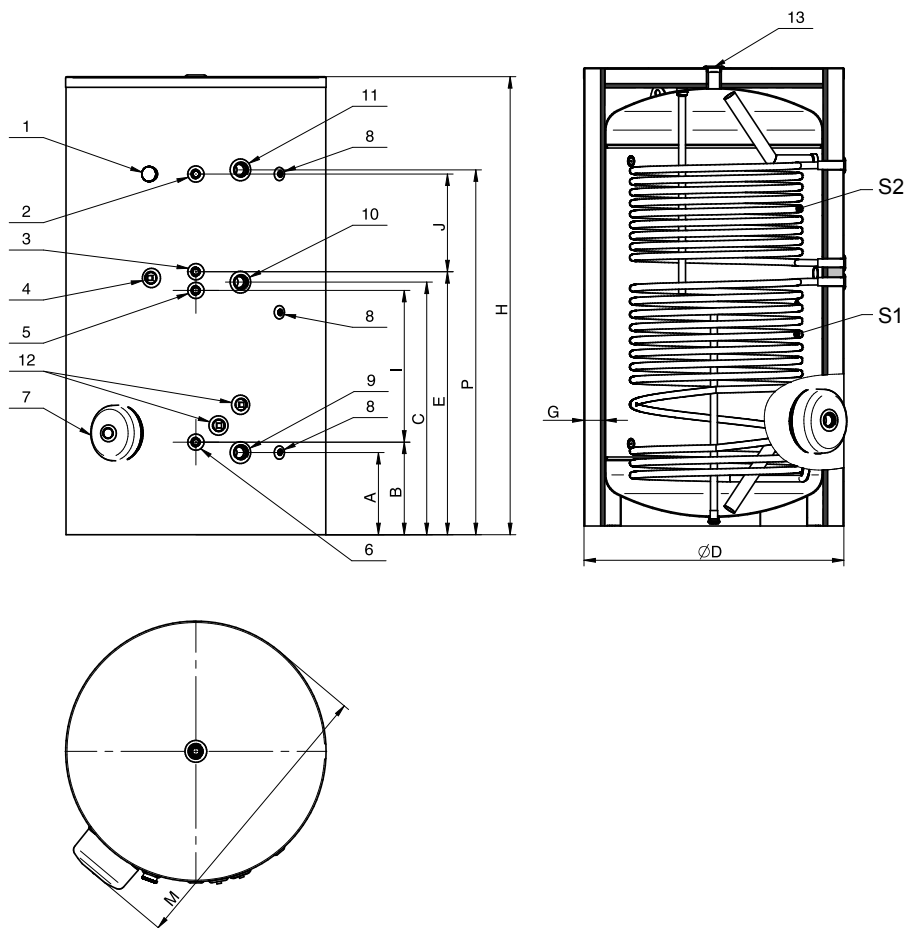


Valorile coeficientului NL sunt determinate conform DIN 4708 în următoarele condiții:

- Temperatura apei care intră în conducta de tur a serpentinei boilerului - 80 °C.
- Temperatura apei rece care intră în boiler - 10 °C.
- Temperatura de încălzire a apei în boiler - 60 °C.

G - diametru  
M - filet exterior  
F - filet interior

<b>ECOUNIT WE 1C</b>	...	<b>750 1C</b>	<b>1000 1C</b>	<b>1500 1C</b>	<b>2000 1C</b>
Volu total	...	750	1000	1500	2000
Presiunea de lucru	MPa	0,6	0,6	0,8	0,8
Volu apa	L	738	936	1455	2000
Grosime izolatie	mm	80	80	100	100
Greutate bruta	kg	197	235	370	477
<b>Detalii tehnice serpentine</b>					
Presiunea de operare	MPa	1	1	1	1
Temperatura maxima agent termic	°C	110	110	110	110
Temperatura maxima a.c.m boiler incalzita cu serpentina / incalzire cu rezistenta electrica	°C	95 / 85	95 / 85	95 / 85	95 / 85
Suprafata serpentina	m <sup>2</sup>	2,03	3,04	3,04	4,25
Volu	L	13,3	20	20	27,9
NL [2]	...	19	30	35	45
Putere continua în conformitate cu DIN 4708	kW	65	94	91	130
Debit in conformitate cu DIN 4708	L/min	27	39	38	54
Putere in conformitate cu EN 12897	kW	26,2	34	31	41
Timp de incalzire in conformitate cu EN 12897	min	76,6	77	117	111
Pierderi de presiune	mbar	50	70	70	80
Cantitatea maximă de apă ,combinata, la temperatura de 40 °C conform EN 12897 când serpentina S1 este in stand-by	L	1058	1390	1934	2515
Anod magneziu Diametru/ Lungime		D33/ L1000	D33/ L1450	D33/ L1250	D33/ L1250
<b>CONEXIUNI</b>					
1: Termometru		Da	Da	Da	Da
4: Racord suplimentar		G1 1/2 F	G1 1/2 F	G1 1/2 F	G1 1/2 F
5: S1 - Racord serpentina inferioara - Tur		G1 F	G1 F	G1 F	G1 F
6: S1 - Racord serpentina inferioara - Retur		G1 F	G1 F	G1 F	G1 F
7: Gura de vizitare / Racord montare rezistenta electrica		G1 1/2	G1 1/2	G1 1/2	G1 1/2
8: Teaca sonda		G1/2 F	G1/2 F	G1/2 F	G1/2 F
9: Intrare apa rece - Golire		G1 1/2 F	G1 1/2 F	G2 F	G2 F
10: Racord recirculare		G3/4 F	G3/4 F	G2 F	G2 F
11: Iesire apa calda		G1 1/2 F	G1 1/2 F	G2 F	G2 F
12: Racord suplimentar		-	-	G1 1/2 F	G1 1/2 F
13: Racord iesire apa calda		G1 1/4 F	G1 1/4 F	G2 F	G2 F
<b>DIMENSIUNI</b>					
A	mm	330	330	395	415
B	mm	420	420	445	465
C	mm	950	1110	1215	1255
D	mm	1010	1010	1250	1400
G	mm	80	80	100	100
H	mm	1655	2000	2210	2255
I	mm	470	630	730	730
M	mm	1110	1110	1385	1535
P	mm	1280	1620	1755	1775



Valorile coeficientului NL sunt determinate conform DIN 4708 în următoarele condiții:

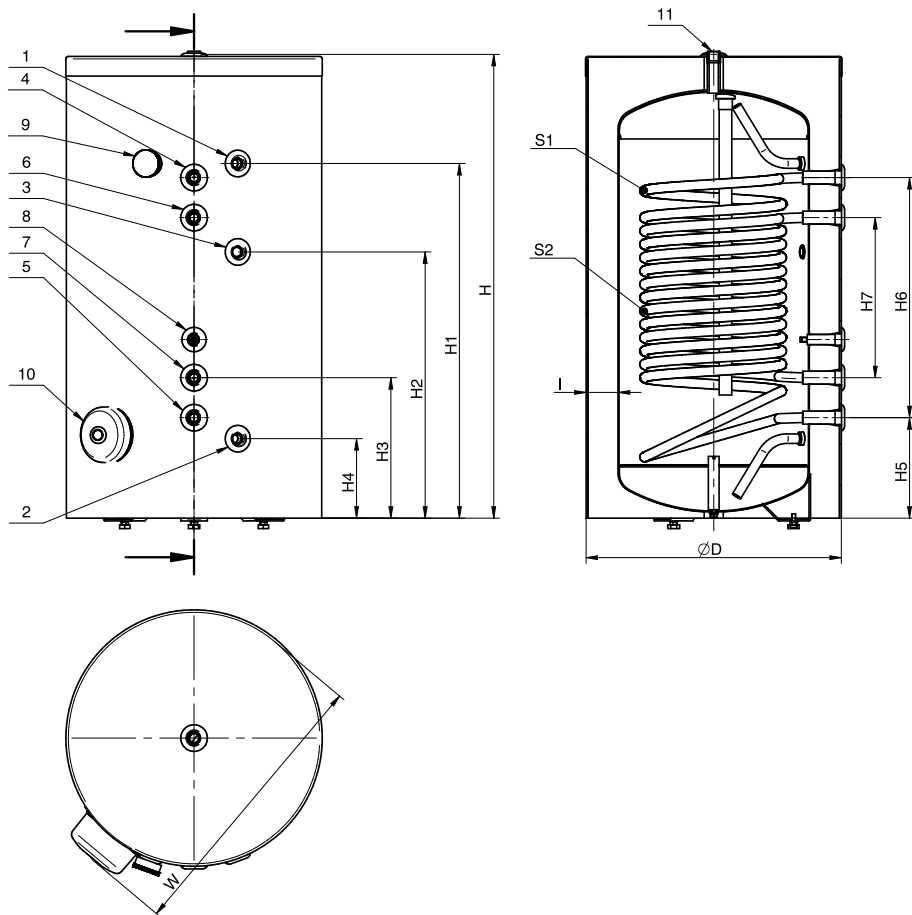
- Temperatura apei care intră în conducta de tur a serpentinei boilerului - 80 °C.
- Temperatura apei rece care intră în boiler - 10 °C.
- Temperatura de încălzire a apei în boiler - 60 °C.

G - diametru  
M - filet exterior  
F - filet interior

## Boilere cu acumulare

<b>ECOUNIT WE 2C</b>	...	<b>150 2C</b>	<b>750 2C</b>	<b>1000 2C</b>	<b>1500 2C</b>	<b>2000 2C</b>
Volum total	...	150	750	1000	1500	2000
Presiunea de lucru	MPa	0,8	0,6	0,6	0,8	0,8
Volum apa	L	141	721	920	1455	1978
Grosime izolatie	mm	75	80	80	100	100
Greutatea bruta	kg	65	243	278	408	515
<b>Detalii tehnice serpentine</b>						
Presiunea de operare	MPa	1	1	1	1	1
Temperatura maxima agent termic	°C	110	110	110	110	110
Temperatura maxima a.c.m boiler incalzita cu serpentina / incalzire cu rezistenta electrica	°C	95	95 / 85	95 / 85	95 / 85	95 / 85
<b>Serpentina S1</b>						
Suprafata serpentina inferioara	m <sup>2</sup>	0,67	2,03	3,04	3,04	4,25
Volum serpentina inferioara	L	3,2	13,3	20	20	27,9
NL [2]	...	-	19	30	35	45
Putere continua în conformitate cu DIN 4708	kW	-	65	94	91	130
Debit in conformitate cu DIN 4708	L/min	-	27	39	38	54
Putere in conformitate cu EN 12897	kW	13,7	26,2	34	31	41
Timp de incalzire in conformitate cu EN 12897	min	21	76,6	77	117	111
Pierderi de presiune	mbar	80	50	70	70	80
Cantitatea maximă de apă ,combinata, la temperatura de 40 °C conform EN 12897 când serpentina S1 este in stand-by	L	158	1058	1390	1934	2515
<b>Serpentina S2</b>						
Suprafata serpentina superioara	m <sup>2</sup>	0,3	1,22	2,03	2,03	2,73
Volum serpentina superioara	L	1,4	8	13,3	13,3	18
NL [2]	...	-	5	16	18	20
Putere continua în conformitate cu DIN 4708	kW	-	35	57	56	76
Debit in conformitate cu DIN 4708	L/min	-	14	23	23	31
Putere in conformitate cu EN 12897	kW	7	19,7	28	26	33
Timp de incalzire in conformitate cu EN 12897	min	19,5	49,5	42	50	60
Pierderi de presiune	mbar	80	20	40	30	50
Cantitatea maximă de apă ,combinata, la temperatura de 40 °C conform EN 12897 când serpentina S2 este in stand-by	L	75	519	650	712	1085
Anod magnezziu Diametru/ Lungime	mm	D32/ 800	D33/ L1000	D33/ L1450	D33/ L1250	D33/ L1250
<b>CONEXIUNI</b>						
1: Termometru	Da	Da	Da	Da	Da	Da
2: S2 - Racord serpentina superioara -Tur	G3/4 F	G1 F	G1 F	G1 F	G1 F	G1 F
3: S2 -Racord serpentina superioara -Retur	G3/4 F	G1 F	G1 F	G1 F	G1 F	G1 F
4: Racord suplimentar	G1 1/2 F	G1 1/2 F	G1 1/2 F	G1 1/2 F	G1 1/2 F	G1 1/2 F
5: S1 - Racord serpentina inferioara - Tur	G3/4 F	G1 F	G1 F	G1 F	G1 F	G1 F
6: S1 - Racord serpentina inferioara - Retur	G3/4 F	G1 F	G1 F	G1 F	G1 F	G1 F
7: Gura de vizitare / Racord montare rezistenta electrica	G1 1/2 F	G1 1/2	G1 1/2	G1 1/2	G1 1/2	G1 1/2
8: Teaca sonda	G 1/2 F	G1/2 F	G1/2 F	G1/2 F	G1/2 F	G1/2 F
9: Intrare apa rece - Golire	G3/4 F	G1 1/2 F	G1 1/2 F	G2 F	G2 F	G2 F
10: Racord recirculare	G3/4 F	G3/4 F	G3/4 F	G2 F	G2 F	G2 F
11: Iesire apa calda	G3/4 F	G1 1/2 F	G1 1/2 F	G2 F	G2 F	G2 F
12: Racord suplimentar	G3/4 F	-	-	G1 1/2 F	G1 1/2 F	G1 1/2 F
13: Racord iesire apa calda	G3/4 F	G1 1/4 F	G1 1/4 F	G2 F	G2 F	G2 F
<b>DIMENSIUNI</b>						
A	mm	210	330	330	395	415
B	mm	260	420	420	445	465
C	mm	660	950	1110	1215	1255
D	mm	600	1010	1010	1250	1400
E	mm	705	990	1150	1265	1285
G	mm	75	80	80	100	100
H	mm	1150	1655	2000	2210	2255
I	mm	355	470	630	730	730
J	mm	160	290	470	470	470
M	mm	690	1110	1110	1385	1535
P	mm	890	1280	1620	1755	1775

### Boilere cu acumulare cu serpentine intercalate Ecounit Double 200/ 300 /500



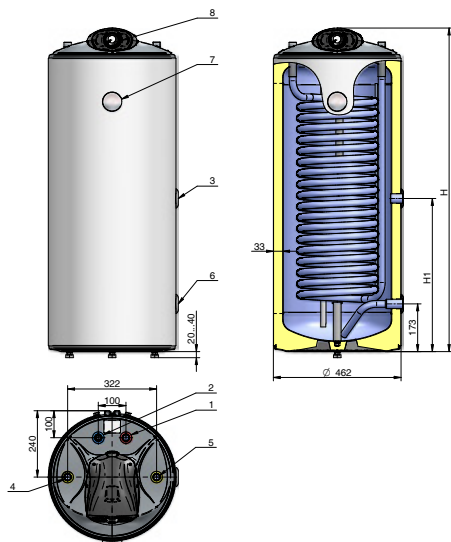
Valorile coeficientului NL sunt determinate conform DIN 4708 în următoarele condiții:

- Temperatura apei care intră în conducta de tur a serpentinei boilerului - 80 °C.
- Temperatura apei rece care intră în boiler - 10 °C.
- Temperatura de încălzire a apei în boiler - 60 °C.

G - diametru  
M - filet exterior  
F - filet interior

<b>ECOUNT DOUBLE</b>	...	<b>200</b>	<b>300</b>	<b>500</b>
Volum total	...	200	300	500
Clasa de eficienta energetica ERP	...	B	B	B
Presiune de lucru	MPa	0,8	0,8	0,8
Volum	L	184	256	465
Grosime izolatie	mm	75	85	80
Greutate bruta	kg	81	104	170
<b>Serpentine</b>				
Presiunea de lucru	MPa	1	1	1
Temperatura maxima a agentului de incalzire	°C	110	110	110
Temperatura maxima din boiler a.c.m prin incalzire cu serpentina	°C	95 / 85	95 / 85	95 / 85
<b>Serpentina S1</b>				
Suprafata serpentina	m <sup>2</sup>	0,89	1,33	1,71
Volum	L	4,3	6,5	11,2
NL [2]	...	3,6	8	14
Putere continua în conformitate cu DIN 4708	kW	25	43	56
Debit in conformitate cu DIN 4708	L/min	10	18	23
Putere in conformitate cu EN 12897	kW	17,3	22,5	23
Timp de incalzire in conformitate cu EN 12897	min	24	24	57
Pierderi de presiune	mbar	60	55	35
Capacitatea maximă de apă ,combinata, la temperatura de 40 °C conform EN 12897 când serpentina S1 este in stand-by	L	229	290	670
<b>Heat exchanger S2</b>				
Suprafata serpentina	m <sup>2</sup>	0,67	1,07	1,28
Volum	L	3,2	5,2	8,4
NL [2]	...	2	3	4
Putere continua în conformitate cu DIN 4708	kW	18	28	34
Debit in conformitate cu DIN 4708	L/min	7,5	11,5	14
Putere in conformitate cu EN 12897	kW	14	19,5	21,5
Timp de incalzire in conformitate cu EN 12897	min	28,5	25,5	45
Pierderi de presiune	mbar	50	50	55
Capacitatea maximă de apă ,combinata, la temperatura de 40 °C conform EN 12897 când serpentina S2 este in stand-by	L	220	275	495
Anod magneziu Diametru/ Lungime		D33/ L1000	D33/ L1100	D33/ L1100
<b>CONEXIUNI</b>				
1: Iesire apa calda menajera		G3/4 F	G3/4 F	G1 F
2: Intrare apa rece -Golire		G3/4 F	G3/4 F	G1 F
3: Recirculare		G3/4 F	G3/4 F	G3/4 F
4: Racord tur serpentina S1		G3/4 F	G3/4 F	G1 F
5: Racord retur serpentina S1		G3/4 F	G3/4 F	G1 F
6: Racord tur serpentina S2		G3/4 F	G3/4 F	G1 F
7: Racord retur serpentina S2		G3/4 F	G3/4 F	G1 F
8: Teaca senzor		G1/2 F	G1/2 F	G1/2 F
9: Termometru		Da	Da	Da
10: Flansa gura vizitare / Racord montare rezistenta electrica		G1 1/2	G1 1/2	G1 1/2
11: Iesire apa calda menajera		G3/4 F	G3/4 F	G1 1/4 F
<b>DIMENSIUNI</b>				
H	mm	1430	1605	1765
H1	mm	1170	1315	1425
H2	mm	805	840	1000
H3	mm	365	370	455
H4	mm	210	210	265
H5	mm	260	265	320
H6	mm	910	1050	1105
H7	mm	700	840	835
D	mm	600	670	800
I	mm	75	85	80
W	mm	690	760	890

### Boilere cu acumulare cu ieșire în partea superioară Ecounit TOP 100/ 120



1. Valorile coeficientului NL sunt determinate conform DIN 4708 în următoarele condiții:

- Temperatura apei care intră în conducta de tur a serpentinei boilerului - 80 °C.
- Temperatura apei rece care intră în boiler - 10 °C.
- Temperatura de încălzire a apei în boiler - 60 °C.

2. Timpul de încălzire cu rezistența electrică la diferite temperaturi:

- 65 °C – 1,0\*NL;
- 55 °C – 0,75\*NL;
- 50 °C – 0,55\*NL;
- 45 °C – 0,3\*N

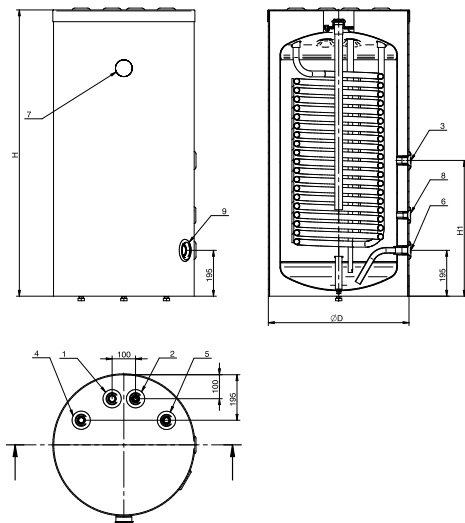
G - diametru

M - filet exterior

F - filet interior

<b>ECOUNIT TOP</b>		<b>100</b>	<b>120</b>
Volum total	...	100	120
Clasa de eficiența energetică ERP	...	B	B
Presiunea de lucru	MPa	0,6	0,6
Volum	L	89	108
Grosime izolație	mm	33	33
Greutate brută	kg	44,5	52
Serpentina			
Presiunea de lucru	MPa	1	1
Temperatura maximă agent termic	°C	110	110
Temperatura maximă din boiler a.c.m prin încălzire cu serpentina	°C	95	95
Suprafața serpentina	m <sup>2</sup>	1,03	1,31
Volum	L	5	6,4
Putere conform EN 12897	kW	19	23,1
Timpul de încălzire conform EN 12897	min	11,5	10
Perderi presiune	mbar	75	90
Cantitatea maximă de apă ,combinată, la temperatura de 40 °C conform EN 12897 când serpentina este în stand-by	L	117	121
Anod magneziu Diametru/ Lungime		D22/26 / L380	D22/26 / L380
<b>CONEXIUNI</b>			
1: Ieșire apă caldă		G3/4 M	G3/4 M
2: Intrare apă rece		G3/4 M	G3/4 M
3: Recirculare		G3/4 F	G3/4 F
4: Racord serpentina - Tur		G3/4 M	G3/4 M
5: Racord serpentina - Retur		G3/4 M	G3/4 M
6: Golire		G3/4 F	G3/4 F
7: Termometru		Da	Da
8: Teacă senzor		Da	Da
<b>DIMENSIUNI</b>			
H	mm	1005	1170
H1	mm	470	385

## Boilere cu acumulare cu ieșire în partea superioară Ecounit TOP 150 /200



Valorile coeficientului NL sunt determinate conform DIN 4708 în următoarele condiții:

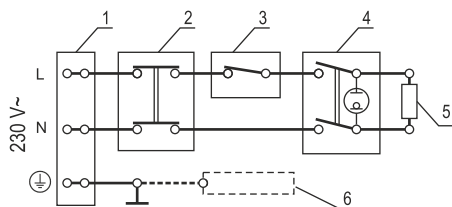
- Temperatura apei care intră în conducta de tur a serpentinei boilerului - 80 °C.
- Temperatura apei rece care intră în boiler - 10 °C.
- Temperatura de încălzire a apei în boiler - 60 °C.

G - diametru  
M - filet exterior  
F - filet interior

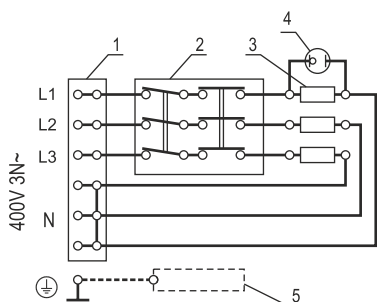
<b>ECOUNIT TOP</b>		<b>150</b>	<b>200</b>
Volum total	...	150	200
Clasa de eficiența energetică ERP	...	B	C
Presiunea de lucru	MPa	0,6	0,6
Volum	L	141	182
Grosime izolație	mm	50	50
Greutate brută	kg	59	71
<b>Serpentina</b>			
Presiunea de lucru	MPa	1	1
Temperatura maximă agent termic	°C	110	110
Temperatura maximă din boiler a.c.m prin încălzire cu serpentina	°C	95	95
Suprafața serpentina	m <sup>2</sup>	1,22	1,68
Volum	L	5,9	8,1
Putere conform EN 12897	kW	23	29
Timpul de încălzire conform EN 12897	min	12,5	12,9
Perderi presiune	mbar	80	120
Cantitatea maximă de apă combinată, la temperatura de 40 °C conform EN 12897 când serpentina este în stand-by	L	154	199
Anod magnezium Diametru/ Lungime	mm	D32/ L800	D33/ L1000
<b>CONEXIUNI</b>			
1: Ieșire apă caldă		G3/4 F	G3/4 F
2: Intrare apă rece		G3/4 F	G3/4 F
3: Recirculare		G3/4 F	G3/4 F
4: Racord serpentina - Tur		G3/4 F	G3/4 F
5: Racord serpentina - Retur		G3/4 F	G3/4 F
6: Golire		G1/2 F	G1/2 F
7: Termometru		Da	Da
8: Teacă senzor		G1/2 F	G1/2 F
9: Teacă suplimentară		G1/4 F	G1/4 F
<b>DIMENSIUNI</b>			
D	mm	600	600
H	mm	980	1220
H1	mm	460	580

### Conexiuni electrice pentru rezistența electrică (OPTIONAL)

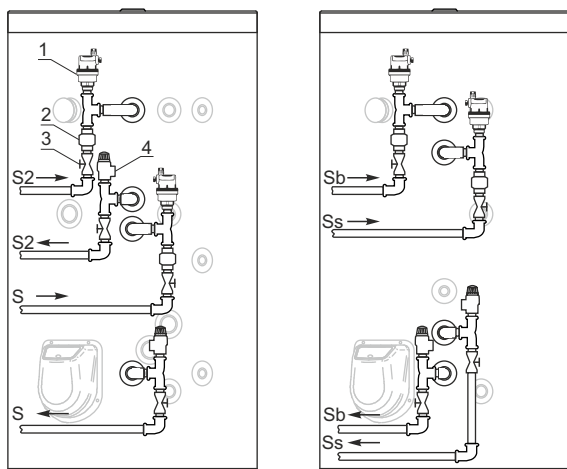
**! Acestea trebuie realizate numai de către electricieni calificați.**



1	Conexiuni alimentare tensiune 230
2	Termostat de siguranță la supra-temperatura
3	Termostat de lucru
4	Buton
5	Rezistență electrică (Optional)
6	Anod (Optional)



1	Conexiuni alimentare tensiune 400
2	Termostat dublu
3	Rezistență electrică (Optional)
4	Led
5	Anod (Optional)



Montaj serpentină încălzire	
1	Aerisitor (Obligatoriu!) Nefurnizat
2	Supapa uni-sens (Nefurnizată)
3	Robinet de închidere (Nefurnizat)
4	Supapă de siguranță la suprapresiune (Obligatorie) Nefurnizată

**Fig. 3 - Schemă racordare serpentină**

# CERTIFICAT DE CALITATE ȘI GARANȚIE

Garanția se aplică în conformitate cu O.G. nr. 21/1992 Ordonanța de urgență nr. 58/2022 privind protecția consumatorilor, republicată, modificată prin O.G. nr. 58/2000, aprobată prin Legea nr. 37/2002 și O.U.G. nr. 174/2008 astfel cum a fost amendată de O.U.G. nr. 34/2014; Legea nr. 11/1991 privind combaterea concurenței neloiale, modificată prin O.G. nr. 12/2014; O.U.G. nr. 25/2019 și Ordonanța de urgență nr. 140/2021, inclusiv modificările aduse prin Legea 205/2023 privind vânzarea produselor și garanțiile asociate acestora

**Produs/Model:** .....

**Cumpărător:** .....

**Adresa:** .....

**Unitate Vânătoare:** ..... **C.U.I.:** .....

**Adresa:** .....

**Factura nr.:** ..... **din data de:** .....

**GARANȚIA SE ACORDĂ DOAR DACĂ UTILIZATORUL PREZINTĂ FACTURA,  
CERTIFICATUL DE GARANȚIE ȘI PROCESUL VERBAL DE RECEPTIE  
MONTAJ ELIBERAT DE INSTALATORUL AUTORIZAT**

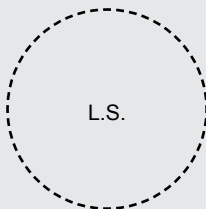
**CERTIFICATUL DE GARANȚIE TREBUIE PREZENTAT ÎN MOD OBLIGATORIU  
PERSONALULUI DE SERVICE LA SOLICITAREA DE INTERVENȚII ÎN  
PERIOADA DE GARANTIE, PRECUM ȘI LA VERIFICĂRILE TEHNICE  
PERIODICE.**

**ATENȚIE! PIERDEREA CERTIFICATULUI DE GARANȚIE DUCE LA ANULAREA  
GARANȚIEI PRODUSULUI**

**IMPORTATOR  
FERROLI ROMANIA SRL**



**UNITATEA VĂNZĂTOARE**



Semnătura

-----

**CUMPĂRĂTOR**

Am luat la cunoștință precizările  
făcute în prezentul certificat

Semnătura

-----

## CONDIȚII DE GARANȚIE

Beneficiarul, împreună cu vânzătorul, este obligat ca în momentul cumpărării să verifice dacă ambalajul conține toate accesoriile și subansamblele și dacă boilerul este în bună stare.

1. Produsul a fost predat cumpărătorului împreună cu:

- factura originală
- avizul de însoțire a mărfii
- documentația tehnică

- certificatul de garanție completat și semnat de reprezentantul Ferroli Romania și distribuitor.

2. FERROLI ROMANIA nu-și asumă răspunderea pentru alegerea greșită a echipamentului. Pentru o dimensionare corectă apelați la o firmă autorizată, fie pentru un calcul, fie pentru un Proiect Tehnic.

3. Documentația Tehnică, Certificatul de Garanție și Factura de cumpărare se vor păstra la locul de instalare al echipamentului.

4. Durata medie de utilizare și garanția acordată pentru boilerle FERROLI acoperite de prezentul Certificat sunt precizate în tabelul de mai jos:

Echipament	Durata medie de viață	Termen de garanție
Boilere cu acumulare indirectă	10 ani	2 ani

**Garanția specificată mai sus se referă la corpul boilerului, pentru restul componentelor (disjunctoare termice, termostate, rezistențe electrice, supape de siguranță, becuri etc.) garanția este de 2 ani. Nu se acordă garanție pentru componentele supuse uzurii normale de funcționare (anozi de magneziu).**

**NOTĂ:** Garanția se derulează de la data achiziționării.

5. Prezentul CERTIFICAT DE GARANȚIE confirmă calitatea produselor FERROLI, limitându-se numai asupra defectelor de material sau de execuție datorate producătorului, înțelegându-se prin aceasta repararea sau furnizarea gratuită a oricărei piese care prezintă defecte sau vicii de fabricație. Se garantează funcționalitatea și păstrarea performanțelor termice pe perioada susmenționată, în condițiile montării și exploatării în condiții normale, în conformitate cu normativele, prescripțiile tehnice și legislația în vigoare.

Orice inconvenient ce decurge din nerespectarea acestora cade în sarcina exclusivă a utilizatorului.

6. La apariția și reclamarea unei defecțiuni, firma de service agreeată are obligația de a asigura intervenția / reparațiile în maxim 15 zile calendaristice de la data înregistrării solicitării. În situația în care se constată că defecțiunea reclamată se datorează unei exploatare sau întrețineri incorecte a echipamentului, beneficiarul va suporta integral atât contravaloarea pieselor înlocuite, cât și manopera de reparație și cheltuielile de deplasare la intervenție.

7. Pentru a putea să beneficiați de avantajele oferite de garanție, în această perioadă, pentru orice intervenție trebuie să apelați exclusiv la firmele de service care se regăsesc, la secțiunea SERVICII CLIENTI pe [www.ferroli.com/ro/service\\_distributie](http://www.ferroli.com/ro/service_distributie). În caz contrar produsul își va pierde garanția. FERROLI ROMÂNIA, prin unitățile de service autorizate, asigură efectuarea activităților de service atât în perioada de garanție cât și în postgaranție pe toată durata de utilizare a echipamentului, garanția acordându-se cu condiția respectării prescripțiilor prezentului CERTIFICAT DE GARANȚIE și a documentației tehnice însoțitoare, prescripții în conformitate cu legile în vigoare.

8. Garanția este valabilă numai pe teritoriul României și numai pentru produsele importate și distribuite de FERROLI ROMANIA.

## LIMITELE GARANȚIEI

**Garanția nu se aplică în situația în care apar inconveniente din cauze independente de producător, respectiv:**

a. prin instalare, punere în funcțiune sau reparație incorecte, executate de centre service care nu se regăsesc, la secțiunea SERVICII CLIENTI pe [www.ferroli.com/ro/service\\_distributie](http://www.ferroli.com/ro/service_distributie), neconforme instrucțiunilor producătorului sau în afara legilor, normativelor și prescripțiilor tehnice în vigoare;

b. datorită distrugerilor provocate de descărcări electrice sau alte calamități naturale (cutremure, inundații, alunecări de teren, etc.), a manipularilor neglijente sau a accidentelor care produc zgârieturi, spărturi, deteriorări ale echipamentelor.

c. utilizarea echipamentului în alte scopuri decât cele cărora a fost destinat, sau utilizarea de agenți termici sau aditivi alții decât cei recomandați de producători;

d. la transport sau dacă depozitarea și instalarea echipamentului nu se fac în spațiu închis, ferit de acțiunea agentilor atmosferici (temperaturi foarte scăzute sau ridicate, umiditate ridicată, contact cu razele soarelui, vânt, praf, ploaie);

e. variații ale tensiunii electrice în rețea (peste limita de  $220 \text{ V} \pm 10 \%$ ) sau lipsa nuluiui de lucru, etc. **Dacă tensiunea de alimentare are fluctuații devine obligatorie montarea unei surse stabilizatoare de tensiune;**

f. exploatare incorectă a instalației, având drept rezultat înghețarea apei în instalație, depășirea presiunii nominale de lucru, etc.;

g. uzarea rapidă sau deteriorarea corpului boilerului (coroziunea) ca urmare a neînlocuirii la timp a anodului de magneziu;

h. incorecta tratare a apei de alimentare / umplere / adaos; duritatea apei trebuie să fie cuprinsă între 15 și 25°Fr și un pH între 7 și 8 la 25 °C;

• **Nu sunt admise la garanție componente ale echipamentelor care s-au deteriorat datorită depunerilor de calcar și a impurităților din agentul termic.**

i. **utilizarea unei instalații electrice fără împământare sau cu rezistență de dispersie 4 Ohm sau fără siguranță diferențială. Nu utilizați ca împământare țevile instalației hidraulice.**

j. umplerea incompletă sau funcționarea fără apă a echipamentului, având ca efect distrugerea elementului de încălzire, a garniturii, etc.;

k. deformări sau deteriorări ca urmare a lipsei sau montajului incorect al elementelor de protecție la suprapresiune (clapeta de sens, supapa de siguranță sau vasul de expansiune);

l. lipsa racordurilor izolatoare livrate odată cu echipamentul

m. instalarea și funcționarea echipamentului în camere cu temperatura mai mică de 10°C.

n. Lipsa siguranței diferențiale pe circuitul de alimentare al aparatului.

o. FERROLI ROMÂNIA S.R.L. își declină orice răspundere cu privire la eventualele daune materiale sau civile provocate de punerea în funcțiune și exploatarea echipamentului în mod neautorizat sau în afara prevederilor legale și prescripțiilor tehnice în vigoare

**ATENȚIE! Nu beneficiați de garanție rezistențele electrice deteriorate datorită depunerilor de calcar.**

**INTERVENȚII ÎN PERIOADA DE GARANȚIE**

Data	Defecțiune constatată	Înlocuiri	Situația după intervenție	Tehnician (nume și semnătură)	Beneficiar (nume și semnătură)

### DECLARAȚIE DE CONFORMITATE

Prin prezenta noi, FERROLI ROMÂNIA S.R.L., având sediul în Bd. Timișoara nr. 104E, sector 6, București, declarăm pe propria răspundere, conform H.G. 804/2016 și H.G. 574/2005, că următoarele produse FERROLI la care se referă această declarație: **ECOUNT DOUBLE/TOPWE** sunt în conformitate cu următoarele Norme Europene:

- **Directiva LVD 2014/ 35/ EU:** EN 60335-1, EN 60335-2-21
- **Directiva EMC 2014/ 30/ EU:** EN 55014 – 1, EN 55014-2, EN 61000-3-2, EN 61000-3-3
- **Directiva 2011/65; 2015/863:** EN IEC 6300, Standardul EN 12897, Directiva 2009/125/UE, Regulamentul 2017/1369/UE, Regulamentul 812/2013/UE, Regulamentul 814/2013/UE, Directiva 2014/68/UE (art.4 secțiunea 3)

ECOUNT DOUBLE/ TOP/ WE

-(23)

FERROLI ROMANIA SRL

Director General

Mihai Matache

\*( ) Anul în care marcajul CE a fost aplicat prima dată pe echipamentele cuprinse în acest certificat de garanție este:



Ediția februarie 2025







---

NOTE

**FERROLI S.p.A.** își declină orice responsabilitate pentru posibilele inexactități conținute în prezentul manual, dacă acestea se datorează unor erori de tipar sau de transcriere. Ne rezervăm dreptul de a aduce produselor proprii orice modificare ce reiese a fi necesară sau utilă, fără a prejudicia caracteristicile esențiale.