

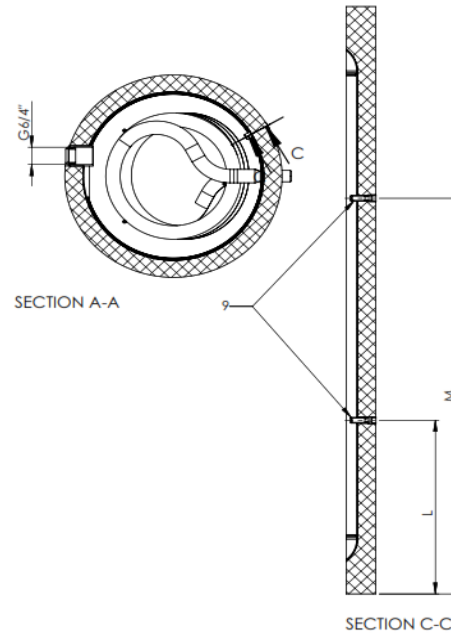
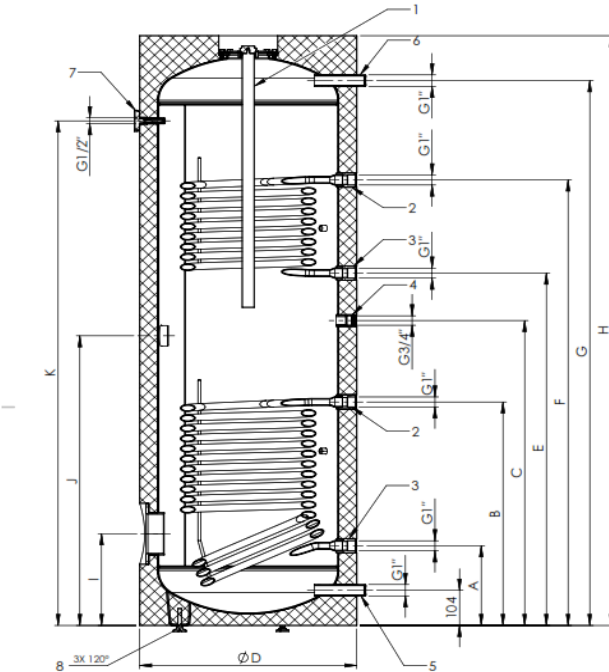
Technische Daten/Technical data/Caratteristiche generali/Dati tecnici/Dane techniczne/Tehnički podaci

Warmwasserspeicher/Hot water tank/Balon apa calda/Bollitore acqua calda/Zasobnik ciepłej wody/Spremnik tople vode



Austria Email

BWS-2 B: 200 / 300 / 400 / 500



- 1.) Magnesiumanode/Magnesium anode/Anod magneziu/Anodo al magnesio/Anoda magnezowa/Magnezijeva anoda
- 2.) Vorlauf/Flow/Tur/Mandata/Dopływ/Protok
- 3.) Rücklauf/Return/Retur/Ritorno/Powrót/Povratak
- 4.) Zirkulation/Circulation/Circolare/Circolazione/Cyrkulacja/Tiraž
- 5.) Kaltwasser/Cold water/Apa rece/Acqua fredda/Zimna voda/Hladna voda
- 6.) Warmwasser/Hot water/Apa Calda/Acqua calda/Ciepła voda/Topla voda
- 7.) PU-Isolierung/PU foam insulation/Izolatie spuma PU/Isolamento in schiuma PU/Izolacja z pianki PU/Izolacija od PU pjene
- 8.) Stellfüße/Adjustable foot/Picioare ajustabile/Piedino regolabile con supporto/Noga regulacyjna/Podesiva noga
- 9.) Fühlerkanal/Sensor conduit/Canal senzor/Canale sensor/Sensor conduit/Cijev senzora

Die Standfüße dürfen NICHT für Transportzwecke verwendet werden!

The adjustable feet must NOT be used for transport purposes!

Picioarele ajustabile NU trebuie să fie folosite pentru transport!

NON usare i piedini per il trasporto!

Nóg NIE używać do celów transportowych!

Podesive nožice se NE smiju koristiti u svrhu transporta!

Typ	Kundencode	Modell	Speichervolumen	Stehende Verluste	Abmessungen in mm												
					Dimensions in mm												
Type	Customer code	Model	Storage volume	Standing loss	Dimensioni in mm												
Tip	Cod Client	Model	Volum de stocare	Pierdere inregistrata	Dimensioni in mm												
Type	Codice cliente	Modello	Volume di stoccaggio	Dispersione	Dimensioni in mm												
Type	Kod klienta	Model	Objętość magazynowa	Strata ocieplenie	Wymiary w mm												
Tip	Šifra kupca	Model	Volumen pohrane	Stalni gubitak	Dimenzije u mm												
			(L)	(W)	A	B	C	ØD *	E	F	G	H	I	J	K	L	M
BWS-2 200 B	A23347	075461	207	55	235	510	685	600	827	1012	1147	1280	271	630	1029	400	833
BWS-2 300 B	A23901	075462	294	68	235	660	900	600	1040	1315	1608	1741	271	855	1490	515	1173
BWS-2 400 B	A25499	075463	386	74	272	693	870	700	1010	1252	1490	1624	297	790	1345	499	1072
BWS-2 500 B	A26922	075464	488	82	278	698	950	750	1100	1311	1600	1735	310	850	1440	532	1146

* Mit Dämmung/with insulation/cu izolatie/con isolamento/z izolacja/sa izolacijom

de	Produktdatenblatt ErP
en	Product fiche ErP
ro	Fisa produs ErP
it	Scheda prodotto ErP
pl	Karta katalogowa ErP
hr	Opis proizvoda ErP

Product fiche

Delegated Regulation (EU) 812/2013

Name oder Marke des Lieferanten Supplier name or trademark Numele furnizorului sau marca comercială Nome o marchio del fornitore Nazwa dostawcy lub znak towarowy Ime ili zaštitni znak dobavljača	Austria Email	Austria Email	Austria Email	Austria Email
Modell - model - model - modello – model - model	075461	075462	075463	075464
Energieeffizienzklasse Energy efficiency class Clasa eficienta energetica Classe di efficienza energetica Klasa efektywności energetycznej Razred energetske učinkovitosti	B	B	B	B
Warmhalteverlust Standing loss Pierdere inregistrata Dispersione Strata ocieplenie Stalni gubitak	55 W	68 W	74 W	82 W
Speichervolumen Tank volume Capacitate de stocare Volume utile Pojemność użytkowa Volumen spremnika	207 l	294 l	383 l	486 l



Technical data booklet