

Foai de date: Yonos MAXO 30/0,5-12

Date hidraulice

Debit max.	11.7 m ³ /h
Înălțime de pompare max.	12.00 m
Indice de eficiență energetică (EEI)	0.20

Date tehnice motor

Alimentare electrică	1~230 V ±10%, 50/60 Hz
Putere nominală P1 max.	305 W
Putere absorbită (min)	10 W
Curent nominal	1.33 A
Curent nominal	0.15 A
Turație max.	4800 rpm
Turație min.	1000 rpm
Clasă de izolație	F
Grad de protecție	IPX4D
Producere de perturbații	EN 61800-3;2004+A1;2012/mediul rezidențial (C1)
Rezistență la perturbații	EN 61800-3;2004+A1;2012/mediul industrial (C2)

Materiale

Depozit material	Carbon, metal impregnated
Rotor hidraulic	PPE/PS-GF30
Carcasă pompă	5.1300, EN-GJL-200
Arbore	1.4122, X39CrMo17-1

Date produs

Presiune de lucru maximă	10 bar
Temperatură ambiantă max.	40 °C
Temperatură ambiantă min.	-20 °C
Temperatura fluidului pompat max.	110 °C
Temperatura fluidului pompat min.	-10 °C

Dimensiuni de instalare

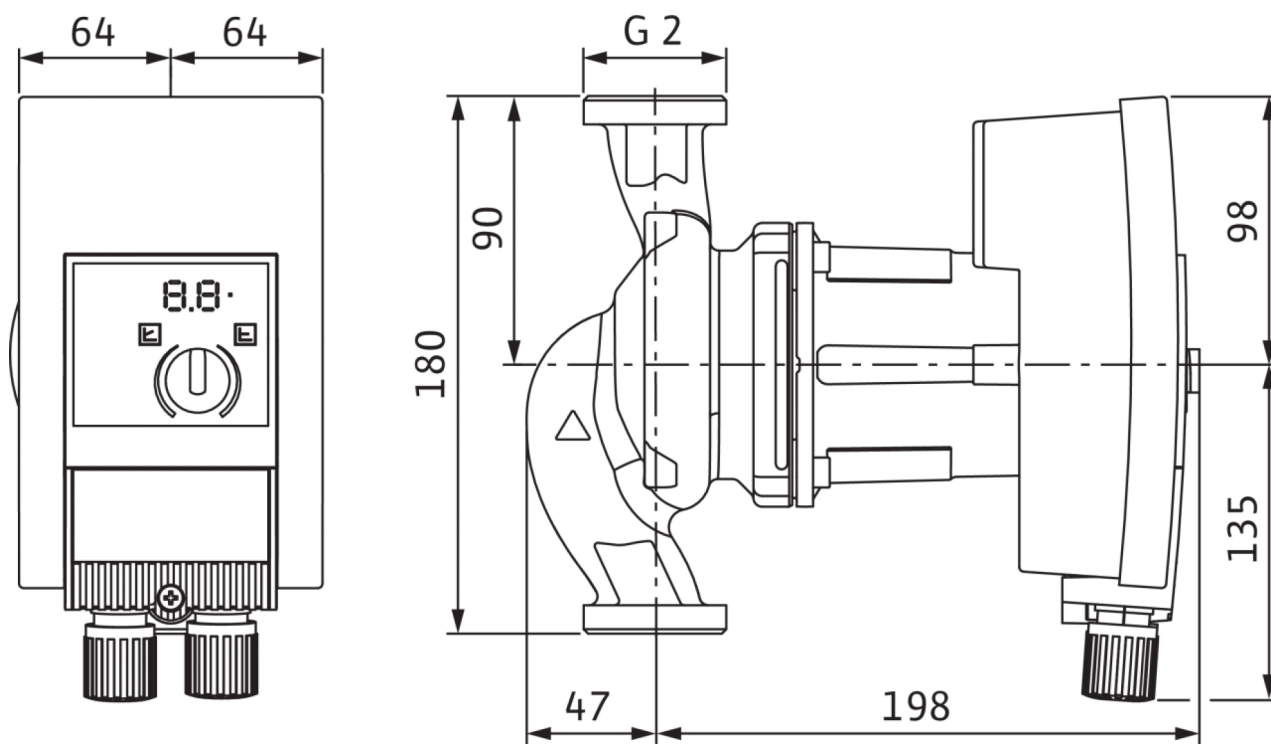
Racord conductă pe refulare	G 2
Racord conductă la aspirație	G 2
Lungime constructivă	180 mm

Informații despre comenzi

Produs	Wilo
Denumire produs	Yonos MAXO 30/0,5-12
Descriere	2120644
Greutate netă aprox.	5 kg

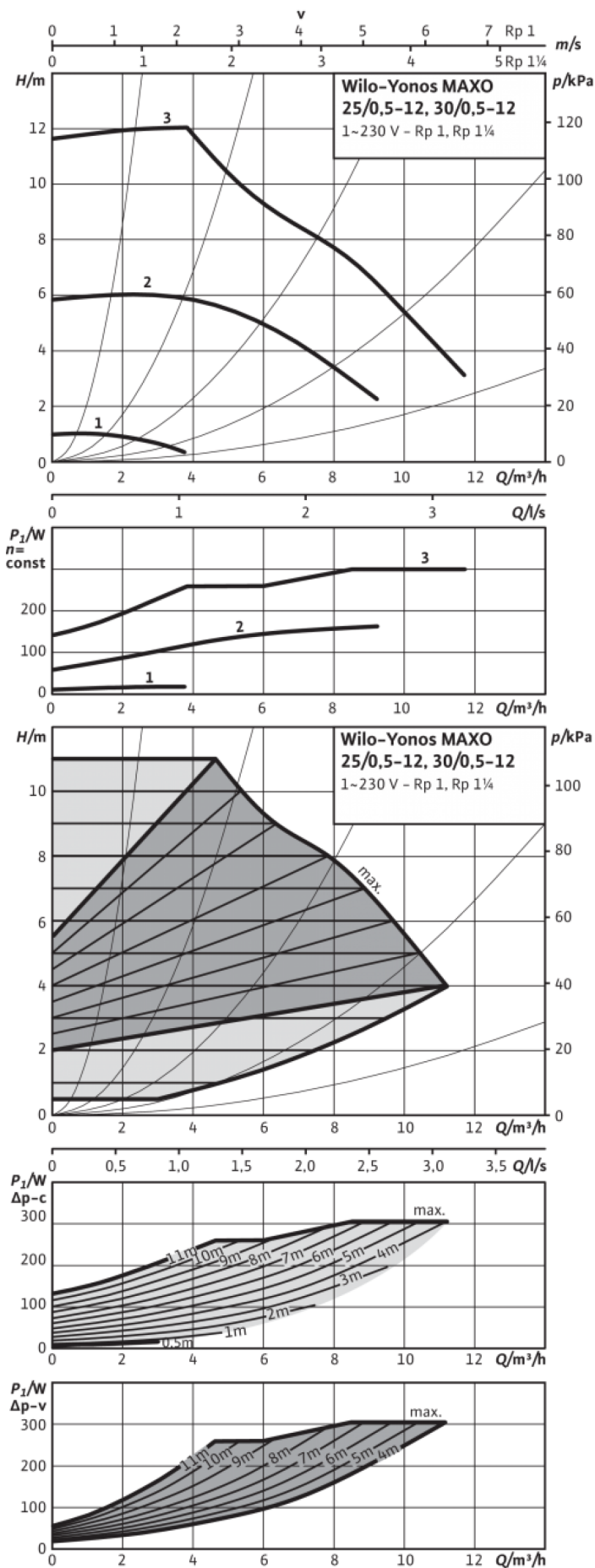
Dimensiuni și desene de execuție: Yonos MAXO 30/0,5-12

Yonos MAXO



Curbe caracteristice: Yonos MAXO 30/0,5-12

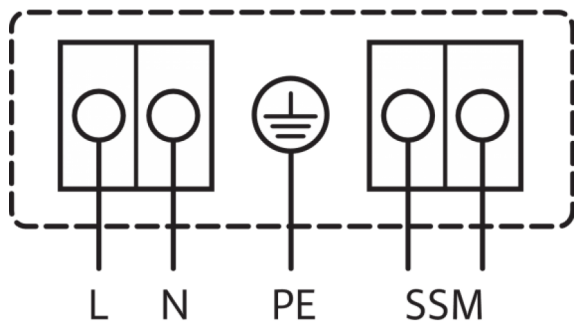
Yonos MAXO 25/0,5-12



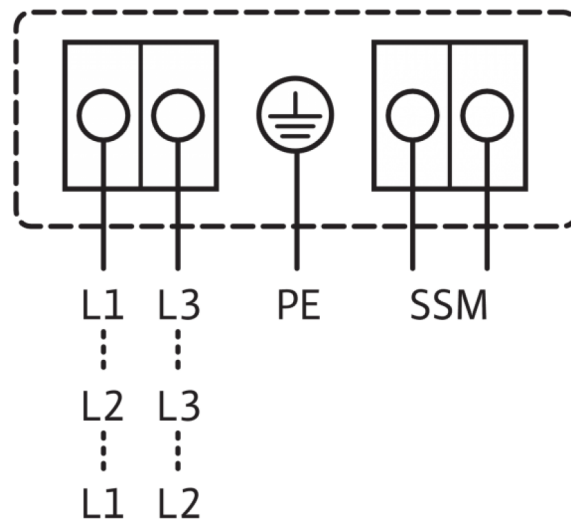
Plan de borne: Yonos MAXO 30/0,5-12

Stratos

1~ 230 V, 50/60 Hz



3~ 230 V, 50/60 Hz



SSM:

Standard: 1~230 V, 50/60 Hz

Opțiune: 3~230 V, 50/60 Hz

Semnalare generală de defecțiune

(contact normal închis conform VDI 3814, solicitare 1 A, 250 V ~)

Informații despre comandă: Yonos MAXO 30/0,5-12

Produs	Wilo
Denumire produs	Yonos MAXO 30/0,5-12
Număr EAN	4048482235912
Descriere	2120644
Greutate brută aprox.	7.0 kg
Greutate netă aprox.	5 kg
Lungime totală	225.0 mm
Înălțime fără ambalaj	244 mm
Culoare	verde/negru
Proprietatea ambalajului	Ambalaj pentru transport
Tip de ambalare	Cutie de carton
Număr per strat	9
Lățime fără ambalaj	128.0 mm
Cantitate de comandă minimă	1
Număr pro palet	45

Text de licitație: Yonos MAXO 30/0,5-12

Pompă de înaltă eficiență Wilo-Yonos MAXO

reglată electronic,

Pompă de circulație cu rotor umed, motor sincron conform tehnologiei ECM și reglare electronică integrată a randamentului pentru reglarea continuă a presiunii diferențiale. Utilizabil pentru toate aplicațiile de încălzire, de aerisire și de climatizare.

Dotare de serie:

- Moduri de reglare preselectabile pentru optimizarea sarcinii Δp -c (presiune diferențială constantă), Δp -v (presiune diferențială variabilă)
- 3 trepte de turație (n = constant)
- Afișaj cu leduri pentru reglarea valorii impuse și afișarea mesajelor de eroare
- Conexiune electrică cu ștecher Wilo
- Lămpi de avarie și contact pentru semnalizarea colectivă de avarie

La pompe cu flanșă - variante cu flanșă:

- Versiune standard pentru pompele DN 32 până la DN 65: Flanșă combinată PN 6/10 (flanșă PN 16 conform EN 1092-2) pentru contraflanșă PN 6 și PN 16
- Execuție standard pentru pompele DN 80 / DN 100: Flanșă PN 6 (PN 16 dimensionată conform EN 1092-2) pentru contraflanșă PN 6

Materiale		Date de funcționare	
Carcasă pompă	5.1300, EN-GJL-200	Fluid pompat	Water
Rotor hidraulic	PPE/PS-GF30	Temperatura fluidului pompat min.	-10 °C
Arbore	1.4122, X39CrMo17-1	Temperatura fluidului pompat max.	110 °C
Depozit material	Carbon, metal impregnated	Presiune de lucru maximă	10 bar
		Înălțime de intrare minimă la 50 °C	3
		Înălțime de intrare minimă la 95 °C	10
		Înălțime de intrare minimă la 110 °C	16
		Temperatură ambientată max.	40 °C
Date tehnice motor		Dimensiuni de instalare	
Indice de eficiență energetică (EEI)	0.20	Racord conductă la aspirație	G 2
Producere de perturbații	EN 61800-3;2004+A1;2012/mediul rezidențial (C1)	Lungime constructivă	180 mm
Rezistență la perturbații	EN 61800-3;2004+A1;2012/mediul industrial (C2)		
Alimentare electrică	1~230 V, 50/60 Hz		
Putere nominală P1 max.	305 W		
Turație min.	1000 rpm		
Turație max.	4800 rpm		
Grad de protecție	IPX4D		
Presetupă pentru cablu	2 x M20x1.5		
Informații despre comenzi			
Greutate netă aprox.	5 kg		
Produs	Wilo		
Denumire produs	Yonos MAXO 30/0,5-12		
Descriere	2120644		