

ev@lima

VENTILOCONVECTOARE TIP CASETA

Seria CWC4



Manual pentru instalare si utilizare

CUPRINS

Instalarea ventiloconvectoarelor tip caseta.....	2
Instructiuni pentru utilizarea telecomenzii.....	6
Mentenananta unitatii si defectiuni.....	8
Testarea functionarii unitatii.....	10
Schema legaturilor electrice.....	11

INSTALAREA UNITATILOR

1. Receptia unitatii

- Va recomandam verificati ambalajul unitatii la receptie pentru a va asigura ca nu prezinta urme de deterioare rezultate in urma transportului.
- Verificati cu atentie unitatea si accesoriile primite.
- Nu ridicati unitatea de panou, de teava de condens sau de racordurile bateriilor. ridicati-o din cele 4 colturi ale corpului unitatii.

2. Masuri de siguranta

1. Unitatea trebuie sa fie montata / demontata de catre personal autorizat.
2. Suspensiile din apa cu care sunt alimentate bateriile unitatiilor pot provoca corodarea sau infundarea tevilor. Problemele care pot rezulta din aceasta cauza nu fac obiectul garantiei.
3. Nu utilizati si nu depozitati substante inflamabile in apropierea unitatilor.
4. Nu pulverizati apa sau alte lichide spre unitate.
5. Nu atingeti unitatea atunci cand aveti mainile umede.
6. Utilizati cabluri electrice conforme cu standardele in vigoare pentru a evita producerea de accidente datorita scurt-circuitarii.
7. Instalati teava de evacuare a condensului conform cu indicatiile din acest manual.
8. Nu introduceti corpuri straine in partea de aspiratie / refulare a unitatii.
9. Inchideti cu atentie grila de aspiratie dupa ce curatati filtrul.
10. Utilizati unitatea conform cu instructiunile furnizate.
11. Fulgurele sau radiatiile electromagnetice pot influenta functionarea unitatii. In acest caz, va rugam sa interupeti alimentarea cu tensiune electrica a aparatului.
12. Nu acoperiti grilele de aspiratie / refulare si nu plasati langa unitate obiecte care pot obstructiona debitul de aer.

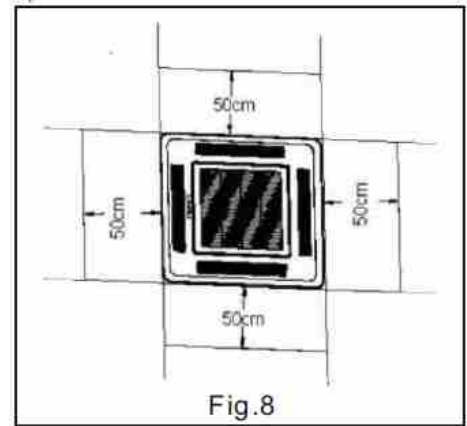
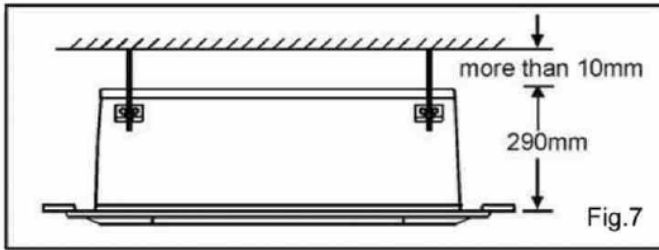
3. Limite de functionare

Tensiune alimentare	Faza	Hz	Observatii
230 +/- 10%	1	50	Pt. unitati 230V/1Ph/50Hz
220 +/- 10%	1	60	Pt. unitati 220V/1Ph/60Hz

- Temperatura minima intrare apa: +2°C
- Temperatura maxima intrare apa: +80°C
- Presiune maxima pe partea cu apa: 1400 kPa
- Inaltime maxima fata de sol: 3 m

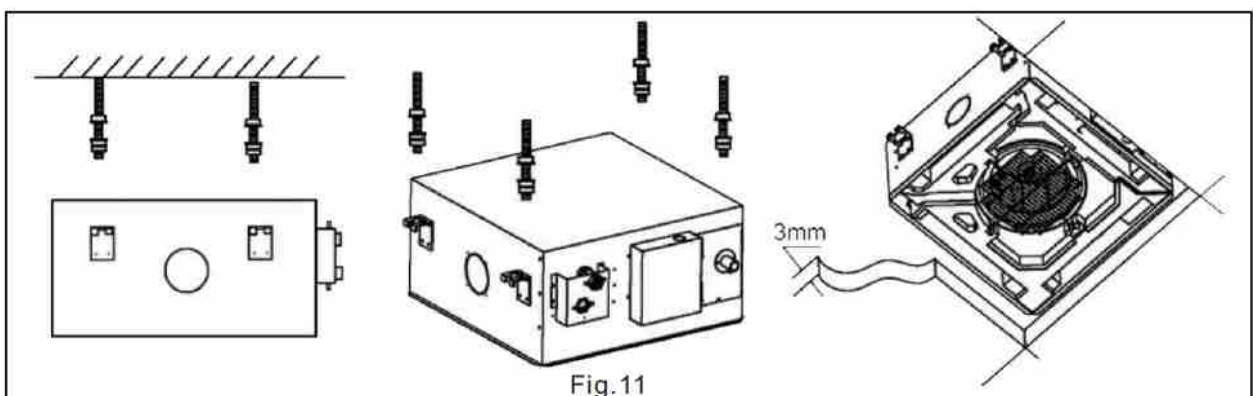
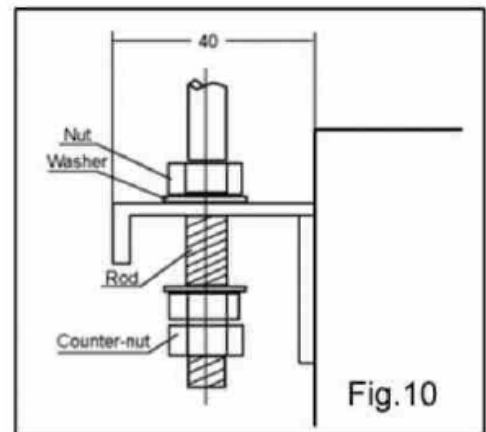
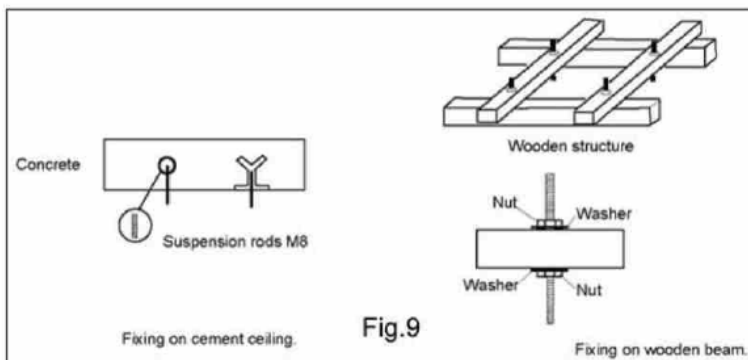
4. Locul de instalare

- Unitatea trebuie sa fie instalata doar de catre personal autorizat si in conformitate cu standardele in vigoare. Verificati ca tavanul sau peretele pe care se monteaza unitatea sa poata sa sustina greutatea acesteia
- Toate legaturile electrice trebuie sa fie realizate de catre tehnicieni autorizati.
- Unitatea nu trebuie sa fie instalata in medii cu aburi corozivi.
- Asigurati legarea la impamantare a unitatii.
- Locul de montaj al casetelor trebuie sa poata sustine greutatea acestora, iar debitul de aer aspirat/refulat nu trebuie sa fie obstructionat.
- Asigurati spatiul minim necesar pentru realizarea lucrarilor de mentenanta (conform fig. 7 si fig. 8)



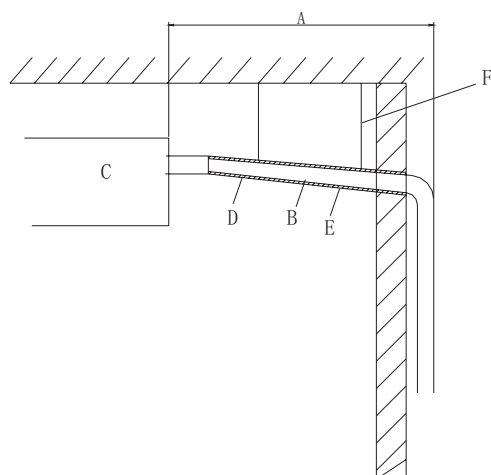
5. Instalarea unitatii

- Marcati pozitia tijelor filetate care vor sustine unitatea
- Montati suportul de sustinere al unitatii pe tija filetata (fig. 10). Nu infiletati piulitele si contrapiulitele. Aceasta operatiune trebuie sa aiba loc dupa ce unitatea a fost corect positionata (la nivel) si s-au efectuat toate racordurile).
- Asigurati-va ca unitatea este perfect orizontala. In caz contrar, nu se va face corespunzator evacuarea condensului.
- Unitatea este montata pe 4 tije filetate. Pentru fixarea in pozitia sa, pe tije se infileteaza piulite si saibe.
- Pastrati dimensiunea minima necesara dintre plafon si unitate si strangeti piulitele si contrapiulitele pe tijele filetate. Se pot face ajustari ale distantei dintre caseta si plafon.
- Dupa ce conectati teava de evacuare condens, tevile de apa calda/rece, verificati din nou daca unitatea este montata la nivel.

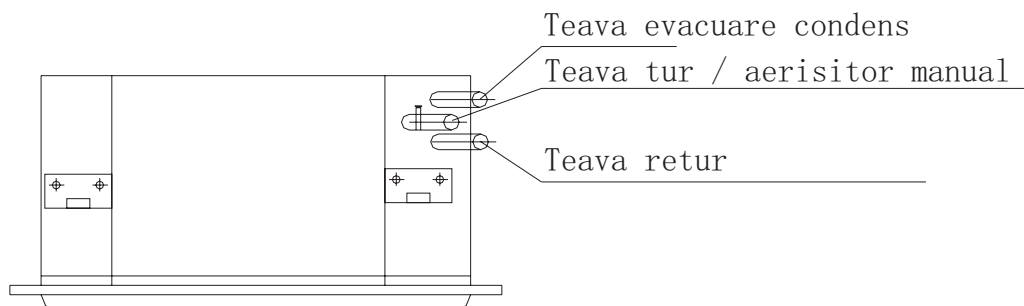


6. Racordul tevii de evacuare a condensului

- Unitatile sunt dotate cu pompe care permit ridicarea condensului la o inaltime de maxim 70 cm fata de nivelul tavanului fals.
- Diametrul exterior al tevii de evacuare a condensului trebuie sa fie de 26 mm.
- Unitatile sunt echipate din fabrica cu un furtun flexibil care trebuie montat cu panta pentru a asigura scurgerea condensului (unghi $>1/100$).
- Teava de evacuare a condensului trebuie sa fie izolata (grosime izolatia $>9\text{mm}$).

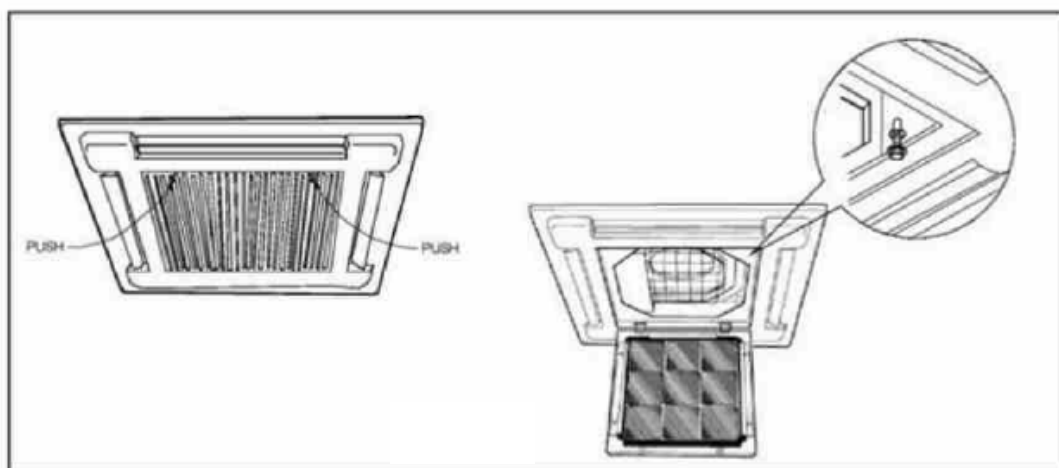


- A. Lungime max. : 20m
- B. Furtun de evacuare
- C. Unitate interioara
- D. Grosime izolatia teava=9mm
- E. Panta inclinata in jos Unghi =1/100
- F. Suport din metal



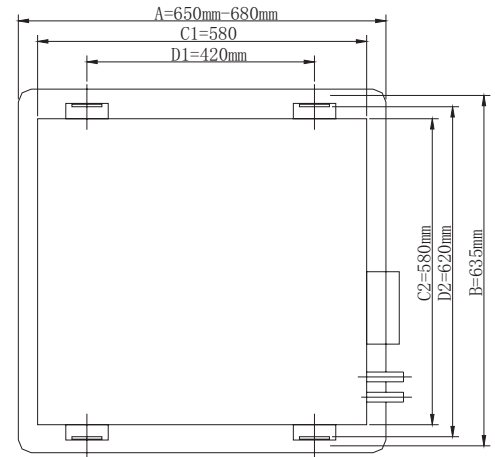
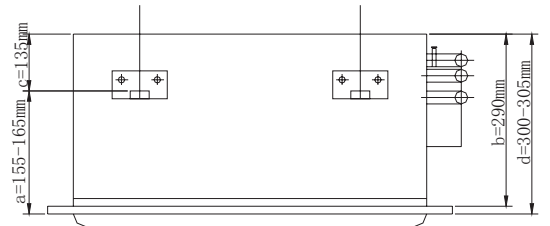
7. Montajul panoului

- Desfaceti suruburile de fixare de pe grila de refulare. Scoateti grila de aspiratie.
- Fixati panoul cu cele 4 suruburi de unitatea din plafonul fals.
- Remontati grila de aspiratie.

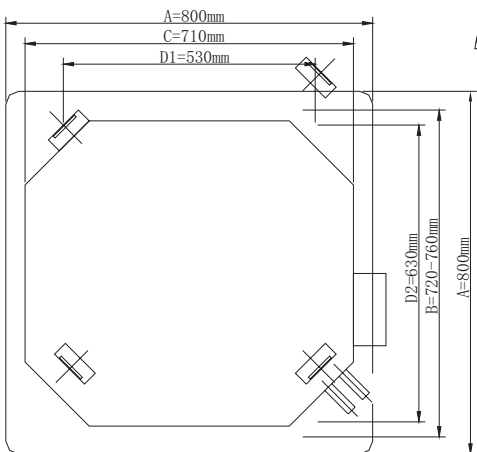
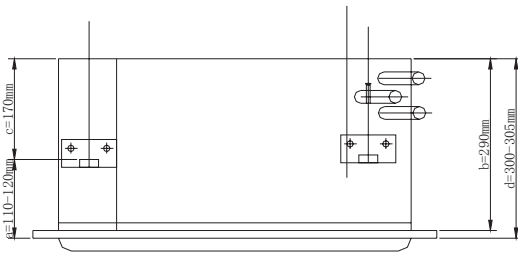


- DIMENSIUNILE UNITATILOR

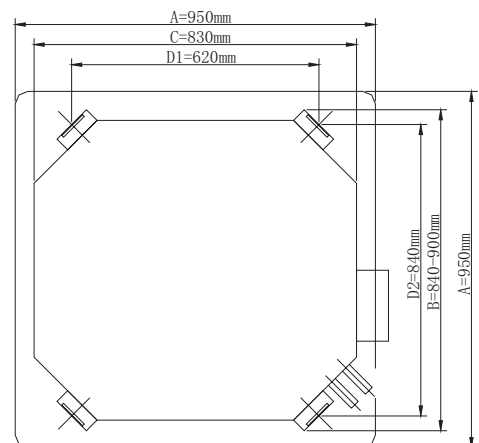
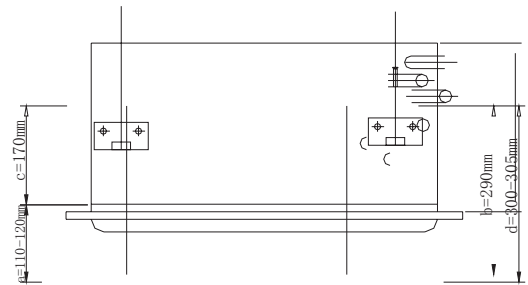
Model	A	B	C	D
CWC4-40	680	580	614	424
CWC4-42	680	580	614	424
CWC4-55	830	705	737	338
CWC4-70	830	705	737	338
CWC4-80	830	705	737	338
CWC4-100	980	832	864	416
CWC4-120	980	832	864	416
CWC4-140	980	832	864	416
CWC4-170	1140	960	992	488



CWC4-40,42

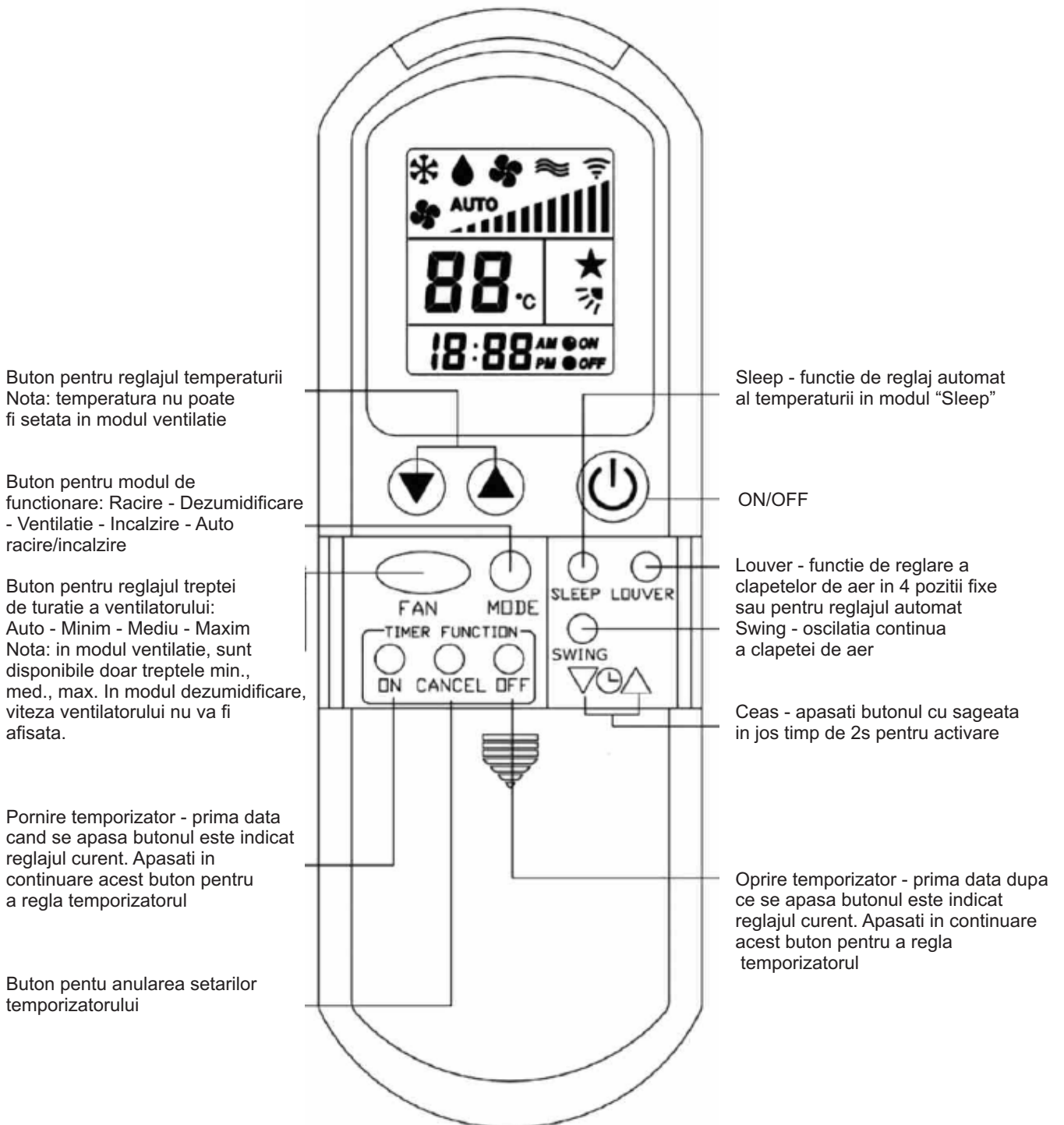


CWC4-55,70,80

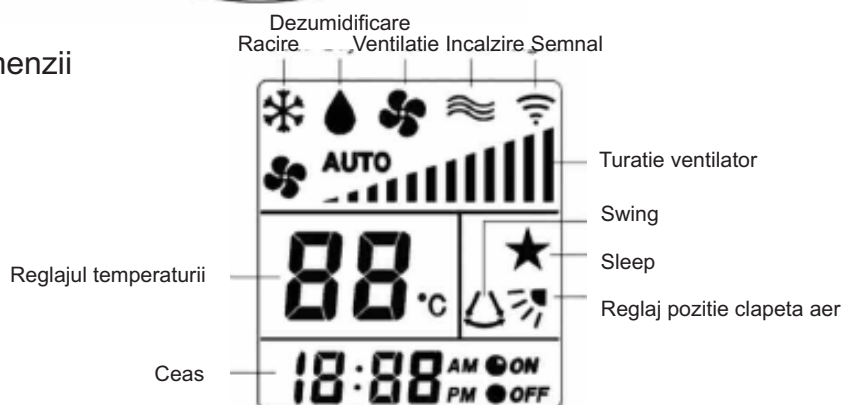


CWC4-100,120,140

INSTRUCTIUNI PENTRU UTILIZAREA TELECOMENZII



1. Display-ul LCD al telecomenzii



FUNCTIILE UNITATII

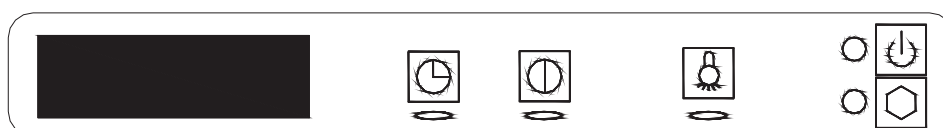
- Receptor semnal telecomanda si panou cu lampe indicatoare pentru modul de functionare

Receptorul primeste comenzi de la telecomanda - pentru o functionare eficienta, telecomanda trebuie sa fie indreptata direct catre acest receptor.





Alarma sonora (buzzer) - activa atunci cand porniti sau cand reglati unitatea.

In cazul unei posibile defectiuni, pe display este afisat un cod de eroare specific. Va rugam consultati capitolul "Defectiuni".

- Schema receptorului si panoul cu lampele care indica modul de functionare:



LAMPA:	 VERDE	 ALBASTRU	 ROSU
BUTON:	 BUTON AUTO	 BUTON NEUTILIZABIL (RACIRE EXREMA)	

-  LAMPA VERDE: TREAPTA MINIMA
-  LAMPA ALBASTRA: TREAPTA MEDIE
-  LAMPA ROSIE: TREAPTA MAXIMA
-  BUTON AUTO: DACA SE APASA IN TIMP CE UNITATEA ESTE IN STAND BY, SE TRECE PE MODUL DE FUNCTIONARE AUTOMAT. DACA SE APASA IN TIMP SE UNITATEA ESTE IN FUNCTIUNE, SE TRECE IN STAND BY

MENTENANTA UNITATII SI DEFECTIUNI

- Masuri pentru asigurarea unei functionari eficiente

1. Curatati frecvent filtrul de aer. Un filtru murdar sau infundat va influenta negativ eficienta si poate provoca defectarea unitatii. Filtrul trebuie curatat cel putin o data pe an.
2. Reglati unitatea pentru a functiona la o temperatura adecvata (evitati diferentele mari dintre temperatura setata si temperatura din camera).

- Mentenanta unitatii

Atentie: Intrerupeti alimentarea electrica a unitatii inainte de efectuarea lucrarilor de intretinere.

1. Curatarea filtrului:
 - a. Scoateti filtrul din unitate
 - b. Spalati cu atentie filtrul
 - c. Uscati filtrul
2. Curatati unitatea cu o carpa uscata.
3. Mentenanta sezoniera (pentru perioade lungi cand unitatea nu va mai fi folosita):
 - a. Porniti unitatea in modul ventilatie pentru 3-4 ore pentru uscarea componentelor interne.
 - b. Opriti unitatea si intrerupeti alimentarea cu energie electrica.
 - c. Curatati filtrul de aer si unitatea.
 - d. Scoateti bateria.
4. Verificari pentru punerea in functiune a unitatii:
 - a. Verificati ca racordurile de intrare/iesire apa sa nu fie blocate.
 - b. Verificati ca furtunul de evacuare a condensului sa nu fie blocat.
 - c. Verificati daca filtrul de aer este corect montat.

- DEFECTIUNI

Defectiune	Cauza	Solutie
Unitatea nu porneste	Lipsa tensiune	Verificati tensiunea Verificati sigurantele
	Intrerupator general in pozitia OFF	Comutati intrerupatorul in pozitia ON
	Telecomanda defecta	Verificati telecomanda
	Ventilator defect	Verificati ventilatorul
Debit de aer insuficient	Filtru infundat	Curatati filtrul
	Debitul de aer este obstructionat	Indepartati obstacolele
	Reglaj gresit din telecomanda	Verificati
	Temperatura apa	Verificati
	Aer in sistem	Aerisiti
Zgomot si vibratii puternice	Componente in contact	Verificati
	Suruburi slabite	Strangeti suruburile

TESTAREA UNITATII

1. Inainte de a incepe procedurile de testare a functionarii unitatii, asigurati-va ca aceasta a fost corect montata si ca legaturile electrice sunt realizate corespunzator.

2. Aerisiti teville de apa de la robinetii de aerisire (manual).

3. Testarea functionarii unitatii:

a. Conectati unitatea la sursa de alimentare electrica si porniti-o din telecomanda.

b. Setati treapta de turatie (min., med., max.) si verificati daca unitatea produce zgomote ciudate.

c. Daca unitatea este alimentata cu apa calda sau cu apa racita, verificati daca aerul refulat este cald sau rece. Daca functioneaza in modul racire, verificati daca evacuarea condensului se face corespunzator.

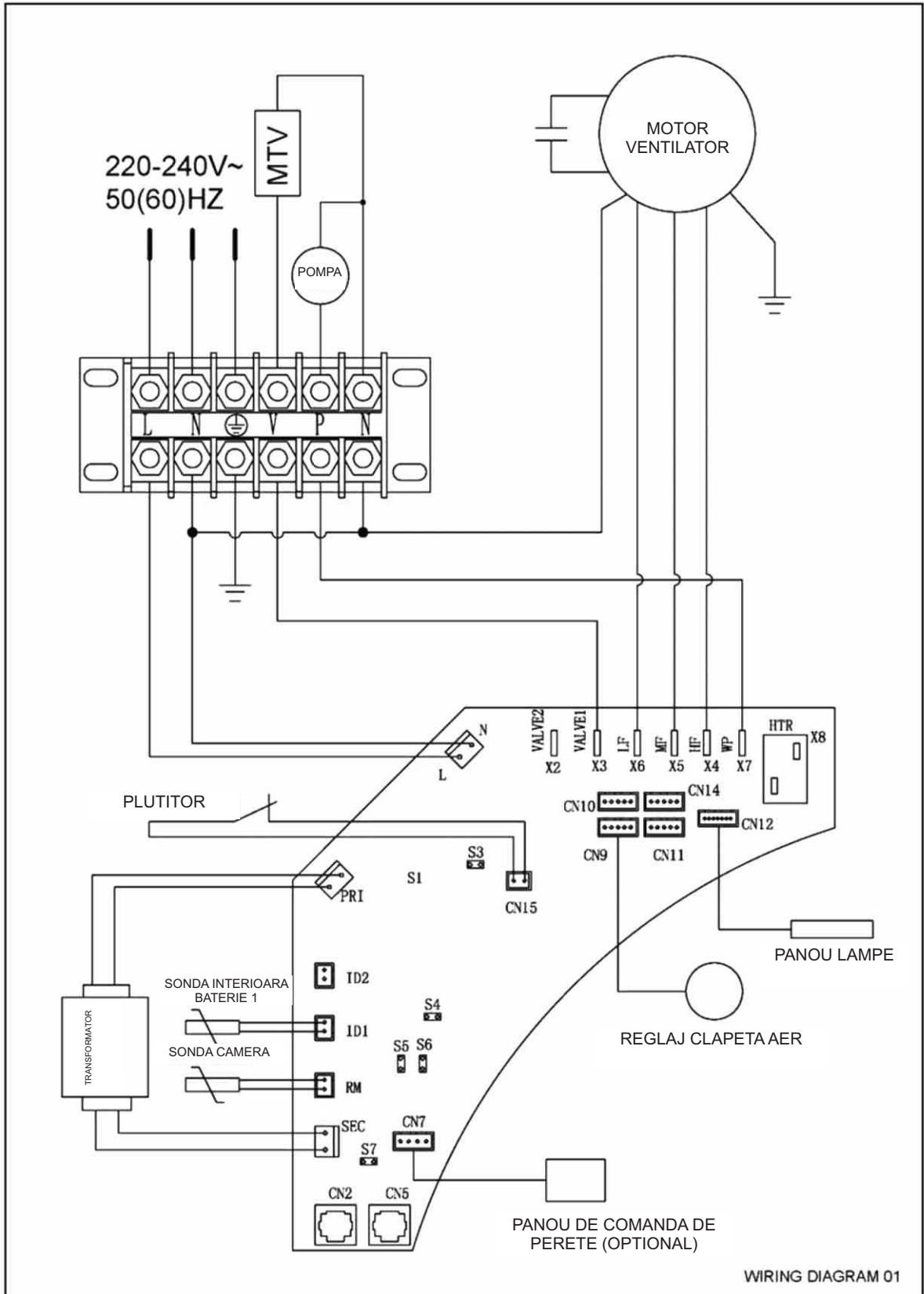
d. Verificati functionarea corecta a vanei motorizate (daca este montata).

e. Testati daca grilele de refulare pot fi reglate din telecomanda.

FUNCTIE	LAMPA ROSIE	LAMPA GALBENA	LAMPA VERDE
TURATIE MAXIMA	ON	OFF	OFF
TURATIE MEDIE	OFF	ON	OFF
TURATIE MINIMA	OFF	OFF	ON
RACIRE PREVENTILATIE	OFF	CLIPESTE	OFF
POSTVENTILATIE	OFF	OFF	CLIPESTE
RACIRE, PROTECTIE LA INGHET	CLIPESTE	OFF	OFF
INCALZIRE, PROTECTIE LA SUPRAINCALZIRE	CLIPESTE	ON	OFF
DEFECTIUNE SONDA DE INTERIOR	CLIPESTE	CLIPESTE	OFF
DEFECTIUNE POMPA	CLIPESTE	CLIPESTE	CLIPESTE

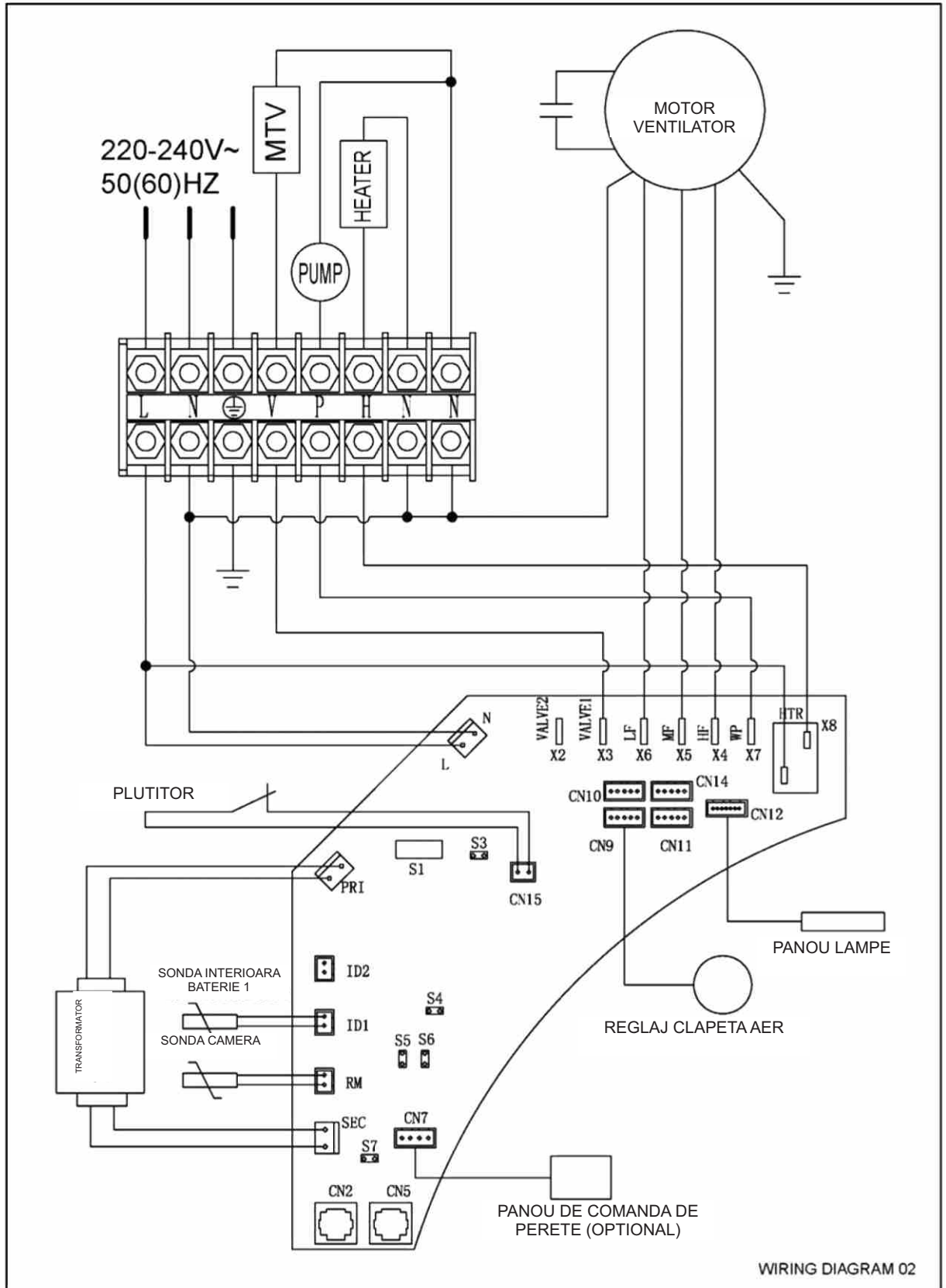
SCHEMA LEGATURILOR ELECTRICE

Unitati cu motor cu 3 trepte de turatie, fara rezistenta electrica



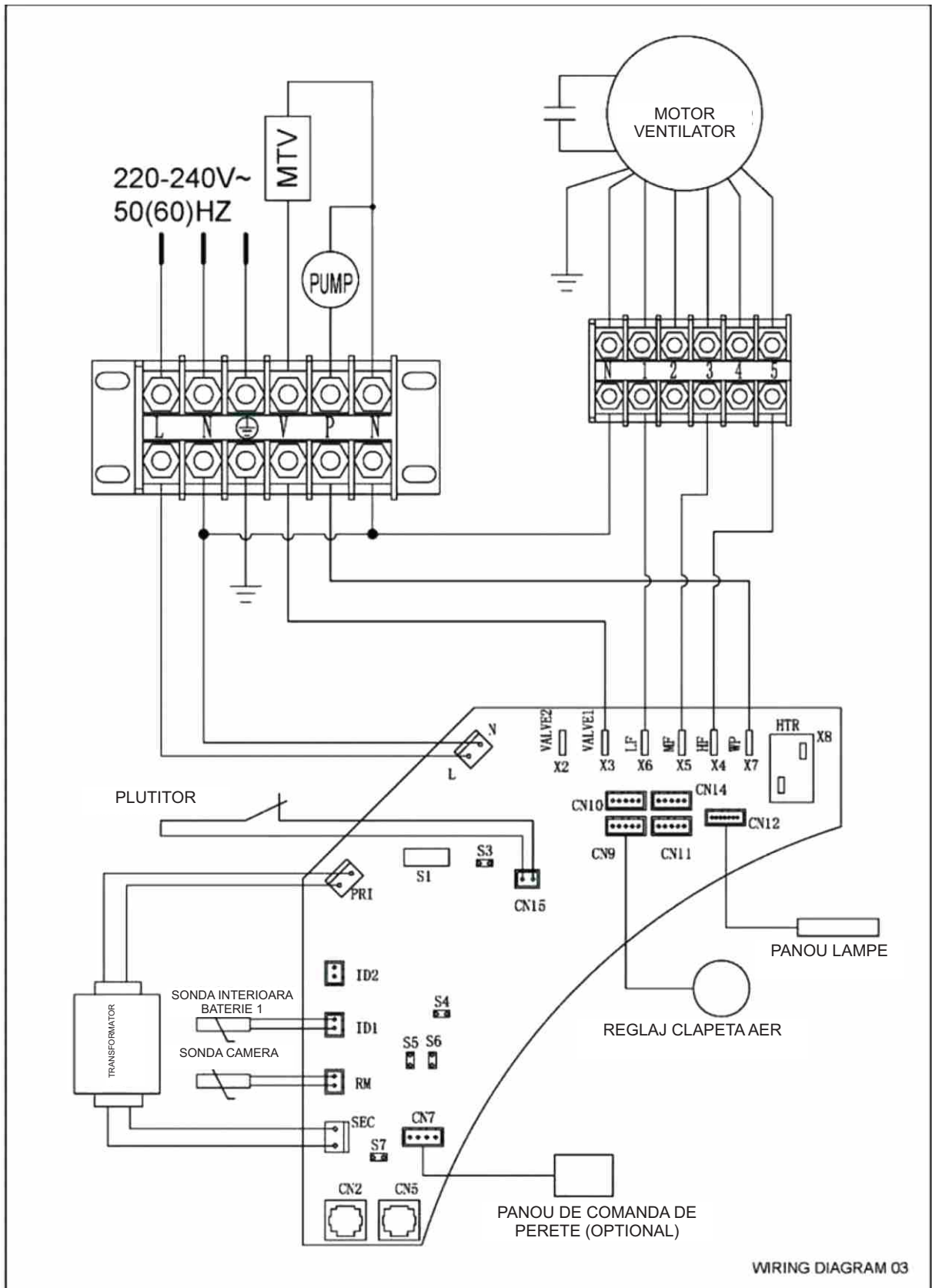
SCHEMA LEGATURILOR ELECTRICE

Unitati cu motor cu 3 trepte de turatie, cu rezistenta electrica (optional)



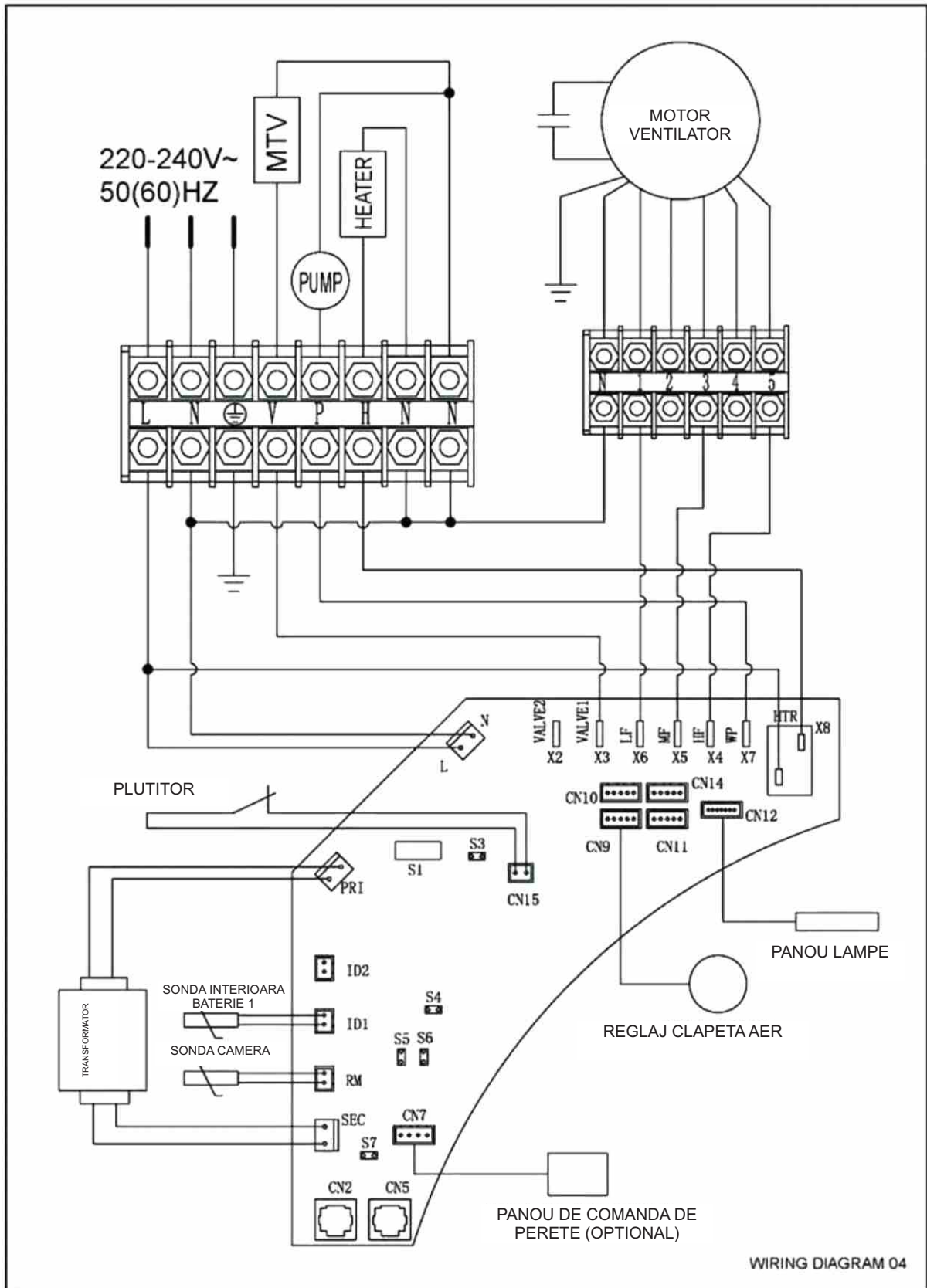
SCHEMA LEGATURILOR ELECTRICE

Unitati cu motor cu 5 trepte de turatie, fara rezistenta electrica (OPTIONAL)



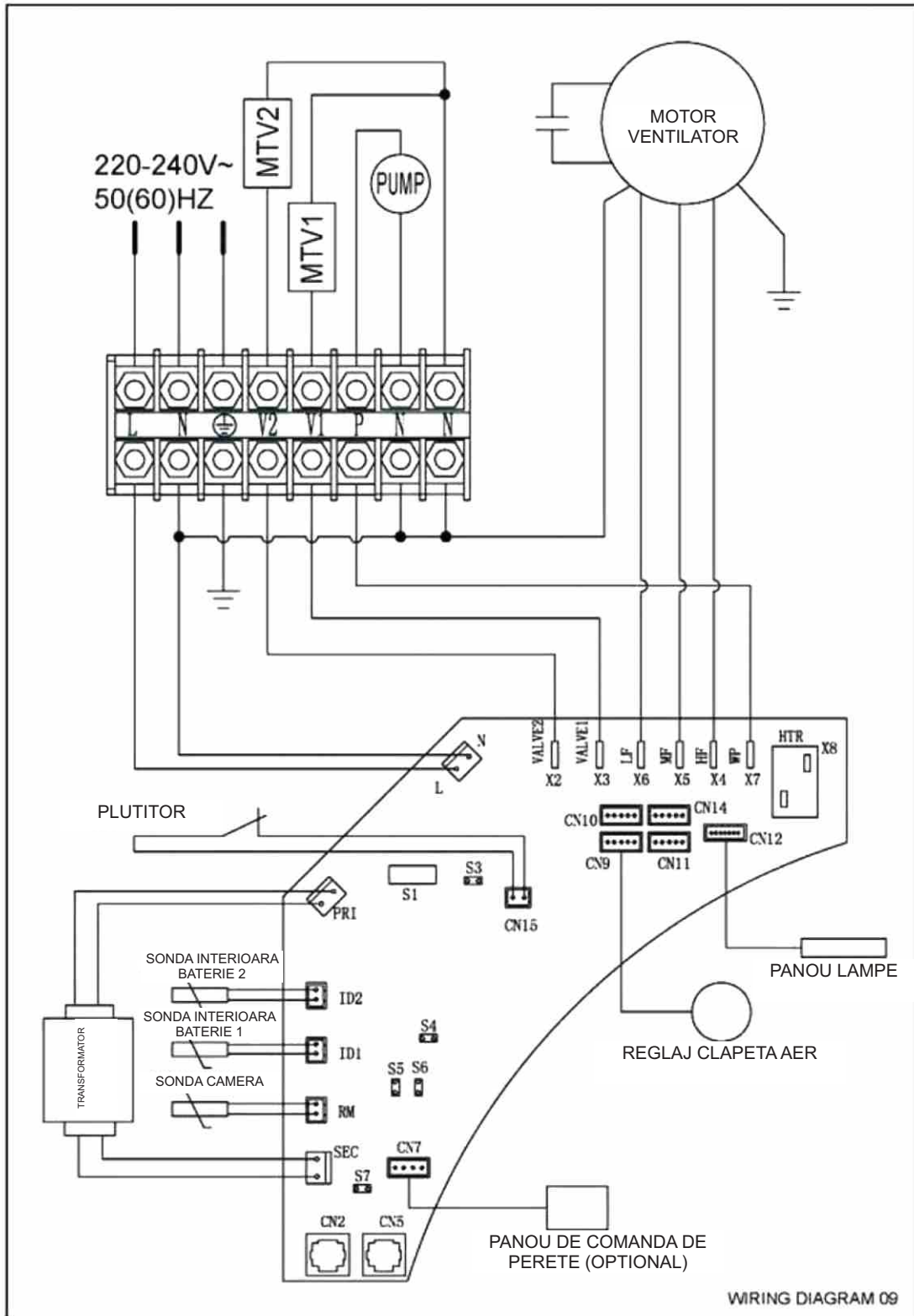
SCHEMA LEGATURILOR ELECTRICE

Unitati cu motor cu 5 trepte de turatie, cu rezistenta electrica (OPTIONAL)



SCHEMA LEGATURILOR ELECTRICE

Unitati cu motor cu 3 trepte de turatie



SCHEMA LEGATURILOR ELECTRICE

Unitati cu motor cu 5 trepte de turatie

