

MANUAL UTILIZARE

STATII DE DEDURIZARE AUTOMATE DUPLEX MAV STP-DxxxV CLACK

Valva de comanda model WS1CI
25.4 mm (1")

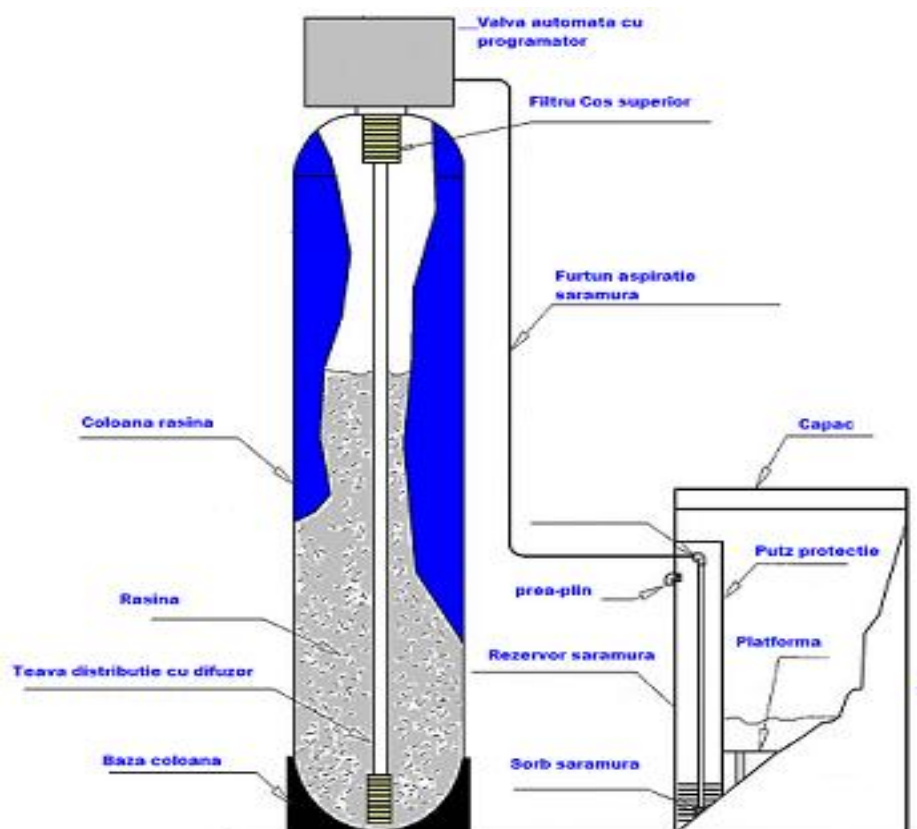


GAMA STATII DEDURIZARE DUPLEX

VOLUM RASINA [LITRI]	RACORD ["]	DEBIT [M ³ /H]	CAPACITATE CICLICA [M ³ X °G]	CONSUM SARE [KG/REG]	BUTOI SARAMURA		2XTANC+VA LVA [dxh]cm	DEDURIZATOR DUPLEX
					LITRI	[lxh]cm		
2X20	1"	1.2	60	2.4	85	38x79	23x96	STP-D 20V CLACK
2X25	1"	1.5	75	3.0	85	38x79	25x96	STP-D 25V CLACK
2X30	1"	1.8	90	3.6	85	38x79	25x109	STP-D 30V CLACK
2X35	1"	2.1	105	4.2	85	38x79	23x142	STP-D 35V CLACK
2X40	1"	2.4	120	4.8	85	38x79	25x132	STP-D 40V CLACK
2X45	1"	2.7	135	5.4	85	38x79	25x140	STP-D 45V CLACK
2X50	1"	3.0	150	6.0	85	38x79	25x157	STP-D 50V CLACK
2X55	1"	3.3	165	6.6	85	38x79	30x142	STP-D 55V CLACK
2X60	1"	3.6	180	7.2	140	50x80	30x142	STP-D 60V CLACK
2X65	1"	3.9	195	7.8	140	50x80	30x152	STP-D 65V CLACK
2X70	1"	4.2	210	8.4	140	50x80	30x152	STP-D 70V CLACK
2X75	1"	4.5	225	9.0	140	50x80	33x157	STP-D 75V CLACK
2X80	1"	4.8	240	9.6	140	50x80	33x157	STP-D 80V CLACK
2X85	1", 11/4"	5.1	255	10.2	140	50x80	36x152	STP-D 85V CLACK
2X90	1", 11/4"	5.4	270	10.8	140	50x80	40x152	STP-D 90V CLACK
2X95	1", 11/4"	5.7	285	11.4	140	50x80	40x152	STP-D 95V CLACK
2X100	1", 11/4"	6.0	300	12.0	190	50x108	40x152	STP-D 100V CLACK
2X110	1", 11/4"	6.5	330	13.2	190	50x108	40x152	STP-D 110V CLACK
2X120	1", 11/4"	6.5	360	14.4	190	50x108	40x185	STP-D 120V CLACK
2X130	1", 11/4"	6.5	390	15.6	190	50x108	40x185	STP-D 130V CLACK
2X140	1", 11/4"	6.5	420	16.8	190	50x108	40x185	STP-D 140V CLACK
2X150	1", 11/4"	6.5	450	18.0	190	50x108	40x185	STP-D 1500V CLACK
2X175	1", 11/4"	6.5	525	21.0	190	50x108	45x188	STP-D 175V CLACK
2X200	1", 11/4"	6.5	600	24.0	190	50x108	45x188	STP-D 200V CLACK
2X250	1", 11/4"	6.5	750	30.0	190	50x108	54x180	STP-D 250V CLACK

1.COMPONENTELE DEDURIZATORULUI

Dedurizatorul este solutia definitiva pentru rezolvarea problemei calcarului prezent in apa, are o instalare simpla si o utilizare usoara; este format dintr-un recipient de rasini, mediul de filtrare (rasina cationica) , recipientul de sare necesar pentru regenerarea periodica a rasinilor si robineti pneumatici, care, pilotati de un programator (valva de comanda), efectueaza ciclurile de spalare necesare pentru a mentine functionalitatea dispozitivului.



2.MANUAL

Acest manual reprezinta un ghid sigur de utilizare a dedurizatorului STP-D xxxV CLACK, de aceea inainte de a incepe operatiunea de instalare si utilizare a produsului este necesar sa il cititi in intregime.

Producatorul isi rezerva dreptul de a aduce eventuale modificari fara a fi obligata sa trimita preaviz sau sa inlocuiasca produsul.

3.CONTROALE

Cand primiti dedurizatorul:

- Verificati daca in timpul transportului nu s-a deteriorat ambalajul sau produsul.
- Verificati daca produsul din ambalaj este complet

4.PRINCIPIILE FUNCTIONARII STATIILOR DE DEDURIZARE SI BENEFICIILE DEDURIZATORULUI

Sarurile minerale de Calciu si Magneziu care determina duritatea sunt principalii factori responsabili de formare a crustelor si pentru deteriorarile instalatiilor de apa, cazanelor, boilerelor, aparatelor electrocasnice si robinetilor.

In prezenta apei cu duritate mai mare de 7° germane, este recomandat sa instalati un dedurizator, care, datorita unor rasini speciale alimentare, retine sarurile de Calciu si Magneziu, eliminand astfel duritatea in exces.

Rasina cationica detine pe legaturile chimice sodiu. In timpul functionarii cationitul atrage Ca si Mg si alti cationi eliberand in schimb Na. Dupa o anumita cantitate de apa capacitatea de schimb se epuizeaza si este necesara regenerarea. Se realizeaza prin introducerea de saramura (8-10 %) rasina atragand Na si eliberand la drenaj Ca, Mg si alti cationi atrasi in timpul ciclului activ.

In vederea unui consum cat mai redus de sare pastile (consumabila) se recomanda efectuarea regenerarii cat mai rar, deci folosirea unei cantitati suficiente de rasina cationica pentru a acoperi consumul pe 3-6 zile.

Datorita protectiei impotriva calcarului pe care o ofera dedurizatorul, puteti sa mentineti mereu la maxim eficienta energetica a instalatiei, a electrocasnicelor, robinetilor, economisand si datorita costurilor reduse, dar si datorita intretinerii, consumului si facturii de energie (energie electrica, gaz metan etc.)

Practic costul dedurizatorului se poate amortiza rapid cam intr-un an!

Alte beneficii importante sunt: consum mai mic de detergent, hainele se mentin placute la atingere mai mult timp, se micsoreaza timpii de fierbere a mancarii, de curatenie a casei, a obiectelor sanitare, a robinetilor, a chiuvetelor de inox, mai multe beneficii pentru tratamentele de frumuseti si pentru igiena personala (piele neteda, par matasos si stralucitor).

5.TERMINOLOGIE SI GLOSAR

Duritatea este exprimata in grade germane (° G) si reprezinta cantitatea de saruri de calciu si magneziu prezente in apa. Unitatea de masura 1° G = 17.8 g de carbonat de calciu (CaCO₃) prezent intr-un metru cub de apa.

DEDURIZATOR

Este un dispozitiv care, prin rasini cu schimb ionic, indeparteaza sarurile de Calciu si Magneziu din apa.

REGENERARE

Este o spalare a rasinilor dedurizatorului efectuata cu apa + sare, pentru indepartarea Calciului si Magneziului retinut de rasini.

INSTALARE

Este racordarea dedurizatorului la instalatia de alimentare cu apa si se efectueaza de catre instalator, respectand schemele din manual.

PORNIRE

Este punerea in functiune a dedurizatorului efectuata de catre personal specializat, care, dupa ce verifica daca instalarea este corespunzatoare, efectueaza de asemenea si testarea precum si pune in functiune dedurizatorul.

6.AVERTISMENTE GENERALE

Pentru a utiliza cat mai bine aparatul, va recomandam sa cititi cu atentie acest manual de instructiuni si utilizare.

Dedurizatorul trebuie sa fie instalat intr-o incapere igienizata, uscata, neexpusa razelor solare si accesibila pentru viitoarele interventii de intretinere, curatenie, reumplere cu sare. Daca dedurizatorul a fost intors invers, asteptati cateva ore inainte de a-l pune in functiune. Instalarea si legaturile electrice trebuie sa fie efectuate de catre un tehnician calificat, respectand normativele nationale in vigoare si instructiunile de mai jos. Pentru a evita pericolul electrocutarii, timerul nu trebuie sa fie niciodata pornit. Inainte de a efectua orice fel de operatiune de intretinere sau curatenie, deconectati priza de curent de la retea de alimentare cu energie electrica.

Instalatia electrica trebuie sa fie prevazuta cu o instalatie de impamantare corespunzatoare, conform cu normativele nationale.

Nu trageti de cablul electric pentru a scoate stecherul din priza.

7.CARACTERISITICI

1.Caracteristicile apei brute de alimentare

Materii organice		Absente
Duritate maxima apa bruta	°G	150
Temperatura apei min/max	°C	4÷43
Presiunea apei min/max	bar (kPa)	2÷6 (200÷600)

2. Caracteristici tehnice generale

Duritate apa tratata	°G	< 0.5
Alimentare electrica	VAC/Hz	220/50
Durata regenerarii	minute	60÷90

8.MONTARE SI DEMONTARE

Eventuala montare a partilor componente trebuie sa fie efectuata de instalator autorizat.

Daca in perioada primilor 2 ani de garantie dedurizatorul trebuie sa fie mutat sau transferat intr-o alta incapere, pentru o noua testare si punere in functiune trebuie sa contactati Service autorizat Black Sea Suppliers.

Inaintea oricaror operatii de demontare a tevilor sau a anumitor parti din sistemul hidraulic, este obligatorie eliminarea presiunii din sistem si golirea partilor sistemului

9.TRANSPORT SI MANIPULARE SI DEPOZITARE

1. MANIPULARE

- Manipulati dedurizatorul in ambalajul original
- Nu intoarcati invers dedurizatorul, respectati sensul scrisului de pe ambalaj
- Utilizati mijloace corespunzatoare de manipulare
- Nu dispuneti in stiva
- Nu loviti dispozitivul
- In cazul modelului AQ, atentie la posibila dezechilibrare in momentul manipularii

2. RECOMANDARI PENTRU PROTEJAREA MEDIULUI INCONJURATOR

Ambalaj: materialul din care este facut ambalajul este reciclabil, iar materialele pot fi eliminate direct la groapa de gunoi. Nu imprastiati materialele in mediul inconjurator!

Pentru dezafectarea dedurizatorului trebuie sa respectati normativele referitoare la eliminarea deseurilor.

10.INSTALARE

1. RECOMANDARI PENTRU O INSTALARE CORECTA

- dedurizatorul trebuie sa fie instalat de personal calificat
- instalarea trebuie sa fie efectuata in incaperi cu spatiu suficient pentru intretinere.
- zona din jurul echipamentului instalat trebuie sa fie in permanenta curata si uscata.
- inainte de a conecta echipamentele la conductele de apa, acestea din urma vor fi spalate prin purjare, deschizand pe rand robinetul de pe intrare si apoi cele de pe iesire. Doar dupa clatire, respectiv curatarea conductelor, conectati echipamentele la instalatie
- instalatorul nu trebuie sa lase sa treaca apa prin dedurizator.
- utilizatorul trebuie sa se aprovizioneze cu sare
- recomandat sa se monteze un filtru de sedimente inaintea statiei de dedurizare
- pentru dedurizatoarele de uz casnic pentru tratarea apei potabile, instalarea trebuie sa fie efectuata urmand indicatiile urmatoare :
- Pozitionarea dispozitivelor in incaperi igienizate
- Prezenta unui contor in amonte de dedurizator, precum si punctele de prelevare pentru analize inainte si dupa aparatul de tratare.
- Prezenta unui sistem de by-pass de excludere a dedurizatorului
- Prezenta unui robinet automat de amestec sau manual pentru reglarea duritatii apei la iesire (optional)
- Prezenta unei clapete de retinere

Verificati daca au fost respectate conditiile de functionare de mai jos:

- presiune : 2 ÷ 6bar
- temperatura ambianta: peste 2° C
- temperatura apei: 4 ÷ 43° C

- tensiunea la retea: 230 V +/- 10% - 50/60 Hz

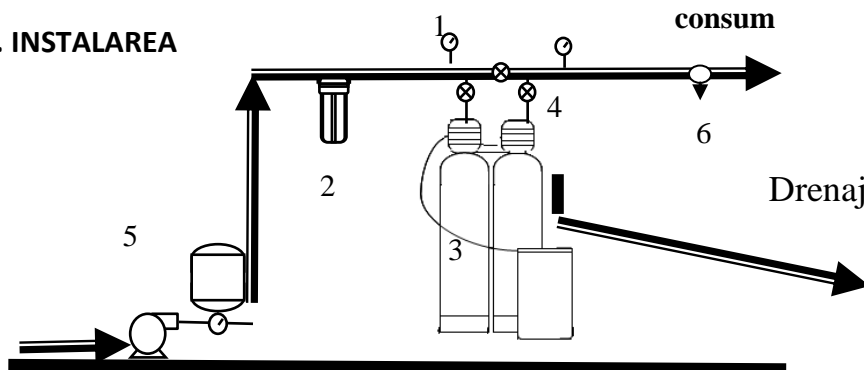
In cazul in care exista pierderi, saramura nu este iritanta, nu este toxica sau nociva, nu produce emanatii daunatoare. In orice caz, va recomandam sa evitati contactul cu ochii.

- Nu demontati niciodata componentele robinetului
- Verificati ca in timpul instalarii furtunele sa nu prezinte span rezultat in urma prelucrarii sau orice alt corp strain.
- Pentru alimentarea electrica, montati o priza de curent de 230V
- Pentru buna functionare a dedurizatorului, nu prelungiti cablul de alimentare electrica.
- Dupa instalare, asigurati-va ca aparatul nu se sprijina pe cablul de alimentare
- Pozitionati tancurile de rasina si butoiul de saramura unul langa altul pe o suprafata plana si solida, intr-o incapere uscata, protejata de ger si igienizata, la adapost de razele solare si de agentii atmosferici, avand grija sa lasati spatii libere pentru ulterioarele operatiuni de intretinere.
- Racordati tubul de aspiratie saramura intre recipient si tabloul de comanda
- Introduceti un filtru intre by-pass-ul de excludere instalatie si intrare apa in dedurizator
- Racordarile dedurizatorului la instalatie (intrare-iesire) trebuie sa fie realizate cu racorduri flexibile sau racorduri antivibrante
- Duceti tubul de scurgere al robinetului si tubul preaplinului recipientului de sare pana la cele 2 tuburi separate (in dotare vezi schemele de instalare)

IMPORTANT: Evacuarea trebuie sa fie libera (la presiune atmosferica) si nesigilata

- Montati o evacuare cu canal deversor cu o capacitate suficienta de scurgere (minim \varnothing 25 mm)
- Evacuarea trebuie sa fie situata mai jos decat preaplinul recipientului.

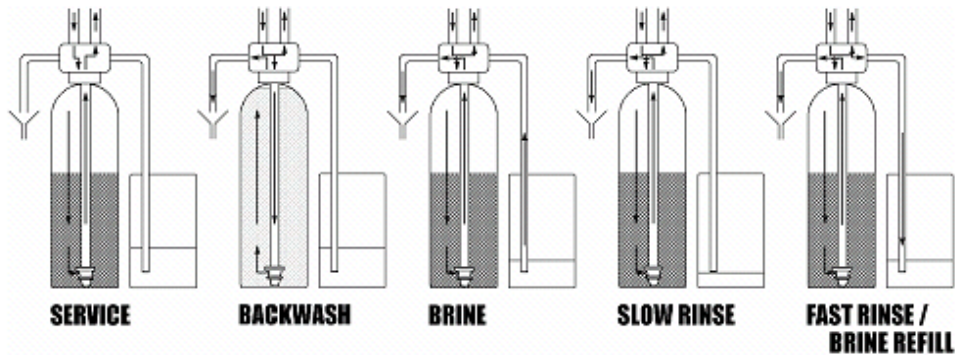
2. INSTALAREA



- 1) Manometru
- 2) Filtru
- 3) Dedurizator
- 4) Robinet
- 5) Hidrofor
- 6) Robinet de golire

- pentru presiuni mai mici de 2 atm, instalati un hidrofor
- pentru presiuni mai mari de 6 atm, instalati un reductor de presiune
- dupa contor, instalati o clapeta de retinere
- sa instalati un robinet de amestec (manual sau automat)

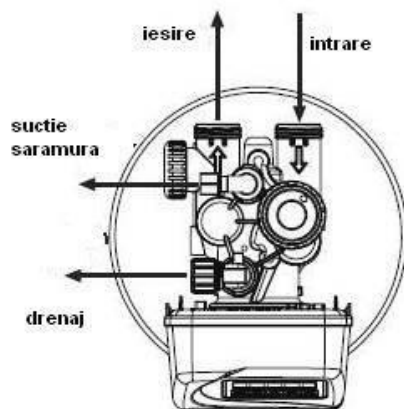
3. MOD DE FUNCTIONARE



11.PUNEREA IN FUNCTIUNE

Punerea in functiune si testarea dedurizatorului trebuie sa fie efectuate de catre personal autorizat Black Sea Suppliers sau de catre client care va lua urmatoarele masuri:

- VERIFICAREA INSTALARII
- MASURAREA DURITATII APEI
- PROGRAMAREA TIMERULUI
- REGLAREA ROBINETULUI DE AMESTEC (doar pentru uz potabil)
- PUNEREA IN FUNCTIUNE A DEDURIZATORULUI
- INSTRUCIUNI DE UTILIZARE SI INTRETINERE A DEDURIZATORULUI

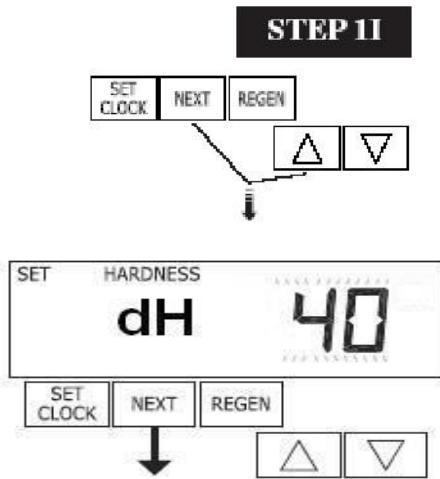


Pentru punerea in functiune respectati urmatoorii pasi:

1. Pregatire butoi saramura
-introduceti sarea pastile in butoi (~50%);
-conectati furtunul de presiune al recipientului de saramura la ambele valve de comanda impreuna cu teul de legatura
2. Conectati furtunele de drenaj la scurgere.
3. Conectati transformatoarele statiei la sursa de alimentare cu energie electrica-220V.
4. Programati Valva-vezi punctul 12
5. Apasand timp de 4 secunde pe butonul REGEN ,valva de comanda va intra in regenerare manuala pentru a aerisi tancul cu rasina.
6. Deschideti robinetul de intrare (alimentare apa sistem) , asteptati pana cand evacueaza apa la drenaj si apasati REGEN pentru a avansa peste urmatoarele cicluri pana ajunge la ciclul FILL pentru umplerea recipientului de saramura cu apa. Se va lasa valva sa termine ciclul singura (ciclul se termina cand va apare ceasul pe ecran).
- 7.Asigurati-va ca robinetul dinaintea statiei si cel de dupa sunt deschisi, iar by-pass-ul inchis

12. PROGRAMARE VALVA

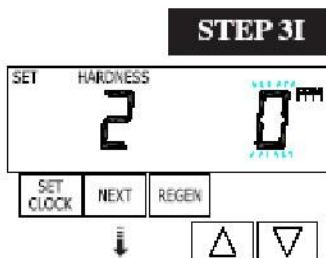
1. **Setarile de instalare** - setarea duritatii, setarea zilelor intre regenerarii si setarea orei de regenerare



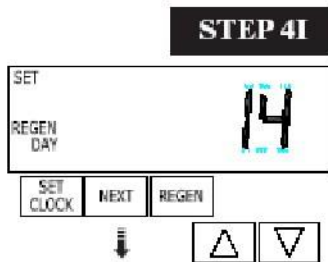
Apasati NEXT si SUS simultan pentru 3 secunde.

Duritatea: setati duritatea folosind butoanele SUS sau JOS

. Apasati NEXT pentru a trece la pasul urmator. Apasati REGEN pentru a reveni la pasul anterior.



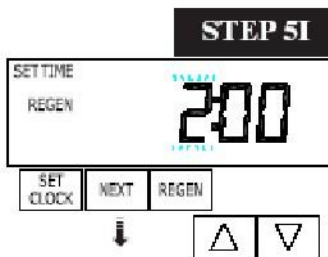
Pasul 31 (nu este cazul) - Duritate 2: daca folositi o valva de amestec, setati valoarea duritatii pe care doriti sa o aveti folosind butoanele SUS sau JOS . Aria valorilor acceptate depinde de capacitatea de schimb si duritatea setata in pasul 2I. Acest afisaj va fi '-nA-' daca '-nA-' a fost ales in pasul 2CS sau daca s-a ales 'oFF' sau un numar in pasul 8S. Apasati NEXT pentru a trece la pasul urmator. Apasati REGEN pentru a reveni la pasul anterior.



Pasul 4I - Setarea numarului de zile intre regenerarii - setare pentru concediu. Daca volumul de apa calculat automat de catre statie nu s-a consumat in <<zile >> atunci statia se va regenera in noaptea urmatoare - setare pentru concediu .

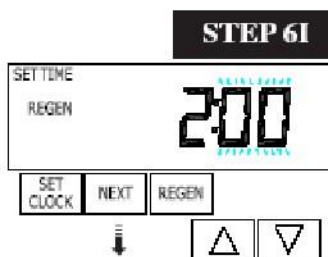
*Daca aceasta valoare este setata pe 'oFF' regenerarea se va face exclusiv pe volumul consumat. Setati regenerarea dupa timp folosind butoanele tip sageata - numarul de zile intre regenerari (de la 1 a 28) ; sau * 'oFF'.*

Apasati NEXT pentru a trece la pasul urmator. Apasati REGEN pentru a reveni la pasul anterior.



Pasul 5I - Regenerarea (ora): setati ora din zi pentru regenerare folosind butoanele tip sageata. Ora setata din fabrica este 2:00.

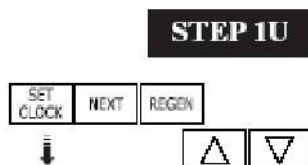
Acest afisaj va fi 'REGEN on 0 L' daca 'on 0' a fost selectat in optiunea de setare a timpului de regenerare in sistemul de setare al dedurizatorului. Apasati NEXT pentru a trece la pasul urmator. Apasati REGEN pentru a reveni la pasul anterior.



Pasul 6I - Regenerarea (minute): setati minutele orei de regenerare folosind butoanele tip sageata. Acest afisaj nu va fi vizualizat daca s-a ales 'on 0' in optiunea de setare a timpului de regenerare in sistemul de setare al dedurizatorului. Apasati NEXT pentru a iesi din setarile de instalare. Apasati REGEN pentru a reveni la pasul anterior.

Setarea orei

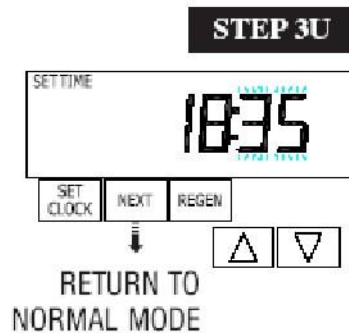
Utilizatorul poate de asemenea sa seteze ora din zi. Aceasta setare este necesara in cazul penelor de curent. In acest caz, ora va 'clipi' pe afisaj, indicand faptul ca trebuie setata.



Pasul 1U - Apasati 'SET CLOCK'



Pasul 2U - Setati ora la momentul respectiv folosind butoanele SUS sau JOS . Apasati NEXT pentru a trece mai departe

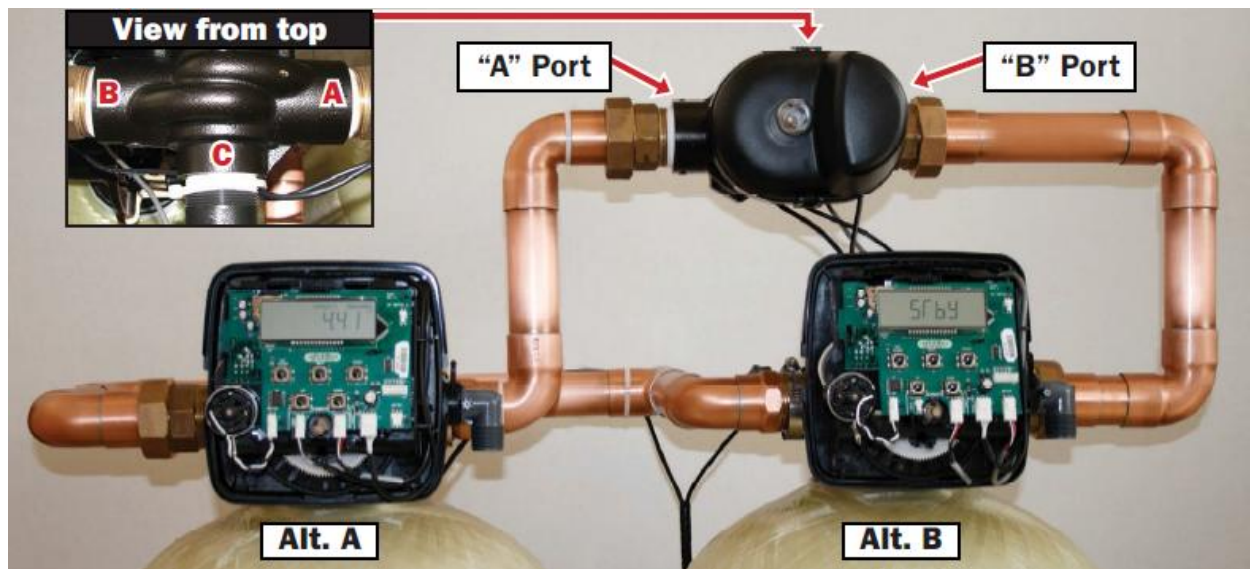


Pasul 3U - Setati minutele la momentul respectiv folosind butoanele SUS sau JOS . Apasati NEXT pentru a iesi din setarea timpului. Apasati REGEN pentru a reveni la pasul anterior.

Instalarea si setarea MAV-ului



Model Livrat (by-pass doar optional)

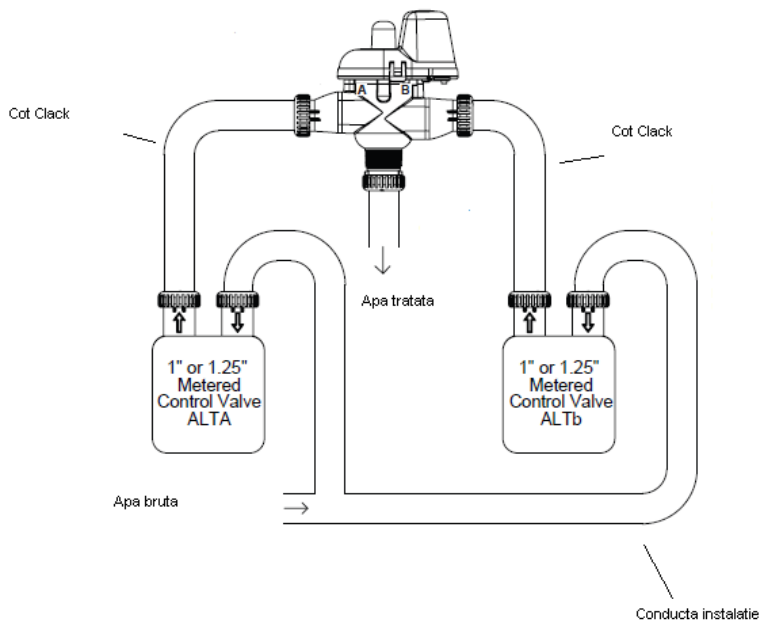


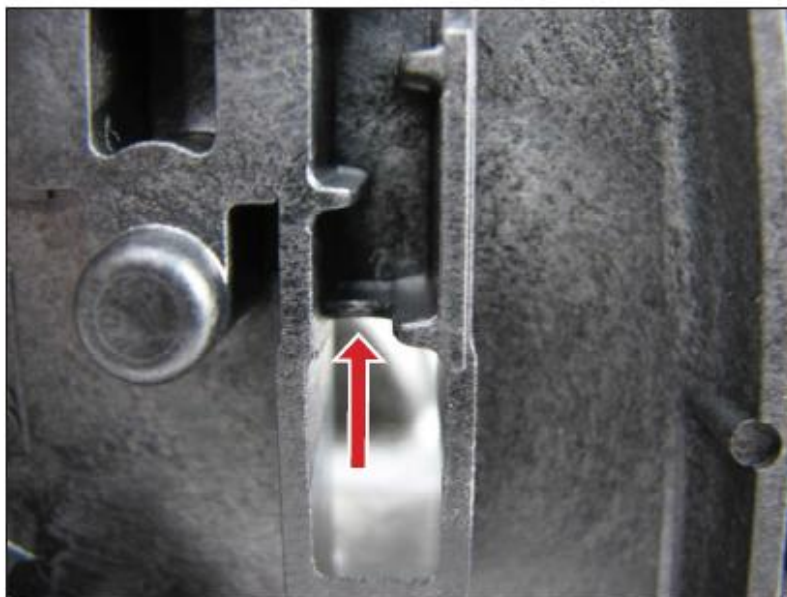
Conectati MAV-ul pe iesirile din valvele de comanda ajutandu-va de cot-urile Clack livrate. Cot-urile Clack se vor conecta la porturile A si B, respectiv la iesirile din valve respectand indicatiile de pe fiecare valva si MAV (A trebuie sa corespunda cu A si B trebuie sa corespunda cu B).

Obs:Pe corpul MAV-ului sunt stantate punctele A si B.

Cablul de la MAV se conecteaza la portul de la valva A , iar cu cablul de interconectare se face legatura dintre valva A si valva B.

Dupa toate acestea se conecteaza si transformatoarele si se alimenteaza cu tensiune.





Pentru a putea conecta cablul de la MAV si cel de interconectare la valva aveti in spatele valvei (vezi poza mai sus) un orificiu unde trebuie sa spargeti exact ca in pozele de mai jos si sa introduceti cablurile





Introduceti cablurile pe sus si apoi prin laterala (ca in pozele de mai sus, respectiv jos)

Alt. A



In poza de mai sus va este indicat unde sa introduceti cablul de la MAV

Alt. A

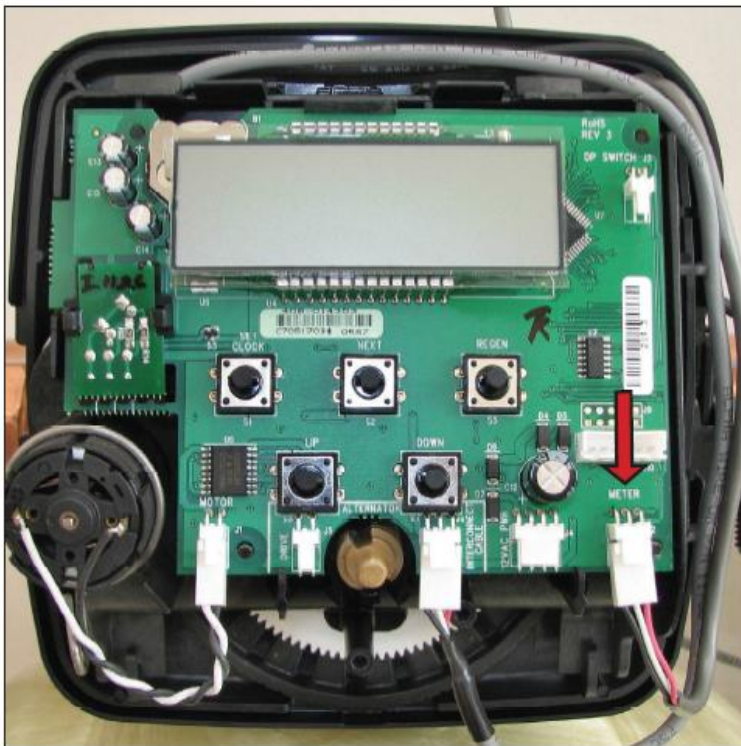


Alt. B



In poza de mai sus puteti observa cum se conecteaza cablul de interconectare.

Alt. B

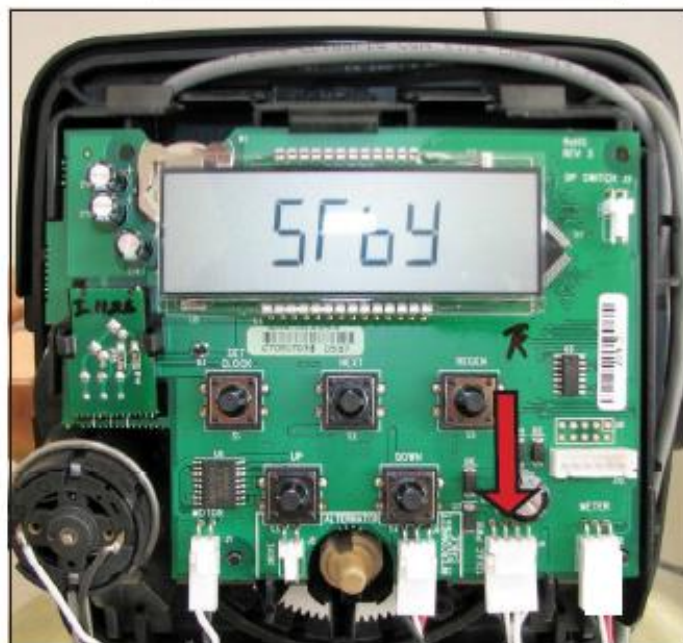


In poza de mai sus observati cum se conecteaza senzorul de volum

Alt. A



Alt. B



In pozele de mai sus aveti configuratia finala a duplexului.
Sageata rosie va indica unde trebuiesc conectate transformatoarele celor doua valve de comanda

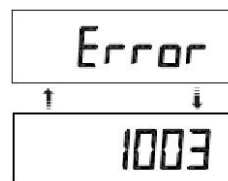
Pana de curent electric

Daca exista o pana de curent mai scurta de 2 ore, sistemul se va reseta singur. Daca apare o pana de curent de lunga durata, ora va 'clipi' pe ecran ceea ce indica faptul ca aceasta trebuie resetata. Sistemul retine restul datelor.

Mesaj de eroare

Daca un numar si cuvantul 'ERROR' alterneaza 'clipind' pe afisaj contactati personalul calificat. Acest mesaj indica faptul ca valva nu a putut functiona corespunzator.

Pentru a iesi din aceasta eroare se vor apasa butoanele NEXT+REGEN simultan timp de 5 secunde .



Fazele regenerarii se succed dupa cum urmeaza:

1. *Spalarea inversa*: in timpul acestei faze, apa strabate coloana de jos in sus, antrenind partile solide depuse in straturile patului de rasini in timpul functionarii. Apa necesara spalarii inverse este evacuata prin racordul de golire din partea de sus a coloanei. Aceasta este singura faza in care apa strabate coloana de jos in sus. In timpul acestei faze, este foarte important sa verificati sa nu exista scurgeri de rasina prin racordul de golire.
2. *Aspiratie saramura*: in timpul acestei faze, o solutie concentrata de apa si clorura de sodiu este aspirata prin intermediul unui injector din rezervorul de saramura in coloana cu rasini. Saramura traverseaza coloana de sus in jos.
3. *Spalare lenta*: aceasta este prima faza de spalare, in timpul careia are loc schimbul de ioni dintre clorura de sodiu si rasini. Aceasta faza nu are o temporizare proprie; ea incepe in momentul in care rezervorul de saramura este complet gol (toata saramura a fost aspirata); un dispozitiv special prevazut cu robinet cu plutitor, incorporat in rezervorul de saramura, nu permite aspirarea aerului.
4. *Spalare rapida*: este faza in care rezidurile de sare sunt eliminate; la sfarsitul acestei faze coloana cu rasini este gata pentru a incepe un nou ciclu de functionare.
5. *Reumplerea rezervorului de saramura*: unitatea furnizeaza apa rezervorului de saramura in scopul prepararii solutiei de saramura pentru urmatoarea regenerare. Umplerea rezervorului se face cu apa dedurizata si se opreste automat atunci cand timpul programat pentru acest ciclu ajunge la "0".

13.UTILIZAREA DEDURIZATORULUI

1. Functionare si Intretinere

Statiile de dedurizare sunt proiectate pentru tratarea apei din reseau oraseneasca sau din fantani si/sau puturi.

FOLOSIREA ECHIPAMENTULUI IN ALTE SCOPURI DECAT CELE MENTIONATE VOR DUCE LA RETRAGEREA GARANTIEI DE CATRE FURNIZOR.

Valva retine toate setarile timp de 2 ore in cazul unei pene de curent. Dupa 2 ore singura setare care trebuie facuta este setarea orei; toate celelalte setari sunt memorate permanent in memoria nonvolatila a valvei. Pentru o utilizare corecta a echipamentului este necesar sa:

- ☒ Eliminati particulele solide aflate in suspensie in apa bruta folosind filtre adecvate.
- ☒ Verificati daca presiunea apei este cea precizata de catre producator.
- ☒ Verificati nivelul de saramura din rezervor. Lipsa sarii poate duce la o regenerare incompleta, sau chiar la lipsa totala a fazei de regenerare.

Completarea cu sare se va face numai cu SARE SUB FORMA DE TABLETE
Folosirea altui tip de sare duce la deteriorarea valvei si la regenerarea necorespunzatoare a rasinii. Nu sunt necesare operatii speciale de intretinere. Singurul material consumabil este sarea.

Durata de viata a rasinilor este de circa 5÷8 ani, in functie de calitatea apei si de cat de des se realizeaza regenerarea masei cationice.

ASIGURATI-VA CA PRESIUNEA DE INTRARE IN STATIA DE DEDURIZARE NU ESTE MAI MICA DE 2BAR

2. Oprirea dedurizatorului

Daca pentru o perioada mai mare de 10-14 zile nu utilizati dedurizatorul, trebuie sa ii intrerupeti alimentarea cu energie electrica, sa inchideti robinetii de inchidere din amonte si aval si sa deschideti robinetul cu sertar de by-pass .

Dupa perioada de neutilizare, reconectati alimentarea cu energie electrica, deschideti robinetii de inchidere din amonte si aval si inchideti robinetul cu sertar de by-pass. Efectuati o regenerare manuala.

14. INTRETINERE

INTERVENTIE	FRECVENTA (ZILE)	OBSERVATII
Curatare sita filtru grosier in amonte de dedurizator	60	
Inlocuire cartus schimbabil	180	
Curatare recipient saramura	180	
Control si completare sare in recipient saramura	15	In faza de punere in functiune, in functie de modelul dedurizatorului si de frecventa de regenerare, tehnicianul va recomanda utilizatorului frecventa optima a acestui control.
Verificarea orei exacte pe timer	60	
Revizie dedurizator	365	
Inlocuire mediu filtrant -rasina	1800	Dupa 5 ani se recomanda efectuarea duritatii pentru a constata daca se necesita inlocuirea mediului filtrant.

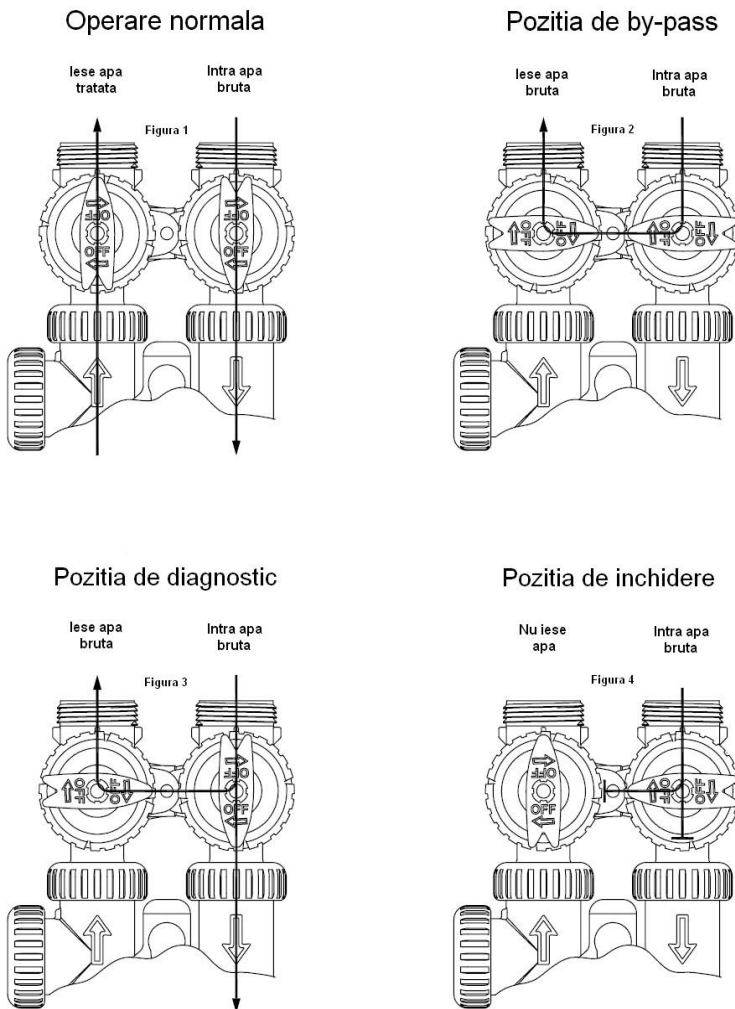
15.OPTIONAL - VALVA DE BY-PASS

Valva de by-pass este folosita in mod obisnuit pentru a izola valva de la reseaua de apa in caz de reparatii sau intretinere.

Valva de 1" de by-pass are incorporate patru pozitii, inclusiv una de diagnostic, care permite personalului calificat sa lucreze la sistem in timp ce apa netratata este asigurata catre consum. Nu are componente metalice, numai din plastic, ceea ce permite un acces usor fara necesitatea unor unelte.

Corpul valvei de by-pass si robinetii sunt din NORYL , iar piulitele si capacele din polipropilena. Toate garniturile sunt auto-lubrifiante pentru a ajuta la prevenirea blocarii valvei dupa perioade lungi de nefolosinta. O-ring-urile interne pot fi schimbate cu usurinta daca este necesar.

By-pass-ul consta in doi robineti care sunt actionati independent de manetele rosii in forma de sageti. Manetele arata sensul de curgere al apei. Robinetii permit valvei de by-pass sa actioneze in cele patru pozitii.



16.CONDITII DE GARANTIE

Producatorul garanteaza, in conformitate cu metodele tehnice aplicate, ca produsele vandute nu prezinta defecte de proiectare, realizare sau vicii de fabricatie, in conditii de lucru normale si ca acestea respecta indicatiile continute in manualul de instructiuni furnizat impreuna cu produsul.

Garantia acopera toate partile componente ale echipamentului si prevede repararea sau, daca este necesar, inlocuirea gratuita a componentelor care prezinta defecte de fabricatie.

Garantia nu acopera si partile estetice sau cele supuse uzurii. De asemenea, aceasta nu acopera daunele sau defectele care nu intra in responsabilitatea producatorului, precum: transportul, instalarea sau intretinerea

necorespunzatoare, interventiile neautorizate, variatiile de tensiune electrica si/sau presiune hidraulica, fulgere, coroziune, exces de umiditate, lovituri accidentale sau cauze de forta majora.

Garantia este valabila doar in cazul in care, in faza de instalare, utilizare si intretinere, au fost respectate toate indicatiile furnizate in manualul de instructiuni furnizat impreuna cu produsul.