

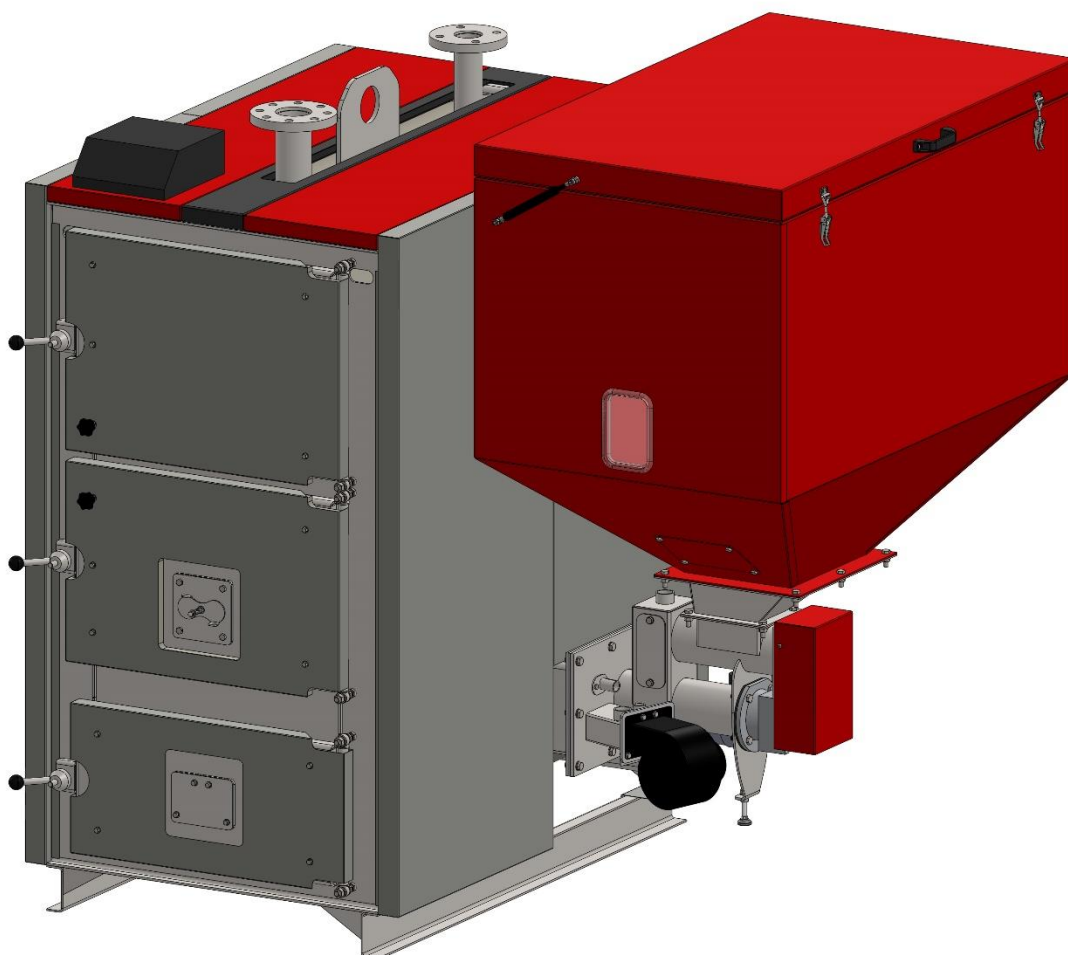


CAZAN CU FUNCȚIONARE PE BIOMASĂ

# MCL-BIO

## ***MANUAL DE INSTALARE ȘI UTILIZARE***

---



VERSION: 2.4  
UPDATE: 05.06.2020

# Cuprins

<b>1. INFORMAȚII GENERALE .....</b>	<b>3</b>
1.1. Utilizarea echipamentului .....	3
1.2. Măsuri de siguranță .....	3
1.3. Eticheta .....	3
1.4. Cartea tehnică .....	3
<b>2. CARACTERISTICI TEHNICE ȘI DIMENSIUNI .....</b>	<b>4</b>
2.1. Caracteristici tehnice .....	4
2.2. Principiul de funcționare .....	5
2.3. Dimensiuni .....	6
2.4. Combustibilul.....	8
<b>3. MONTAJUL CAZANULUI .....</b>	<b>9</b>
3.1. Transportul și livrarea .....	9
3.2. Camera cazanului.....	10
3.3. Coșul de fum .....	11
<b>4. INSTALAREA.....</b>	<b>12</b>
4.1. Conexiunile hidraulice .....	12
4.2. Protecție la temperaturi de retur .....	12
4.3. Încărcarea instalației .....	12
4.4. Serpentină de protecție (opțional) .....	13
4.5. Aprinderea automată .....	14
4.6. Sistem de alimentare BIOMIX .....	14
4.7. Conexiunile hidraulice .....	15
<b>5. CONEXIUNI ELECTRICE .....</b>	<b>17</b>
5.1. Instrucțiuni generale.....	17
5.2. Versiune cu aprindere manuală .....	17
5.3. Versiune cu aprindere automată.....	23
5.4. Versiune MCL-BIOMIX.....	26
5.5. Conectarea senzorului de gaze arse.....	28
5.6. Conectarea senzorilor de temperature.....	28
5.7. Conectarea senzorului de temperature externă .....	29
<b>6. PORNIREA CAZANULUI.....</b>	<b>30</b>
6.1. Verificarea inițială .....	30
6.2. Pornirea cu lemne .....	30
6.3. Pornirea cazanului cu peleți/biomasă .....	30
6.4. Verificări de efectuat după aprinderea principală .....	31
6.5. Alimentare manuală a combustibilului .....	31
6.6. Reglarea combustiei .....	31
6.7. Mod de supraveghere .....	32
6.8. Mod stop .....	32
6.9. Reglajul clapetei de tiraj.....	32
<b>7. SERVICE ȘI MENTENANȚĂ .....</b>	<b>33</b>
7.1. Curățarea cazanului.....	33
7.2. Curățarea cutiei de fum .....	34
7.3. Intervale de mentenanță.....	34
7.4. Proceduri de baza pentru service.....	35
7.5. Mentenanță după o oprire îndelungată .....	37
<b>8. DEPANAREA .....</b>	<b>38</b>
<b>DECLARAȚIE DE CONFORMITATE EC .....</b>	<b>39</b>

# 1. INFORMAȚII GENERALE

## 1.1. Utilizarea echipamentului

Înainte de folosirea acestui echipament citiți cu atenție instrucțiunile de utilizare din acest manual.

Instalarea și utilizarea acestui echipament se vor face conform instrucțiunilor din acest manual și în funcție de normele de siguranță naționale în vigoare.

Cazanul este conceput pentru utilizarea în sistemele de pompare a apei calde de încălzire centrală. Orice altă utilizare este considerată necorespunzătoare și este interzisă. THERMOSTAHL nu își asumă responsabilitatea pentru pagube sau accidente cauzate de utilizarea necorespunzătoare, în acest caz, responsabilitatea revenind utilizatorului.

Pentru a asigura o funcționare eficientă a echipamentului, se recomandă să efectuați un service anual cu un tehnician calificat.

## 1.2. Măsuri de siguranță

Toate procedurile de instalare și întreținere trebuie efectuate de către personal specializat și autorizat, în conformitate cu indicațiile din acest manual și reglementările naționale. Orice nerespectare de instalare corectă a acestui aparat poate cauza pagube sau victime!

Nu faceți modificări la părțile cazanului, dacă nu ați contactat în prealabil producătorul sau un contractor de servicii autorizat.

Se vor folosi numai piese și componente originale pentru o funcționare corectă și în condiții de siguranță.

Asigurați procedurile de curățare și mentenanță conform intervalelor menționate în manualul de service și mentenanță. Nerespectarea acestor proceduri duce la o funcționare defectuoasă a echipamentului.

Cazanul este conceput să funcționeze pe combustibilii indicați în paragraful corespunzător. Utilizarea altor tipuri de combustibil este interzisă! Nu folosiți substanțe explozive sau inflamabile pentru aprinderea focului! Nu depozitați astfel de substanțe în interiorul camerei centralei.

Presiunea de lucru variază în funcție de model. Asigurați-vă că folosiți apă la presiune adecvată.

**Lucrul într-o presiune mai mare decât cea indicată în acest manual este strict interzisă!**

## 1.3. Eticheta

Eticheta echipamentului este plasată pe jacheta laterală a cazanului, în exterior. Asigurați-vă că aceasta este poziționată corect și ușor de citit.

Pe etichetă este indicat numărul de serie și anul de fabricație al cazanului.

## 1.4. Cartea tehnică

Acest document este parte integrantă și indispensabilă a produsului și trebuie păstrată în stare bună de către utilizator. Păstrați-o într-un loc sigur pentru referințe viitoare.

Dacă echipamentul este vândut sau transferat unei alte persoane, acest manual trebuie să urmeze întotdeauna echipamentul, fiind predat noului utilizator sau instalator.

## 2. CARACTERISTICI TEHNICE ȘI DIMENSIUNI

### 2.1. Caracteristici tehnice

Cazanul MCL-BIO este un cazan din oțel cu combustibil solid, cu schimbător de căldură cilindric, ignitubular. Sistemul de furnal BIOFIRE este fabricat din plăci de oțel. Farfuria de ardere și grătarele care intră în contact cu focul sunt realizate din fontă specială refractară.

Corpul cazanului este fabricat din oțel laminat la rece S235JR EN 10025/90 conform DIN 17100. Cazanul este proiectat astfel încât toate părțile care intră în contact cu gazele de evacuare să fie răcite cu apă. Elementele corpului cazanului sunt asamblate prin sudare. Sudarea cu arc electric (MIG-MAG) se face în conformitate cu standardele 288-1 și 288-3 conform DIN 50120, 50121-50145, SR EN 1011.1 / 2001.

#### DESCRIEREA COMPONENTELOR CORPULUI DE CAZAN

- Corp de cazan din oțel cu schimbător de căldură cilindric;
- Cutie de fum detașabilă cu ușiță de vizitare și curățare;
- Ușa superioară pentru inspecția și curățarea schimbătorului;
- Ușa centrală pentru încărcarea și aprinderea combustibilului este dotată cu flanșă de inspecție ce poate fi utilizată ulterior și ca flanșă pentru montarea unui arzător;
- Ușa inferioară pentru inspecție și înlăturarea cenușii;
- Cenușar poziționat în partea inferioară a camerei de ardere;
- Deflector din fontă poziționat deasupra focarului;
- Izolație de 80mm pe corpul cazanului;
- Jachete metalice vopsite electrostatic;
- Panou de comandă electromecanic;
- Serpentină de protecție (opțional).

#### DESCRIEREA COMPONENTELOR ARZĂTORULUI

- Corp arzător din oțel;
- Ax cu șnec;
- Ventilator;
- Motoreductor;
- Sistem de transmisie cu roți dințate și lanț;
- Jachetă protecție sistem transmisie;
- Farfurie de ardere din fontă;
- Rezistență electrică (opțional);
- Siloz de combustibil cu cadru de protecție și capac etanș.

## 2.2. Principiul de funcționare

### 2.2.1. Cazanul

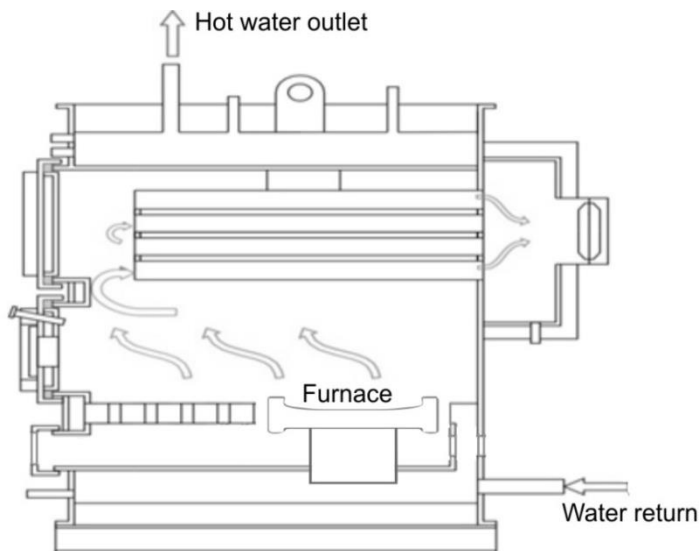


Fig 1. Funcționarea cazanului

Funcția cazanului MCL-BIO se bazează pe evacuarea gazelor arse natural prin coșul de fum. Combustibilul este livrat și aprins de arzător. Arderea are loc în camera de ardere. În timpul arderii, flacăra intră în contact cu pereții laterali ai camerei de ardere, care sunt înconjurați de apă. Camera de ardere are un volum mare pentru a primi bușteni de dimensiuni mari și pentru a asigura o autonomie îndelungată.

Combustibilul este alimentat printr-un șnec și aerul de combustie de către ventilatorul arzătorului. Combustia este reglată prin cantitatea de combustibil și viteza ventilatorului, controlată de panoul de comandă.

Gazele arse sunt ghidate prin schimbătorul de căldură în cutia de fum și apoi evacuate în coș. Cutia de fum este echipată cu o ușă de inspecție și curățare, care, de asemenea, acționează ca o ușurare a exploziei.

Ușile au un cordon de izolație pentru a asigura închiderea etanșă la aer. Fiecare ușă este echipată cu un mâner înșurubat, care trebuie întotdeauna bine strâns în timpul arderii. Flanșa de pe ușa din mijloc are o clemă rotativă, pentru reglarea aerului secundar și inspecția flăcării. Dacă este necesar, această flanșă poate fi scoasă și un arzător poate fi poziționat în poziția sa.

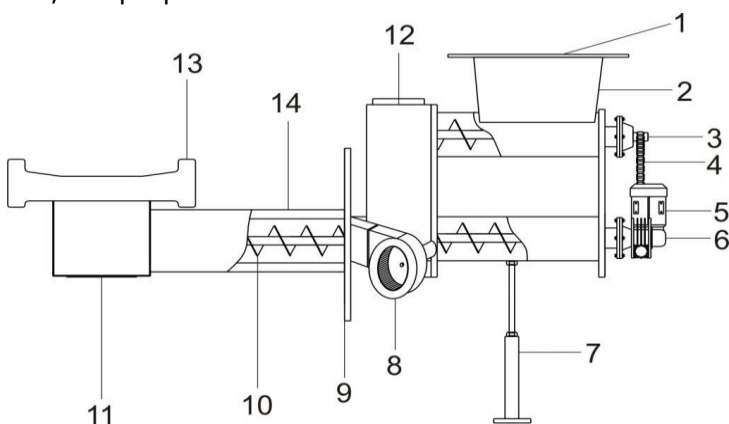
### 2.2.2. Arzătorul

Cazanul MCL-BIO este echipat cu arzătorul inovator de biomasă BIOFIRE. Sistemul este alcătuit din două axe (BI-AX): axa inferioară este cea principală, alimentând combustibilul arzătorului, în timp ce partea superioară este secundară, transportând combustibilul de la siloz spre axa principală. Între cele două axe există un dispozitiv DROPBOX de siguranță. Acest dispozitiv are o clapetă metalică care se închide automat cu un arc atunci când alimentarea se oprește. În acest fel, se elimină pericolul de blocare și întoarcere de flacăra către siloz. Motoreductorul este montat pe axa inferioară, iar transmisia este realizată prin roți de lanț. Un capac de protecție metalică este amplasat în jurul sistemului de transmisie.

Aerul de combustie este alimentat de ventilatorul montat pe arzător. În cazul în care sistemul de aprindere opțional este instalat, există un element de aprindere montat în conducta de aer, în apropierea farfurii de ardere.

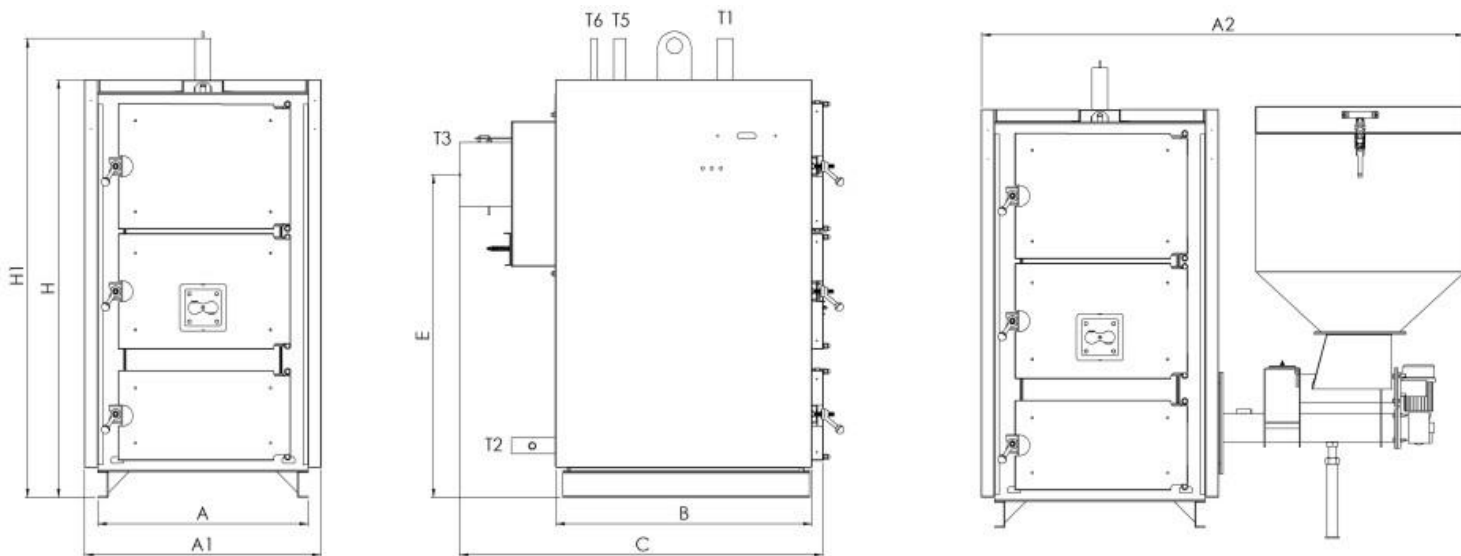
#### Legenda

- 1 Flanșă siloz
- 2 Cutie combustibil
- 3 Ax superior
- 4 Transmisie pe lanț
- 5 Motor
- 6 Reductor
- 7 Picioare de suport
- 8 Ventilator
- 9 Flanșă cazan
- 10 Ax inferior
- 11 Camera de aer
- 12 Element protecție DROPBOX
- 13 Farfurie de ardere de fontă
- 14 Țeavă alimentare



# CARACTERISTICI TEHNICE ȘI DIMENSIUNI

## 2.3. Dimensiuni



Tip	Ușă alimentare	A1	A2	B	H	H1	E	C	T3	T1-T2	T5	T6
	mm											
MCL-BIO 70	590x370	920	1750	850	1585	1740	1245	1295	245	2"	1 1/4"	3/4"
MCL-BIO 80	590x370	920	1750	970	1585	1740	1245	1415	245	2"	1 1/4"	3/4"
MCL-BIO 90	590x370	920	1750	1070	1585	1740	1245	1515	245	2"	1 1/4"	3/4"
MCL-BIO 100	590x370	920	1775	1170	1585	1740	1245	1615	295	2 1/2"	1 1/4"	3/4"
MCL-BIO 120	590x370	920	1930	1320	1585	1740	1245	1765	295	2 1/2"	1 1/2"	3/4"
MCL-BIO 150	590x370	920	1930	1570	1585	1740	1245	2015	295	2 1/2"	1 1/2"	3/4"
MCL-BIO 180	590x370	920	1930	1820	1585	1740	1245	2265	295	2 1/2"	1 1/2"	3/4"
MCL-BIO 200	825x510	1107	2255	1320	1970	2150	1510	1840	345	DN 80	2"	2x3/4"
MCL-BIO 250	825x510	1107	2255	1570	1970	2150	1510	2090	345	DN 80	2"	2x3/4"
MCL-BIO 300	825x510	1107	2255	1820	1970	2150	1510	2340	395	DN 100	2"	2x3/4"
MCL-BIO 400	825x510	1107	2255	2070	1970	2150	1510	2590	395	DN 100	2 1/2"	2x3/4"
MCL-BIO 500	1180x665	1575	2865	1590	2465	2570	1870	2225	445	DN 100	2 1/2"	2x3/4"
MCL-BIO 600	1180x665	1575	2865	1840	2465	2570	1870	2475	445	DN 125	2 1/2"	2x3/4"
MCL-BIO 700	1180x665	1575	2865	2090	2465	2570	1870	2725	495	DN 125	2 1/2"	2x3/4"
MCL-BIO 800	1180x665	1575	2865	2340	2465	2570	1870	2975	495	DN 150	3"	2x3/4"
MCL-BIO 900	1180x665	1575	2865	2590	2465	2570	1870	3225	495	DN 150	3"	2x3/4"

# CARACTERISTICI TEHNICE ȘI DIMENSIUNI

## DATE TEHNICE

Tip	Putere Nominală*		T <sub>max</sub> °C	P <sub>max</sub> bar	Randa ment %	Conținut apă lit	Lungime max. lemn mm	Volum Siloz lit	Alimentare electrică V/Hz	Greu tate kg
	kcal/h	kW								
MCL-BIO 70	70.000	81	90	3	87	230	680	460	230/50	750
MCL-BIO 80	80.000	93	90	3	87	260	800	460	230/50	880
MCL-BIO 90	90.000	104	90	3	87	290	900	460	230/50	930
MCL-BIO 100	100.000	116	90	3	87	330	1000	720	230/50	1000
MCL-BIO 120	120.000	139	90	3	87	360	1150	720	230/50	1070
MCL-BIO 150	150.000	174	90	3	87	420	1400	720	230/50	1220
MCL-BIO 180	180.000	208	90	3	87	550	1600	720	230/50	1680
MCL-BIO 200	200.000	232	90	3	87	620	1000	1350	230/50	1790
MCL-BIO 250	250.000	291	90	3	87	720	1250	1350	230/50	2010
MCL-BIO 300	300.000	349	90	3	87	820	1500	1350	230/50	2230
MCL-BIO 400	400.000	465	90	3	87	920	1750	1350	400/50	2750
MCL-BIO 500	500.000	581	90	3	87	1420	1250	2200	400/50	3500
MCL-BIO 600	600.000	698	90	3	87	1860	1500	2200	400/50	4200
MCL-BIO 700	700.000	814	90	3	87	2440	1750	2200	400/50	5200
MCL-BIO 800	800.000	928	90	3	87	2650	2000	2200	400/50	5650
MCL-BIO 900	900.000	1.044	90	3	87	2890	2250	2200	400/50	6150

\* Puterea nominală este obținută cu peleți de lemn de bună calitate, cu putere calorică de 4,9 kWh / kg și umiditate de 10%.

## DATE TEHNICE ARZĂTOR

Tip Arzător		BIOFIRE II	BIOFIRE III-S	BIOFIRE III	BIOFIRE IV-S	BIOFIRE IV
Tipul Cazanului		MCL-BIO 70-120	MCL-BIO 150-180	MCL-BIO 200-300	MCL-BIO 400-500	MCL-BIO 550-900
Ventilator	Tip	RV-05	RV-25K	RV-25 RK	RV-21K x2	RV-21K x2
	Putere <i>W</i>	85	230	230	250	250
	Debit aer <i>m<sup>3</sup>/h</i>	400	580	580	900	900
	Presiune <i>Pa</i>	400	520	520	550	550
	Voltaj <i>V/Hz</i>	230/50	230/50	230/50	230/50	230/50
	Nivel Zgomot <i>dB</i>	<60	<80	<80	<90	<90
	Protection	IP 20	IP 20	IP 20	IP 20	IP 20
Motor	Tip	MM71B4	MAF 071 AR2-0	MAF 071 AR2-0	MAF 071 AR2-0	MAF 071 AR2-0
	Putere <i>W</i>	250	370	370	550	550
	VoltaJ <i>V/Hz</i>	230/50	230/50	370/50	380/50	380/50
	Protecție	IP 54	IP 54	IP 54	IP 54	IP 54
Greutate <i>kg</i>		250	300	320	440	450

## 2.4. Combustibilul

Seria MCL-BIO este proiectată pentru funcționarea automată cu combustibil solid de natură biogenică sau fosilă, cu granulație de până la 30 mm și umiditate de până la 20%. Cazanul poate fi utilizat și pe lemn sau pe alți combustibili solizi, cu alimentare manuală, fără modificări.

Aceasta înseamnă diferite tipuri de combustibili din biomasă, cum ar fi peleți, agropellet, coji de fructe, sămburi de măsline, miezuri de fructe, cereale, cărbune granulat. Atunci când combustibilul utilizat are caracteristici care variază semnificativ de la valorile nominale (adică carbune, cereale, reziduuri agricole), acestea trebuie utilizate în combinație cu peleți sau agropellet într-un raport 50:50. Dacă doriți să utilizați exclusiv carbunele ca și combustibil, vă rugăm să contactați producătorul. Combustibilul cu cea mai bună calitate, având în vedere puterea calorică, conținutul de cenușă, umiditatea și standardizarea, este peleta din lemn. Cu cât calitatea combustibilului este mai redusă, cu atât mai multă cantitate de combustibil trebuie să fie furnizată pentru a atinge puterea nominală și, desigur, cel mai mult consumul și cenușa rămân.



**Caracteristicile nominale ale cazanului sunt calculate pentru utilizarea de peleți!**

Combustibil	Putere calorică	Diametru max.	Umiditate max.	Conținut cenușă
	<i>kWh/kg</i>	<i>mm</i>	<i>%</i>	<i>%</i>
Peleți	4,8	6 - 8	<10	<1
Agropeleți	4 - 4,2	6 - 10	<10	<5
Cărbune brun	5,3 - 6,5	3 - 25	<15	4 - 8
Lignit	1,6 - 3,8	3 - 25	<20	<10
Cereale (ovăz)	4,2	3 - 6	10 - 13	0,6
Așchii lemn	4,3	5 - 25	<20	4 - 6
Scoartă copac	2,6	5 - 25	<20	8 - 10
Lemn	4 - 4,3	-	<20	4 - 8
Brichete din lemn	5,2	-	<10	<4

Tabelul 1. Caracteristici ale diferitelor tipuri de combustibili

Fiecare tip de combustibil din biomasă conține o cantitate semnificativă de umiditate, care afectează foarte mult comportamentul său de combustie și valoarea calorică. Producția cazanului, eficiența și autonomia se vor diminua în mod semnificativ cu creșterea umidității. Datele nominale prezentate în acest manual sunt calculate pentru conținutul de umiditate de 10%. Conținutul maxim de umiditate admisibil este de 20%. Dacă combustibilul are o umiditate mai mare, combustia va fi foarte imperfectă, provocând probleme arzătorului și alimentatorului.

Pentru o funcționare corectă și eficientă și o durată lungă de viață, este strict recomandat să se utilizeze numai lemn uscat, cu un conținut de umiditate de 20%. Practic, aceasta înseamnă cel puțin un lemn uscat de un an.

Cazanul este prevăzut cu o flanșă pentru montarea unui arzător pentru utilizarea cu ulei sau gaz ca carburant alternativ. Cu toate acestea, această opțiune este o alternativă de urgență și nu se recomandă ca cazanul să funcționeze stabil pe petrol sau gaz. Eficiența va fi foarte scăzută pentru astfel de combustibili. Dacă un arzător este montat, îndepărtați-l înainte de a utiliza din nou combustibil solid.



**Pentru ca sistemul de alimentare și de ardere să funcționeze corespunzător, umiditatea maximă permisă a combustibilului este de 20%!**



**Este interzisă utilizarea/arderea materialelor inflamabile, explozive, plastic, reziduuri de uz casnic, etc.**



**Este interzisă alimentarea manuală cu combustibil solid simultan cu funcționarea arzătorului!**



**Utilizarea cerealelor este permisă numai în amestec 50:50 cu peleți!**



**Utilizarea cocsului, a cărbunelui, a cărbunelui brichetat sau a cărbunelui brun este interzisă fără consultarea producătorului!**



### 3. MONTAJUL CAZANULUI

#### 3.1. Transportul și livrarea

Cazanul este livrat pe palet din lemn, bine poziționat cu plăci metalice. Îndepărtați-le cu atenție prin desurubarea șuruburilor care le țin în poziție.

Încărcarea și descărcarea cazanului trebuie efectuate cu ajutorul unui stivuitor sau al unei macarale. Pe partea superioară a cazanului este prevăzut un cârlig special pentru ridicare.



**Cazanul este foarte greu. Nu încercați să îl ridicați cu mâinile sau cu echipamente improvizate. Pericol de accidentare!**

Îndepărtați ambalajul cu atenție. **Nu lăsați ambalajul după despachetare la îndemâna copiilor deoarece poate fi periculos.** După despachetarea echipamentului asigurați-vă că produsul este intact. În cazul în care prezintă lovituri sau zgârieturi, informați producătorul.

Cazanul MCL\_BIO este livrat cu următoarele accesorii montate:

- Corp cazan;
- Termoizolație strânsă cu benzi de plastic;
- Jachete metalice;
- Arzător montat pe flansă laterală cazanului;
- Turbionatori;
- Deflector din fontă;
- Grătare pentru ardere lemn;
- Panou de comandă.

Arzătorul BIOFIRE este preasamblat și montat pe flanșa cazanului cu următoarele componente:

- Corp arzător BIOFIRE din oțel;
- Siloz cu geam de inspecție;
- Alimentator cu șnec;
- Ventilator;
- Motoreductor;
- Sistem de transmisie cu lanț;
- Jacheta protecție;
- Farfurie de ardere din fontă.

Următoarele accesorii sunt poziționate în interiorul corpului de cazan. Scoateți-le cu atenție prin deschiderea ușii de mijloc.

- Instrumente de curățat;

În dosarul cu documente veți găsi:

- Manualul tehnic;
- Certificatul de garanție.

## 3.2. Camera cazanului

### 3.2.1. Cerințe generale

Cazanul trebuie instalat într-o cameră special creată în acest scop. Această cameră trebuie să aibă o intrare care să faciliteze ușor transportul combustibilului și care să permită alimentarea cu oxigen și evacuarea gazelor de ardere. Ușile încăperii trebuie să fie metalice, cu deschidere spre exterior, lățime minimă 0,9m.



**Este interzisă instalarea cazanului în camere cu praf, gaze periculoase și umezeală.**

Pentru funcționarea corectă a cazanului, este necesar ca sala cazanelor să aibă ferestre pentru ventilație naturală. Se recomandă ca două ferestre diferite să fie folosite în acest scop, poziționate pe pereți opuși și în diagonală pentru a asigura o bună circulație a aerului. Suprafața totală a ferestrelor trebuie să fie de cel puțin 1/12 din suprafața camerei cazanului. Ventilația forțată este interzisă în sală.

Camera cazanului trebuie prevăzută cu un canal de scurgere. Toate dispozitivele de siguranță trebuie conectate la acest canal.

Camera cazanului trebuie să aibă un sistem adecvat de stingere a incendiilor, conform reglementărilor în vigoare. În cazul în care clădirea este concepută cu sistem de alarmă în caz de incendiu, un detector de fum trebuie poziționat deasupra fiecărui cazan.

Depozitarea combustibilului este interzisă în sala cazanelor. Dacă totuși depozitarea se face în aceeași incintă, între cazan și combustibil trebuie să existe un perete neinflamabil situat la o distanță corespunzătoare față de cazan.

### 3.2.2. Dimensiunile camerei cazanului

Cazanul trebuie amplasat pe un plan orizontal, cu o rezistență mecanică adecvată pentru a susține greutatea acestuia. Cazanul trebuie poziționat în camera în așa fel încât să fie ușor accesibil din toate părțile. Se recomandă următoarele dimensiuni (vezi Fig 2)

#### Distanța față de zidul din față (N):

Pentru cazane cu puteri de până la 100 kW – minim 1,5m;  
Pentru cazane cu puteri peste 100 kW – minim 2m.

#### Distanța față de zidul din spate (L):

Distanța trebuie să fie suficientă cât să faciliteze mentenanța, dar nu mai puțin de 0,6m.

#### Distanța față de zidurile laterale (M):

Pentru cazane cu puteri până la 300kW – minim 0,6m;  
Pentru cazane cu puteri peste 300 kW – minim 1m.

#### Înălțimea camerei (H):

Pentru cazane cu puteri până la 70kW – minim 2m;  
Pentru cazane cu puteri între 70 și 230kW – minim 2,4m;  
Pentru cazane cu puteri între 230 și 400kW – minim 3m;  
Pentru cazane cu puteri peste 400kW – minim 3,5m.

Distanța dintre două cazane (P), minim 1m.

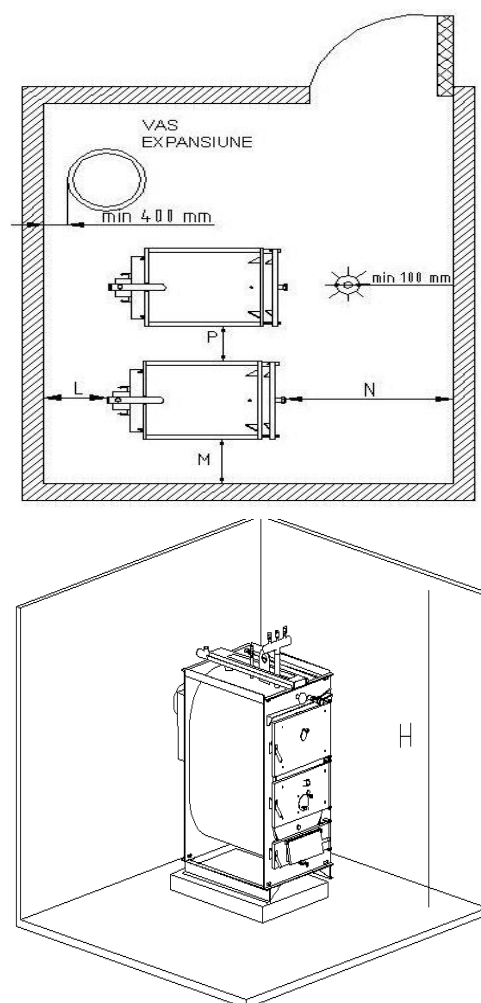


Fig 2. Dimensiunile camerei cazanului

## 3.3. Coșul de fum

Coșul de fum trebuie să asigure tiraj suficient, să fie etanș și să protejeze împotriva condensării.

**⚠️ Alegerea și instalarea unui coș de fum adecvat este importantă pentru buna funcționarea a cazanului!**

Coșul de fum trebuie poziționat (dacă este posibil) în interiorul clădirii, montat vertical, fără schimbări de direcție. Secțiunea transversală a coșului de fum poate fi rotundă sau dreptunghiulară. Când coșul este instalat în exterior, acesta trebuie să fie izolat.

Partea orizontală care leagă coșul de fum al cazanului cu coșul de fum vertical trebuie să aibă lungimea de maxim 2m. În cazul în care această distanță este mai mare, se recomandă să aibă o înclinație ascendentă de 15-30° spre tavan. Conexiunea cu coșul de fum al cazanului trebuie să fie etanșă.

Coșul de fum trebuie să fie echipat cu o ușă de curățare la baza acestuia. De asemenea, ușile de curățare se recomandă și în cazul în care există schimbări de direcție pe tronsonul coșului de fum. În acele zone se poate acumula cenușa. Se recomandă curățarea tactică (la fiecare 3 luni) pentru funcționarea eficientă a cazanului.

În partea superioară a coșului trebuie montat un element terminal, cu rol de protecție împotriva efectelor meteorologice și a obiectelor străine. În zonele cu vânturi puternice, se recomandă un terminal special "anti-downdraught".

Înălțimea coșului trebuie să depășească linia acoperisului cu cel puțin 1m. Dacă există alte obstacole amplasate pe acoperiș, înălțimea coșului de fum trebuie să le depășească cu cel puțin 1m. Dacă există mai multe coșuri de fum, distanța minimă recomandată între ele este 0,3m.

**Fiecare cazan trebuie conectat la un coș de fum independent. Nu se recomandă conectarea mai multor cazane la același coș de fum.**

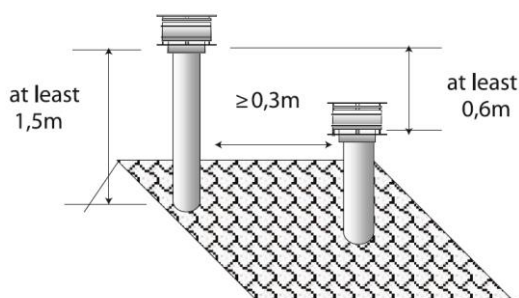


Fig 3. Distanța între coșurile de fum

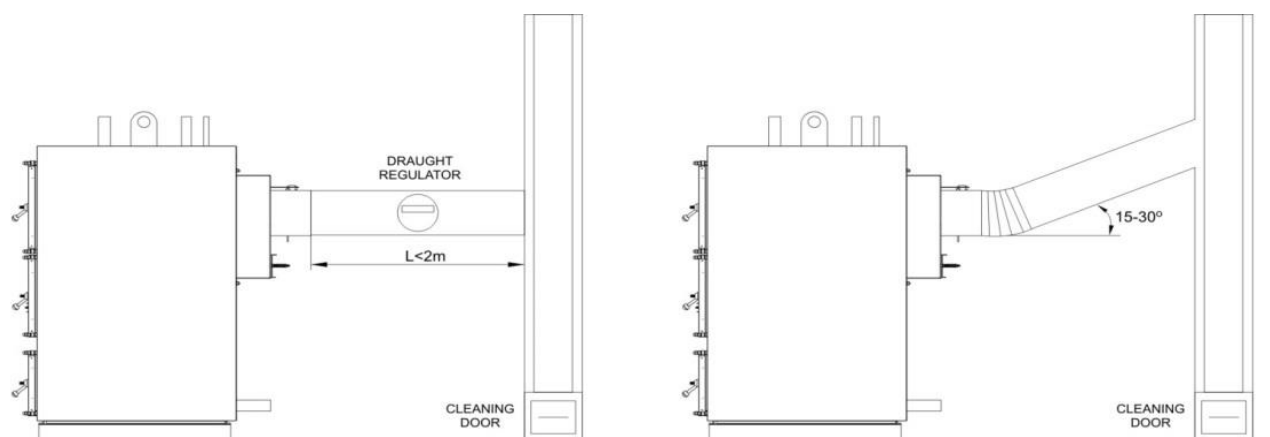
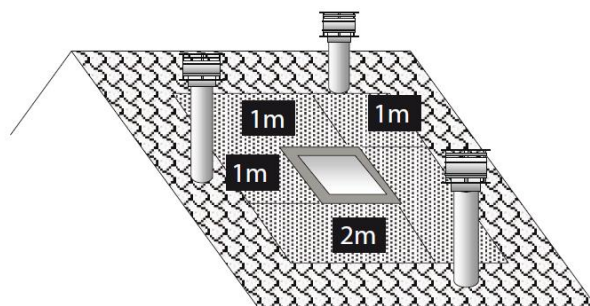


Fig 4. Conexiune cazan cu coșul de fum

## 4. INSTALAREA

### 4.1. Conexiunile hidraulice

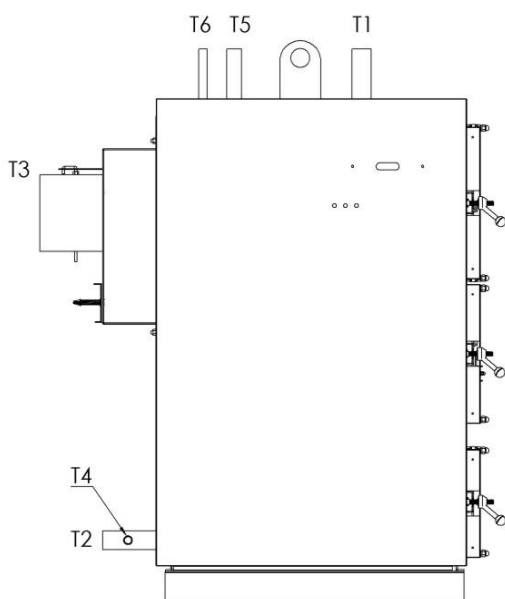
Cazanul este conceput pentru montarea în instalație cu vas de expansiune deschis. Cazanul poate fi montat de asemenea cu vas de expansiune închis, dacă este echipat cu serpentină de protecție la supraîncălzire (opțional).

Temperatura maximă de lucru 90°C și presiune maximă 3bar.

Când este montat cu vas de expansiune închis, volumul vasului trebuie să fie față de o instalație similară cu funcționare pe combustibil lichid sau gazos.



**Dacă un ștuț nu se utilizează, acesta trebuie sigilat înainte de umplerea cu apă a cazanului!**



#### Legenda

- T1 Tur
- T2 Retur
- T3 Coș de fum
- T4 Robinet golire
- T5 Kit de siguranță
- T6 Conexiune suplimentară de siguranță

### 4.2. Protecție la temperaturi de retur

Pentru funcționarea corectă a cazanului și pentru protecția împotriva coroziunii este foarte important să se asigure o temperatură constantă la întoarcerea cazanului de cel puțin 55°C.

Acest lucru poate fi asigurat prin instalarea unei pompe de recirculare între orificiul de evacuare a cazanului și retur (vezi schemele de conectare).

O variantă alternativă este instalarea la revenirea cazanului a unei supape termostatică cu trei căi.



**Având o temperatură de revenire mai mică de 55°C este foarte periculoasă pentru durata lungă de viață a cazanului și poate cauza pierderea garanției!**

### 4.3. Încărcarea instalației

După terminarea tuturor conexiunilor hidraulice, circuitul poate fi umplut cu apă. După umplerea sistemului, deschideți supapele de aer din radiatoare pentru a scăpa de aerul din instalație.

Verificați dacă presiunea de instalare este conformă cu caracteristica tehnică a cazanului. Presiunea trebuie verificată prin manometrul cazanului. Pentru a verifica presiunea rece, în punctul cel mai de jos al instalației, într-un punct apropiat de cazan, trebuie instalat un manometru suplimentar pe orificiul de admisie a apei reci.

## INSTALAREA

Întreaga instalație trebuie să rămână sub presiune nominală timp de cel puțin 10 minute. În această perioadă, verificați dacă toate conexiunile sunt strânse și nu există scurgeri de apă. Asigurați-vă că în această perioadă nu apare o cădere de presiune.

După arderea cazanului, asigurați-vă că rețeaua funcționează corect la temperatură și presiune de lucru.



**Duritatea apei alimentată în rețea afectează durata de viață a cazanului. Se recomandă utilizarea unui balsam de apă dacă duritatea apei depășește 5°GH.**



**Nu umpleți sistemul la presiunea de lucru! Când cazanul va fi încălzit, presiunea apei va crește. Presiunea de umplere trebuie să fie cu cel puțin 1 bar mai mică decât presiunea de lucru!**

### 4.4. Serpentină de protecție (opțional)

Opțional, cazanul poate fi echipat cu serpentină de protecție la supraîncălzire. Aceasta este încorporată în corpul cazanului înconjurând partea superioară a camerei de ardere.

**Pentru funcționarea serpentinei de protecție trebuie montată supapă de descărcare. Bulbul capilar al supapei trebuie montat pe turul cazanului, maxim 1m față de cazan.**

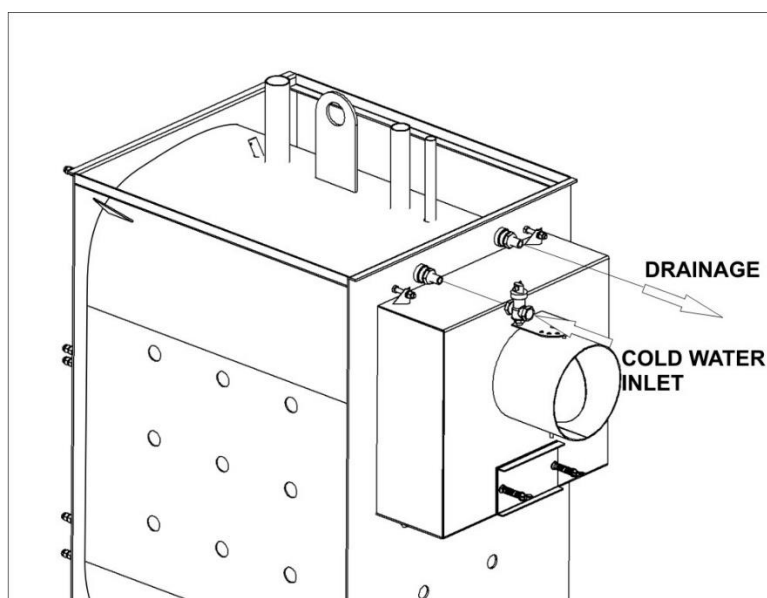


Fig 5. Conectare serpentină de protecție

Supapa se poate conecta pe oricare racord al serpentinei. Trebuie acordată atenție la direcția de curgere a apei indicat pe supapă. Supapa se poate monta pe intrarea apei reci sau pe ieșirea apei calde. Recomandăm montarea pe intrarea apei reci.

Pentru a proteja supapa, se recomandă instalarea unui filtru pe linia de intrare apă.

Ștuțul rămas liber al serpentinei trebuie conectat la o conductă cu rol de drenaj.



**Funcționarea corectă a supapei este esențială pentru siguranță cazanului. Verificați dacă funcționează și înlocuiți-o dacă este defectă.**



**Pentru a asigura funcționarea corectă a serpentine trebuie asigurată alimentarea constantă cu apă de la rețea sau montarea unui rezervor de apă!**

### 4.5. Aprinderea automată

Opțional, arzătorul poate fi dotat cu un sistem de aprindere automată. Acesta constă în:

- Rezistență electrică de 500W (2 bucăți în cazanele mari);
- Panou de control Ecomax 800P;
- Senzor de gaze arse.

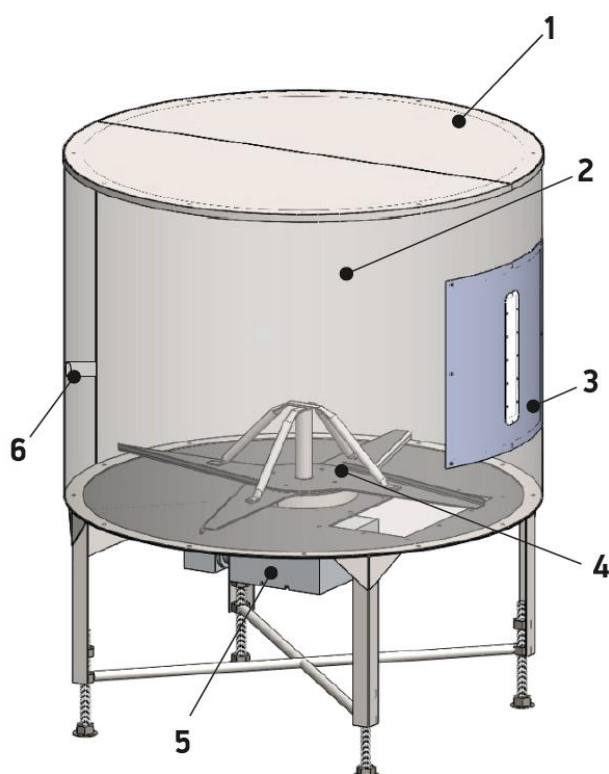
Rezistența este fixată într-un tub special din inox, poziționat sub farfuria de ardere. Cablurile electrice ale rezistenței sunt protejate cu o membrană de silicon, rezistența la temperaturi de până la 300°C. Toate conexiunile electrice sunt precablate.

Panoul de comandă are un senzor de temperatură ce trebuie instalat pe coșul de fum la o distanță de maxim 1m față de cazan.

### 4.6. Sistem de alimentare BIOMIX

Sistemul BIOMIX este un mecanism de amestecare pentru combustibil solid ușor, cum ar fi rumeguș, talaș, tocătură lemnoasă, cereale. Cazanul este echipat cu arzător BIOMIX, sistem de alimentare BI-AX, siloz cilindric de combustibil și mecanism de amestecare cu motor independent. Sistemul rotativ de amestecare are lamele de mare rezistență în interiorul silozului pentru flux constant de combustibil. Silozul este proiectat detașabil pentru curățare și întreținere ușoară.

Sistemul BIOMIX are panou de comandă dedicat cu interfață digitală. Se poate utiliza orice tip de combustibil solid din biomasă cu diametru maxim de 50mm și umiditate sub 25%.

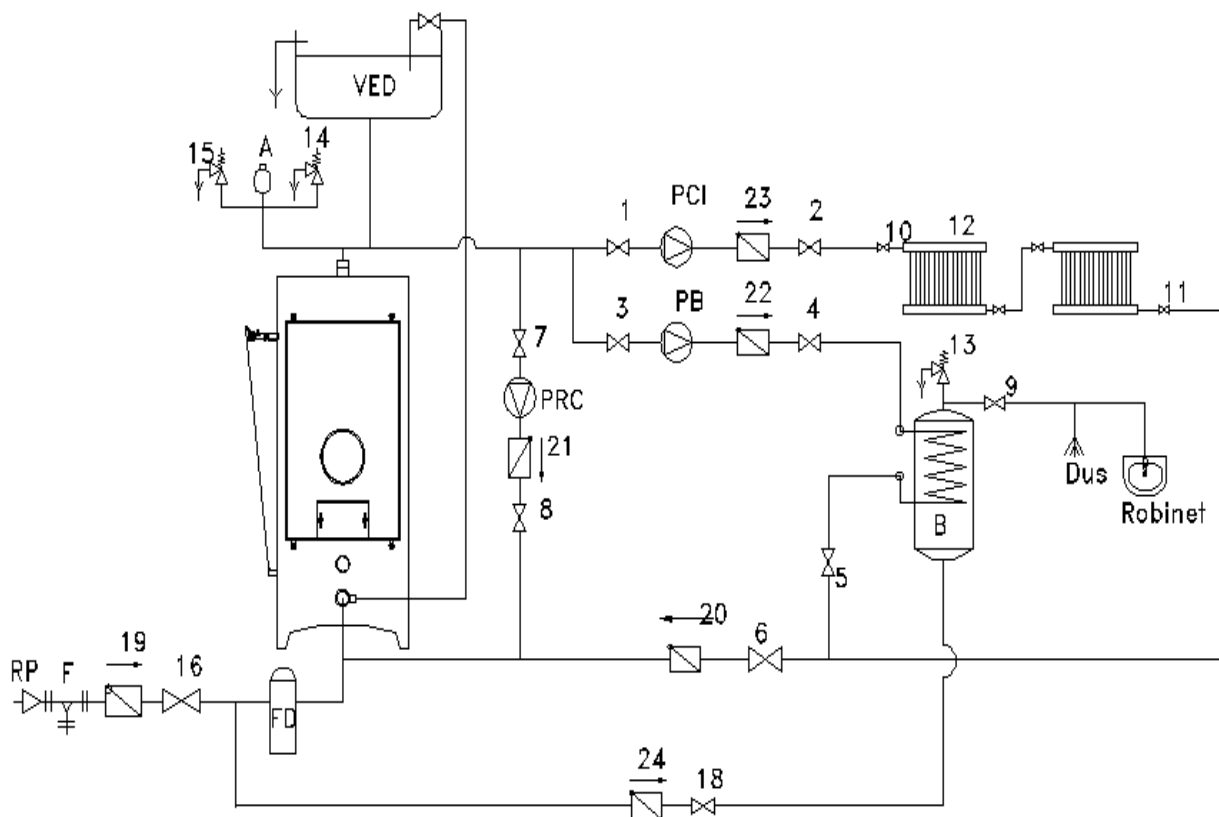


#### Legenda

- |   |                                    |
|---|------------------------------------|
| 1 | Capac metalic                      |
| 2 | Siloz cilindric                    |
| 3 | Vizor siloz pentru inspecție       |
| 4 | Sistem rotativ de mixare cu lamele |
| 5 | Motoreductor mixare                |

## 4.7. Conexiunile hidraulice

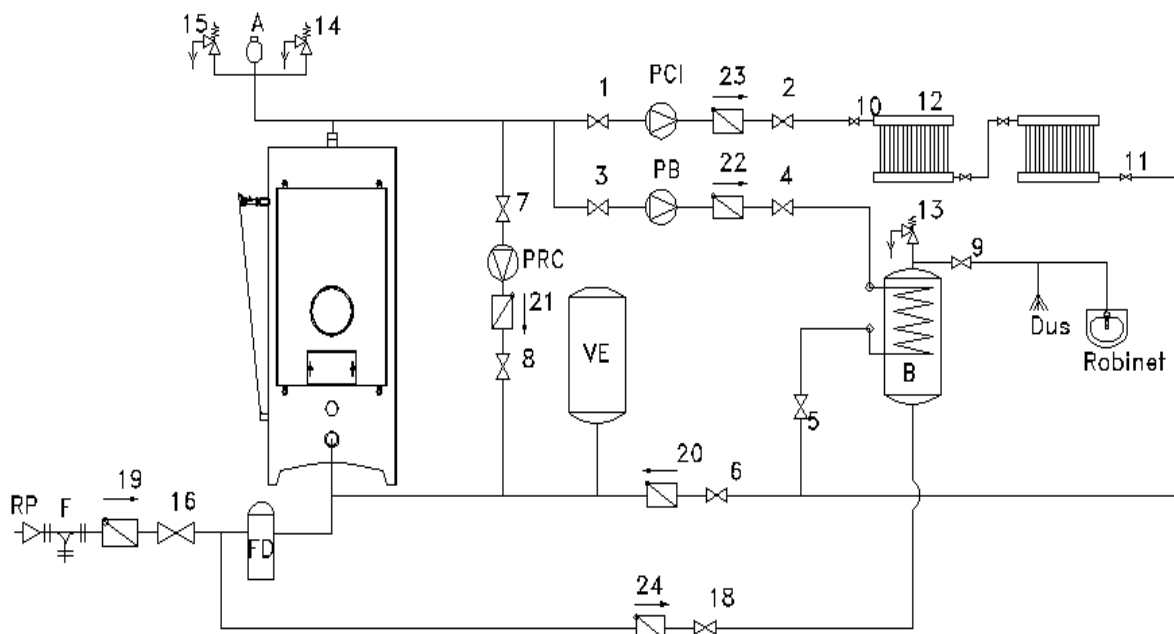
### 4.7.1. Instalație cu vas de expansiune deschis



#### Legenda

- 1-9. Robinet
- 10,11. Robinet calorifer
- 12. Calorifer
- 13-15. Supapă siguranță
- 16. Supapă de umplere
- 17. Robinet golire
- 18. Robinet apă rece
- 19-24. Clapetă de sens
- B. Cazan
- VED. Vas de expansiune deschis
- PCI. Pompă de încălzire
- PRC. Pompă de recirculare
- RP. Reductor presiune
- F. Filtru
- A. Dezaerisitor
- FD. Stație dedurizare

## 4.7.2. Instalație cu vas de expansiune închis



### Legenda

- 1-9. Robinet
- 10,11. Robinet calorifer
- 12. Calorifer
- 13-15. Supapă siguranță
- 16. Supapă umplere
- 17. Robinet golire
- 18. Robinet apă rece
- 19-24. Clapetă de sens
- B. Cazan
- VE. Vas de expansiune închis
- PCI. Pompă încălzire
- PRC. Pompă recirculare
- RP. Reductor de presiune
- F. Filtru
- A. Dezaerisitor
- FD. Stație dedurizare



## 5. CONEXIUNI ELECTRICE

### 5.1. Instrucțiuni generale

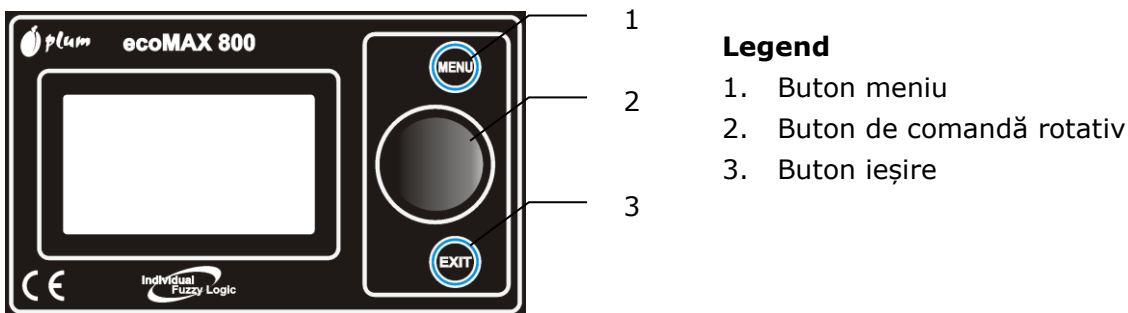
Conexiunile electrice trebuie efectuate de către o persoană autorizată, în conformitate cu reglementările specifice naționale și indicațiile din acest manual. Conexiunile trebuie realizate conform normelor EN 60529 și EN 60335-1, precum și normele de protecție IP 40 și IP 44.

Toate cablurile trebuie să fie izolate. Cablurile expuse ar trebui să fie protejate de un copex. Sursa de alimentare electrică a cazanului trebuie protejată de o siguranță independentă de max. 16A. Iluminarea în sala cazanelor se va realiza dintr-un circuit diferit de cel al cazanului.

**!** **THERMOSTAHL ROMANIA SRL nu își asumă răspunderea pentru daunele cauzate persoanelor, animalelor și bunurilor datorită defectelor cauzate de conexiunile electrice defecte sau de lipsa conectării cazanului la un sistem de împământare eficient.**

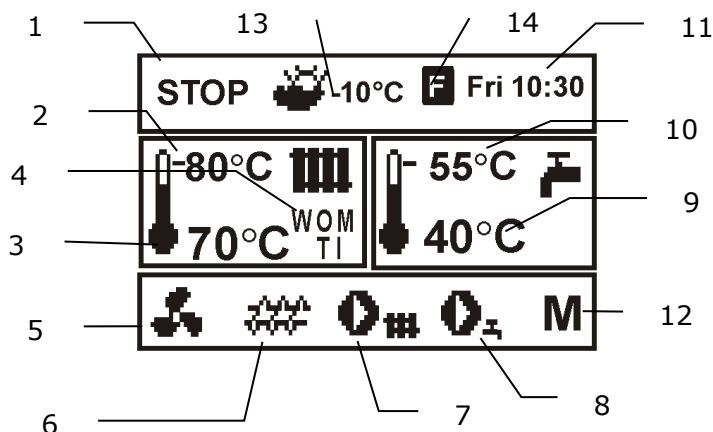
### 5.2. Versiune cu aprindere manuală

#### 5.2.1. Descrierea ecranului și a butoanelor



Apasarea butonului "TOUCH and PLAY" crește sau scade parametrul editat. Acesta este un element de operare rapidă a regulatorului. Apasarea acestui buton permite intrarea în parametrul dat sau confirmarea valorii selectate.

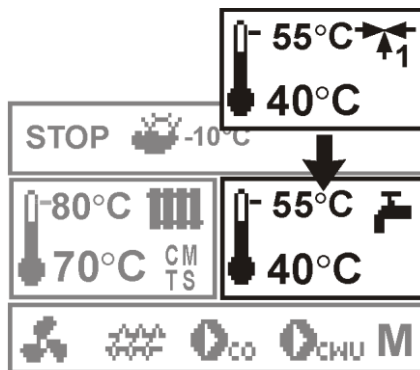
#### 5.2.2. Descrierea ecranului principal



## Legendă:

1. modurile de funcționare a regulatorului: STOP, LIGHT, OPERATION, CONTROL
2. Temperatura presetată a cazanului
3. Temperatura măsurată a cazanului
4. Domeniu de valori care influențează temperatura presetată a cazanului: „ T ”- simbolul scăderii temperaturii presetate a cazanului datorită deconectării contactelor termostatului de cameră; Simbolul "I" al scăderii temperaturii presetate a cazanului datorat intervalelor active; "W" - simbolul creșterii temperaturii presetate a cazanului pentru timpul de umplere a rezervorului de apă caldă menajeră (DHW); "M" - simbolul creșterii temperaturii presetate a cazanului datorită ciclului mixerului; "O" - controlul timpului pentru ciclul cazanului activat.
5. Simbolul de funcționare a ventilatorului
6. Simbolul de operare a alimentatorului de combustibil
7. Simbolul funcționării pompei de încălzire
8. Simbolul de funcționare a pompei de apă caldă menajeră
9. Temperatura măsurată a rezervorului de apă caldă menajeră
10. Temperatura presetată a rezervorului de apă caldă menajeră
11. Ceas și zi din săptămână
12. Simbolul modului de extensie MX.01, care permite susținerea a două cicluri suplimentare de încălzire
13. Temperatură externă (meteo)
14. Simbolul de control activ

Fereastra de apă caldă menajeră din ecranul principal poate fi modificată într-un ciclu de mixare selectat utilizând butonul TOUCH și PLAY.



### 5.2.3. Activarea regulatorului

Regulatorul este pornit apăsând butonul "TOUCH and PLAY". Mai întâi, apare o fereastră de informații cu versiunile software, apoi regulatorul trece în modul de funcționare STOP.

### 5.2.4. Setarea apei cazanului

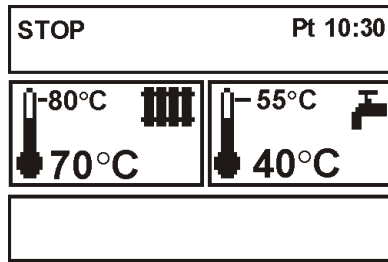
Specificați temperatura presetată a cazanului prin introducerea: **MENIU> Temperatură cazan** și setarea acestui parametru la valoarea dorită.

Temperatura presetată a cazanului poate fi setată și la fereastra principală. Apăsați butonul "TOUCH and PLAY" din fereastra principală și rotiți-l pentru a specifica temperatura presetată a cazanului - temperatura "pulsează". Confirmați setările prin apăsarea butonului "TOUCH and PLAY" încă o dată. Pentru a ieși din editarea temperaturii, apăsați butonul EXIT.

Reglajul trece peste temperatura presetată când temperatura presetată a cazanului este determinată în funcție de vreme (control meteo). Temperatura presetată a cazanului este temporar mărită pentru a umple rezervorul de apă caldă menajeră și ciclul mixerului.

## 5.2.5. Mod oprit

După activare, regulatorul se află în modul OPRIT. Modul OPRIT poate fi activat și prin selectarea modului de operare OPRIT în fereastra principală și prin apăsarea butonului "TOUCH and PLAY".



În acest mod, următoarele dispozitive executive sunt dezactivate: suflanta, alimentatorul, - pompa CH și pompa de apă caldă menajeră. Mixerul (pompa și servo) rămâne activ.

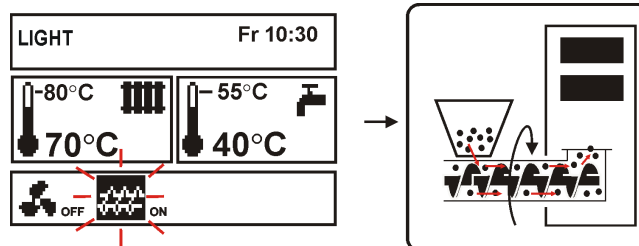


**În modul STOP, pompa CH este oprită, ceea ce poate crește temperatura cazanului.**

## 5.2.6. Aprindere

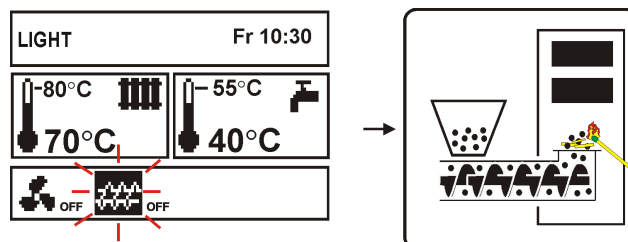
Introduceți modul APRINDERE selectând modul de funcționare APRINDERE și apăsând butonul "TOUCH and PLAY".

Modul APRINDERE este folosit pentru a aprinde combustibilul în arzător. În acest mod, utilizatorul poate controla manual fluxul de aer și alimentatorul de combustibil.

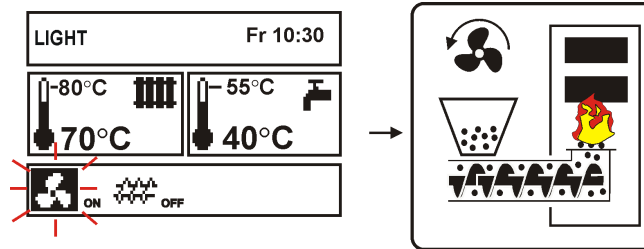


Apăsând butonul "TOUCH and PLAY" de pe simbolul alimentatorului, acesta este activat, semnalizat de un semn ON de lângă acest simbol. Alimentați combustibilul până când acesta ajunge la făfurie din fontă și acoperă o mică parte din ea.

Apăsați butonul din nou pentru a opri alimentatorul. Folosind coli de hârtie subțire sau alte materiale de aprindere, aprindeți combustibilul introdus în arzător.



Apăsând butonul "TOUCH and PLAY" pe simbolul fluxului de aer, acesta este activat, semnalizat printr-un semn ON de lângă acest simbol. Apăsați din nou butonul "TOUCH and PLAY" pentru a opri fluxul de aer. Lăsați combustibilul alimentat și, din când în când, alimentați o altă doză de combustibil.



După ce vă asigurați că focul din arzător este aprins corespunzător, dezactivați ventilatorul și alimentatorul și ieșiți din modul APRINDERE apăsând butonul EXIT. În acest moment, regulatorul va trece în mod implicit la modul OPERARE. Semnul OPERARE va apărea în colțul din stânga sus. În acel moment, regulatorul funcționează în ciclul automat.



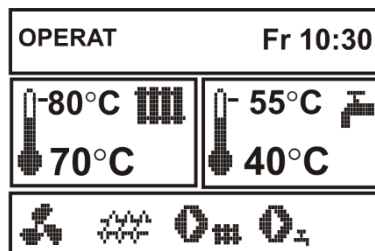
**Dacă utilizatorul uită să comute regulatorul în modul OPERARE, regulatorul va continua să încălzească cazanul până la atingerea temperaturii presetate CH + 5°C.**



**Dacă temperatura cazanului este mai mare decât temperatura presetată pentru CH + 5°C, modul LIGHT nu poate fi activat. Pentru a face acest lucru, măriți temperatura presetată CH sau așteptați până când cazanul se răcește.**

### 5.2.7. Mod operare

În acest mod, regulatorul funcționează în ciclul automat cu setările definite de utilizator. Regulatorul poate fi comutat în modul OPERARE în timp ce trece peste modul APRINDERE. Pentru a face acest lucru, selectați modul OPERARE în fereastra principală și apăsați butonul "TOUCH and PLAY".



După trecerea la modul OPERARE, debitul de aer este activat cu 5 secunde mai devreme decât alimentatorul și funcționează constant, așa cum este prezentat în Fig 6. Alimentatorul de combustibil este activat ciclic. Un ciclu constă în timpul de funcționare a alimentatorului (timpul de alimentare OPERARE) și intervalul dintre alimentare (interval de alimentare OPERARE). Pentru a asigura funcționarea corectă a cazanului, setați acești parametri, precum și puterea ventilatorului, astfel încât să corespundă cantității și tipului de combustibil. Durata de funcționare a alimentatorului, intervalul de alimentare și puterea ventilatorului pot fi setate în:

- MENIU> TIMP LUCRU DISTRIBUTOR**
- MENIU> PAUZA DISTRIBUTOR**
- MENIU> PUTERE VENTILATOR**

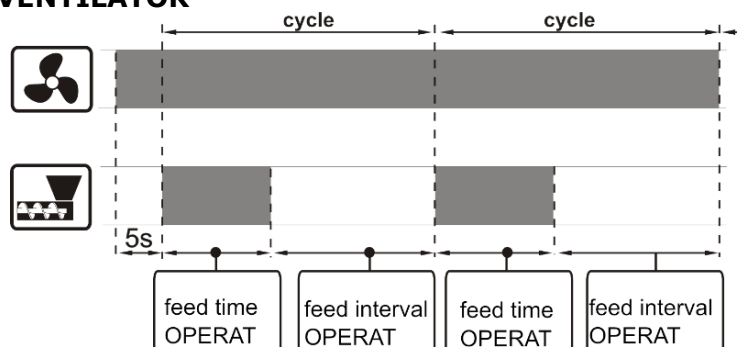


Fig 6. Cicluri de funcționare ventilator și alimentator în mod OPERARE

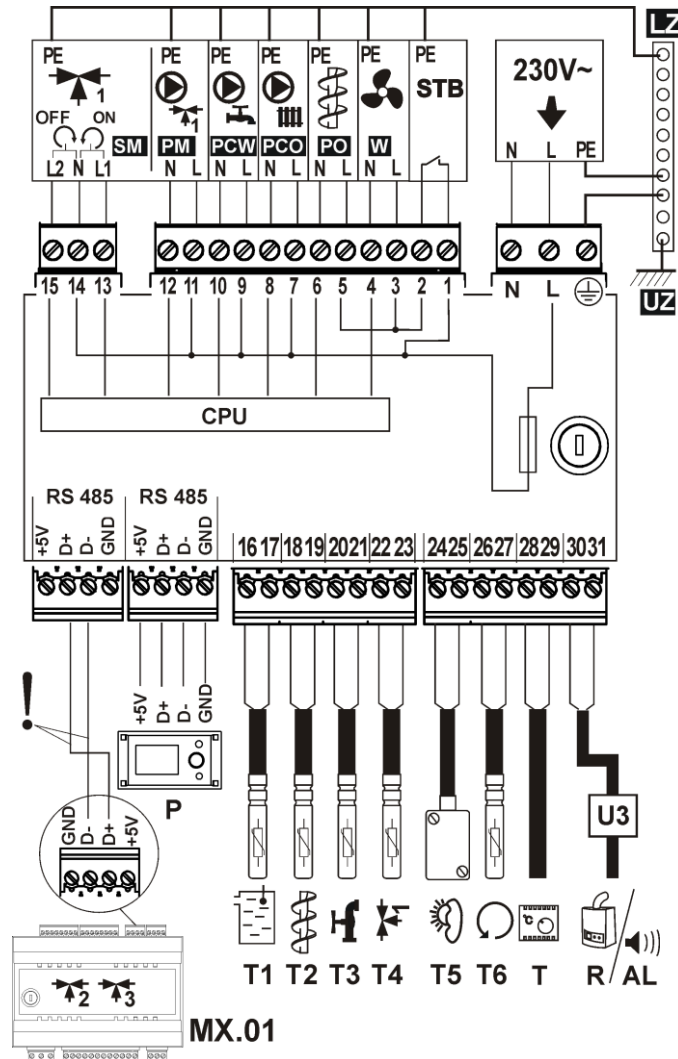
## CONEXIUNI ELECTRICE

Dacă în acest mod termostatul de cameră deconectează contactele sale, semnalizând astfel că temperatura a fost atinsă în încăperea, atunci regulatorul coboară temperatura presetată CH prin scăderea temperaturii parametrilor datorită termostatului, trecând astfel în modul SUPRAVEGHERE.

Dacă în modul OPERARE este necesară umplerea rezervorului de apă caldă menajeră, regulatorul va mări temperatura presetată a cazanului, va umple rezervorul de apă caldă menajeră și va reveni la setările inițiale.

După atingerea temperaturii presetate CH, regulatorul trece automat în modul SUPRAVEGHERE.

### 5.2.8. Conexiuni electrice

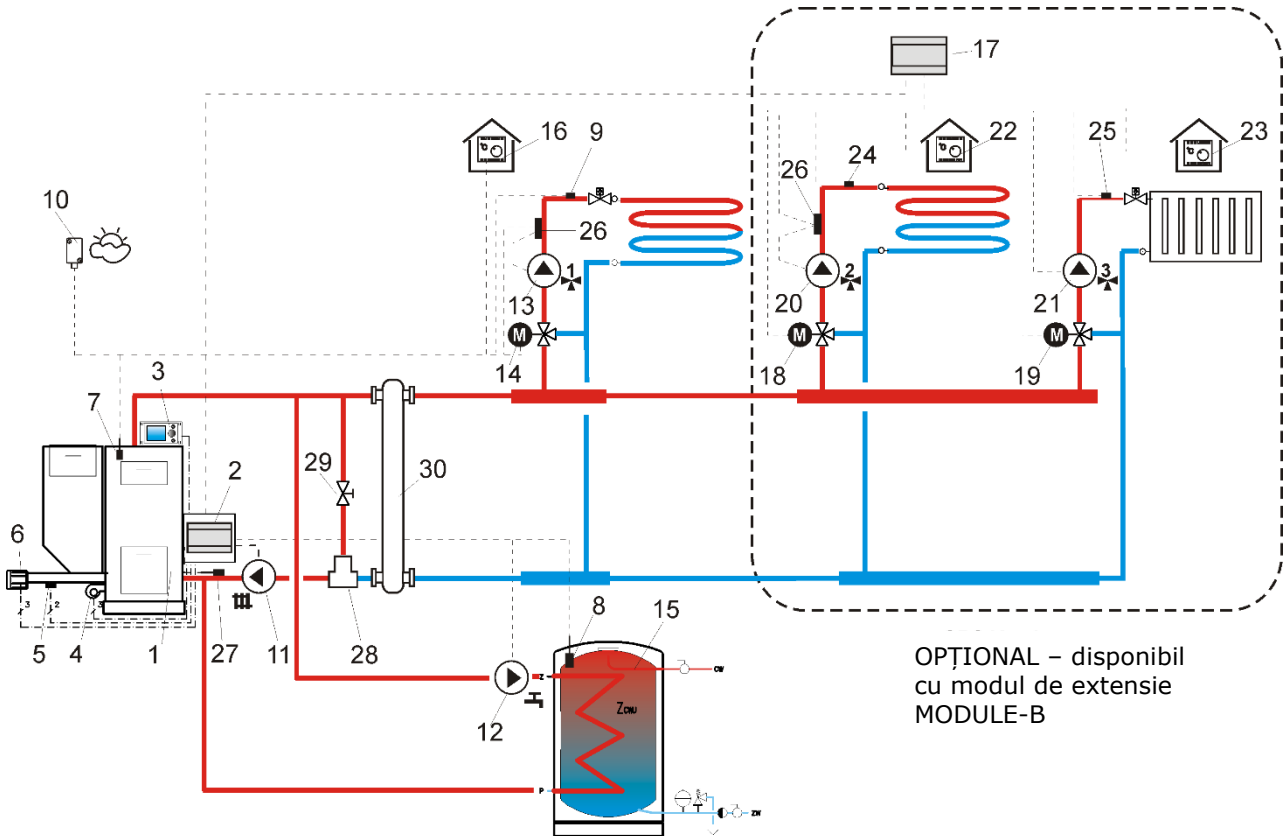


#### LEGENDĂ:

T1 - senzor de temperatură a cazanului, T2 - senzor de temperatură al alimentatorului, T3 - senzor de temperatură pentru apă caldă menajeră, T4 - senzor de temperatură pentru mixer1, T5 - senzor de temperatură externă, U3 - releu de conectare cazan de rezervă sau alarmă, MX.01 - modul de extensie (opțional).

230V ~ - cablu de alimentare, STB - termostat siguranță de siguranță (deconectează alimentatorul și fluxul de aer), W - ventilator, PO - motor de alimentare, PCO - pompă de încălzire centrală, PCW - pompă de apă caldă menajeră, PM - pompă mixer, SM - servomotor mixer, LZ - bandă neutru, UZ - împământarea carcasei metalice a regulatorului.

5.2.9. Schema hidraulică



OPȚIONAL – disponibil  
cu modul de extensie  
MODULE-B

**Legend:**

- 1. Cazan
- 2. Regulator (modul principal)
- 3. Ecran
- 4. Ventilator
- 5. Senzor de temperatură al alimentatorului
- 6. Motor alimentare
- 7. Senzor de temperatură al cazanului
- 8. Senzor de temperatură al apei calde menajere
- 9,24,25. Senzor de temperatură al mixerului
- 10. Senzor de temperatură externă
- 11. Pompă încălzire
- 12. Pompă apă menajeră
- 13,20,21. Pompă mixer
- 14,18,19. Servomotor de amestec
- 15. Rezervor de apă caldă menajeră
- 16. Termostat de cameră
- 17. Extensie MODULE-B (optional)
- 22,23. Termostat de cameră al zonei mixerului
- 28. Supapă cu 3 căi de protecție la retur



**Diagrama hidraulică prezentată nu înlocuiește proiectarea sistemului de încălzire centrală și poate fi utilizată numai în scopuri de referință.**

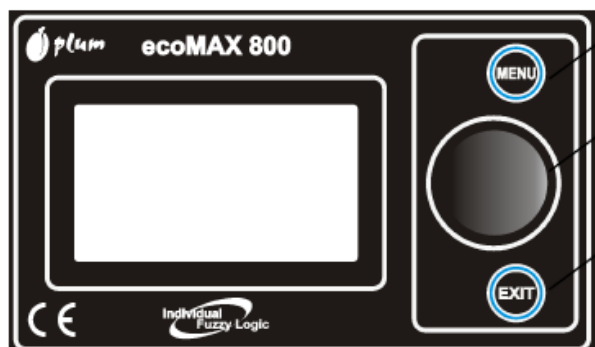
Regulatorul cazanului controlează pompa de încălzire centrală și pompa de apă caldă în funcție de setările efectuate. Poate fi conectat un termostat de cameră care va reduce temperatura presetată a cazanului. Prin intermediul senzorului de temperatură externă se poate activa controlul meteo, care va modula temperatura cazanului în funcție de temperatura exterioară.

Regulatorul poate fi extins cu module suplimentare de amestecare (MODUL B), care permite controlul a două zone de amestecare. Fiecare modul de amestecare conține un servomotor de

mixer, o pompă de amestecare, un senzor de temperatură a mixerului și un termostat de cameră mixer.

### 5.3. Versiune cu aprindere automată

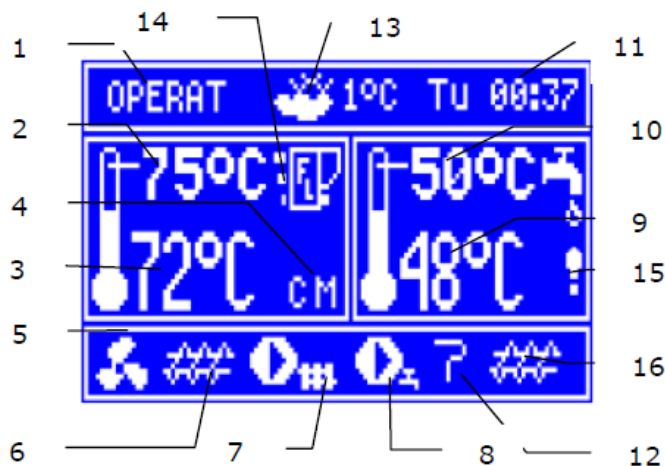
#### 5.3.1. Descrierea butoanelor și a ecranului



#### 1 **Legenda**

1. Buton meni
2. Buton TOUCH & PLAY:  
- rotire pentru a schimba valoarea  
- apasare pentru a confirma setarea
3. Buton iesire

#### 5.3.2. Descrierea ecranului principal



#### **Legendă:**

1. Modul de funcționare a regulatorului: APRINDERE, OPERARE, SUPRAVEGHERE
2. Temperatura presetată a cazanului
3. Temperatura măsurată a cazanului
4. Domeniu de factori care influențează temperatura presetată a cazanului: „T”- simbolul scădere temperaturii presetate a cazanului de la deschiderea contactelor termostatului de cameră; „S”- simbol al scăderii temperaturii presetate a cazanului conform programului de descreștere; „C”- simbolul creșterii temperaturii presetate a cazanului pentru timpul de umplere a rezervorului de apă caldă menajeră ACM; „M” simbol de creștere a temperaturii presetate a cazanului pentru a îndeplini cerințele circuitului de amestec; „P”- controlul meteo (weather control) este activ, „R”- indică protecția la retur cazanului

5. Simbolul funcționării ventilatorului
6. Simbolul de operare a șnecului
7. Simbolul funcționării pompei de încălzire
8. Simbolul de funcționare a pompei de apă caldă menajeră
9. Temperatura măsurată a rezervorului de apă caldă menajeră
10. Temperatura presetată a rezervorului de apă caldă menajeră
11. Ceas și zi din săptămână
12. Rezistență de aprindere activă, cifra de lângă ei înseamnă numărul de încercări de aprindere
13. Temperatură externă (meteo)
14. Nivelul de putere al cazanului
15. Simbolul de avertizare - dezinfecția rezervorului de apă caldă este activată

### 5.3.3. Activarea regulatorului

După activarea, regulatorul își amintește starea sa în momentul deconectării sursei de alimentare. Dacă regulatorul nu era activ înainte, acesta va porni în modul "stand-by". În acest mod, afișajul este estompat și afișează ora curentă, temperatura sensorului și informația: "Cazan oprit". Este posibil să activați boilerul (apăsați butonul și selectați setarea) sau să setați parametrii de funcționare (butonul MENU) fără a fi necesar să îl porniți. După ce vă asigurați că există combustibil în siloz și că capacul silozului este închis, puteți activa cazanul.

### 5.3.4. Setarea temperaturii cazanului

Temperatura presetată a cazanului poate fi setată în meniul: **Setări cazan>Temperatura presetată a cazanului.**

Valoarea setată *Temperatura presetată a cazanului* este ignorată de către regulator dacă temperatura presetată a cazanului este controlată de senzorul de temperatură externă. Indiferent de aceasta, temperatura presetată a cazanului este crescută automat pentru a umple rezervorul de apă caldă menajeră și pentru a alimenta circuitele de amestec.

### 5.3.5. Aprinderea

Modul APRINDERE este utilizat pentru aprinderea automată în cazan. Durata totală a procesului de aprindere depinde de setările regulatorului (timpul de funcționare al alimentatorului, timpul de funcționare a rezistenței etc.) și de starea cazanului înainte de ardere.



Dacă aprinderea este nereușită, se face o nouă încercare de aprindere în arzător, în timpul căreia doza de combustibil (timpul de alimentare) este redusă la 10% din prima doză de combustibil.

După trei încercări nereușite, se semnalează alarma *Aprindere nereușita*. În acest caz, funcționarea cazanului este oprită. Operarea cazanului nu poate fi continuată automat - echipajul de service trebuie să intervină. După îndepărtarea cauzelor de imposibilitate de aprindere, cazanul trebuie repornit.

### 5.3.6. Mod de operare

În acest mod regulatorul operează automat, conform setărilor introduse. Ventilatorul funcționează continuu, pe când șnecc de alimentare funcționează periodic. O perioadă constă în timpul de alimentare și timpul de pauză.

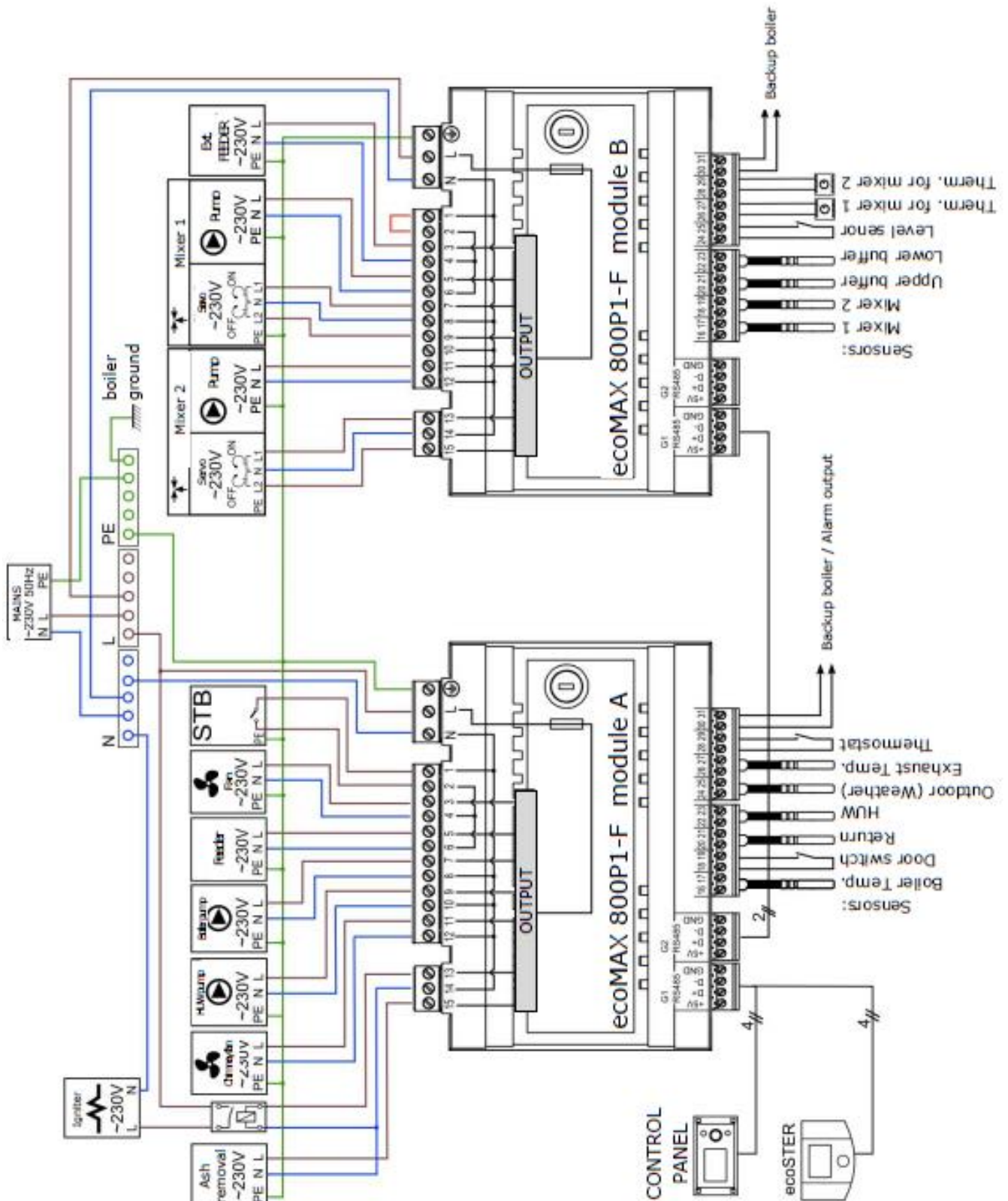
Dacă în modul OPERARE devine necesară umplerea rezervorului ACM la temperatura presetată a cazanului mai mică decât temperatura necesară pentru ACM, regulatorul va crește automat temperatura presetată a cazanului pentru perioada de umplere a rezervorului ACM.

Regulatorul este echipat cu un mecanism de modulare a puterii cazanului care permite scăderea puterii treptat împreună cu temperatura cazanului atingând valoarea presetată. Un indicator de 3 niveluri este afișat în partea stângă a pictogramei cazanului, care reprezintă nivelul actual din cele trei niveluri de putere disponibile. Parametrii nivelurilor de ieșire sunt în meniul: **Setări cazan> Modulare putere.**

Fiecare dintre niveluri - denumite 100%, 50% și 30%, poate fi atribuită fie cu un timp diferit de alimentare cu combustibil, și cu un debit de aer diferit, ceea ce se traduce într-un nivel diferit de putere al cazanului. Când cazanul se presupune că funcționează la un nivel de putere specific, se determină prin valorile numite histeriza, respectiv H1 și H2. Fiecare dintre aceste valori se referă la diferența de temperatura măsurată a cazanului față de valoarea presetată.



5.3.7. Conexiuni electrice



**Notă:** Nu utilizați în același timp panoul camerei ecoSTER și termostatul de cameră!  
 Panoul de control standard include modulul A. Modulele suplimentare sunt opționale.

## CONEXIUNI ELECTRICE

Regulatorul este conceput pentru a fi alimentat cu tensiune 230V ~, 50Hz. Sistemul electric ar trebui să fie de trei miez (cu cablu de protecție) și în conformitate cu reglementările aplicabile. Cablul de împământare trebuie conectat la bornele marcate cu simbolul.

Firele de conectare nu trebuie să aibă contact cu suprafețele fierbinți (cu temperatură care depășește temperatura nominală a funcționării lor). Terminalele L, N și numărul 1-8 sunt destinate numai conectării dispozitivelor cu alimentare la rețea 230V ~. Terminalele 9-20 sunt destinate cooperării cu dispozitive de joasă tensiune (sub 12 V).

Terminalele firelor conectate, în special conductorii de alimentare, trebuie asigurate împotriva despicării prin intermediul unor manșoane de prindere izolate, în conformitate cu desenul de mai jos:

Terminalele firelor conectate, în special conductorii de alimentare, trebuie asigurate împotriva despicării prin intermediul unor manșoane de prindere izolate, în conformitate cu desenul de mai jos:

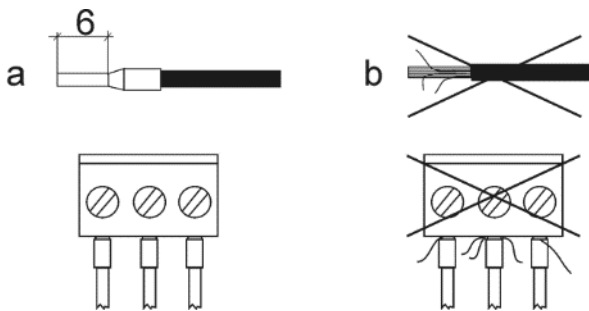
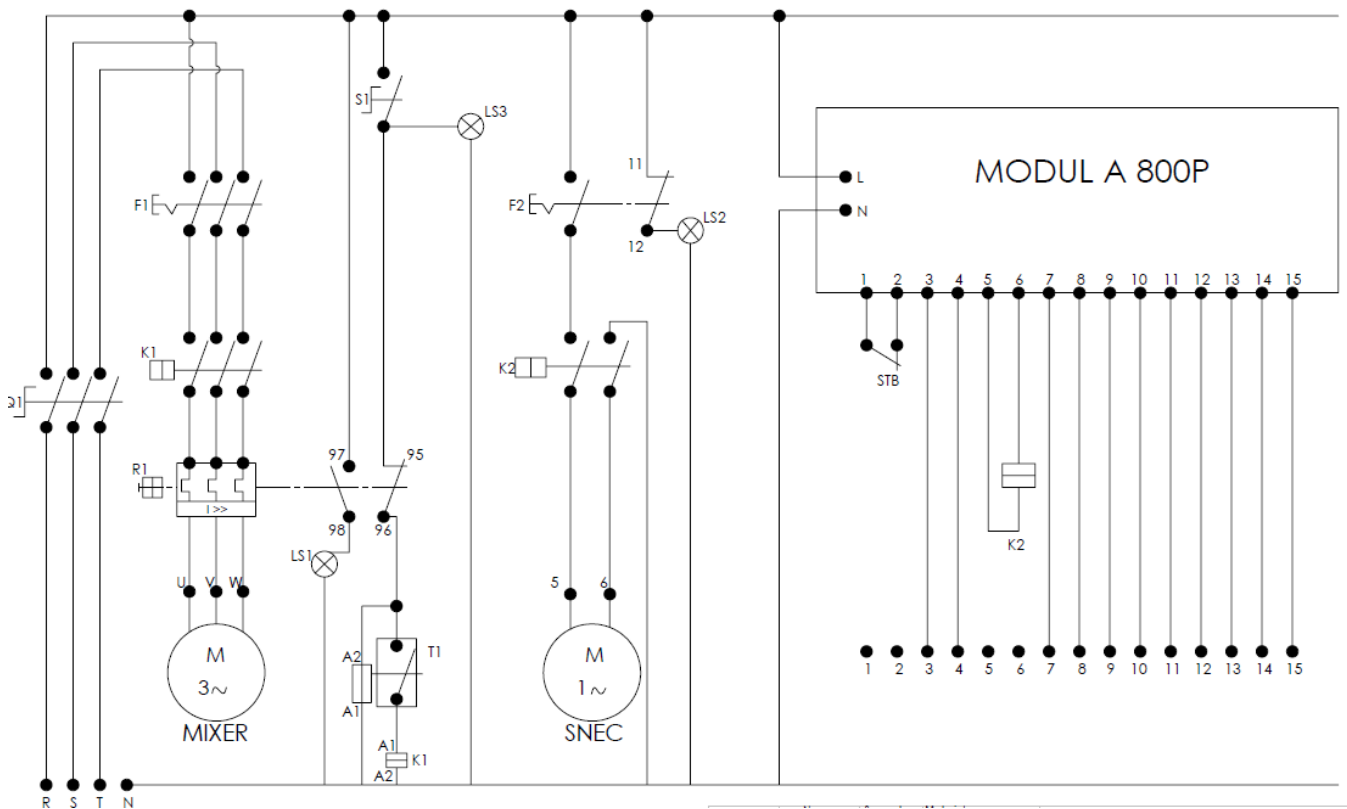


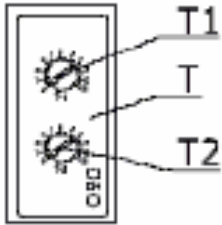
Fig 7. Securizarea vârfurilor de sârmă a) corectă b) greșită

### 5.4. Versiune MCL-BIOMIX



## Legenda:

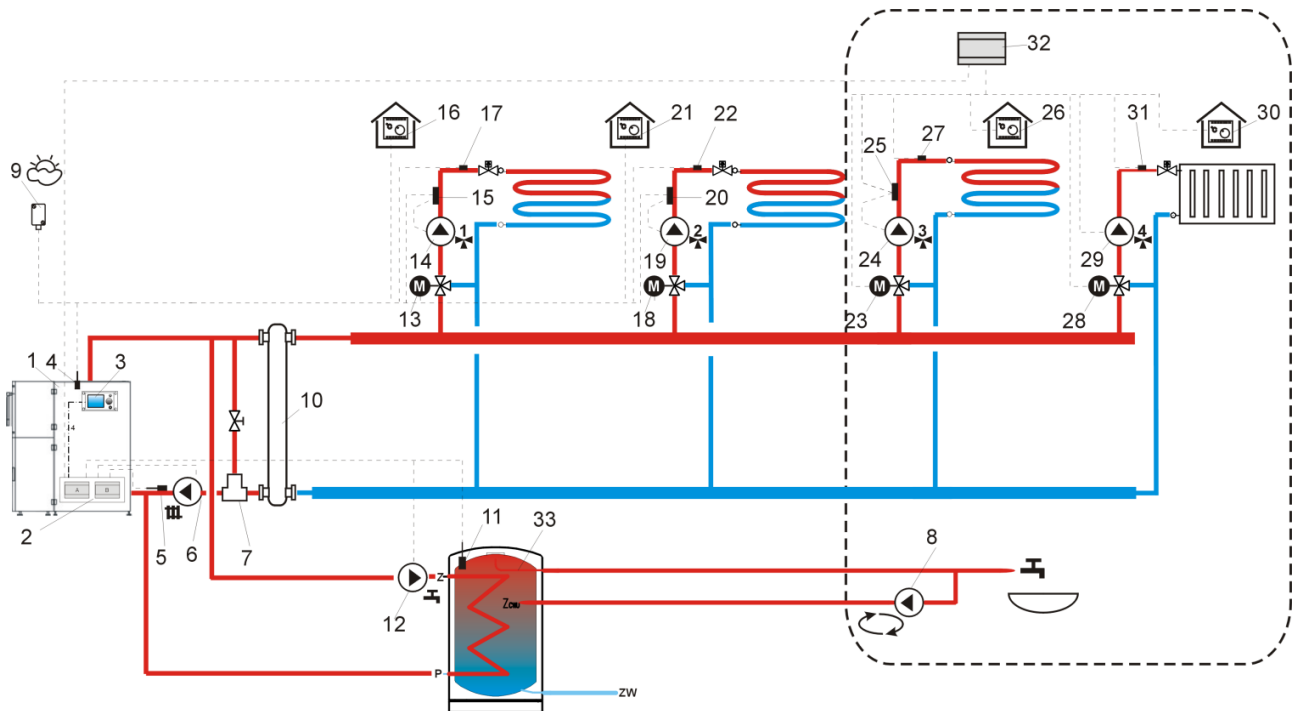
- MODUL A Modul principal de automatizare, vezi 5.3
- STB Termostat de siguranta
- SNEC Motor de alimentare snec
- T1 Timer pentru mixare



Automatizarea MCL-BIOMIX include un tablou aditional pentru control sistem de mixare. Fiecare motor este protejat cu contactor si siguranta independenta. Motorul de mixare este controlat independent, printr-un timer, unde se seteaza timp de functionare si timp de pauza motor mixare.

Setarea T1 este timpul de pauza in secunde, iar setarea T2 este timpul de functionare in secunde. Recomandam setare T1=20 sec, iar T2=6 sec. Aceste valori trebuie reglate in functie de combustibil.

### 5.4.1. Schema hidraulică



## Legenda:

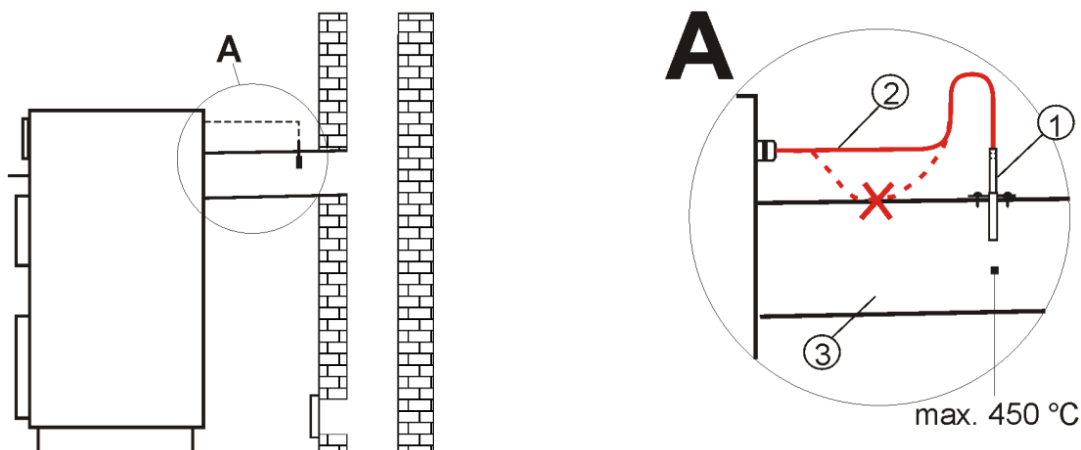
- 1. Cazan
- 2. Regulator (modul principal)
- 3. Display
- 4. Senzor de temperatura cazan
- 6. Pompă de încălzire
- 7. Ventil termostatic cu 3 căi
- 8. Pompă de recirculare ACM
- 9. Senzor de temperatură externă
- 10. Colector
- 11. Senzor de temperatură apă caldă menajeră
- 12. Pompă de apă caldă menajeră
- 13,18,23,28. Servomotor vană de amestec
- 14,19,24,29. Pompă circuit de amestec
- 17,22,27,31. Senzor circuit de amestec
- 16,21,26,30. Termostat de camera al circuitului de amestec
- 32. Modul de extensie pentru circuite de amestec
- 33. Rezervor apă caldă menajeră

**⚠ Diagrama hidraulică prezentată nu înlocuiește proiectarea sistemului de încălzire centrală și poate fi utilizată numai în scopuri de referință.**

Regulatorul cazanului controlează pompa de încălzire și pompa de apă caldă în funcție de setările efectuate. Poate fi conectat un termostat de cameră care va reduce temperatura presetată a cazanului. Prin intermediul senzorului de temperatură externă se poate activa controlul meteo, care va modula temperatura cazanului în funcție de temperatura exterioară.

Regulatorul poate fi extins cu două module suplimentare de amestecare (MODULUL B-MODUL C), care permit controlul a două zone de amestec pe modul (un total de patru zone de amestec). Fiecare modul de amestec conține un servomotor de amestec, o pompă de amestec, un senzor de temperatură a circuitului și un termostat de camera a circuitului.

### 5.5. Conectarea senzorului de gaze arse



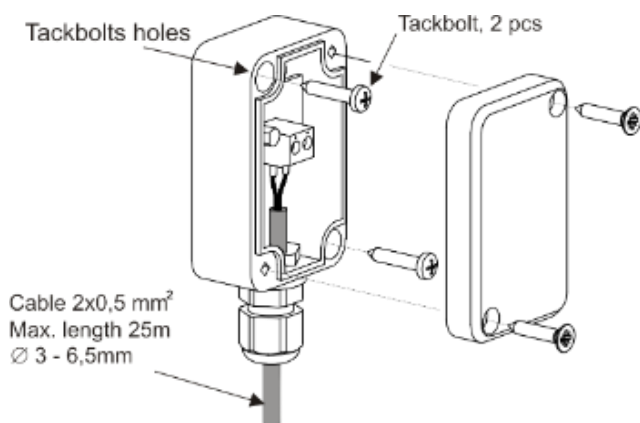
Senzorul de emisie trebuie montat în coșul cazanului (3). Distanța dintre senzor și coșul de fum trebuie sigilată. Senzorul trebuie instalat de un instalator calificat, cu respectarea reglementărilor aplicabile sistemelor de coș. Senzorul de gaze arse trebuie conectat la terminalele senzorului în conformitate cu schema electrică. Cablul senzorului de emisie nu poate atinge elementele fierbinți ale cazanului și ale coșului, a căror temperatură depășește 350°C. Senzorul de gaze arse trebuie instalat la o asemenea distanță de cazanul la care nu este expus direct la foc și unde temperatura de emisie nu depășește 450°C.

### 5.6. Conectarea senzorilor de temperature

Regulatorul este compatibil numai cu senzori de tip CT4 (senzor de cazan și apă caldă de utilitate) și CT2s (senzor de gaze arse). Este interzisă utilizarea unor senzori diferiți. Cablurile senzorilor pot fi extinse cu fire cu o secțiune de cel puțin 0,5mm<sup>2</sup>. Lungimea totală a cablurilor senzorului nu poate depăși 15m. Senzorul de temperatură al cazanului CT4 trebuie montat în teaca cazanului. Senzorii de temperatură pentru apă caldă CT4 - în teaca rezervorului de ACM.

**⚠ Senzorii trebuie să fie asigurați pe suprafețele măsurate.**

### 5.7. Conectarea senzorului de temperature externă



semnificativă. Conectați celălalt capăt al cablului la regulator, așa cum se arată în schema electrică.

Atașați senzorul la perete folosind cleme de fixare. Pentru a accesa găurile de fixare, deșurubați capacul senzorului.

Regulatorul funcționează numai cu un senzor de temperature externă de tip CT4-P. Senzorul trebuie instalat pe peretele cel mai rece al clădirii, de obicei acesta este peretele nordic, sub acoperiș. Senzorul nu trebuie expus la lumina directă a soarelui și la ploaie. Senzorul trebuie montat la cel puțin 2 m deasupra solului, departe de ferestre, hornuri și alte surse de căldură care ar putea perturba măsurarea temperaturii (cel puțin 1,5 m).

Conectați senzorul utilizând un cablu cu secțiune de 0,5 mm<sup>2</sup>, cu o lungime de până la 25m. Polaritatea cablurilor este ne-

### 6. PORNIREA CAZANULUI

#### 6.1. Verificarea inițială

Înainte de a porni cazanul verificați:

- Verificați toate conexiunile hidraulice și asigurați-vă că nu sunt scurgeri în instalație.
- Asigurați-vă că la coșul de fum, conexiunea realizată corect și nu sunt emisii de gaze.
- Verificați ca bulbii termostadelor să fie introduși în teacă.
- Asigurați și verificați ca presiunea din instalație să fie în parametrii optimi.
- Verificați pompele de încălzire și recirculare și asigurați-vă că funcționează corect.
- Verificați conexiunile cu vasul de expansiune și asigurați-vă că ați ales un vas de expansiune cu un volum pe măsura puterii cazanului.
- Asigurați-vă că robinetii cazanului sunt deschiși.
- Asigurați-vă că în camera centralei este suficient oxigen și ventilație naturală.



**Nu depozitați materiale inflamabile sau combustibili aproape de cazan! Înainte de a porni cazanul, asigurați-vă că în camera cazanului totul este în regulă.**

#### 6.2. Pornirea cu lemne

O pornire corectă a cazanului MCL-BIO presupune:

- Asigurați-vă că panoul de comandă este în modul OFF și ventilatorul nu funcționează.
- Verificați poziția clapetei de pe coșul de fum al cazanului. Aceasta trebuie să fie poziționată orizontal (complet deschisă).
- Asigurați-vă că țeava arzătorului este acoperită cu capacul de protecție metalic prevăzut.
- Deschideți ușa de alimentare și introduceți o cantitate mică de așchii/bucați mici de lemn uscat.
- Folosiți bucăți de hârtie pentru a aprinde așchiile.
- Închideți ușa cazanului și deschideți ușa de la cenușar pentru a avea tiraj natural.
- Așteptați câteva minute până când focul se întetește.
- După formarea jarului încărcăți camera de ardere cu lemne uscate.
- Închideți ușile de sus și de jos și strângeți mânerul.
- Porniți ventilatorul din panou de control și setați temperatura necesară. Ventilatorul începe să funcționeze. Asigurați-vă că dezactivați alimentatorul.



**Este interzisă aprinderea focului în cazan cu substanțe inflamabile sau explozive!**



**Dacă lemnul este utilizat ca combustibil principal, ar putea fi necesar un ventilator secundar pentru a fi instalat pe ușa inferioară a cazanului. În acest caz, vă rugăm să contactați producătorul.**

#### 6.3. Pornirea cazanului cu peleți/biomasă

Consultați paragraful de aprindere punctul 5.2.6 pentru versiunea fără aprindere automată și 5.3.5 pentru versiunea cu aprindere automată.

### 6.4. Verificări de efectuat după aprinderea principală

În timpul primei puneri în funcțiune trebuie să verificați cu atenție etanșeitarea tuturor conexiunilor, în special a ușilor și a conexiunii cu coșul de fum.

Verificați funcționarea corespunzătoare a termostadelor și funcționarea corespunzătoare a dispozitivelor. Așteptați ca și cazanul să atingă temperatura presetată și asigurați-vă că ventilatorul se oprește corespunzător și că flacăra cade.

Verificați creșterea temperaturii și a presiunii în rețea. Asigurați-vă că este conform indicațiilor. Verificați dacă există o scurgere de apă în rețea.

După ce ardeți combustibilul, verificați situația din interiorul cazanului. Dacă pereții sunt prea negri, înseamnă că există o alimentare insuficientă a aerului. Dacă pe pereții cazanului se formează condens, înseamnă că funcționarea pompei pornește la o temperatură scăzută sau că conținutul de umiditate este prea mare. Asigurați-vă că setați pompa conform indicațiilor și instalați un sistem de protecție la temperatură pe retur așa cum este indicat.

### 6.5. Alimentare manuală a combustibilului

- Pentru corectarea adăugării combustibilului la cazan urmați pașii următori:
- Oprii funcția ventilatorului. Așteptați 30 de secunde pentru ca fumul să iasă din cazan.
- Deschideți ușor ușa de mijloc pentru a evita scurgerea fumului. Încărcați o cantitate suficientă de combustibil. Fiecare încărcare trebuie reglată în funcție de puterea cazanului și de necesarul de căldură. Nu încărcați niciodată prea mult la combustibil pentru a umple volumul camerei de incendiu! Combustibilul maxim ar trebui să fie de 70-80% din volumul camerei de incendiu.
- Închideți ușa și asigurați-o cu mânerul.
- Porniți din nou funcția ventilatorului.

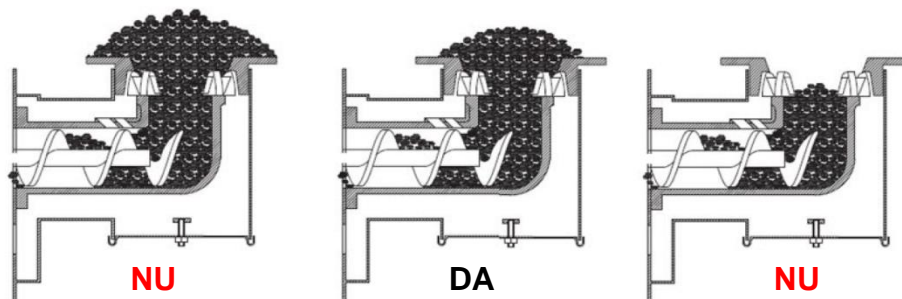


**Când încărcați combustibilul în cazan, nu-l aruncați, ci poziționați-le cu atenție.**

### 6.6. Reglarea combustiei

Combustibilii din biomasă variază semnificativ unul de celălalt. Din acest motiv, de fiecare dată când se utilizează un combustibil diferit, reglarea arderii trebuie repetată.

Pentru o reglare corectă a arderii, trebuie să setați mai întâi debitul combustibilului, setând intervalele LUCRU DISTRIBUITOR și PAUZA DISTRIBUITOR ale alimentatorului. Combustibilul trebuie să formeze o formă pe farfuria de ardere în conformitate cu următoarea schemă:



Pentru a crește debitul combustibilului, trebuie să măriți timpul LUCRU DISTRIBUITOR și să micșorați PAUZA DISTRIBUITOR. Pentru a reduce debitul de combustibil, procesul este exact invers. Aceste două sincronizări trebuie schimbate împreună pentru a avea o flacăra constantă.

În timpul arderii, verificați flacăra: va trebui să ocupe aproximativ două treimi din camera de ardere și să bată liniștit schimbătorul de căldură cilindric. Forma sa trebuie să fie pe deplin

dezvoltată și nu cu prea multe detașamente la capătul flăcării. Culoarea sa trebuie să fie viu portocaliu-galben, nu prea transparentă.

### SUGESTII GENERALE

- Flacăra trebuie să aibă dimensiuni rezonabile și să umple camera de incendiu după cum sa spus.
- Flacăra nu trebuie să fie prea roșie (alimentarea cu aer prea mică).
- Flacăra nu trebuie să aibă detașamente și paiete mari (alimentarea cu aer prea mare).
- Flacăra nu trebuie să fie prea mică. Dacă este lentă, este ușor de influențată de curenții de aer și de curenții din coș, înseamnă că alimentarea cu aer este prea mică.
- Fumul de la coșul de fum trebuie să fie de culoare gri. Fumul negru înseamnă lipsa alimentării cu aer.
- Dacă prea mult cenușă și bucăți mari de cărbune cad în cutia de cenușă, reduceți alimentarea cu aer. Flacăra este prea rapidă, uscată și poate produce zgomot.

### 6.7. Mod de supraveghere

După ce cazanul a atins temperatura presetată, acesta va intra în modul SUPRAVEGHERE. Ventilatorul și alimentatorul funcționează independent și sunt activați ciclic pentru perioade scurte de timp pentru a preveni căderea focului și scoaterea gazelor arse cumulate din camera de ardere.

### 6.8. Mod stop

Dacă butonul START nu este apăsat, dispozitivul este implicit în modul STOP. În acest mod dispozitivul controlează numai funcționarea pompelor. Ventilatorul și alimentatorul sunt dezactivate. Pompele de încălzire centrală și ACM funcționează în conformitate cu algoritmul lor. Pompele sunt activate dacă sunt îndeplinite condițiile pentru începerea funcționării lor

### 6.9. Reglajul clapetei de tiraj

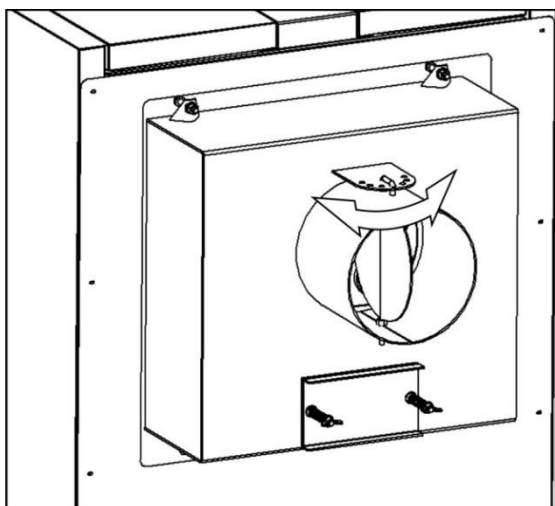


Fig 8. Clapeta de reglaj

Conducta de coș a cazanului este echipată cu o clapeta de tiraj. Aceasta poate fi setată în diverse poziții pentru a regla tirajul.

La funcția nominală a cazanului, aceasta clapeta ar trebui să fie în poziția complet deschisă. De asemenea, ar trebui să fie întotdeauna în poziție deschisă la pornirea cazanului.

Dacă tirajul coșului de fum este prea mare și gazele sunt evacuate prea repede, setați aceasta clapeta într-o poziție laterală prin introducerea poziționerului într-o altă gaură.



## 7. SERVICE ȘI MENTENANȚĂ

### 7.1. Curățarea cazanului

Cazanele pe combustibil solid necesită o curățare regulată pentru a funcționa corect și eficient. **Curățarea trebuie efectuată cel puțin o dată pe săptămână.** Cazanul este echipat cu trei instrumente de curățare adecvate pentru procedura de curățare a cazanului, așa cum se arată în Fig 9.

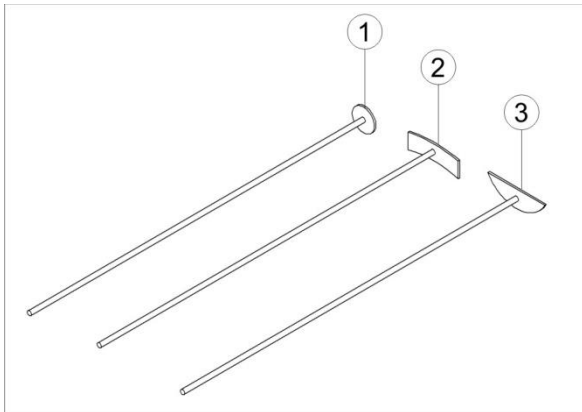


Fig 9. Instrumente de curățat

#### Legendă:

1. Instrument curățare țevi
2. Instrument curățare schimbător
3. Instrument curățare cenușă

**⚠ Cazanul trebuie oprit înainte de curățare! Asigurați-vă că toate dispozitivele sunt oprite, iar cazanul s-a răcit. Este strict interzisă curățarea acestuia în funcțiune!**

Deschideți ușa de sus pentru a avea acces la schimbătorul de căldură. Scoateți turbionatorii din țevi și curățați-le cu instrumentul adecvat. Ulterior curățați suprafața exterioară a schimbătorului de căldură cilindric cu instrumentul de curățare pentru schimbător. Cu același instrument răzuțiți cenușa și alte resturi de pe pereții laterali ai cazanului.

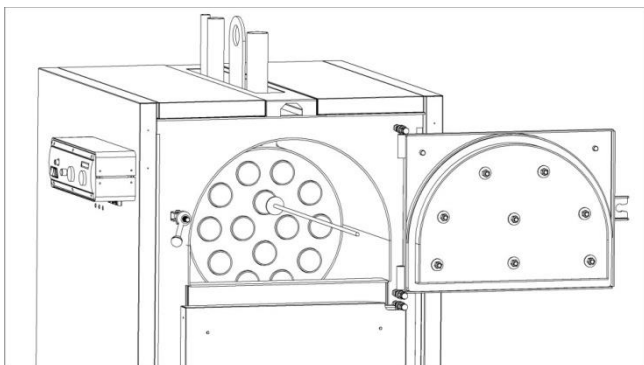


Fig 10. Curățarea schimbătorului

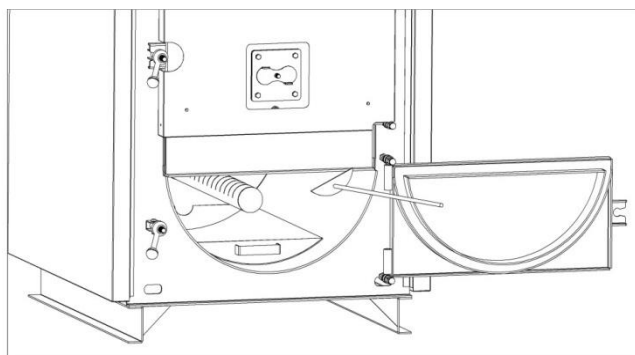
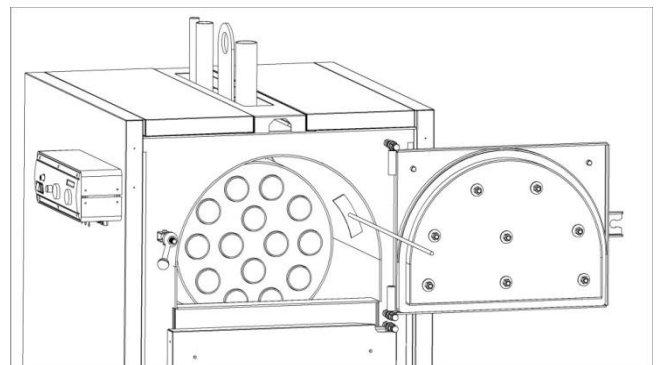


Fig 11. Eliminarea cenușii

Deschideți ușa inferioară a cazanului, scoateți caseta de cenușă și goliți-o. Cu instrumentul de curățare pentru cenușă puteți curăța suprafața inferioară a cazanului de orice reziduuri de cenușă.

**⚠ Cenușa trebuie eliminată într-un recipient adecvat! Nu aruncați cenușa împreună cu gunoiul menajer. Atenție! cenușa poate conține particule calde, chiar și la mult timp după încetarea arderii.**

## 7.2. Curățarea cutiei de fum

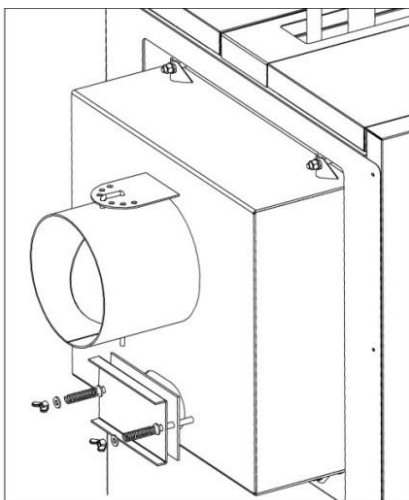


Fig 12. Curățarea cutiei de fum

Pentru funcționarea eficientă și în condiții de siguranță a cazanului, cutia de fum trebuie curățată de resturi de cenușă cel puțin o dată la trei luni.

Cutia de fum este echipată cu un capac de curățare (Fig 12). Pentru a deschide capacul, deșurubați piulițele-fluturi, scoateți șaibele și arcurile.

Curățați interiorul cutiei de fum și eliminați toată cenușa și reziduurile.

Puneți înapoi capacul după curățare.



**Nu uitați de arcuri! Ele acționează ca un sistem de siguranță în cazul unei explozii a gazelor arse în cutia de fum.**

### 7.2.1. Curățarea arzătorului

Arzătorul trebuie curățat frecvent, în funcție de depunerile de cenușă, dar nu mai rar decât odată pe săptămână. Pentru a curăța arzătorul, urmați pașii:

- Opriti funcționarea arzătorului din panoul de comandă și lăsați-l să se răcească.
- Curățați farfuria de ardere de cenușă și alte reziduuri. Asigurați-vă că găurile de aer nu sunt obturate.
- Curățați depunerile de cenușă de pe grătarele perimetrice.
- După ce porniți din nou arzătorul, asigurați-vă că alimentarea se face liber, iar combustibilul este distribuit uniform pe grătarul circular.
- Verificați funcționarea motoreductorului și a ventilatorului.

## 7.3. Intervale de mentenanță

### 7.3.1. Mentenanță zilnică

Presiunea din rețea trebuie verificată zilnic pentru a fi în limitele admise. Asigurați-vă că toate dispozitivele de siguranță și pompele funcționează corect.

### 7.3.2. Mentenanță săptămânală

Cazanul trebuie curățat la fiecare 3-4 zile sau cel puțin o dată pe săptămână, în funcție de cantitatea de cenușă acumulată pe pereții acestuia și în schimbătorul de căldură. Procedura de curățare trebuie realizată conform instrucțiunilor din paragraful corespunzător.

Verificați cantitatea de cenușă acumulată în caseta de cenușă. Eliminarea cenușii poate fi efectuată la fiecare 1-2 săptămâni, în funcție de cantitatea de cenușă depusă.

### 7.3.3. Mentenanță lunară

Verificați etanșeitatea ușilor și starea cordonului termoizolant de etanșare. În cazul în care s-a acumulat cenușa pe cordonul termoizolant de etanșare, curățați-l.

Verificați ventilatorul și asigurați-vă că funcționează în mod corespunzător. Curățați-l de praf. Scoateți turbionarii din schimbătorul de căldură și verificați starea lor.

Pentru funcționarea eficientă și sigură a cazanului, este recomandat să curățați cutia de fum a cazanului și coșul de fum cel puțin odată la 3-4 luni.

## 7.4. Proceduri de baza pentru service

### 7.4.1. Service după supraîncălzire

În cazul suprapresiunii și/sau supraîncălzirii cazanului, supapele de siguranță ale centralei trebuie să se deschidă.

Asigurați-vă că pompa este funcțională. În cazul unei pene de curent deschideți toate supapele din sistem pentru a permite evacuarea apei fierbinți din cazan. Se recomandă o protecție UPS pentru a evita astfel de situații.

În cazul în care clapeta de reglaj de pe coșul de fum a cazanului nu este deschisă la maxim, deschideți-o.

Toate dispozitivele de siguranță trebuie să aibă acces la o conductă de drenaj! După supraîncălzire, asigurați-vă că toată apa de la dispozitivele de siguranță s-a scurs, iar după răcirea cazanului, sistemul este umplut cu apă rece. Verificați presiunea și temperatura cazanului.

La supraîncălzire, termostatul de siguranță se va activa și va întrerupe alimentarea electrică a ventilatorului. În acest caz, trebuie să resetați manual termostatul de siguranță pentru a-l pune din nou în funcțiune. Deșurubați capacul de plastic al termostatului de siguranță și apăsați butonul. Puneți capacul de plastic.



**Verificați cauzele supraîncălzirii! Dacă se întâmplă din nou, verificați instalarea și funcționarea pompelor precum și a dispozitivelor de siguranță!**

### 7.4.2. Service după blocarea alimentatorului

Dacă blocajul apare la unul dintre șnecuri, trebuie scoase axele și curățate țevile. Această procedură o veți efectua și la întreținerea anuală.



**Înainte de a trece la oricare dintre pașii următori, asigurați-vă că în prealabil cazanul a fost oprit, este rece și că este deconectat de la electricitate. Nu încercați să efectuați lucrări în timp ce motorul este în lucru, iar panoul de control este activat! Pericol de accidentare!**

## DEMONTAREA AXULUI SUPERIOR

- Îndepărtați jacheta de protecție.
- Îndepărtați cele două roți dințate de pe axe prin deșurubarea șuruburilor cu care sunt fixate. Nu este necesar să demontați și lanțul. Se pot extrage având lanțul pe ele.
- Deșurubați cele patru șuruburi de pe flanșă (vezi Fig 13).
- Scoateți axul cu șnec împreună cu lagărele de susținere (Fig 14).

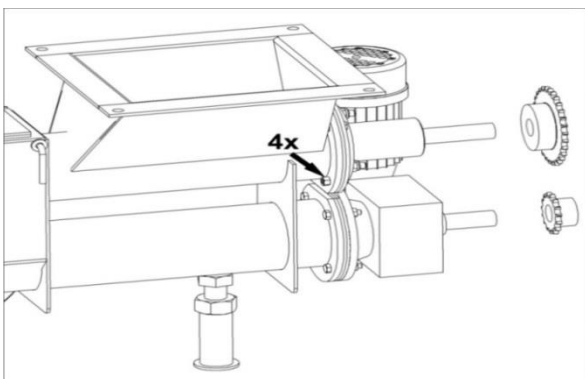


Fig 13. Scoaterea axului superior

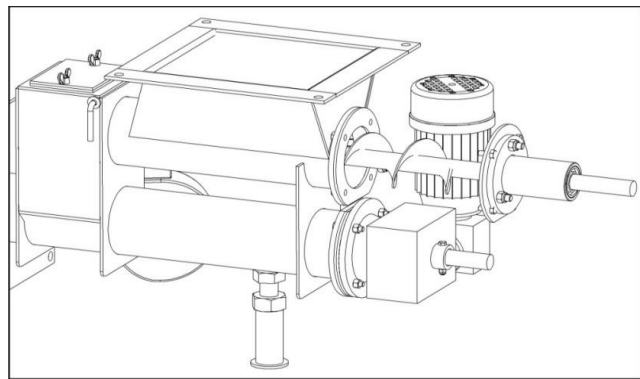


Fig 14. Scoaterea roților dințate de pe axe

**La montaj este absolut necesară fixarea garniturii de cauciuc între flanșe.**

### DEMONTAREA AXULUI INFERIOR

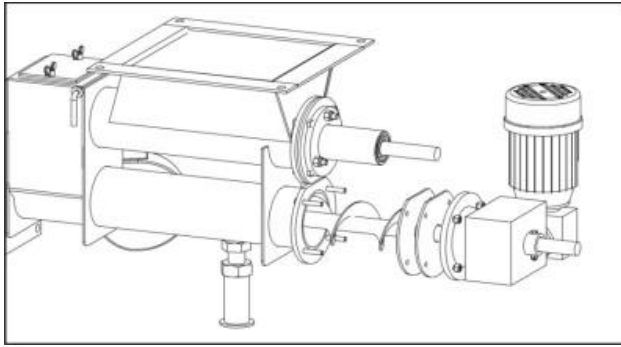


Fig 15. Scoaterea axului inferior

- Îndepărtați jacheta de protecție.
- Îndepărtați cele două roți dințate de pe axe prin deșurubarea șuruburilor cu care sunt fixate. Nu este necesar să demontați și lanțul. Se pot extrage având lanțul pe ele.
- Deșurubați cele patru șuruburi de pe flanșă (vezi Fig 15).
- Îndepărtați flanșa și scoateți axul cu șnec.
- La montaj este absolut necesară fixarea garniturii de cauciuc între flanșe!

### 7.4.3. Service în urma unei pene de curent

În cazul în care vă confrunțați cu o pană de curent este necesară luarea unor măsuri de protecție la supraîncălzire. Întotdeauna va rămâne o cantitate de combustibil ce va arde mocnit în camera de ardere.

- Apăsăți întrepunătorul general al panoului de comandă în modul OFF.
- Când alimentarea cu energie electrică revine la normal, alimentați panoul de comandă prin anclanșarea switch-ului general. Asigurați-vă că toate elementele acestuia precum și echipamentele de pe instalație funcționează corespunzător.

### 7.4.4. Înlocuirea rezistenței electrice

În cazul în care va trebui înlocuită rezistența electrică, urmați pașii:

- Întrerupeți alimentarea cu energie electrică a panoului de comandă.
- Deconectați firele rezistenței electrice din panoul de comanda și slabiți presetupa din plastic care le ține pe loc.
- Înlăturați ventilatorul prin deșurubarea șuruburilor de prindere.
- Scoateți rezistența electrică din țeava și înlocuiți una nouă. **Impingeți rezistența că sa vă asigurați că este inserat până la capatul țevei.**
- Trageți cablurile rezistenței prin gaura din conducta, strângeți presetupa de prindere și conectați firele la tablou de comanda.

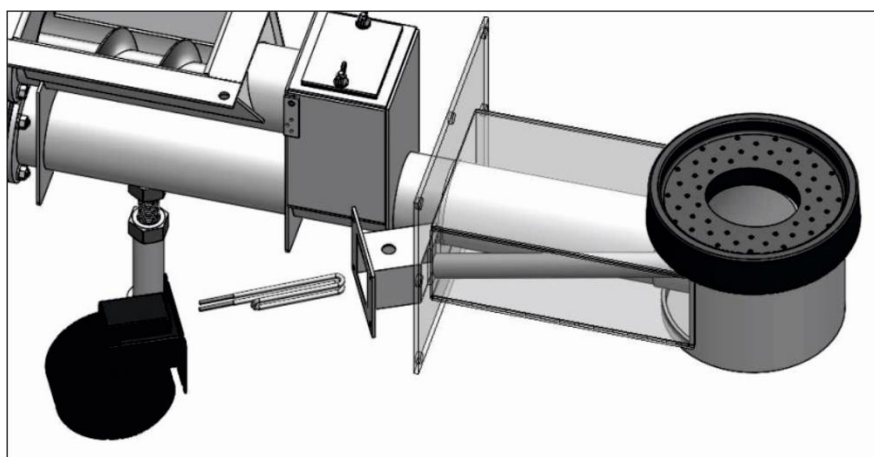


Fig 16. Înlocuirea rezistenței

## 7.5. Mentenanță după o oprire îndelungată

### 7.5.1. Mentenanța cazanului

Este necesar să efectuați o întreținere generală de curățare a cazanului după sezonul de iarnă. Curățați bine toate suprafețele cazanului cum este descris în paragraful corespunzător. Curățați de asemenea cutia de fum și toate piesele de fum unde cenușa s-a depus. După curățarea cenușii, goliți cutia de cenușă și lăsați cazanul curat pentru următorul sezon de iarnă.

După o oprire îndelungată a cazanului trebuie să verificați:

- Verificați cablurile electrice și senzorii. Asigurați-vă că nu prezintă rupturi și nu sunt neizolate. Verificați dacă termometrul indică temperatura corectă și că toate termostatele funcționează corect. Verificați poziția bulbilor termostatelor în teaca de pe cazan.
- Faceți o verificare generală a coșului de fum.
- Verificați presiunea în instalație.



**Nu goliți apa din cazan și din instalația de încălzire după sezonul rece! Acest lucru va dauna instalației și cazanului.**

- Verificați ca toate supapele să funcționeze normal. Înlocuiți-le dacă este cazul. Asigurați-vă că echipamentele de protecție ale cazanului funcționează normal.
- Verificați ca toți robinetii de pe instalație să fie deschiși.
- Verificați funcționarea pompelor. Pot fi gripate.
- Verificați dacă nu s-au făcut modificări în camera centralei (orificiile de ventilație, coș de fum, uși).
- Verificați ventilatorul și curățați-l de praf dacă este cazul. Rotiți-l de câteva ori manual pentru a vă asigura că nu este blocat.

### 7.5.2. Mentenanța arzătorului

Este necesară efectuarea unei întrețineri generale a arzătorului după sezonul de iarnă. Curățarea arzătorului trebuie efectuată numai când cazanul este oprit și răcit. Pentru o curățare cât mai ușoară, este recomandat să se golească combustibilul din siloz. Procedura de întreținere cuprinde următoarele etape:



**Nu încercați să efectuați întreținerea în timp ce arzătorul funcționează! Pericol de arsuri! Așteptați până când cazanul se răcește și tensiunea de alimentare este oprită!**

- Asigurați-vă că silozul este gol. Dacă nu, goliți-l manual.
- Deschideți ușa de curățare a silozului.
- Îndepărtați silozul de pe flanșa arzătorului deșurubând șuruburile de prindere.
- Îndepărtați motoreductorul fixat pe flanșa axului inferior. Vezi instrucțiunile de la cap.7.4.2.
- Verificați motoreductorul. Verificați nivelul de ulei din acesta, completați-l dacă este cazul.
- Îndepărtați cele două șnecuri. Verificați-le și asigurați-vă că nu sunt deformatate.
- Curățați țevile în care sunt introduse cele două șnecuri. Îndepărtați reziduurile din acestea.
- Îndepărtați grătarul de fontă circular.
- Curățați cotul de ieșire al combustibilului dispus sub grătar. Este foarte important ca acesta să fie curat și fără reziduuri care să blocheze alimentatorul.
- Curățați găurile din grătarul circular. Dacă sunt înfundate utilizați un cui sau o sârmă.
- Reasamblați toate componentele. Verificați materialele de etanșeizare. Asigurați-vă că acestea sunt în stare bună și asigură etanșarea. Strângeți bine șuruburile pentru a asigura o conexiune etanșă.

După punerea împreună a axelor, roților dințate și a lanțului, ungeți angrenajul cu vaselină.



**Atenție: Toate conexiunile (cazan-arzător, arzător-siloz, ușile de inspecție, etc.) trebuie să fie etanșe! Dacă nu sunt etanșe există pericolul pătrunderii flăcării în siloz!**

## 8. DEPANAREA

<b>Problema</b>	<b>Cauza</b>	<b>Soluție</b>
Lămpile de pe panou nu luminează	<ul style="list-style-type: none"> <li>- fără alimentare electrică</li> <li>- tabloul nu este conectat la sursa de electricitate</li> <li>- lămpi defecte</li> <li>- cablu electric întrerupt</li> </ul>	<ul style="list-style-type: none"> <li>- verificați/înlocuiți lampa</li> <li>- conectați-l la sursa</li> <li>- verificați/înlocuiți cablurile</li> </ul>
Cazanul nu atinge temperatura setată	<ul style="list-style-type: none"> <li>- ventilator blocat</li> <li>- fantele de aer sunt blocate</li> <li>- cazanul nu este curățat</li> <li>- pornire incorectă</li> <li>- apa insuficientă în instalație</li> <li>- pompe supradimensionate</li> <li>- cazan subdimensionat</li> <li>- combustibil de calitate inferioară</li> <li>- tiraj insuficient</li> </ul>	<ul style="list-style-type: none"> <li>- verificați/înlocuiți ventilatorul, verificați termostatele</li> <li>- curățați fantele</li> <li>- curățați cazanul</li> <li>- porniți cazanul corect</li> <li>- umpleți instalația</li> <li>- reglați viteza pompelor</li> <li>- înlocuiți combustibilul</li> <li>- curățați coșul de fum</li> </ul>
Temperatură ridicată în cazan și temperatură scăzută în calorifere	<ul style="list-style-type: none"> <li>- rezistența hidraulică prea mare în instalație</li> <li>- vana de amestec nu funcționează corect</li> </ul>	<ul style="list-style-type: none"> <li>- creșteți viteza pompei</li> <li>- înlocuiți vana de amestec</li> </ul>
Condens în camera de ardere	<ul style="list-style-type: none"> <li>- cazan supradimensionat</li> <li>- temperatura pe retur prea scăzută</li> <li>- combustibil cu umiditate mare</li> </ul>	<ul style="list-style-type: none"> <li>- încălcați combustibil mai puțin în camera de ardere</li> <li>- instalați o vană termostatică pe retur</li> <li>- schimbați combustibilul</li> </ul>
Fum	<ul style="list-style-type: none"> <li>- ușile cazanului nu sunt strânse</li> <li>- cordon termoizolant defect</li> <li>- tiraj insuficient</li> <li>- debit de aer insuflat prea mare</li> </ul>	<ul style="list-style-type: none"> <li>- strângeți mânerul metalic</li> <li>- verificați/înlocuiți cordonul</li> <li>- verificați/curățați coșul de fum</li> <li>- reduceți viteza ventilatorului</li> </ul>
Ventilatorul nu funcționează	<ul style="list-style-type: none"> <li>- a atins temperatura setată</li> <li>- deconectat de către termostatul de siguranță</li> <li>- condensatorul sau motorul defect</li> <li>- conexiune electrică incorectă</li> </ul>	<ul style="list-style-type: none"> <li>- setați altă temperatură</li> <li>- resetați-l manual</li> <li>- verificați/înlocuiți</li> <li>- verificați conexiunile electrice</li> </ul>

**DECLARAȚIE DE CONFORMITATE EC**  
CE DECLARATION OF CONFORMITY  
(conform cu ANEXA VII din Directiva Europeană 97/23/EC)  
(in compliance with the Annex VII of the European Directive 97/23/EC)

Producător / The Manufacturer's name:

**THERMOSTAHL ROMANIA SRL**

Adresa producătorului / Manufacturer's address:

Str. Drumul Osiei 57-59, sector 6, București, România

**PRIN PREZENTA, DECLARĂ**

*Declares that the equipment*

<b>Tip:</b> <i>Type:</i>	<b>Cazan de apă caldă cu funcționare pe combustibil solid -încărcare automată</b> <i>Heating boiler for solid fuel, automatically stocked</i>
<b>Obiectul declarației:</b> <i>Object of the Declaration:</i>	<b>MCL-BIO</b>
<b>Procedura de evaluare a conformității aplicată:</b> <i>Conformity assessment procedure used:</i>	<b>Modul B1 – examinare EC de tip a proiectului</b> <i>Module B1 – EC project type examination</i>
<b>Nr. Certificat CE</b> <i>CE Certificate Nr.</i>	<b>038B1-584/EC, 040B1-584/EC</b>
<b>Număr, denumire și adresa Organismului Notificat care a efectuat certificarea EC de tip a a proiectului :</b> <i>Number, name and address of the Notified Body appointed to the CE certification of project type:</i>	<b>S.C. ISCIR CERT S.A.</b> <b>Notified Body no. 1798</b> <b>Str. Sf. Elefterie, nr. 47-49, parter, sector 5, București, România</b>

**ESTE CORESPUNZĂTOR CU CERINȚELE DIRECTIVEI 97/23/EC-ECHIPAMENT SUB PRESIUNE**  
*MEETS THE REQUIREMENTS PROVIDED BY THE 97/23/EC DIRECTIVE-PRESSURE EQUIPMENT*

**ȘI A URMĂTOARELOR DOCUMENTE:**  
*AND THE REQUIREMENTS OF THE FOLLOWING DOCUMENTS:*

<b>Produsul este conform cu următoarele standarde:</b> <i>The product is in compliance with the following standards:</i>	
<b>EN 303-5:2012</b>	<b>Cazane de încălzit.</b> <b>Partea 5: Cazane speciale care utilizează combustibili solizi, cu încărcare manuală și automată, cu puterea utilă mai mică sau egală cu 500 kW. Terminologie, cerințe, încercare și marcare</b> <i>Heating boilers.</i> <i>Part 5: Heating boilers for solid fuels, hand and automatically stocked, nominal heat output of up to 500 kW</i> <i>Terminology, requirements, testing and marking</i>
<b>Directive Europene aplicabile echipamentului</b> <i>European Directives applied to the equipment</i>	
<b>2014/68/UE</b>	<b>Directiva Echipament sub Presiune (HG 123/2015) / Pressure Equipment Directive (PED)</b>
<b>2014/35/EC</b>	<b>Directiva Echipamente de joasă tensiune / Low Voltage Directive (LVD)</b>
<b>2014/30/EC</b>	<b>Directiva Compatibilitate Electromagnetică / Electromagnetic Compatibility Directive (ECD)</b>

Informații suplimentare / Additional information:

**Toate echipamentele care fac obiectul prezentei declarații au fost testate hidraulic la presiunde de proba egală cu 1,5 ori presiune maxima de lucru, conform cu Anexa I – p. 7.4 Directivei 97/23/EC.**

*As provided by the Annex I - p. 7.4. of the 97/23/CE Directive, all the equipment object of the present Declaration have been hydraulic tested to a test pressure equal to 1,5 times the maximum allowed working pressure.*

Director General  
General Director

**Matsios Dionysios**



România, București, 15 Octombrie 2015

**THERMOSTAHL ROMÂNIA**  
**SISTEME TERMICE S.R.L.**

DRUMUL OSIEI 57-59, sector 6  
Bucureşti 062395, Romania  
[www.thermostahl.ro](http://www.thermostahl.ro)