

MANUAL DE INSTRUCȚIUNI

INSTALARE, OPERARE ȘI
ÎNTREȚINERE

Microcentrale pe gaz pentru
încălzire centrală

CENTRALE COMBI
ECOCONDENS CRYSTAL
PLUS-50

CENTRALE SYSTEM
ECOCONDENS CRYSTAL
PLUS-50

CE 1450



STIMATE BENEFICIAR,

Vă felicităm pentru că ați optat pentru un produs **Termet**.

Ați devenit beneficiarul unui echipament modern, cu funcționare economică și ecologică, care corespunde celor mai exigente standarde europene.

Citiți cu atenție instrucțiunile și recomandările producătorului din prezentul manual, deoarece acestea reprezintă condiția unei funcționări sigure și eficiente a echipamentului.

Păstrați manualul de instalare și utilizare pe toată durata de funcționare a microcentralei!

Sperăm că produsul **Termet** vă va oferi satisfacție maximă cu un efort minim!

Informații importante pentru asigurarea funcționării corespunzătoare și în siguranță a echipamentului!

- Citiți manualul cu atenție înainte de instalare și utilizării microcentralei.
- Prezentul manual de instalare și utilizare este o componentă esențială a furniturii microcentralei. Vă rugăm să-l păstrați pe întreaga durată de exploatare a produsului.
- Conține toate informațiile și avertismentele ce trebuie urmate pentru siguranță în timpul instalării, folosirii și întreținerii.
- Microcentrala este un echipament complex având un număr mare de subansamble de precizie.
- Funcționarea ei eficientă și sigură depinde în mare măsură de realizarea corectă a sistemelor cu care va coopera. Aceste sisteme sunt:
 - sistemul de alimentare cu gaz;
 - sistemul de evacuare gaze arse/ admisie aer de ardere;
 - sistemul de încălzire;
 - sistemul de preparare apă caldă menajeră.
- Pentru evacuarea gazelor de ardere/ admisia aerului de ardere (m din clasa C) se va utiliza un sistem de tubulatură special destinat pentru acest scop, care să asigure admisia aerului de ardere și evacuarea gazelor de ardere pe cale separată. Acest sistem trebuie să îndeplinească condițiile tehnice descrise în capitolul 3.8 al prezentului manual. Elementele de conectare ale microcentralei la tubulatura de evacuare gaze arse trebuie să fie prevăzute cu priză de măsură.
- Tubulatura de evacuare gaze arse/ admisie aer de ardere trebuie să fie etanșă pentru a asigura evacuarea în condiții de siguranță a gazelor de ardere rezultate în procesul de ardere și pentru a evita scurgerea condensului în microcentrală. Defecțiunile datorate tubulaturii necorespunzătoare, condensului sau instalării greșite nu fac obiectul garanției.
- **Montarea-instalarea microcentralei trebuie efectuată de personal calificat.¹⁾ După instalare, se va efectua un test de etanșeitate a racordurilor de gaz, consemnat și în procesul verbal de predare-primire al instalației.**
- Instalarea și punerea în funcțiune poate fi efectuată doar după finalizarea tuturor lucrărilor de construcții și instalații în încăperea în care urmează să fie instalată microcentrala. Este interzisă instalarea microcentralei într-o încăpere în care lucrările de construcții și instalații sunt în desfășurare.
- Curățenia încăperii și a aerului din încăperea în care este instalată microcentrala trebuie să fie conform normelor referitoare la spațiile de locuit.
- Se vor instala filtrele de impurități corespunzătoare pe sistemul de încălzire și alimentare cu apă rece și gaz. Aceste filtre nu sunt incluse în lista accesoriilor. Un exemplu de racordare a microcentralei la aceste sisteme este prezentat în fig. 3.5.1.
- Defecțiunile cauzate de lipsa filtrelor, duritatea apei sau conectării incorecte la sistemul de încălzire sau alimentare cu gaz nu sunt acoperite de garanție. În cazul în care apa de alimentare este dură se vor instala și echipamente de dedurizare.
- Circuitul de încălzire trebuie să aibă spălat și clătit corespunzător, procedură descrisă în p. 3.5.2.
- Instalația de gaz poate fi realizată doar în baza unui proiect avizat de către unități autorizate.
- Pentru a evita defectarea, înfundarea schimbătorului de căldură primar datorită depunerilor de piatră respectați următoarele:
 - prepararea adecvată a apei în circuitul de încălzire centrală conform p.3.5.2, parametrii de apă corespunzători pentru sistemul de încălzire centrală permite o funcționare pe termen lung, menținând eficiența sa ridicată, ceea ce duce la scăderea costurilor consumului de gaze,
 - o etanșeitate corespunzătoare a sistemului de încălzire centrală este asigurată prin evitarea alimentării frecvente cu apă.
- Punerea în funcțiune, intervențiile service, reviziile și verificările tehnice periodice trebuie efectuate în mod obligatoriu de către unități autorizate de service, în conformitate cu legislația în vigoare. Pentru buna funcționare este obligatorie efectuarea reviziilor anuale. Aceste operațiuni nu fac obiectul garanției și se efectuează contra cost.
- Microcentrala va fi exploatată și deservită obligatoriu de către un adult.
- Intervențiile, modificările, reparațiile de către persoane neautorizate sunt interzise.
- Nu acoperiți gurile de ventilare, de admisie și evacuare.
- Nu depozitați recipiente conținând agenți inflamabili sau agresivi/ corozivi în imediata vecinătate a microcentralei.
- Defecțiunile apărute datorită utilizării necorespunzătoare sau datorită neîndeplinirii în totalitate a prezentelor instrucțiuni, nu fac obiectul garanției.
- Producătorul nu este responsabil pentru defecțiunile cauzate de instalarea și utilizarea necorespunzătoare a microcentralei sau cele apărute datorită ignorării instrucțiunilor de instalare și utilizare, respectiv a legislației în vigoare, din domeniu.
- Exploatarea microcentralei în conformitate cu instrucțiunile producătorului îi va asigura echipamentului o funcționare sigură, eficientă și de lungă durată.

În cazul în care se constată scurgeri de gaz:

- nu utilizați întrerupătoare electrice care ar putea declanșa o scânteie;
- deschideți ușile și ferestrele;
- închideți robinetul principal de alimentare cu gaz;
- chemați autoritatea competentă.

În cazul unei defecțiuni:

- deconectați microcentrala de la sistemul de alimentare cu energie electrică;
- închideți robinetul de gaz (de pe țeava de intrare gaz);
- dacă există risc de îngheț închideți alimentarea cu apă și goliți întregul sistem de încălzire și microcentrala de apă;
- sistemul de încălzire și microcentrala vor fi golite și în cazul în care există scurgeri, care ar putea provoca inundarea imobilului;
- chemați o unitate autorizată de service (recomandată de producător, conform listei)

1) Prin "personal calificat" înțelegem persoane/ firme autorizate pentru montarea-instalarea microcentralelor pe gaz, în conformitate cu legislația în vigoare.

ATENȚIE!

Instrucțiunile operaționale pentru pornirea centralelor cu condensare. Instrucțiunile trebuie respectate după fiecare golire a apei din centrală, de exemplu în timpul renovării instalației de încălzire, sau repararea centralei.

Citiți cu atenție manualul de instrucțiuni înainte de umplerea centralei cu apă

- Umpleți circuitul de încălzire cu apă și aerisiți radiatoarele înainte de pornire.
- Închideți robinetul de alimentare cu gaz!**
- Deschideți robinetii care decuplează centrala de la circuitul de încălzire.**
- Scoateți capacul frontal al cazanului prin deșurubarea șuruburilor de fixare (fig. 1).
- Scoateți capacul frontal al camerei de ardere.
- Slăbiți capacul de pe orificiul automat de aerisire al pompei. Pentru a proteja traductorul de presiune de apă, îndreptați orificiul dopului spre dreapta. (fig. 3).
- Așezați un furtun de cauciuc transparent, cu diametru interior de 8 mm, pe orificiul de aerisire manual al schimbătorului de căldură. Pregătiți vasul în care se va scoate apa din schimbătorul de căldură în timpul umplerii. (fig. 4).
- Rotiți robinetul de aerisire pe schimbătorul de căldură cu 4-5 rotații în stânga pentru a permite curgerea liberă a apei în timpul umplerii.
- Umpleți centrala cu apă prin intermediul robinetului de umplere (în cazul centralelor system doar incalzire-robinetul de umplere este montat pe instalația de încălzire centrală, în cazul centralelor combi - robinetul de umplere se află pe echipamentul centralelor – vezi p.3.5). Deschideți încet robinetul de umplere pentru a proteja componentele centralei și a instalației de încălzire, împotriva unui șoc hydraulic.
- Treceți prin sistemul de apă din centrală și schimbătorul de căldură câțiva litri de apă. Verificați furtunul de aerisire și completați apă în centrală până când jetul de apă din furtun nu prezintă bule mari de aer.*
- Oprii încet aerisirea manuală a schimbătorului de căldură în timp închideți robinetul de umplere.
Robinetul de gaz rămâne închis!
- Porniți dispozitivul. Așteptați ca sistemul de control să treacă de procedura de pornire, testarea componentelor interne și ventilarea camerei de ardere (aprox. 10 – 30 de secunde).
Observație: În unele centrale, după procedura de pornire – este activată funcția de "aerisire a centralei", care este indicată de simbolul "AP" și durează 2 minute. Procedura de aerisire necesită o presiune a apei mai mare de 0,5 bar, prin urmare, în timpul acestei proceduri, verificați manometrul electronic, pe ecranul panoului de comanda și completați presiunea apei în centrală. Cel mai bine este să mențineți presiunea în intervalul de 1-1,5 bari.
- Setați modul de operare pe IARNĂ conform instrucțiunilor centralei. Dacă controllerul centralei a fost conectat la termostatul de camera, atunci setați temperatura dorită; centrala trebuie să pornească în modul de încălzire centrală.
- Deoarece robinetul de gaz din afara centralei este închis, centrala se va opri din funcționare (cod eroare E01 – lipsă gaz). Permite funcționarea continuă a pompei și eliminarea aerului care curge cu apă din instalație și pentru curgerea continuă a apei prin schimbătorul de căldură. Lăsați centrala în această stare timp de 2-3 minute.
- În timpul acesta, deschideți și închideți aerisitorul manual pe schimbătorul de căldură de câteva ori pentru a elimina aerul rezidual.
- Ștergeți codul E01 prin apăsarea butonului "reset" și setați controllerul centralei pe modul de citire a presiunii. În timpul primelor zile de funcționare a centralei se recomandă setarea presiunii apei în circuit de încălzire la 1,8-2,0 bari. Aceasta va facilita funcționarea aerisirii pe pompa centralei și pe componentele circuitului de încălzire. **
- Deschideți robinetul de gaz și resetati codul E01.**
- Setați parametrii de funcționare ai centralei în conformitate cu manualul de instrucțiuni. ***
- Verificați presiunea apei în circuitul de încălzire, și dacă este necesar, ridicați presiunea până la nivelul corect.

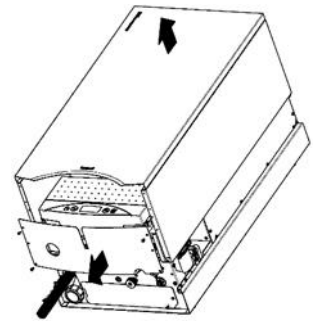


Fig. 1

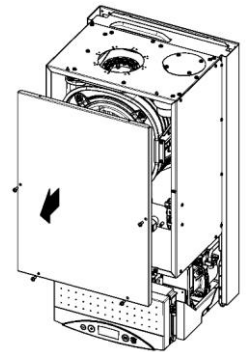


Fig. 2

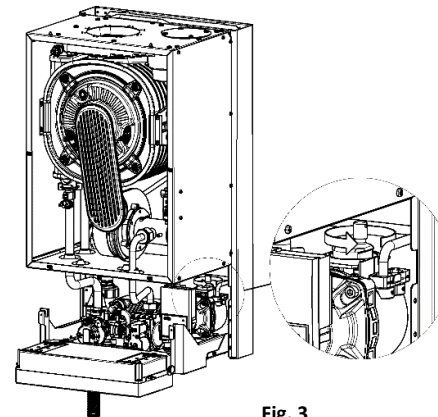
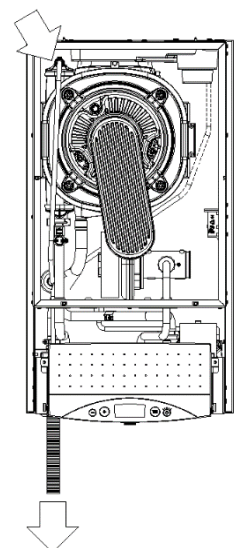


Fig. 3



* În funcție de dimensiunile circuitului de încălzire, timpul de umplere a centralei cu apă poate fi diferit. Se recomandă umplerea din timp a instalației cu apă.

** În circuitul de încălzire presiunea nominală de funcționare trebuie stabilită la 1,2-1,6 bari.

*** **Observație!** Centrala este setată din fabrică pentru a funcționa pe modul de încălzire a radiatoarelor. În cazul încălzirii prin pardoseală, sistemul de comandă a centralei trebuie adaptat la alți parametri de funcționare. Această acțiune este efectuată de o companie de service autorizată.

Contents

| | |
|---------------------------------------------------------------------------------------------------------------------------------------------------|----|
| 1. INTRODUCERE | 3 |
| 2. DESCRIEREA CENTRALEI | 3 |
| 2.1 Specificații tehnice | 3 |
| 2.1.1 Caracteristici tehnice | 3 |
| 2.2 Specificații tehnice | 3 |
| 2.2.1 Caracteristici tehnice | 3 |
| 3. Selector de temperatură a apei din încălzire centrală | 4 |
| 2.2.2. Date tehnice | 5 |
| 2.3. Elemente de protecție | 6 |
| 2.4. Descrierea operațională | 6 |
| 2.4.1 Modul de încălzire a apei pentru sistemul de încălzire centrală | 6 |
| 2.4.2. Reglarea temperaturii în funcție de temperatura exterioară | 7 |
| 2.4.3. Metoda de încălzire ACM în centralele combi | 7 |
| 2.4.4. Modul de încălzire a apei în centralele system care cooperează cu boilerul | 7 |
| 2.4.5. Funcția anti-legionella | 8 |
| 3. Instalarea centralei | 8 |
| 3.1. Condiții de instalare a centralei | 8 |
| 3.1.1. Prevederi privind sistemele de alimentare cu apă, gaz și evacuare gaze arse | 8 |
| 3.1.2. Norme referitoare la cameră | 8 |
| 3.1.3. Prevederi privind sistemul de alimentare cu energie electrică | 8 |
| 3.2. Activități de verificare preliminară | 9 |
| 3.3. Montarea centralei pe perete | 9 |
| 3.4. Conectarea la instalația de gaz | 10 |
| 3.5. Conectarea centralei la sistemul de apă a încălzirii centrale | 10 |
| 3.5.2. Curățarea sistemului și tratarea apei pentru umplerea sistemului de încălzire centrală | 11 |
| 3.6. Conectarea centralei la sistemul de apă caldă menajeră | 11 |
| 3.7. Evacuarea condensului | 11 |
| 3.8. Evacuarea gazelor arse | 11 |
| 3.8.1. Moduri de montare a adaptoarelor (conexiunea cotelor) la tipul centralei | 12 |
| 3.8.2. Tubulatură de evacuare gaze arse orizontală prin perete sau prin acoperiș | 12 |
| 3.8.3. Tubulatură de evacuare gaze arse verticală prin acoperiș | 13 |
| 3.8.4. Conectarea la un sistem comun de conducte de coș, constând dintr-o conductă pentru admisia aerului și conducta de evacuare gaze arse | 13 |
| 3.8.5. Evacuarea gazelor arse și admisia aerului se face pe două tuburi separate | 13 |
| 3.8.6. Reducerea lungimii maxime a sistemului de gaze arse prin schimbarea direcției de curgere | 14 |
| Reducerea lungimii maxime a sistemului de gaze arse prin schimbarea direcției de curgere | 14 |
| 3.8.7. Exemple de instalații de sisteme gaze arse | 14 |
| 3.9. Conectarea dispozitivelor suplimentare | 14 |
| 3.9.2. Conectarea unei unități de control a temperaturii ambientale | 14 |
| 3.10. Conectarea unui senzor de temperatură exterioară | 15 |
| 3.11. Conectarea boilerului de apă caldă la sistemul centralei | 15 |
| 3.12. Centrala ECOCONDENS CRYSTAL PLUS conectată în sistem cascadă | 15 |
| 4. REGLAREA CENTRALEI ȘI SETĂRI PRELIMINARE | 16 |
| 4.1. Remarci introductive | 16 |
| 4.2. Reglarea centralei pentru funcționarea cu un alt tip de gaz | 16 |
| 5. PORNIREA ȘI FUNCȚIONAREA CENTRALEI | 16 |
| 5.1. Pornirea inițială a centralei | 16 |
| 5.2. Setarea și funcționarea | 16 |
| 5.2.1. Semnificația butoanelor de pe panoul de control | 17 |
| 5.3. Semnalarea stărilor de funcționare și a diagnosticării | 17 |
| 5.3.1. Modurile de operare | 17 |
| 5.3.2. Semnalizarea stărilor de funcționare | 18 |
| 5.3.3. Autodiagnosticare | 19 |
| 5.4. Oprire centrală/ Mod standby | 20 |
| 6. ÎNTREȚINERE, SERVICE, REVIZII | 20 |
| 6.1. Service și întreținere | 20 |
| 6.2. Activități de întreținere ce trebuie efectuate de către utilizator | 21 |
| 7. ACCESORIILE CENTRALEI | 21 |

1. INTRODUCERE

Centrala pe gaz cu condensare bifuncțională este proiectată pentru alimentarea sistemelor de încălzire centrală și pentru încălzirea apei menajere.

Sunt descrise mai jos tipurile de centrale ECOCONDENS CRYSTAL PLUS 50, proiectate bifuncțional pentru alimentarea sistemelor de încălzire centrală și pentru încălzirea apei menajere în schimbătorul de căldură instantanee apă-apă:

tip ECOCONDENS CRYSTAL PLUS 50

și centralele ECOCONDENS CRYSTAL PLUS 50, proiectate doar pentru alimentarea unui sistem de încălzire centrală și încălzirea apei menajere într-un rezervor de apă/boiler conectat separat. Adaptarea următoarelor tipuri de centrale pentru a lucra cu boiler trebuie efectuată de o **COMPANIE DE SERVICE AUTORIZAT**.

tip ECOCONDENS CRYSTAL PLUS 50

Centralele ECOCONDENS CRYSTAL PLUS 50, aspira aer în timpul procesului de ardere din afara camerei (în care în circuitul de ardere este etans) în raport cu zona rezidențială a clădirii în care este instalată – tip de instalare: C₁₃, C₃₃, C₄₃, C₆₃ sau ia aerul pentru procesul de ardere din încăperea care îndeplinește condițiile corespunzătoare (cerute de lege) – tip de instalație: B₂₃.

Informații suplimentare privind tipul – conform secțiunii 3.8 și Standardul European PN-EN 15502-2-1+A1:2017-02 [EN 15502-2-1:2012+A1:2016].

2. DESCRIEREA CENTRALEI

2.1 Specificații tehnice

2.1.1 Caracteristici tehnice

- modularea electronică a flăcării pentru sistemul de încălzire centrală și apă caldă menajeră;
- aprinderea electronică cu controlul flăcării prin ionizare;
- posibilitatea reglării puterii utile;
- posibilitatea reglării temperaturii AT și ACM;
- funcția de aprindere ușoară;
- stabilizarea presiunii gazului de admisie;
- destinat utilizării în sisteme de încălzire centrală închise;

2.2 Specificații tehnice

2.2.1 Caracteristici tehnice

Descrierea figurilor 2.2.1.1. ÷ 2.2.1.3.

5. Ventilator
7. Pompă
8. Vană de gaz
9. Electrode de ionizare
10. Electrode de aprindere
11. Arzător
12. Vană cutrei căi
13. Schimbător de căldură primar (gaze arse- apă)
15. Termostat de siguranță – protecție împotriva depășirii limitei maxime a temperaturii AT
16. Termostat de siguranță gaze de ardere
17. Vas de expansiune

18. Senzor NTC de temperatură AT
19. Senzor presiune AT
20. Aerisitor automat
21. Schimbător de căldură cu plăci
22. Robinet de umplere/completare cu AT a sistemului
25. Supapă de siguranță – 3 bar
26. Senzor de debit ACM
27. Senzor NTC de temperatură ACM
28. Senzor NTC de temperatură AT pe retur
29. Colector de condens - sifon
30. Dispozitiv de amestecare
33. Robinet golire

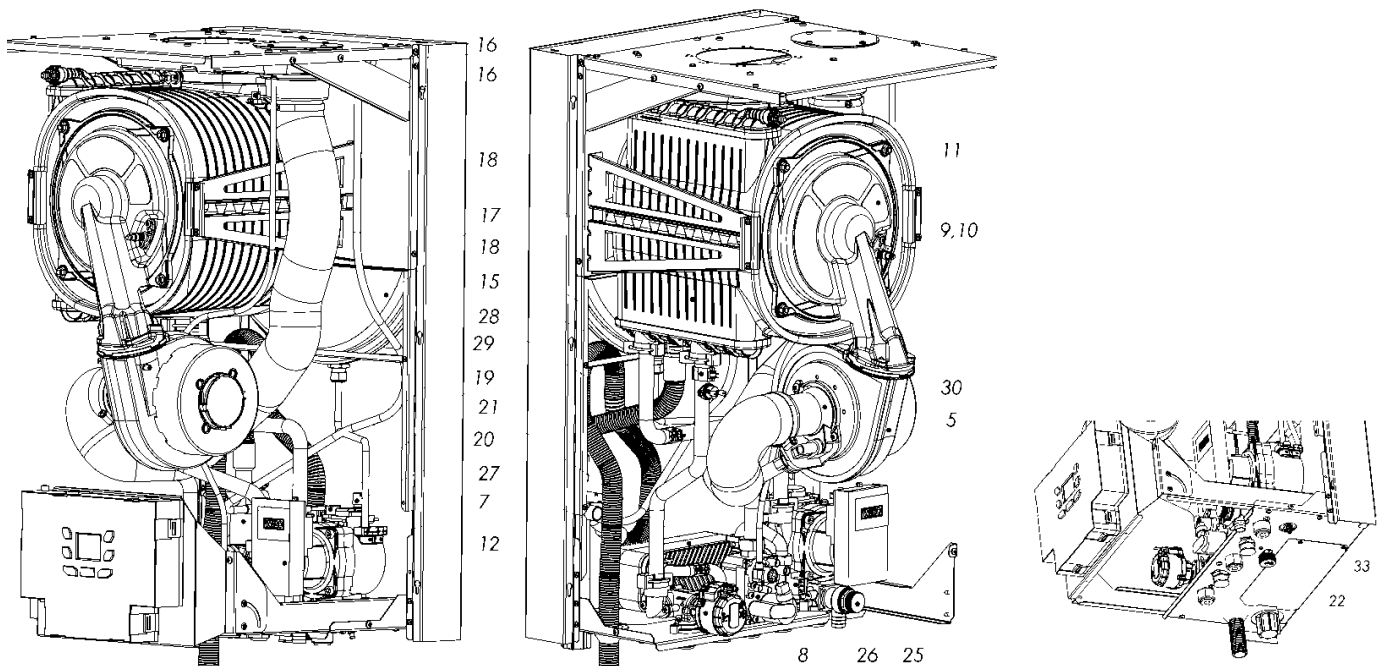


Fig. 2.2.1.1 Elementele centralei combi ECOCONDENS CRYSTAL PLUS 50

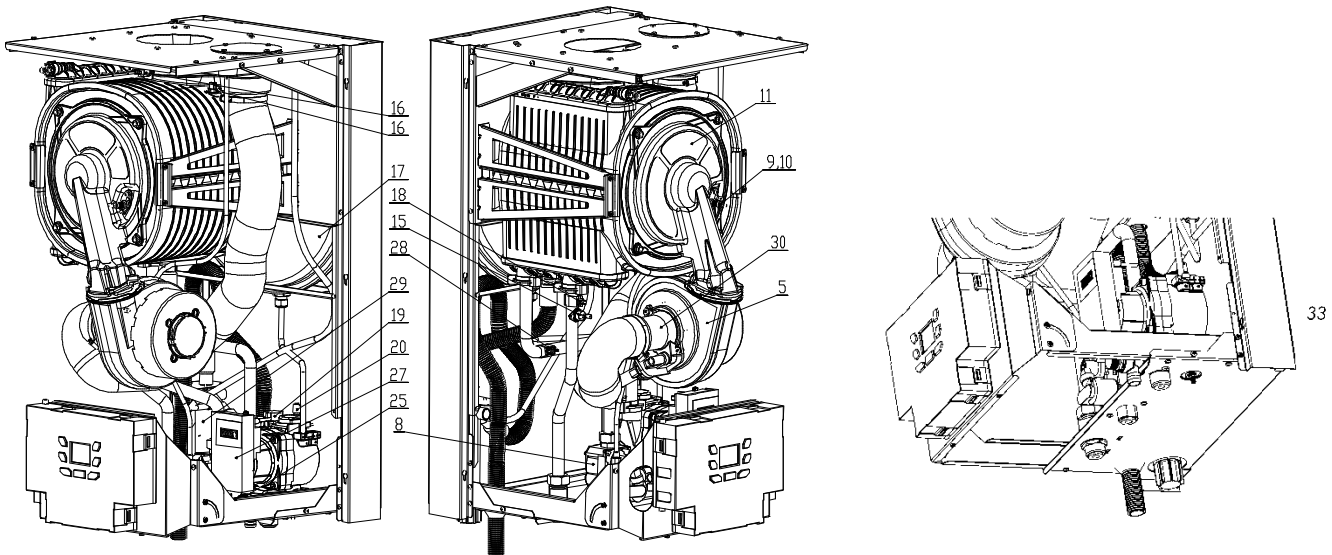


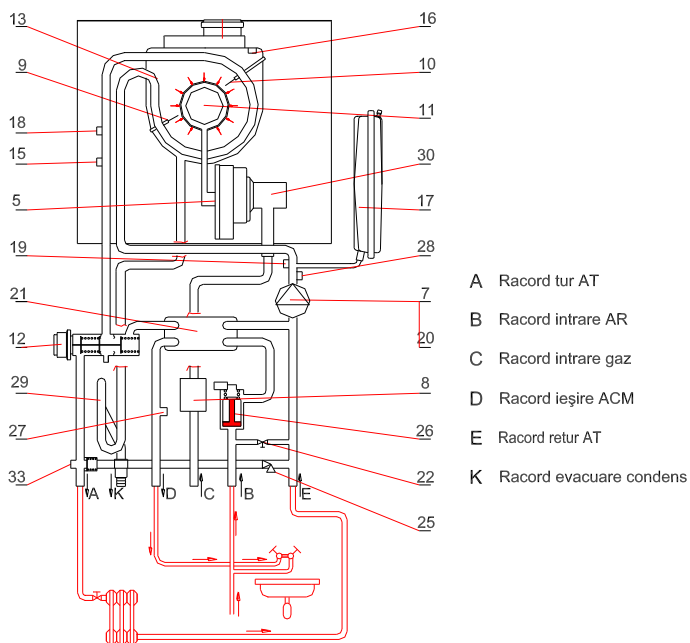
Fig. 2.2.1.2. Elemente centralei system ECOCONDENS CRYSTAL PLUS 50



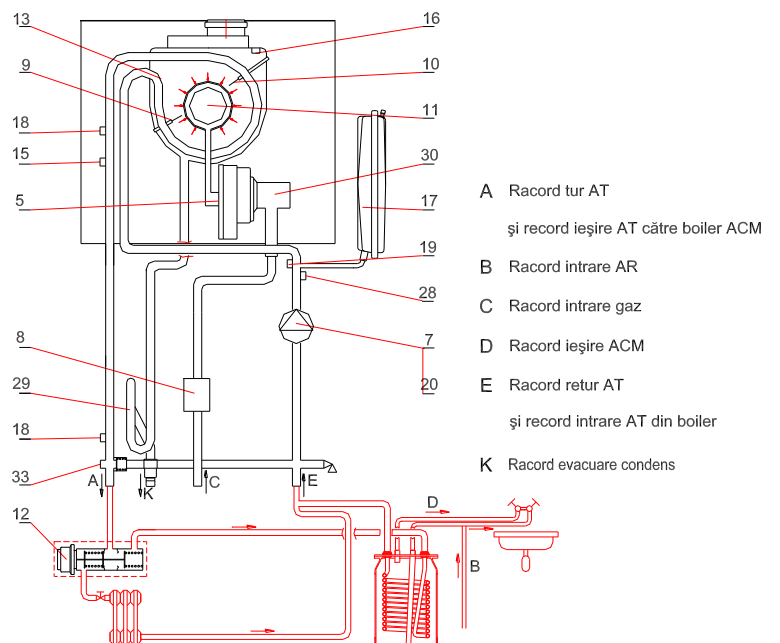
3. Selector de temperatură a apei din încălzire centrală
4. Panou de control

2. Apă caldă, apă menajeră și temperatura la presiune static și afișarea codurilor de eroare pentru diagnosticare.

6. Selector de temperatură pentru apa caldă menajeră



Centrala Combi



Centrala system

Fig. 2.2.1.3. Diagrama de funcționare a centralei

2.2.2. Date tehnice

| Parametru | U.M. | Centrală Sistem | Centrală Combi |
|------------------------------------------------------------------------------------|----------------------|--------------------------------------------------------|----------------------------|
| | | ECOCONDENS CRYSTAL PLUS-50 | ECOCONDENS CRYSTAL PLUS-50 |
| Dimensiune | | | |
| Parametrii energetici | | | |
| Circuit încălzire centrală | | | |
| Putere termică nominală la temperatura 80/60°C (reglabil) | kW | 5,5 ÷ 45,0 | 5,5 ÷ 45,0 |
| Putere termică nominală la temperatura 50/30°C (reglabil) | kW | 6,1 ÷ 49,6 | 6,1 ÷ 49,6 |
| Sarcina termică a arzătorului | kW | 5,7 ÷ 46,2 | 5,7 ÷ 46,2 |
| Eficiența centralei la putere nominală și la o temp medie de 70°C | % | 97,4 | 97,4 |
| Eficiența centralei la putere termică parțială și temperatura AT la retur de 30 °C | % | 107,7 | 107,7 |
| Gama de modulare | % | 11 - 100 | |
| Eficiența energiei de încălzire sezonieră η_s | % | 91 | 91 |
| Clasa eficienței energiei de încălzire sezonieră | | A | |
| Putere de ieșire utilă: | | | |
| - la ieșirea termică nominală P ₄ | kW | 45,0 | 45,0 |
| - la 30% din ieșirea termică nominală P ₁ | kW | 13,5 | 13,5 |
| Eficiență utilă: | | | |
| - η_4 | % | 88 | 88 |
| - η_1 | % | 97,5 | 97,5 |
| Consum gaz natural ¹⁾ : | | | |
| 2E-G20-20 mbar | m ³ /h | 0,60 – 4,86 | 0,60 – 4,86 |
| Gaz lichefiat: | | | |
| 3B/P-G30-30 mbar | kg/h | 0,50 – 3,59 | 0,50 – 3,59 |
| 3P-G31-37 mbar | kg/h | 0,60 – 3,63 | 0,60 – 3,63 |
| Presiunea nominală kinetică a centralei în funcție de gaz: | | | |
| 2E-G20, 2H-G20 | Pa (mbar) | 2000 (20); 2500 (25) | |
| 3B/P-G30, 3P-G31 | | 2800 ÷ 3000 (28 ÷ 30); 3000 (30); 3700 (37); 5000 (50) | |
| Presiunea maximă a apei | MPa (bar) | 0,3 (3) | |
| Temperatura maximă (AT) | °C | 95 | |
| Temperatura standard ajustabilă | °C | 20 ÷ 80 | |
| Ridicarea pompei la debit 0 | kPa (bar) | 70 (0,7) | 70 (0,7) |
| Circuit apă caldă menajeră | | | |
| Puterea nominală a centralei la temp. 80/60 °C | kW | ---- | 5,5 ÷ 45,0 |
| Putere încălzire nominală | kW | ---- | 5,7 ÷ 46,2 |
| Eficiența centralei la puterea nominală și temp medie a apei din centrală de 70 °C | % | ---- | 97,4 |
| Consum gaz natural ¹⁾ : | | | |
| 2E-G20-20 mbar | m ³ /h | ---- | 0,60 – 4,86 |
| Gaz lichefiat: | | | |
| 3B/P-G30-30 mbar | kg/h | ---- | 0,50 – 3,59 |
| 3P-G31-37 mbar | kg/h | ---- | 0,60 – 3,63 |
| Clasa de eficiență energetică a apei calde | | ---- | B |
| Profil de încărcare | | ---- | XXL |
| Presiunea apei | MPa (bar) | ---- | 0,01 (0,1) ÷ 0,6 (6) |
| Debitul max. a apei (limitator de debit) | dm ³ /min | ---- | ---- |
| Gama de reglare a temp apei | °C | 30 – 60 | |
| Debit apă menajeră $\Delta t = 30$ K | dm ³ /min | 21.5 | |
| Protecția mediului | | | |
| Emisii de oxid de azot | mg/kWh | 50 | 50 |
| Emisii de NO _x (gaz natural) | clasa | 5 | |
| PH-ul din condens | | gaz natural - 5 | |
| Cantitatea maximă de condens (gaz natural) | l/h | 4,7 | 4,7 |
| Nivel zgomot L _{WA} | dB | 69 | 69 |
| Parametrii hidraulici | | | |
| Capacitatea vasului de expansiune | dm ³ | 8 | |
| Presiunea apei în vasul de expansiune | MPa (bar) | 0,08-0,02 (0,8-0,2) | |
| Parametrii electrici | | | |
| Tipul și tensiunea de alimentare | V | ~230 ±10%/50 Hz | |
| Grad de protecție | | IPX4D | |
| Consumul de energie | W | 250 | |
| Consumul în modul standby P _{SB} | kW | 0,005 | |
| Consum energie electrică: | | | |
| - la sarcină maximă e _{lmax} | kW | 0,11 | 0,11 |
| - la sarcină parțială e _{lmin} | kW | 0,06 | 0,06 |
| Valoarea nominală maximă a curentului la terminalele de ieșire | A | 2 | |
| Tipul senzorului de aprindere | | ionizare | |

| Parametrii gazelor de ardere | | | |
|---------------------------------------------------------------------------------|--------|-----------------------------------------------------------------------------------------------------|-------------|
| Caracteristicile ventilatorului | | vedeți secț. 4.5. a manualului | |
| Masa gazelor de ardere la sarcină maximă | kg/h | 78,5 | 78,5 |
| Masa gazelor de ardere la sarcină parțială | kg/h | 11,7 | 11,7 |
| Temperatura minimă a gazelor de ardere la putere termică minimă | °C | 46,6 | 46,6 |
| Temperatura maximă a gazelor de ardere la putere termică maximă | °C | 70,4 | 70,4 |
| Parametrii de timp | | | |
| Timpul de răcire a pompei de încălzire centrală | minute | 3 | |
| Timpul de prevenire a pornirii anti-ciclice a centralei (timp anti-ciclic) | minute | 1 | |
| Timpul de răcire a pompei pentru ACM | sec | 1 | |
| Funcția "24 ore" | h/sec | Pompa și vana cu 3 căi pornesc pentru 60 de sec la fiecare 24 de ore | |
| Dimensiuni de montare | | | |
| Conducta pentru conectarea la coșul de fum (vezi secțiunea 3.8 și tabelul 7.1.) | mm | Concentric $\phi 80/\phi 125$, concentric $\phi 60/\phi 100$ sau 2 simple $\phi 80 \times \phi 80$ | |
| Racordarea sistemului de încălzire și a gazului | filet | G3/4 | |
| Racordarea apei menajere | filet | -- | G1/2 |
| Dimensiuni | mm | 730x400x440 | 730x400x440 |
| Greutate centrală | kg | 38 | 40 |

⁽¹⁾ Consumul pentru diferite tipuri de gaze este dat pentru gazele de referință în condițiile de referință (gaz uscat 15 °C, presiune 1013 mbar) cu eficiența centralei și sarcină parțială și temperatura apei pe retur de 30 °C. Valorile date sunt orientative.

Producătorul își rezervă dreptul de a face modificări în construcția centralei, care nu sunt menționate aici și nu influențează caracteristicile tehnice și funcționale ale produsului.

2.3. Elemente de protecție

- Protecție împotriva scurgerilor de gaz.
- Protecție împotriva pornirii explozive a gazului.
- Protecție împotriva depășirii temperaturii maxime în sistemul de încălzire a apei.
- Protecție împotriva depășirii limitei superioare a temperaturii apei de încălzire.
- Protecție împotriva creșterii presiunii apei (gradul 1) – electronic
- Protecție împotriva creșterii presiunii apei (gradul 2) – mecanic
- Protecție împotriva scăderii presiunii apei
- Protecție împotriva supraîncălzirii
- Protecție anti-îngheț a centralei
- Protecție împotriva blocării pompei
- Monitorizarea funcționării corecte a ventilatorului.
- Protecție împotriva depășirii temperaturii limită inferioară a gazelor de ardere.

Erori care nu necesită resetare manual vor determina revenirea cazanului la funcționarea normal după dispariția automată defectiunii – vezi secțiunea 5.3.3. – diagnosticarea centralei.

Observații:

În cazul în care se observă oprirea de urgență repetată a centralei de oricare protecție, este necesară contactarea unei firme service autorizate pentru a verifica motivul opririi centralei și repararea acestuia.

Este interzisă orice modificare neautorizată în sistemul de protecție.

2.4. Descrierea operațională

2.4.1 Modul de încălzire a apei pentru sistemul de încălzire centrală

Centrala pornește dacă temperatura apei din sistemul de încălzire este mai mică decât temperatura setată prin butoanele K1 și K2 și termostatul de cameră dă comanda de încălzire. Apoi, apar simultan următoarele condiții :

- alimentarea cu energie a supapei cu 3 căi (item 12, către instalația de încălzire centrală)
- alimentarea cu energie a pompei (item 7)
- alimentarea cu energie a ventilatorului (item 5)
- urmează secvența de aprindere, iar viteza ventilatorului este setată la valoarea de aprindere (P02)
- după aprindere, viteza ventilatorului scade la valoarea minimă și se menține la acest nivel pentru timpul stabilit de parametrul (P29)
- atunci controlerul pornește reglarea turației ventilatorului ținând cont de valoarea parametrului pantă de încălzire centrală (P30). Dacă temperatura apei depășește 95 °C, arzătorul se oprește până temperatura apei scade sub 81 °C.

Sistemul de modulare continuă a flăcării utilizează algoritmul de control PI pentru a minimiza diferența dintre temperatura citită de senzorul NTC (item 18) și valoarea temperaturii setate de sistemul de încălzire centrală.

Centrala se oprește când termostatul de cameră semnalizează că s-a ajuns la temperatura dorită sau când temperatura agentului termic depășește valoarea stabilită de valoarea histerezei a încălzirii centralei.

După oprire, pompa centralei funcționează pe durata parametrului de depășire a pompei (27). Simultan, timpul de pauză în funcționare este măsurat – parametrul (P26).

Repornirea centralei se va face automat dacă se îndeplinesc următoarele condiții simultan:

- temperatura agentului termic este mai mică decât temperatura setată;
- s-a depășit timpul de întrerupere în operațiunea de încălzire centrală [P26] ;
- unitatea de control a temperaturii camerei furnizează semnalul „încălzire”.

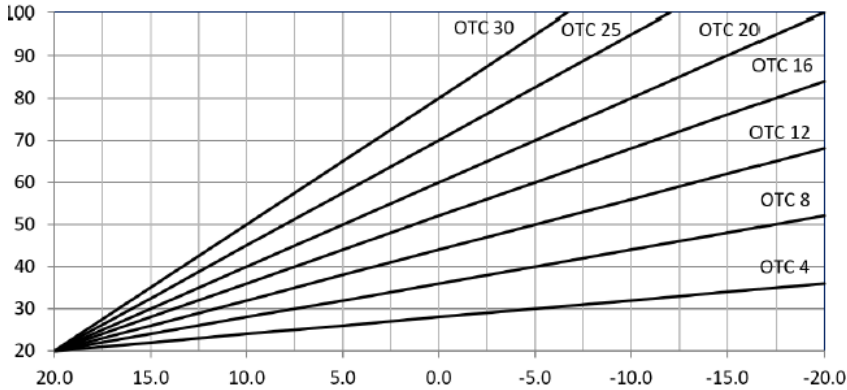
Lista parametrilor de control se regăsește în tabelul 4.4.

2.4.2. Reglarea temperaturii în funcție de temperatura exterioară

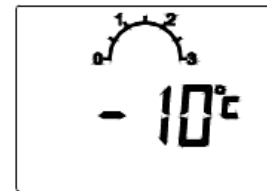
După conectarea centralei la un senzor de temperatură exterioară și schimbând parametrul (P33) la o valoare diferită de 0, centrala își va regla setările în funcție de temperatura externă măsurată. Temperatura setată în circuitul de încălzire centrală este calculată pe baza curbei de încălzire setată de parametrul (P33) și de temperatura exterioară. Nu este posibilă setarea manuală a temperaturii de încălzire centrală cu butoanele K1 și K2. Temperatura maximă a agentului termic este dată de parametrul (P23).

Panta curbei poate fi schimbată în gama 0 – 30. Curbele de încălzire setate sunt prezentate în diagrama de mai jos.

Curba de încălzire



După apăsarea de două ori a butonului K3, este posibil să vedem valoarea măsurată de senzorul de temperatură exterioară. Dacă senzorul nu este conectat, pe ecran va fi afișat „---”. Valorile sunt afișate pentru 5 secunde. Exemplu de valoare afișată:



2.4.3. Metoda de încălzire ACM în centralele combi

Centralele combi încălzesc apa menajera instantaneu. Temperatura apei este setată folosind butoanele K6 și K7, în gama 30 – 60 °C. Temperatura apei la ieșire depinde de temperatura apei la intrare.

În acest mod, cererea de încălzire a apei apare atunci când senzorul de debit se pornește o valoare mai mare de 2,7 l/min (se oprește la un debit < 2.3 l/min).

După care urmează secvența:

- comutarea supapei cu 3 căi (item 12) în direcția schimbătorului de căldură, alimentarea pompei (item 7),
- este citită temperatura senzorului NTC de apă caldă menajeră (item 27) și este comparată cu valoarea setată. Dacă este mai mică, urmează o secvență de aprindere.
- după detectarea flăcării și încheierea secvenței de pornire, controlerul începe reglarea turației ventilatorului în funcție de temperatura setată. Dacă temperatura apei de încălzire depășește 90 °C, arzătorul este oprit până când temperatura apei calde scade sub 81 °C.

Sistemul de modulare continuă a flăcării folosește algoritmul de control PID pentru a minimiza diferența dintre valoarea citită a temperaturii de către senzorul NTC, și valoarea de referință a apei calde menajere. Dacă în timpul încălzirii apei menajere, temperatura apei calde menajere depășește valoarea setată de histereză, atunci arzătorul este oprit până când temperatura apei scade până la valoarea de referință.

Agentul termic trece prin segmentele schimbătorului de căldură și încălzește apa. Apa încălzită este îndreptată spre punctul de colectare a acesteia.

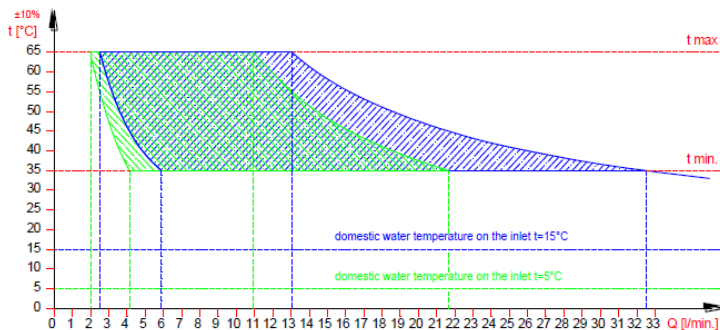


Fig. 2.4.3.1. Diagrama temperaturii apei calde menajere la ieșirea din centrală la puterea termică de 50 kW în funcție de debitul de apă.

2.4.4. Modul de încălzire a apei în centralele system care cooperează cu boilerul

Centrala poate coopera cu boilerul. Reglarea și afișarea temperaturii apei calde menajere se face pe controllerul centralei. Centrala sunt astfel proiectate pentru a colabora cu boilerul.

Procesul de încălzire a apei menajere este următorul:

Când senzorul de temperatură a apei detectează o temperatură mai mică decât cea setată pe panoul de comandă cu ajutorul butoanelor K6 și K7, după aceea procesul de pompare a apei în sistemul de încălzire centrală va fi oprit și temperatura apei de încălzire va fi controlată într-un mod optim de către controlerul centralei.

Încălzirea apei menajere cu ajutorul centralei și a boilerului se face după cum urmează:

- senzorul de temperatură a apei din boiler indică scăderea temperaturii apei sub temperatura setată de valoarea histerezei -3 °C, de exemplu datorită deschiderii supapei de admisie;
- controllerul centralei face ca vana cu trei căi să atragă apa menajeră la un circuit scurt, dând în același timp un semnal generatorului de scânteie și supapei de gaz;
- apa curge prin serpentina boilerului (circuit scurt);
- controlerul centralei controlează temperatura agentului termic într-un mod optim, astfel încât să nu depășească valoarea admisă. Dacă temperatura apei de încălzire depășește 90 °C, arzătorul este oprit până când temperatura apei calde scade sub 81 °C;
- după atingerea temperaturii setate a apei în rezervor, mărită de valoare histerezisului -4 °C, controlerul centralei distorsionează supapa cu trei căi pentru circuitul lung și, la îndeplinirea următoarelor condiții, agentul termic este pompat în sistemul de încălzire centrală:
 - temperatura agentului termic este mai mică decât temperatura setată;

- termostatul de cameră dă semnalul pentru „încălzire”.

Temperatura apei calde la punctul de consum poate fi diferită de valoarea setată, și, prin urmare, este recomandabilă instalarea unei vane de amestec pentru sistemele de apă caldă menajeră.

Notă: Când se utilizează un boiler împreună cu centrala ECOCONDENS CRYSTAL PLUS-50, pentru a asigura funcționarea corectă a centralei, puterea bobinelor necesare în boiler este de minimum 15 kW.

2.4.5. Funcția anti-legionella

Pentru a combate bacteria legionella în boilerul de ACM, boilerul pornește la fiecare 7 zile în mod implicit în intervalul perioadelor definite cu ajutorul parametrului (P12) și încălzește apa caldă menajeră din rezervor la valoarea setată de parametrul (P11): 60 °C în mod implicit. Funcția este activată doar când parametrul (P00) este setat la 3 sau 4. Pentru a preveni consumul excesiv de energie, funcția de sincronizare este resetată când temperatura specificată de parametrul (P11) este atinsă în timpul utilizării normale.

3. Instalarea centralei

Înainte de a instala centrala, scoateți vana cu 3 căi din ambalaj.

Centrala trebuie să fie instalată de o companie service autorizată în conformitate cu reglementările locale. După instalarea centralei verificați etanșeitatea tuturor conexiunilor de gaz, apă și gaze arse.

Compania service este responsabilă pentru instalarea corectă a centralei. Instalarea centralei trebuie făcută astfel încât să nu provoace nici o tensiune a instalației care ar putea duce la creșterea volumului de muncă.

3.1. Condiții de instalare a centralei

3.1.1. Prevederi privind sistemele de alimentare cu apă, gaz și evacuare gaze arse

Sistemele de alimentare cu apă și gaz, respectiv sistemul de evacuare gaze arse- admisie aer trebuie realizate în conformitate cu legislația aplicabilă, în vigoare. Dispozitivele alimentate cu gaz lichefiat nu trebuie instalate în încăperi cu o pardoseala sub nivelul solului.

Dacă folosiți gaz lichefiat 3B/P este recomandat ca temperatura în camera unde se va utiliza un cilindru de gaz să nu fie mai mică de 15 °C.

3.1.2. Norme referitoare la cameră

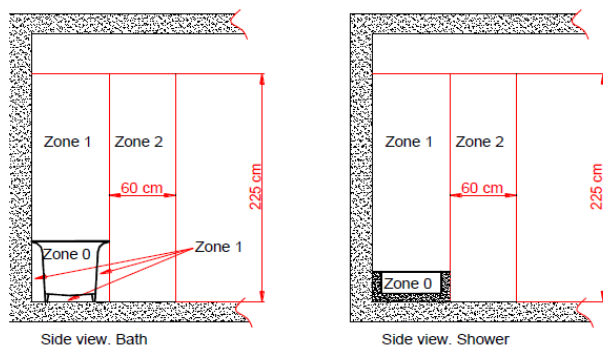


Fig. 3.1.2.1. Dimensiunile zonelor din jurul băii, dușului sau cu piscină

Cerințele pentru spațiile în care sunt instalate dispozitivele de gaz trebuie să fie în conformitate cu reglementările locale. Sala în care urmează a fi instalat aparatul ar trebui să asigure alimentarea cu aer și sistemul de aerisire necesar pentru gazele de ardere în conformitate cu reglementările locale. Locația ventilației nu trebuie să cauzeze înghețul apei. Temperatura camerei în care este instalată centrala trebuie să fie mai mare de 6 °C. Camera trebuie protejată împotriva înghețului, fără praf și gaze agresive. Este interzisă instalarea în spălătorie, uscătorie și în lacuri, detergenți, solvenți și depozite de sprayuri. Centralele cu o capacitate termică mai mare de 30 kW trebuie instalate în cameră tehnică.

Locul instalării unui boiler într-o cameră dotată cu cadă sau duș, cu o piscină și modul de conectare a acestuia la sistemul electric trebuie să fie în conformitate cu cerințele **PN-HD 60364-7-701**. Centrala care respectă această instrucțiune are un grad de protecție electrică asigurat de carcasa IPX4D. Centrala echipată cu cablu de alimentare poate fi instalată în zona 2 sau mai departe – nu trebuie instalată în zona 1. Poate fi instalată în zona 1 doar dacă este conectată permanent la o sursă de curent în conformitate cu **PN-HD60364-7-701** sau normative specifice din țara de destinație.

3.1.3. Prevederi privind sistemul de alimentare cu energie electrică

Centrala a fost proiectată să funcționeze cu curent alternativ mono-fazic, cu tensiune de alimentare de 230 V/50 Hz. Centrala a fost proiectată ca dispozitiv de clasa I și trebuie conectat la o priză electrică cu împământare în conformitate cu **PN-IEC 60364-4-41** sau normativele specifice din țara de destinație.

Priza principală din care este alimentată centrala trebuie să îndeplinească cerințele standardului european PN-IEC-60364-6-61: 2000

Centrala are un grad de protecție asigurat de carcasa – IPX4D.

Dacă centrala este în permanență conectată la o sursă de curent, ar trebui să existe o cutie de jonctiune. Cutia de jonctiune trebuie să fie echipată cu un grad de protecție adecvat pentru zona de utilizare definită. Dacă centrala este conectată prin cutie de jonctiune, sistemul electric trebuie să fie echipată cu elemente care pot deconecta centrala de la sursa de alimentare cu curent electric.

Pentru a conecta centrala la cutia de jonctiune, se recomandă să:

- tăiați cablul de alimentare la o lungime corespunzătoare pentru conectarea la cutie
 - scoateți izolația cablului
 - conectați capetele cablului prin lipire sau strângeți manșonul de capătul cablului cu un diametru corespunzător.
- Aceste cabluri se conectează conform diagramei următoare.

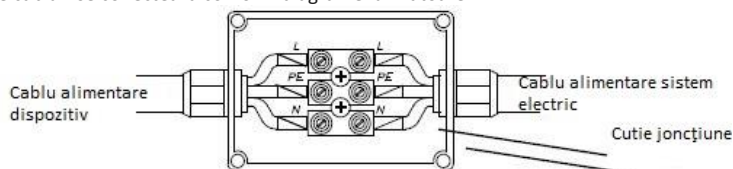


Fig 3.1.3.1 Culori cabluri: L – maro; N – albastru; PE – galben-verde

3.2. Activități de verificare preliminară

Înainte de a începe instalarea centralei:

- verificați dacă centrala este proiectată din fabrică pentru tipul de gaz furnizat de sistemul de gaz. Tipul de gaz pe care este reglată centrala este specificat pe plăcuța cu datele tehnice de pe capacul centralei;
- verificați dacă sistemul de apă și radiatoarele au fost spălate cu apă pentru a elimina rugina, nisip și alte mizerii care ar putea perturba funcționarea corectă a centralei (de exemplu rezistența la creșterea debitului apei în sistemul de încălzire centrală) sau infundarea schimbătorului de căldură;
- dacă tensiunea de alimentare are o valoare de 230V și priza are un contact eficient de siguranță (respectă **PN-IEC-60364-6-61: 2000**).

3.3. Montarea centralei pe perete

Așezați centrala pe cărligele fixate în perete folosind profilul metalic amplasat în partea superioară a centralei. Centrala trebuie amplasată astfel încât să permită eventualele reparații fără nevoia de dezmembrare de la instalare.

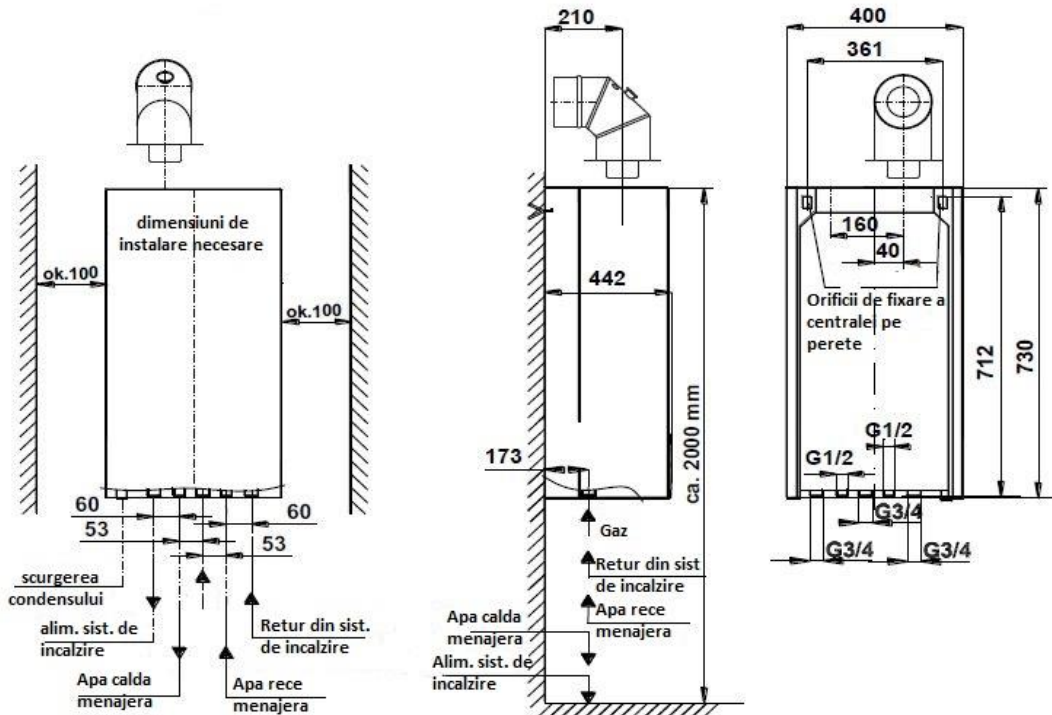


Fig. 3.3.1 Dimensiuni de instalare a centralelor combi ECOCONDENS CRYSTAL PLUS

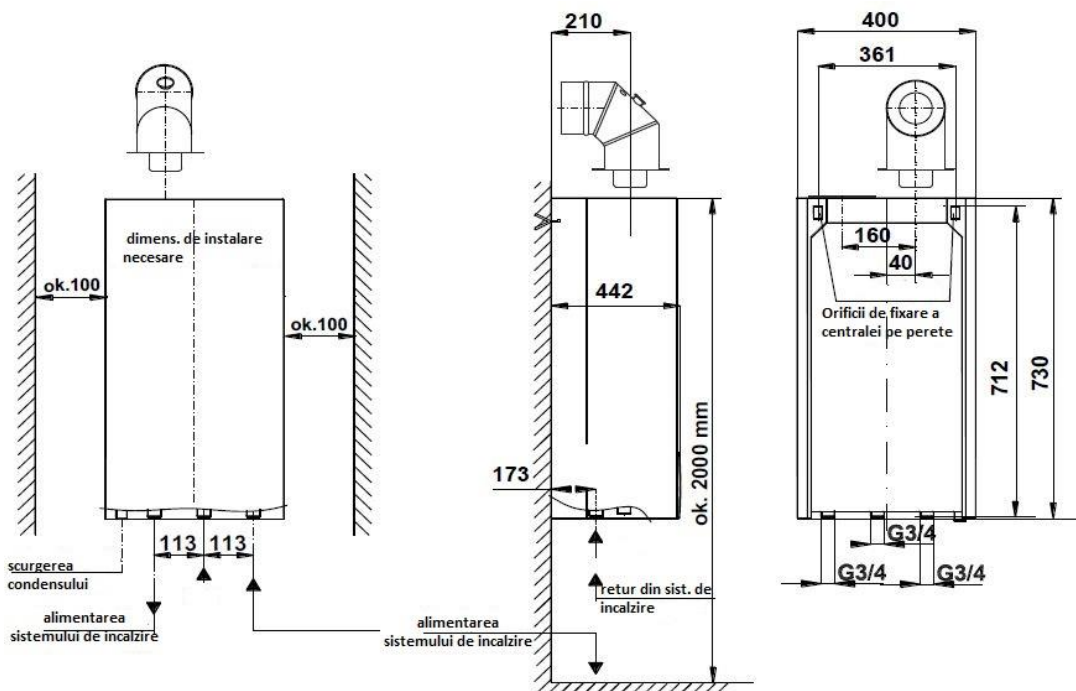


Fig. 3.3.2 Dimensiuni de instalare a centralelor sistem ECOCONDENS CRYSTAL PLUS

3.4 Conectarea la instalația de gaz

Conectați conducta de alimentare cu gaz direct la conectorul unității de gaz a centralei cu ajutorul unui subsansamblu conector standard.

Este necesară instalarea unui filtru/regulator de presiune de gaz pe conducta de alimentare cu gaz. Acest filtru nu este inclus în echipamentul standard al centralei. Filtrul de gaz este necesar pentru o funcționare corespunzătoare a unității de gaz și a arzătorului.

Montați o robinet de închidere pe conducta de gaz într-un loc accesibil

3.5 Conectarea centralei la sistemul de apă a încălzirii centrale

Conectorul de alimentare și conectorul de retur a încălzirii centrale trebuie să fie închis la instalare. Poziția conectorilor este prezentată în figurile 3.3.1, 3.3.2.

- **Instalați un filtru de apă pe returul apei din sistemul de încălzire centrală (în fața conexiunii cu pompa). Filtrul nu este inclus în echipamentul standard al centralei.**
- Sistemul de încălzire centrală trebuie să fie clătit bine înainte de conectarea centralei.
- În sistemul de încălzire centrală este permisă utilizarea ca mediu de lucru a tuturor lichidelor antigel care pot fi utilizate în sistemele de încălzire centrală.
- Robinetul de închidere trebuie să fie instalat între centrală și sistemul de încălzire centrală, astfel încât centrala să poată fi demontată fără a scoate apa din sistem.
- Nu instalați robineti termostatici pe radiatoarele din încăperea unde este instalat termostatul. Regulatorul de temperatură preia controlul asupra funcției de temperatură și colaborează cu centrala.
- Nu instalați o supapă termostatică pe nici unul dintre radiatoarele sistemului de încălzire centrală.
- Se recomandă racordarea evacuării supapei de siguranță de 0,3 MPa (3 bar) (item 25) la canalizare printr-un tub sau furtun, în caz contrar în timpul activării supapei de siguranță există riscul de a inunda încăperea, ceea ce nu este răspunderea producătorului.

Selectarea vasului de expansiune

Centralele descrise în acest manual de instrucțiuni sunt adaptate pentru a fi conectate la un sistem de încălzire centrală cu capacitatea maximă de 140 litri. Utilizarea într-un sistem cu capacitate mai mare este acceptabilă după aplicarea unui vas de expansiune suplimentar. Un vas de expansiune adecvat trebuie să fie selectat de către proiectantul sistemului de încălzire centrală. Instalarea vasului de expansiune trebuie făcută de către un instalator autorizat în conformitate cu reglementările aplicabile.

Observație: Înainte de instalarea centralei, spălați cu atenție sistemul de încălzire centrală pentru a elimina orice impurități solide.

Se recomandă ca, după prima punere în funcțiune a centralei și încălzirea instalației, să se scurgă apa din sistem pentru a elimina reziduurile de metale ca măsură de precauție. Aceste activități ar fi benefice pentru funcționarea dispozitivului, a parametrilor și a componentelor acestuia.

După instalarea centralei este necesar să:

Umpleți sistemul de încălzire cu apă;

Ventilați (aerisiți) instalația sistemului de încălzire și centrala;

Verificați dacă conexiunile centralei cu sistemul de încălzire centrală sunt etanșe.

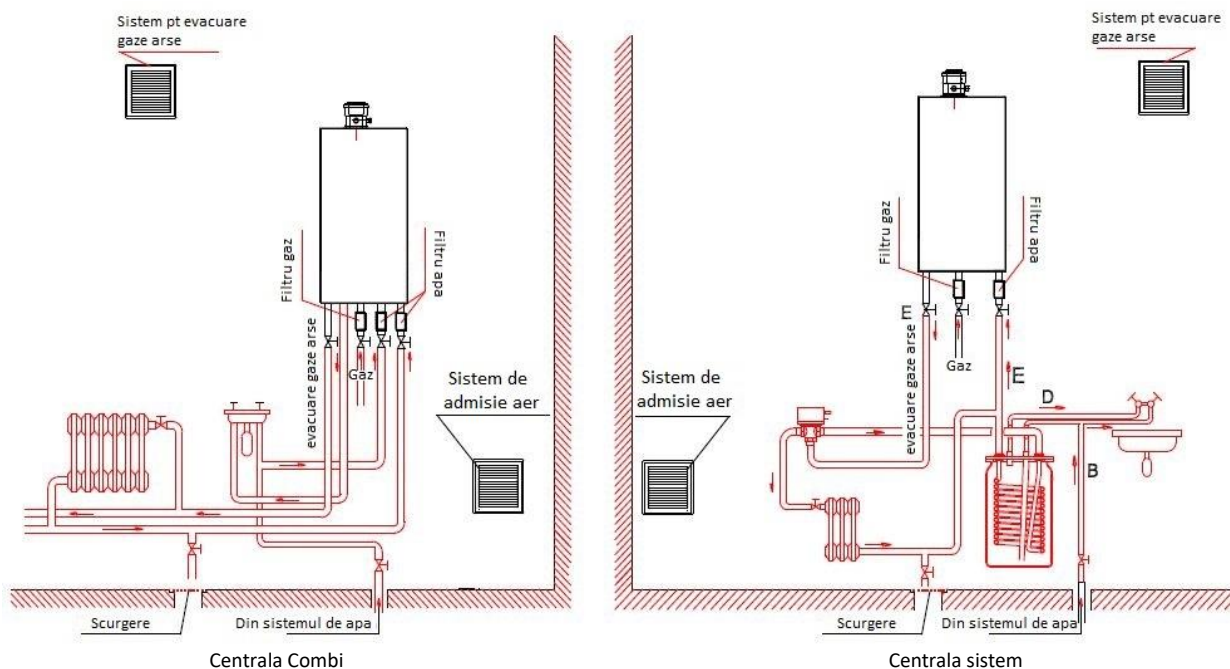


Fig. 3.5.1 Cerințe pentru instalarea centralelor

3.5.2. Curățarea sistemului și tratarea apei pentru umplerea sistemului de încălzire centrală

Fiecare componentă a sistemului de încălzire centrală este afectată de depunerile de calcar, coroziune și alte procese dăunătoare. Centrala este cea mai scumpă parte a sistemului de încălzire centrală și este necesar să protejăm componentele acesteia, cum ar fi schimbătorul de căldură și alte componente, de procesele nocive. Pregătirea corectă a circuitului de încălzire centrală pentru utilizare se bazează pe realizarea a două operații: curățarea sistemului de încălzire centrală și tratarea apei care umple sistemul.

Curățarea sistemului

În instalație nouă este posibil să se găsească rămășițe de proces industrial, cum ar fi urme de lipituri și suduri, flux, ulei și reziduuri de grăsimi, printre altele. Instalațiile mai vechi au, de obicei, urme de coroziune în ele. Este necesar să curățați sistemele cu apă pentru a îndepărta rămășițele înainte de montarea cazanului. După aceea, sistemul trebuie curățat cu soluții chimice adecvate. De exemplu soluția Cleaner F3 de la Fernox în instalațiile noi. În sistemele vechi și contaminate este mai adecvată soluția Cleaner F5. După aceea este necesară clătirea instalației cu apă.

Tratarea apei pentru umplerea sistemului

Pentru umplerea sistemului, trebuie să folosim apă cu următorii parametri: pH 6,5 – 8,5, duritate < 10 °n (~18 °F). Nu folosiți apă demineralizată sau apă distilată. Pentru a asigura protecție împotriva depunerilor de calcar, coroziune, este recomandată utilizarea unui inhibitor special, de exemplu Fernox Protector F1. Lichidul pentru transfer căldură HP-5 sau lichidul antiîngheț poate fi de asemenea utilizat, de exemplu Fernox Alphi 11. Dacă duritatea apei este foarte mare, HP-5 reduce eficient riscul de calcifiere a schimbătorului de căldură.

Circuite de temperatură joasă

În zona temperaturii mici, se recomandă tratarea apei utilizând lichidul pentru transfer termic HP-5 sau biocidul Fernox AF10.

Tehnica filtrării

În plus, pentru a asigura calitatea sistemului de încălzire de funcționare, se recomandă montarea unui filtru modern, care să funcționeze pe principiul efectului magnetic și ciclon, de exemplu filtrul Fernox TF1.

Atenție:

- metoda și cantitatea de utilizare a produselor specifice pentru curățarea sistemului și tratarea apei ar trebui să fie în conformitate cu instrucțiunile producătorului produsului.
- pașii de mai sus ar trebui să fie urmați de un instalator autorizat sau de un tehnician service.

3.6. Conectarea centralei la sistemul de apă caldă menajeră

Se recomandă instalarea unui filtru de apă la conectarea la rețeaua de alimentare cu apă menajeră. Filtrul nu este inclus în echipamentul standard al cazanului.

3.7. Evacuarea condensului

Condensul format în timpul procesului de combustie trebuie să fie evacuat conform următoarelor condiții:

- Instalarea conductei de evacuare condensului trebuie să fie făcută dintr-un material rezistent la coroziune.
- Conducta de evacuare a condensului nu poate fi blocată.
- Pentru a facilita evacuarea condensului prin gazele arse, toate conductele orizontale de evacuare a trebuie instalate cu o cădere de 3° (52mm / m).

3.8. Evacuarea gazelor arse

Evacuarea gazelor arse din centrală trebuie făcută în conformitate cu reglementările aplicabile și cu acest manual de instrucțiuni, și trebuie să fie convenită de către o companie de service autorizată.

Centralele ECOCONDENS CRYSTAL PLUS aparțin familiei C₁₃, C₃₃, C₄₃, C₆₃, ceea ce înseamnă că:

- camera de ardere este etansă în raport cu camera în care este instalată (C),
- este ajustat pentru a fi conectat la sisteme de gaze arse separate, aprobate și comercializate
- este echipat cu un ventilator de suflare (3)

Modurile în care poate fi conectată centrala la sistemul de gaze arse este prezentat în figura 3.8.

Centralele ECOCONDENS CRYSTAL PLUS aparțin familiei de centrale B₂₃ ceea ce înseamnă că preiau aerul pentru combustie direct din camera în care este instalată.

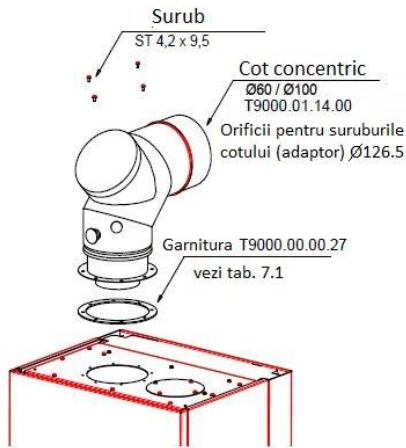
Pentru a asigura o bună funcționare a dispozitivului, utilizați mărimea corespunzătoare a cablurilor (diametru, lungime maximă, rezistență la îndoire), în funcție de sistemul de combustie folosit. Dimensiunile tubaturilor trebuie să fie compatibile, așa cum este prezentat în tabel. Rezistența la debitul gazelor de ardere pe fiecare cot, în funcție de unghiul și reducerea corespunzătoare a lungimii maxime a firului, sunt date în secțiunea 3.8.6.

Conectarea centralei la sistemul de gaze arse și instalarea sistemului în sine ar trebui sigilate. Fiecare sistem trebuie instalat cu o priză de protecție împotriva factorilor externi.

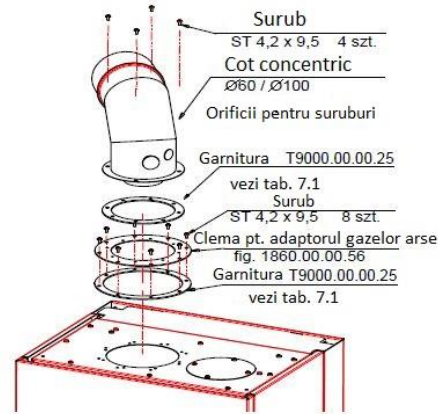
Pentru centralele ECOCONDENS CRYSTAL PLUS sunt prevăzute trei tipuri de sisteme pentru gazele de ardere: sistem coaxial $\phi 80/\phi 125$ și $\phi 60/\phi 100$ și sistem dual 2x $\phi 80$. Pentru sistemele $\phi 80/\phi 125$ și 2x $\phi 80$ ar trebui să existe o reducere $\phi 60/\phi 80$ scoasă din partea superioară a schimbătorului de căldură (pos. 13). Conducta pentru gaze arse $\phi 80$ trebuie introdusă direct în schimbătorul de căldură. Componentele individuale ale sistemelor de gaze arse sunt prezentate în tabelul 7.1.

Notă: Centrala este reglată din fabrică pentru sistemul de evacuare coaxial $\phi 60/100$ cu lungimea maximă a conductei de 3m + cot. Setări O2 - 5%. Pentru a utiliza celelalte sisteme și conducte mai lungi, este necesar să reglați centrala conform punctului 4.2.

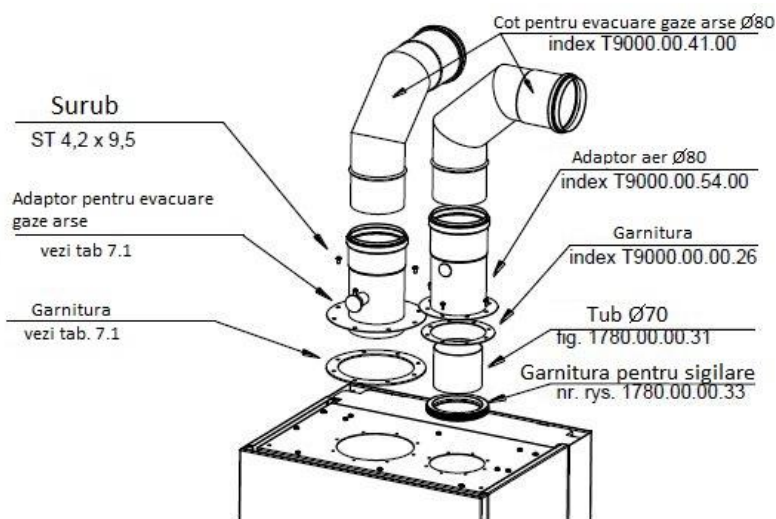
3.8.1 Moduri de montare a adaptoarelor (conexiunea coturilor) la tipul centralei



Sistem coaxial



Sistem coaxial

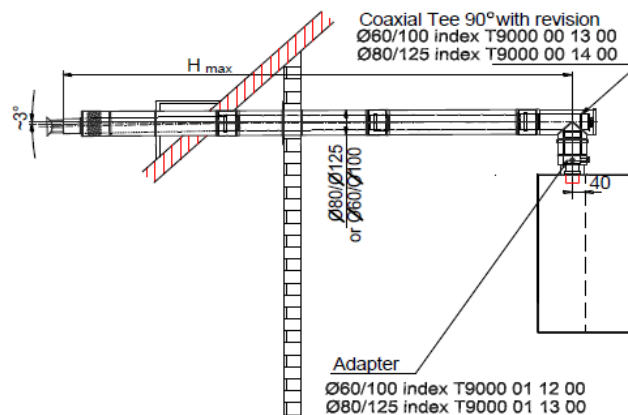
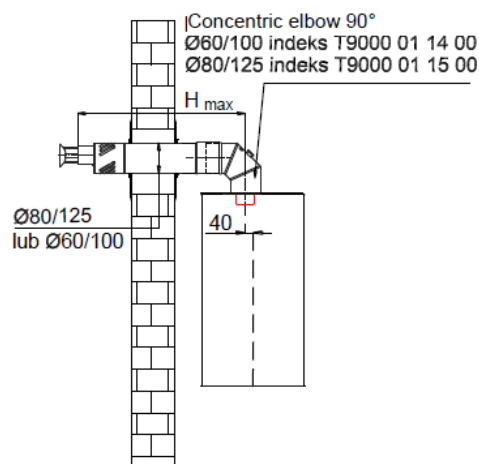


Sistem separat (independent)

3.8.2. Tubulatură de evacuare gaze arse orizontală prin perete sau prin acoperiș

Tabel 3.8.2.1

| Tip centrală | Sistem coaxial $\phi 80/\phi 125$ |
|----------------------------|----------------------------------------------|
| ECOCONDENS CRYSTAL PLUS-50 | Lungimea maximă a tubulaturii $L_{max}=12$ m |
| | Sistem coaxial $\phi 60/\phi 100$ |
| ECOCONDENS CRYSTAL PLUS-50 | Lungimea maximă a tubulaturii $L_{max}=6$ m |



3.8.3. Tubulatură de evacuare gaze arse verticală prin acoperiș

Tabel 3.8.3.1

| | | |
|--|----------------------------|--------------------------------------------|
| | Tip centrală | Sistem coaxial $\phi 80/\phi 125$ |
| | ECOCONDENS CRYSTAL PLUS-50 | Lungimea max. a tubulaturii $L_{max}=12$ m |
| | Tip centrală | Sistem coaxial $\phi 60/\phi 100$ |
| | ECOCONDENS CRYSTAL PLUS-50 | Lungimea max. a tubulaturii $L_{max}=6$ m |

3.8.4 Conectarea la un sistem comun de conducte de coș, constând dintr-o conductă pentru admisia aerului și conducta de evacuare gaze arse

Tabel 3.8.4.1

| | | |
|--|----------------------------|--------------------------------------------|
| | Tip centrală | Sistem coaxial $\phi 80/\phi 125$ |
| | ECOCONDENS CRYSTAL PLUS-50 | Lungimea max. a tubulaturii $L_{max}=12$ m |
| | Tip centrală | Sistem coaxial $\phi 60/\phi 100$ |
| | ECOCONDENS CRYSTAL PLUS-50 | Lungimea max. a tubulaturii $L_{max}=6$ m |

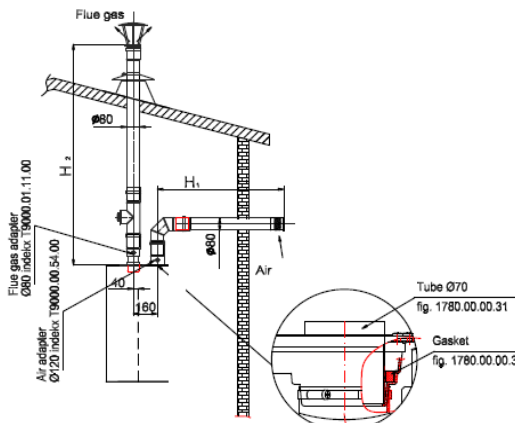
3.8.5. Evacuarea gazelor arse și admisia aerului se face pe două tuburi separate

Pentru a aplica sistemul cu două conducte ar trebui:

- Deșurubați capacul superior a camerei de ardere la punctul de conectare a sistemului de alimentare cu aer la centrală.
- Păstrați o garnitură existentă sub capac.
- În locul capacului scos, adaptorul (index T9000.00.54.00) etanșează racordul cu o garnitură
- În locul tubulaturii de evacuare gaze arse din partea superioară a camerei de ardere, ar trebui înșurubat adaptorul. Partea inferioară a adaptorului ar trebui inserată în tubulatura de evacuare gaze arse și conexiunea trebuie să fie sigilată de o garnitură atașată pe adaptor.
- Înainte de instalarea unui adaptor de aer în orificiul $\phi 80$, inserați o conductă de dimensiunea de $\phi 70$ împreună cu o garnitură de sigilare, care este adăugată în centrală (vezi figura din tabelul 3.8.5.1).

Notă: Tubulatura de aer orizontală trebuie să fie montată la un unghi de $\sim 3^\circ$ (Fig. 3.8.5.1), astfel încât apa de ploaie care ajunge pe tubulaturi să nu inunde cazanul și să nu curgă înafara clădirii.

Tabel 3.8.5.1

| | | |
|-----------------------------------------------------------------------------------|----------------------------|----------------------------------------------------------------|
|  | Tip centrală | Sistem dual $\phi 80 \times \phi 80$ |
| | ECOCONDENS CRYSTAL PLUS-50 | Lungimea max. a tubulaturii H_1+H_2 $L_{max} = 15+15 = 30$ m |

3.8.6. Reducerea lungimii maxime a sistemului de gaze arse prin schimbarea direcției de curgere

| Reducerea lungimii maxime a sistemului de gaze arse prin schimbarea direcției de curgere | | |
|------------------------------------------------------------------------------------------|-------|-----|
| 15° | 45° | 90° |
| 0,25 m | 0,5 m | 1m |

3.8.7. Exemple de instalații de sisteme gaze arse



Centralele ECOCONDENS CRYSTAL PLUS 50 pot fi instalate după instalația de tip B (unde aerul necesar pentru ardere este luat din încăperea unde este instalată centrala) sau după instalația de tip C (unde aerul necesar pentru ardere este luat din afară). Instalația de tip C poate fi divizată după cum urmează:

- C13 – sistemul de evacuare gaze arse prin perete. Aerul necesar pentru ardere este luat din exterior (pentru centrale de 20 kW).
- C33 – evacuarea gazelor arse și admisia aerului necesar arderii, se face prin acoperiș.
- C43 – evacuarea gazelor arse este conectată la coșurile de fum. Aerul necesar arderii este luat din exteriorul clădirii.
- C63 – evacuarea gazelor arse se face prin perete în exteriorul clădirii. Aerul pentru ardere este luat din coșul de fum.
- B23 – aerul pentru ardere este luat din încăperea unde este instalată centrala. Gazele de ardere sunt evacuate prin coșul de fum.

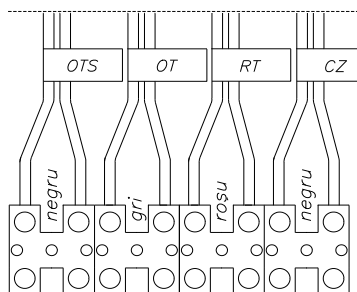
În funcție de reglementările locale, este posibil ca unele tipuri de instalații să nu fie permise. Consultați întotdeauna reglementările locale înainte de a realiza proiectul sistemului de gaze arse.

Înainte de a porni centrala, verificați dacă sistemul de gaze arse este proiectat conform proiectului, iar lungimile conductelor de aer și de gaze arse sunt mai scurte decât lungimile maxime prezentate în tabelul 3.8. Asigurați-vă că sistemul de gaze arse este strâns.

După pornirea centralei verificați dacă aceasta funcționează corect. De asemenea verificați parametrii de ardere, verificând concentrația de CO_2 și/sau O_2 în gazele arse.

Centralele sunt echipate cu o clapetă cu un singur sens, care protejează împotriva fluxului invers al gazelor arse. Folosirea unei clapete cu un singur sens este necesară pentru conectarea mai multor centrale la sistemul de coșuri de fum colective.

3.9. Conectarea dispozitivelor suplimentare



- RT – Regulator de temperatură a camerei
- OT – Dispozitiv OpenTherm
- OTS – Senzor de temperatură exterioară
- CZ – Senzor de temperatură al boilerului

Fig. 3.9.1 Terminalele electrice ale regulatorului

3.9.2 Conectarea unei unități de control a temperaturii ambientale

3.9.2.1 Regulator de cameră cu contact

Centrala a fost proiectată să coopereze cu o unitate de control a temperaturii ambientale care are propria sursă de alimentare și un contact de control fără potențial. Conexiunile trebuie efectuate conform instrucțiunilor producătorului regulatorului. Pentru a conecta termostatul la centrală este nevoie de 2 fire cu lungime corespunzătoare. Este necesar să fie conectat la terminalele RT (→ Fig. 3.9.1) - separând anterior podul electric.

3.9.2.2 Regulator de control la distanță OpenTherm de la Honeywell

Centrala este de asemenea adaptată pentru a putea fi conectat regulatorul de control la distanță OpenTherm de la Honeywell. Pentru a conecta regulatorul OpenTherm la centrală este nevoie de 2 fire de lungime corespunzătoare. Este necesar să fie conectat la terminalele OT (→ Fig. 3.9.1). Pentru orice informații tehnice legate de regulatorul OpenTherm – consultați manualul de instrucțiuni furnizat de producătorul regulatorului de control la distanță.

Optional pot fi comandate de la producătorul Termet două seturi de bază de control la distanță (vezi tabelul 7.1):

- Pachetul de control Round - servește ca termostat de cameră pentru o zonă de încălzire. Permite reglarea la distanță a temperaturii, programarea timpului și comunicarea wireless cu cazanul.
- Pachetul de control EvoHome - permite controlul extins a mai multor zone independente de încălzire împreună cu programarea timpului, are un ecran tactil color și permite comunicarea fără fir cu boilerul.

Aplicația Honeywell Total Connect Comfort pentru smartphone-uri este dedicată pentru pachetele de control mai sus menționate. Este disponibilă pentru descărcare din Google Play (pentru Android) și iTunes Apple (pentru iOS).

Pachetele menționate mai sus nu sunt incluse cu centrala.

Mai multe informații găsiți pe pagina web a producătorului: <https://getconnected.honeywell.com/pl/>

3.10 Conectarea unui senzor de temperatură exterioară

Pentru a conecta senzorul de temperatură exterioară, utilizați cablul cu două fire cu secțiune transversală de 0,5 mm² și conectați-l la terminalele OTS (→ Fig. 3.9.1). Conectarea trebuie făcută în conformitate cu instrucțiunile furnizate de producătorul senzorului. Este cel mai bine să plasați senzorul de temperatură exterioară pe peretele nordic al clădirii, și să nu fie expus la radiația directă a soarelui sau orice alta sursă de caldura.

3.11 Conectarea boilerului de apă caldă la sistemul centralei

Boilerul de apă caldă menajeră trebuie conectat la centrală, conform figurii 3.5.1. Conectați vana cu trei cai. Apoi conectați senzorul de temperatură la terminalele din panoul de comandă marcate cu CZ (**scoateți mai întâi rezistența**). Celălalt capăt al cablului împreună cu senzorul trebuie plasat în rezervor, în teaca senzorului de temperatură a apei menajere. Verificați valoarea parametrului P00, pentru centralele care cooperează cu rezervorul ar trebui să fie: 3.

3.12 Centrala ECOCONDENS CRYSTAL PLUS conectată în sistem cascadă

Până la 4 centrale ECOCONDENS CRYSTAL PLUS pot fi conectate în sistem cascadă (conform figurii 3.13.1).

Setul pentru cascada include:

- Controler pentru cascada de la Honeywell **AX1203SQ**
- Senzor de temperatură exterioară (este inclus în echipamentul de cascada AX1203SQ)
- Senzor de temperatură pentru alimentare (este inclus în echipamentul de cascada AX1203SQ)
- Regulator de control la distanță de la Honeywell, vezi tabel 7.1 pct. 7
- De la 2 la 4 centrale ECOCONDENS CRYSTAL PLUS.

Proiectele enumerate mai jos trebuie să fie făcute de persoane autorizate:

- proiectarea sistemului de evacuare a gazelor arse și a sistemului de admisie a aerului
- proiectarea sistemului de gaz
- proiectarea sistemului hydraulic

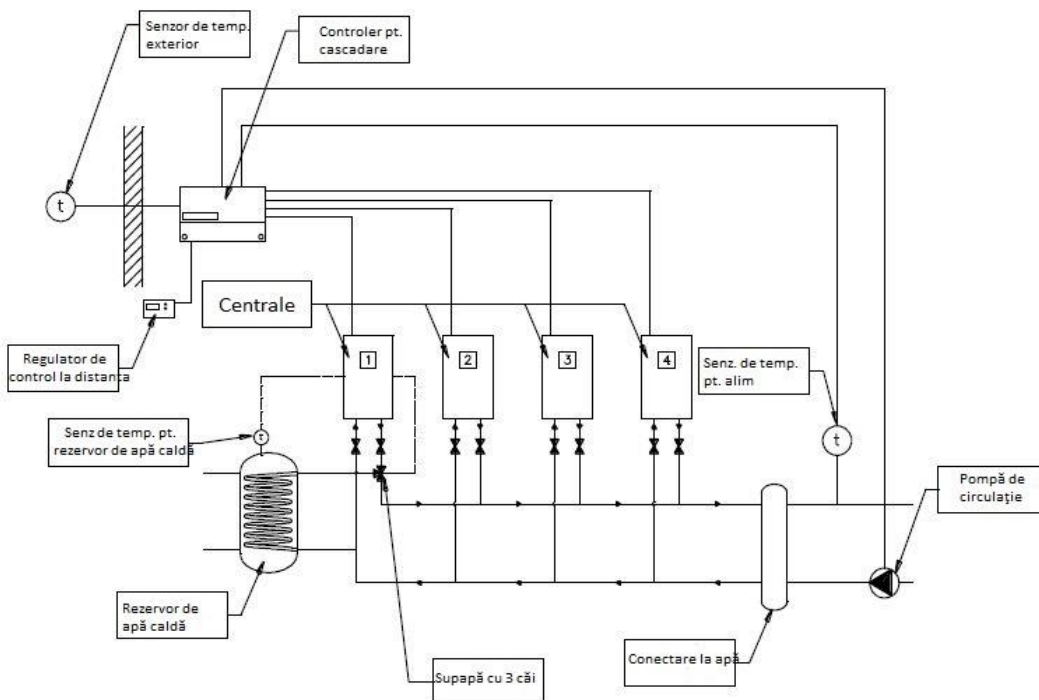


Fig. 3.12.1

Controlul conexiunii

Fiecare centrală care funcționează într-un sistem cascadă trebuie conectat la controlerul de cascadare AX1203SQ printr-un cablu de control cu două fire. Cablul trebuie conectat la centrală prin utilizarea terminalelor OT, vezi figura 3.9.1 la terminalele corespunzătoare din controlerul de cascadare conform instrucțiunilor controlerului de cascadare.

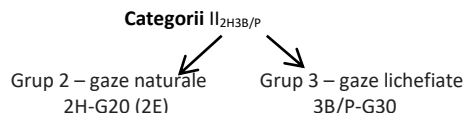
4. REGLAREA CENTRALEI ȘI SETĂRI PRELIMINARE

4.1. Remarci introductive

Centrala achiziționată este reglată din fabrică conform parametrilor pentru tipul de gaz furnizat pe plăcuța cu date tehnice și în documentația centralei. Numai FIRME SERVICE AUTORIZATE pot face orice setări ale parametrilor centralei dacă este necesară schimbarea parametrilor sau reglarea cazanului la alt tip de gaz.

4.2. Reglarea centralei pentru funcționarea cu un alt tip de gaz

Centrala poate fi reglată pentru a funcționa pe un alt tip de gaz, dar numai dacă centrala este certificată pentru acel tip de gaz. Tipurile de gaz sunt indicate pe plăcuța cu caracteristici tehnice – în denumirea indexului:



Exemplu de etichetă completată:

| | | |
|-----------------------------------------------|-----------|---------------------------------------------------------------------------------------------------------------------------------------------------------------------------------------------------------------------------------------------------------------------------------------------------------------------------------------------------------------------------------------------------------------------------------------------------------------------------------------------------------------------------------------------|
| termet s.a. | | După adaptarea centralei pentru funcționarea cu un alt tip de gaz: <ul style="list-style-type: none"> Treceți pe o placă de clasificare tipul de gaz pentru care a fost adaptată centrala de către producător, Notați simbolul gazului la care a fost reglată centrala și valoarea nominală termică setată pe eticheta care este atașată în manualul de utilizare. Trebuie scris în mod lizibil. Eticheta completă conform celor de mai sus, trebuie lipită pe capacul de lângă plăcuța de caracteristici. |
| Setări pentru gaz: | lichefiat | |
| Simbol gaz: | 3B/P | |
| Presiune gaz [mbar]: | 30 | |
| Valoarea nominală termică setată[kW] | | |

Adaptarea centralei pentru funcționarea cu un alt tip de gaz se poate face de către o COMPANIE SERVICE AUTORIZATĂ. Această operație nu este inclusă în garanție.

5. PORNIREA ȘI FUNCȚIONAREA CENTRALEI

5.1. Pornirea inițială a centralei

După instalarea centralei, verificarea acurateții și etanșeității conexiunilor, și pregătirea pentru funcționare în conformitate cu acest manual de instrucțiuni și reglementările aplicabile, prima punere în funcțiune și pregătirea utilizatorilor pentru funcționarea cazanului și dispozitivele de siguranță poate fi efectuată numai de către o COMPANIE SERVICE AUTORIZATĂ.

5.2. Setarea și funcționarea

Toate funcțiile centralei sunt executate de către panoul de control electronic. Schimbarea modului de funcționare și setările se face cu ajutorul a 6 butoane. Starea curentă a cazanului este afișată pe ecranul LCD.

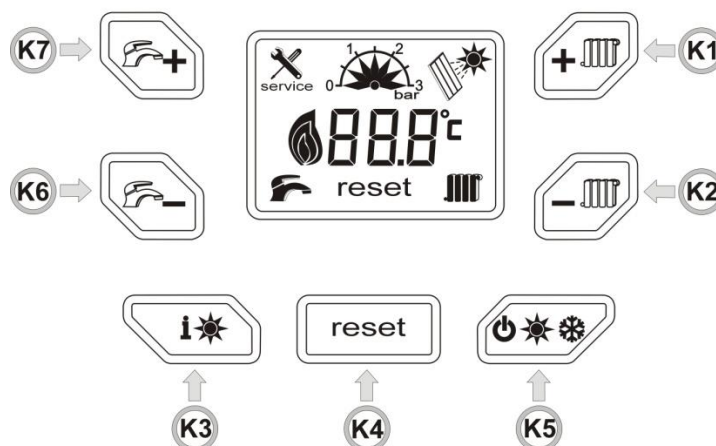


Fig. 5.2.1. Panou control

- Verificați pompa (item 6.1.6)
- Conectați centrala la rețeaua electrică
- Deschideți robinetul de gaz și robinetul de apă
- Așteptați până centrala intră în modul de auto-diagnosticare
- Setați modul IARNĂ sau VARĂ (item 5.3)

Pornirea centralei în sezonul de încălzire

Setați temperatura dorită a agentului termic folosind butoanele K1-K2 în gama 20 – 80 °C. Generatorul de scânteie va cauza aprinderea gazului care iese din arzător.

Setați temperatura dorită a apei folosind butoanele K6-K7, în gama 30 – 60 °C. Rețineți! Prioritatea este întotdeauna obținerea apei calde menajere în timpul funcționării centralei.

Când regulatorul temperaturii ambientale este conectat, setați temperatura ambientală pe regulator.

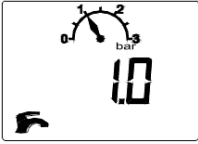
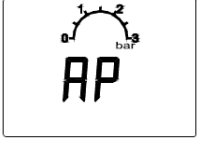
5.2.1. Semnificația butoanelor de pe panoul de control

| Număr buton | Simbol | Nume | Funcții executate |
|-------------|--------|--------------------------------------|---------------------------------------------------------------------------------------------------------------------------------------------------------------------------------------------------------------------------------------|
| K1 | | Setare temp. AT (+) | - setare temp. pt. AT (+) - în modurile „tS”, „In”, „Hi” schimbați valoarea parametrilor (+) - cu butonul K2 – activarea modului test (curățarea coșului de fum) și schimbarea vitezei ventilatorului (+) în acest mod |
| K2 | | Setare temp. AT (-) | - setare temp. pt. AT (-) - în modurile „tS”, „In”, „Hi” schimbați valoarea parametrilor (-) - cu butonul K1 – activarea modului test (curățarea coșului de fum) și schimbarea vitezei ventilatorului (-) în acest mod |
| K3 | | Selectarea modului informație | - intrare în modul informație |
| K4 | | Reset | - intrare în modul instalare - în modul instalare, activarea sau ieșirea din modul parametru relevant, sau ieșirea completă din modul instalare - oprirea funcției de aerisire - ștergerea codurilor de eroare și de blocare |
| K5 | | Selectarea modului standby/AT/AT+ACM | - ieșire din modul instalare (1sec) - resetare istoric (5 sec) |
| K6 | | Setare temp. ACM (-) | - setare temp. ACM (-) - trecerea prin meniul mod instalare a numerelor parametrilor (-) - în modul test, setați viteza ventilatorului la minim |
| K7 | | Setare temp. ACM (+) | - setare temp. ACM (+) - trecerea prin meniul mod instalare a numerelor parametrilor (+) - în modul test, setați viteza ventilatorului la maxim |







5.3. Semnalarea stărilor de funcționare și a diagnosticării

5.3.1. Modurile de operare

| Mod | Afișaj | Schimbarea modului de operare | Funcții executate |
|----------|--------|-----------------------------------------------------------|----------------------------------------------------------------------------------------------------------------------------------------------------------------------------------------------------------------------------------------------------------------------------------------------------------------------|
| STAND-BY | | Pentru pornirea/oprirea regulatorului apăsați butonul K5. | - funcția anti-îngheț activă: centrala pornește când temp. apei centralei scade sub valoarea param. P08 și încălzește apa până atinge valoarea parametrului P09. - protecție împotriva blocării supapei cu 3 căi (supapa este pornită câte 15 sec. La fiecare 48 de ore) - cererea de încălzire este ignorată. |
| IARNĂ | | Apăsați butonul K5 pentru a intra în modul IARNĂ | - încălzire AT și ACM - funcție anti-legionella – activă doar pentru centralele cu rezervoare |

| | | | |
|----------|-----------------------------------------------------------------------------------|--------------------------------------------------------------------------------------------------------------------------------------------------------------------------------------------------------------------------------------------------------|-------------------------------------------------------------------------------------------------------------------------------------------------------------------------------------------------------------------------------------------------------------------------------------------------------------------------------------------------------------------------------------------------------------------------------------------------------------------------------------------------------------------------------------------|
| VARĂ |  | Apăsați butonul K5 pentru a intra în modul VARĂ | - încălzire ACM - funcție anti-legionella – activă doar pentru centralele cu rezervoare |
| AERISIRE |  | Funcția este activă întotdeauna în cazul: - Deconectarea și reconectarea la sursa de alimentare. - Restaurarea presiunii corecte în sistemul AT după erorile F37 sau F40. - ștergere manuală eroare E3. Puteți opri funcția apăsând tasta K4. | În timpul acestei operații, cererea de căldură este inactivă și ventilatorul funcționează la cea mai mare viteză timp de 120 de secunde. Pompa este pornită și oprită alternativ pentru perioade de 5 secunde. Supapa cu trei căi este mutată în poziția AT pentru primele 30 de secunde, apoi în poziția de ACM pentru următoarele 30 de secunde, din nou în CO timp de 30 de secunde și din nou în poziția ACM pentru ultimele 30 de secunde. În acest fel, toate bulele de aer sunt îndepărtate și funcționarea pompei este protejată. |

5.3.2. Semnalizarea stărilor de funcționare

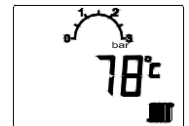
| Simbol pe afișaj | Semnalizare | Comentarii |
|------------------------------------------------------------------------------------------------|----------------------------------------------------|----------------------------------------------------------------------------------------------------------------------------------------------------------------------------------------------------------------------------------------|
|  | ARZĂTORUL FUNCȚIONEAZĂ | Indicator prezență flacără Simbolul este divizat în 3 părți care indică: - numai primul (cel mai mic): putere mai mică 30 % - prima și a doua: putere mai mare de 30%, dar mai mică de 75% - toate: putere mai mare de 75% |
|  | MOD SOLAR | Panoul solar este conectat și active (Funcție inactivă pentru această versiune de centrală) |
|  | MOD AT | Mod AT activ. |
|  | MOD ACM | Mod ACM activ. |
|  service | FUNCȚIA SERVICE SEMNALIZARE SITUAȚII DE URGENȚĂ | Apare în timpul: - operațiunii în modul test - defecțiuni ale centralei |
| reset | BLOCARE CENTRALĂ | După îndepărtarea cauzei defecțiuni pentru a reporni centrala, utilizați butonul de resetare . |
|  | PRESIUNEA APEI ÎN SISTEM | Indică presiunea curentă a agentului în bar (pas de 0,5 bar) |

5.3.2.1 Setări

Setare AT

Este posibil să schimbăm temperatura AT cu ajutorul butonului K1 (creștere) și butonul K2 (descreștere). Gama între care se poate seta este între 20 °C și parametrul P23 (temperatura maximă setată a AT). În timpul setării, folosind butoanele K1 și K2, valoarea temperaturii este afișată pe display și poate fi schimbată în pași de 1 °C.

După 5 secunde de inactivitate, afișajul va reveni la starea anterioară.



Setare ACM

Este posibil să schimbăm temperatura ACM cu ajutorul butonului K7 (creștere) și butonul K6 (descreștere) Gama între care se poate seta este între 30 °C și parametrul P04 (temperatura maximă setată a ACM). În timpul setării, folosind butoanele K6 și K7, valoarea temperaturii este afișată pe display și poate fi schimbată în pași de 1 °C.

După 5 secunde de inactivitate, afișajul va reveni la starea anterioară.



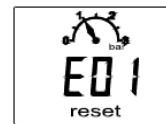
5.3.3. Autodiagnosticare

Când funcționarea centralei este incorectă, pe afișajul centralei apare un mesaj de eroare. Erori care necesită resetare (anulare) manuală cu butonul K4 sunt semnalizate cu litera "E" și numărul de eroare, iar atunci când apare o eroare care nu determină blocarea permanentă a centralei, se afișează codul "F" și numărul de eroare. În cazul în care centrala rămâne blocată după ce eroarea a fost deja corectată, sunați la o COMPANIE SERVICE AUTORIZATĂ.

Dacă apare o eroare, pompa efectuează următoarele funcții:

- oprire
- funcție anti-îngheț
- protecție împotriva blocării pompei.

Excepție sunt situațiile în care eroarea este legată de erorile de presiune sau de senzorul de presiune ale sistemului.



5.3.3.1 Coduri de eroare cu blocarea centralei

În cazul unei erori, este necesară o resetare manuală sau intervenția unei COMPANII SERVICE AUTORIZATE.

| Cod eroare | Cauză eroare/ Descriere | | Mod de eliminare a erorii |
|------------|--------------------------------------------------------------------------------------------------------------------------------------------------------------------------------------------------------------------------------------------------------------------------------------|-----------------------------------------------------------------------------------|---------------------------------------------------------------------------------------------------------|
| E01 | Lipsă flacără S-au epuizat toate încercările de aprindere și nu s-a detectat flacăra în timpul de siguranță la nicio încercare. | | Resetare manuală sau la distanță |
| E02 | Flacără falsă S-a detectat prezența flăcării în momentul în care vana de gaz ar fi trebuit să fie închisă. | | Resetare manuală sau la distanță |
| E03 | S-a depășit temperatura de alimentare sau de retur: Funcționarea centralei este oprită. | | Resetare manuală sau la distanță |
| E05 | Nu există semnal de răspuns de la ventilator: Dacă regulatorul nu recepționează nici un răspuns de la ventilator în decurs de 1 min, apare un mesaj de eroare și funcționarea centralei este oprită. | | Resetare manuală sau la distanță |
| E08 | Deteriorarea circuitului pentru flacără: O flacără a fost detectată în afara limitelor de siguranță, prezentând un risc pentru electronicele centralei. Funcționarea centralei este oprită. | | Resetare manuală sau la distanță |
| E09 | Eroare în circuitul de control a vanei de gaz Vana de gaz nu răspunde la cererile regulatorului. | Centrala nu este echipată cu vană de gaz. Acestă eroare nu ar trebui să apară. | |
| E07 | Temperatura gazelor de ardere a depășit valoarea permisă: Centrala se oprește. Eroarea poate fi resetată cu condiția ca temperatura gazelor arse să scadă sub valoarea limită. | | Resetare manuală sau la distanță |
| E12 | Blocare EEPROM: Verificarea EEPROM a eșuat. Datele din EEPROM sunt deteriorate. | | Resetare manuală sau la distanță |
| E15 | Eroare la sistemul de senzor NTC. O verificare internă a indicat defectiunea. | | Resetare manuală sau la distanță |
| E16 | Eroare senzor NTC pe alimentare cu AT | | Resetare manuală sau la distanță |
| E17 | Eroare senzor NTC pe returul AT. | | Resetare manuală sau la distanță |
| E18 | Eroare la sistemul de senzor NTC. O verificare internă a indicat defectiunea. | | Resetare manuală sau la distanță |
| E21 | Eroare ADC: Eroare test ADC, care poate însemna o eroare gravă la partea electronică. | | Resetare manuală sau la distanță |
| E33 | Eroare a senzorului de temperatură AT de retur tip NTC Circuitul senzorului de temperatură AT de retur este deschis (intrerupt) sau în scurt circuit. Cererea de încălzire va fi ignorată. Dacă 2 sau mai mulți senzori sunt deteriorați, regulatorul va indica primul senzor. | | Resetare manuală sau la distanță este posibilă dacă valoarea temperaturii revine la intervalul nominal. |
| E35 | Eroare a senzorului de temperatură AT tip NTC Circuitul senzorului de temperatură AT de tip NTC este deschis (intrerupt) sau în scurt circuit. Cererea de încălzire va fi ignorată. Dacă 2 sau mai mulți senzori sunt deteriorați, regulatorul va indica primul senzor. | | Resetare manuală sau la distanță este posibilă dacă valoarea temperaturii revine la intervalul nominal. |

5.3.3.2 Coduri de avarie ce nu determină blocarea centralei

După înlăturarea motivului care determină apariția codului de avarie, centrala va reveni automat la starea de funcționare normală. În cazul în care este necesară intervenție service, va fi afișat simbolul "service".

| Cod eroare | Cauză eroare/ Descriere | Mod de a înlătura eroarea |
|------------|-----------------------------------------------------------------------------------------------------------------------------------------------------------------------------------------------------------------------------------------------------|--------------------------------------------------------------------------------------------------------------------------------|
| F13 | Resetare la distanță blocată: Toate resetările, manual sau la distanță nu funcționează (5 încercări pe oră) | Deconectați centrala de la sursa de alimentare |
| F34 | Tensiunea de alimentare prea mică: Codul de blocare va fi afișat dacă presiunea de alimentare scade sub 170V AC. Dacă centrala funcționează în acest timp, arzătorul va fi oprit. | De la sine, dacă tensiunea crește la nivelul corect. |
| F37 | Presiune insuficientă în sistemul de încălzire: Presiunea apei în sistem este prea scăzută sau senzorul de presiune a apei a fost deschis. Cererea de căldură și funcționarea pompei sunt oprite. Vana cu trei căi este setată în poziția AT. | Blocajul este eliminat când se atinge presiunea corespunzătoare în sistem sau când contactele senzorului sunt scurtcircuitate. |

| | | |
|------------|----------------------------------------------------------------------------------------------------------------------------------------------------------------------------------------------------------------------------------------------------------------------------------------------------------------------------------------------------------------------------|------------------------------------------------------------------------------------|
| F39 | Senzorul de temperatură exterioară în afara gamei: Valoarea indicată de senzor este în afara gamei (de la -40 ° C la +50 ° C) sau a apărut un scurtcircuit sau un circuit deschis. În cazul unui circuit deschis, codul de blocare va fi afișat numai în cazul unei curbe active de încălzire (senzorul va fi deconectat, dar modul de încălzire va rămâne disponibil). | De la sine, dacă valoarea senzorului revine la intervalul corect. |
| F40 | Presiune prea mare în circuitul AT: Cererea de căldură este ignorată, operarea pompei este oprită. | Blocajul este eliminat atunci când este atinsă presiunea corespunzătoare în sistem |
| F41 | Inactiv. Numai dacă se utilizează o supapă automată de umplere cu apă. | - |
| F42 | Inactiv. Numai dacă se utilizează o supapă automată de umplere cu apă. | - |
| F43 | Inactiv. Numai dacă se utilizează o supapă automată de umplere cu apă. | - |
| F47 | Senzorul de presiune a apei nu este conectat: Cererea de căldură este ignorată, operarea pompei este oprită. | Verificați conexiunea senzorului de presiune |
| F52 | Senzorul de temperatură a ACM este în afara gamei: Există un scurtcircuit, un circuit deschis în senzor, sau valoarea măsurată de senzor este în afara intervalului 5-125 ° C. Cererea de căldură este ignorată. | De la sine, dacă valoarea senzorului revine la valoarea nominală. |
| F53 | Senzorul de temperatură al gazelor arse este în afara domeniului: Există un scurtcircuit, un circuit deschis în senzor sau valoarea măsurată de senzor este în afara intervalului 5-125 ° C. Cererea de căldură este ignorată. | De la sine, dacă valoarea senzorului revine la valoarea nominală |
| F81 | Controlul senzorilor NTC Este posibil ca cererea de căldură să nu fie furnizată. Numai pompa este activă. | |

5.3.3.3 Istoric erori

Regulatorul centralei salvează în memoria sa 8 erori consecutive, indiferent de tipul lor.

Procedură pentru citirea datelor:

Țineți apăsat butonul K4 pentru 10 secunde. Va apărea inscripția "tS".

Apăsați butonul K7 de două ori, va apărea inscripția "Hi".

Apăsați butonul K4. Va apărea numărul primului în istoric (H01).

Ordinea de salvare a erorilor de la H01 (cea mai veche) la H08 (cea mai recentă).

Folosii butoanele K6 și K7 pentru a selecta parametrul dorit din istoric.

Apăsați butoanele K1 și K2 pentru a citi valoarea parametrului.

Apăsați K4 pentru a reveni în meniul de selectare a parametrilor.

Apăsați din nou butonul K4 pentru a reveni în meniul principal al instalatorului.

Apăsați butonul K5 pentru a ieși din modul instalare.

Regulatorul va ieși automat din meniul instalare după 2 minute de inactivitate.

5.3.3.4 Mod ștergere istoric

Procedură de ștergere a datelor vechi:

- Țineți apăsat butonul K4 pentru 10 secunde. Va apărea inscripția "tS".
- Apăsați butonul K7 de trei ori, va apărea inscripția "rES".
- Apăsați și țineți apăsat pentru cel puțin 5 secunde butonul K5.

Ca și confirmare pentru această operație, regulatorul va ieși automat din modul instalare.

5.4. Oprire centrală/ Mod standby

- Lăsați centrala conectată la sursa de alimentare.
- Lăsați vana de gaz și vana de apă de pe AT deschise.
- Setati modul STAND BY (secțiunea 5.3.1)

Dacă decideți să întrerupeți utilizarea centralei pentru o lungă perioadă de timp, ar trebui:

- Deconectați centrala de la electricitate.
- Scoateți apa din sistemul centralei și de asemenea din sistemul de încălzire centrală – doar dacă există posibilitatea de îngheț.
- Închideți vanele de apă și gaz

NOTĂ: Pe perioada iernii (deoarece există riscul ca apa să înghețe în sistem) deconectarea centralei de la sistemul electric so gaz este interzisă (dacă încă există apă în sistemul centralei)

6. ÎNTREȚINERE, SERVICE, REVIZII

6.1. Service și întreținere

Se recomandă efectuarea reviziilor periodice ale microcentralei - cel puțin odată pe an înaintea sezonului de încălzire. Toate intervențiile service, reparațiile, respectiv reviziile trebuie efectuate în mod obligatoriu de către unități autorizate de service, contra cost. În cazul reparațiilor se vor utiliza doar piese de schimb originale. Cu ocazia fiecărei intervenții (revizie, reparații) se va verifica în mod obligatoriu etanșeitatea racordurilor de gaz și apă, respectiv funcționarea corectă a elementelor de siguranță.

Activitățile de întreținere, reviziile nu fac obiectul garanției. Se vor efectua la solicitarea și pe cheltuiala beneficiarului.

6.2. Activități de întreținere ce trebuie efectuate ce către utilizator

Utilizatorul trebuie să:

- curețe periodic filtrul de apă, preferabil înainte de sezonul de încălzire (în cazul deteriorării filtrului acesta se va înlocui);
- curețe filtrul de pe racordul de intrare apă rece ori de câte ori se constată un debit mai scăzut a apei calde menajere;
- completeze sistemul cu apă;
- aerisirea circuitului de încălzire și a centralei;
- curățarea periodică a carcasei centralei cu apă și detergenți (se vor evita agenții de curățare abrazivi).

7. ACCESORIILE CENTRALEI

Tabelul 7.1. conține lista accesoriile necesare pentru montarea, funcționarea corectă a centralei, respectiv mărirea confortului în utilizare. Elementele din tabel sunt incluse în furnitura standard a centralei sau pot fi livrate la comandă.

Tabel 7.1

| Nr. | Denumire | Tip, Cod | Index | Cantitate | Tipul centralei | Observații | |
|------------------------------------------------------------------------------------------------------------------------------------------|------------------------------------------------------------------------------------------------------------------------------------------------------------------------|------------------------------------------------------|----------------|------------------------|--------------------------------------------------------------------------------------------------------------------------------------------------------|-------------------------------------------|------------------------------|
| 1 | 2 | 3 | | 4 | 5 | 6 | |
| 1. | Holzşurub 8 x 70 | | | 2 | ECOCONDENS CRYSTAL PLUS | În echipamentul centralelor. | |
| 2. | Manşon dilatate | | | 2 | | | |
| 3. | Şurub cu auto-filetare ST4.2x9.5-C-Z | PN-EN ISO 7049 | | 4 | | | |
| 4. | Şurub cu auto-filetare ST3.5x6.5-F-H | | | 8 | | | |
| 5. | Vană cu trei căi | 1140.34.00.00 | | 1 | Centrala ECOCONDENS CRYSTAL PLUS sistem | | |
| 6. | Tub ϕ 70 | 1780.00.00.31 | | 1 | ECOCONDENS CRYSTAL PLUS pt. utilizarea în tubulaturi separate ϕ 80x ϕ 80 | | |
| 7. | Garnitură | 1780.00.00.33 | | 1 | ECOCONDENS CRYSTAL PLUS pt. utilizarea în tubulaturi separate ϕ 80x ϕ 80 | | |
| 8. | Clemă adaptor pentru tub evacuare gaze arse | 1860.00.00.56 | | 1 | ECOCONDENS CRYSTAL PLUS pentru sisteme de tubulaturi concentrice ϕ 60/100 cu spațiu între orificii pt. etanșarea cotului (adaptorului) ϕ 112 | | În echipamentul centralelor. |
| 9. | Garnitură EPDM | PDM 202/80 | T9000.01.01.00 | 1 | | | |
| 10. | Senzor rezervor, tip NTC | 0960.00.10.00 | | 1 | ECOCONDENS CRYSTAL PLUS | | |
| ACCESORII RECOMANDATE ÎN SCOPUL MĂRIII CONFORTULUI ÎN UTILIZARE | | | | | | | |
| 11. | Termostat de cameră cu contact arbitrar (în funcție de alegerea utilizatorului) sau regulator de temperatură ambientală OpenTherm cu meniul în PL, GB, DE, tip CR11011 | T9449 11 00 00 T9449 10 00 00 WKZ0624.00.00.00 | | 1 | ECOCONDENS CRYSTAL PLUS | Nu sunt incluse în echipamentul centralei | |
| 12. | Senzor de temperatură exterioară | WKC0566.00.00.00 | | 1 | | | |
| 13. | Pachet de control Round de la Honeywell | WST9647.00.00.00/PL | | 1 | | | |
| 14. | Pachet de control EvoHome de la Honeywell | WST9648.00.00.00/PL | | 1 | | | |
| ACCESORII NECESARE PENTRU A ASIGURA FUNCȚIONAREA CORECTĂ A CENTRALEI | | | | | | | |
| 15. | Filtru gaz | | | 1 | ECOCONDENS CRYSTAL PLUS | Nu sunt incluse în echipamentul centralei | |
| 16. | Filtru AT | | | 1 | | | |
| 17. | Filtru ACM | | | 1 | | | |
| ACCESORII NECESARE PENTRU CONECTAREA CENTRALEI ÎN SISTEM CASCADĂ | | | | | | | |
| 18. | Regulator în cascadare AX1203SQ | WKM 0623000000 | | 1 | ECOCONDENS CRYSTAL PLUS | Nu sunt incluse în echipamentul centralei | |
| 19. | Regulator OpenTherm | | | 1 pt sistem în cascadă | | | |
| ACCESORII NECESARE – ELEMENTE DE TUBULATURĂ DE EVACUARE GAZE ARSE ȘI ADMISIE AER | | | | | | | |
| Tubulatură de evacuare gaze arse, admisie aer de ardere – sistem coaxial ϕ80/ϕ125 (fig. 3.8.2.1.) | | | | | | | |
| 1 | Cot coaxial ϕ 80/125 90° | | T9000011500 | 1 | ECOCONDENS CRYSTAL PLUS | Nu sunt incluse în echipamentul centralei | |
| | Elemente componente (conform proiectului sistemului) | | | | | | |
| Tubulatură de evacuare gaze arse, admisie aer de ardere – sistem coaxial ϕ60/ϕ100 (fig. 3.8.2.1.) | | | | | | | |
| 2 | Cot coaxial ϕ 60/100 90° | | T9000011500 | 1 | ECOCONDENS CRYSTAL PLUS | Nu sunt incluse în echipamentul centralei | |
| | Elemente componente (conform proiectului sistemului) | | | 1 set | | | |

| Tubulatură de evacuare gaze arse, admisie aer de ardere – sistem coaxial $\phi 80/\phi 125$ (fig. 3.8.2.1.) | | | | | | |
|---------------------------------------------------------------------------------------------------------------------------------------------------|-----------------------------------------------------------------------|------------|-------------|-------|-------------------------|-------------------------------------------|
| 3 | Teu coaxial cu priză de măsură $\phi 80/125$ 90° | | T9000001400 | 1 | ECOCONDENS CRYSTAL PLUS | Nu sunt incluse în echipamentul centralei |
| | Adaptor coaxial $\phi 80/125$ | | T9000011300 | 1 | | |
| | Elemente componente (conform proiectului sistemului) | | | 1 set | | |
| Tubulatură de evacuare gaze arse, admisie aer de ardere – sistem coaxial $\phi 60/\phi 100$ (fig. 3.8.2.1.) | | | | | | |
| 4 | Teu coaxial $\phi 60/100$ 90° | | T9000001300 | 1 | ECOCONDENS CRYSTAL PLUS | Nu sunt incluse în echipamentul centralei |
| | Adaptor coaxial $\phi 60/100$ | | T9000011200 | 1 | | |
| | Elemente componente (conform proiectului sistemului) | | | 1 set | | |
| Tubulatură de evacuare gaze arse, admisie aer de ardere – sistem coaxial $\phi 80/\phi 125$ (fig. 3.8.3.1.) | | | | | | |
| 5 | Adaptor coaxial $\phi 80/125$ | | T9000011300 | 1 | ECOCONDENS CRYSTAL PLUS | Nu sunt incluse în echipamentul centralei |
| | Elemente componente (conform proiectului sistemului) | | | 1 set | | |
| Tubulatură de evacuare gaze arse, admisie aer de ardere – sistem coaxial $\phi 60/\phi 100$ (fig. 3.8.3.1.) | | | | | | |
| 6 | Adaptor coaxial $\phi 60/100$ | | T9000011200 | 1 | ECOCONDENS CRYSTAL PLUS | Nu sunt incluse în echipamentul centralei |
| | Elemente componente (conform proiectului sistemului) | | | | | |
| Tubulatură de evacuare gaze arse, admisie aer de ardere – sistem coaxial $\phi 80/\phi 125$ (fig. 3.8.4.1.) | | | | | | |
| 7 | Cot coaxial $\phi 80/125$ 90° | | T9000011500 | 1 | ECOCONDENS CRYSTAL PLUS | Nu sunt incluse în echipamentul centralei |
| | Cot cu flanșă 90° $\phi 80$ | | T9000003900 | 1 | | |
| | Elemente componente (conform proiectului sistemului) | | | 1 set | | |
| Tubulatură de evacuare gaze arse, admisie aer de ardere – sistem coaxial $\phi 60/\phi 100$ (fig. 3.8.4.1.) | | | | | | |
| 8 | Cot coaxial $\phi 60/100$ 90° | | T9000011400 | 1 | ECOCONDENS CRYSTAL PLUS | Nu sunt incluse în echipamentul centralei |
| | Cot cu flanșă 90° $\phi 60$ | | T9000003800 | 1 | | |
| | Elemente componente (conform proiectului sistemului) | | | 1 set | | |
| Tubulatură de evacuare gaze arse, admisie aer de ardere – sistem de tubulaturi separate $\phi 80 \times \phi 80$ (fig. 3.8.5.1) | | | | | | |
| 9 | Adaptor pentru tubul de evacuare gaze arse $\phi 80$ | | T9000011100 | 1 | ECOCONDENS CRYSTAL PLUS | Nu sunt incluse în echipamentul centralei |
| | Adaptor pentru tubul de admisie aer de ardere $\phi 80$ | ADP 503/80 | T9000005400 | 1 | | |
| | Cot 90° | KS 121/80 | T9000004100 | 1 | | |
| | Elemente componente sistem $\phi 80$ (conform proiectului sistemului) | | | 1 set | | |

PRODUCĂTOR: termet

58-160 Świebodzice, Długa Str. 13, Polonia
Departamentul Export:
tel.: + 48 74 854 68 90
fax: +47 74 854 07 03
www.termet.com.pl,
export@termet.com.pl, termet@termet.com.pl

IMPORTATOR:

S.C. SECPRAL PRO INSTALAȚII S.R.L.
Nr. Reg.Com.: J12/140/98
Cod fiscal: RO10166281
Capital social: 10.000.000 Lei
Cont: RO29BUCU644155392511R001
Alpha Bank, Cluj-Napoca

Sediu, depozit central:

400398 Cluj-Napoca
Str. Vlad Țepeș nr. 2,
Tel: 0040-264-417068,
Fax: 0040-264-403333
e-mail: secretariat@secpralpro.ro

Depozit București:

077040 Comuna Chiajna, sat Chiajna
str. Italia nr. 13, jud. Ilfov
(Zona Autostrada București-Pitești, km 14)
Tel: 0040-21-2213117/18,
0374-001933
Fax: 0040-21-3179187
secretariat@secpralpro-bucuresti.ro

Depozit Sibiu:

550047 Sibiu
Str. Frigoriferului nr. 6, ap. 2
Tel./Fax: 0040-269-234940,
234939, 234938
secpralpro_sibiu@clicknet.ro

Depozit Brașov

Șoseaua Cristianului nr. 11
Tel./Fax: 0040-368-440067

Depozit Timisoara

Calea Sagului, nr. 136 300516
Telefon / Fax: 0356-466136
secretariat_timisoara@secpralpro.ro

Depozit Craiova:

200778 Craiova
Str. Gârlești nr. 121
Secretariat_craiova@secpralpro.ro

Depozit Roman

611046 Roman
Str. Ștefan cel Mare nr. 268 (in curtea Marsat)
Tel./Fax: 0333-804024/ 804023
Secretariat_roman@secpralpro.ro

www.secpralpro.ro