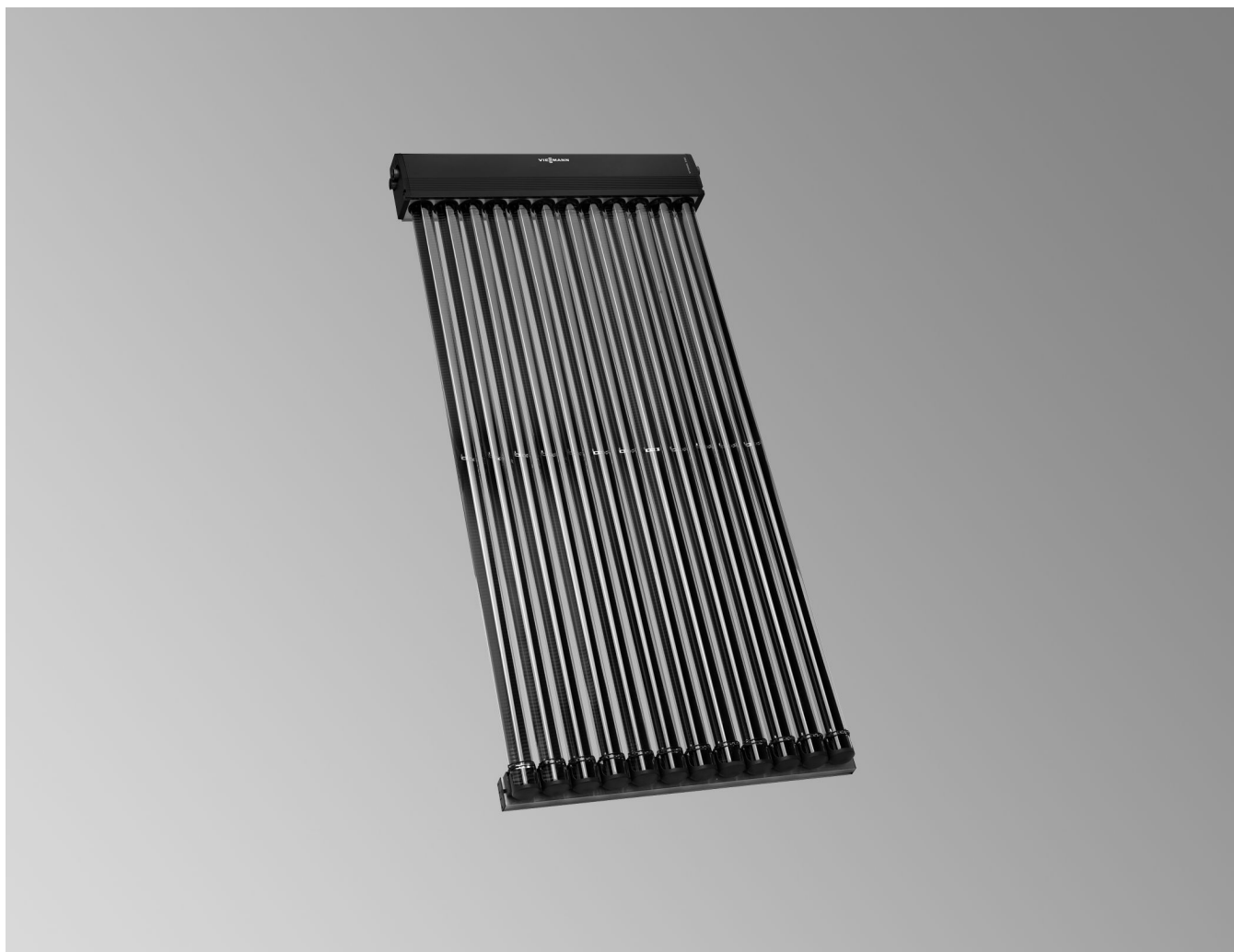


## Fișa tehnică

Nr. de comandă și prețuri: vezi lista de prețuri



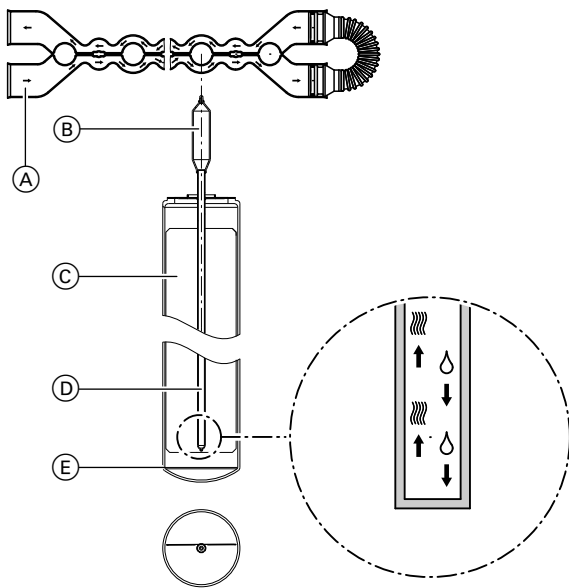
### **VITOSOL 300-T** Tip SP3B

#### **Colector cu tuburi vidate**

Pentru preparare de apă caldă menajeră, încălzirea agentului termic pentru încălzire și încălzirea apei din piscine printr-un schimbător de căldură, precum și pentru producerea căldurii de proces.

Pentru montaj pe acoperișuri tip terasă și înclinate precum și pentru montaj independent.

## Descrierea produsului



- (A) Schimbător de căldură cu sistem dublu de tuburi din cupru
- (B) Condensator
- (C) Captator
- (D) Tub termic (Heatpipe)
- (E) Tuburi de sticlă vidate

Există următoarele modele de colectori Vitosol 300-T cu tuburi vidate:

- 1,51 m<sup>2</sup> cu 12 tuburi vidate
- 3,03 m<sup>2</sup> cu 24 tuburi vidate

## Avantaje

- Colector cu tuburi vidate cu strat antireflectorizant pe principiul tuburilor termice (Heatpipe), cu decuplarea termică a tuburilor vidate, pentru o funcționare sigură.
- Suprafață de captare insensibilă la murdărire, integrată în tuburile vidate, cu acoperire înalt selectivă.
- Transfer de căldură eficient datorită condensatoarelor complet înconjurate de schimbătorul de căldură Duotec cu sistem dublu de tuburi din cupru.
- Tuburile vidate rotabile se pot orienta în mod optim spre soare, maximizând în acest fel utilizarea energiei solare.
- Racordare uscată, adică tuburile pot fi introduse sau înlocuite cu instalația plină.
- Termoizolația eficientă a carcasei de racordare reduce la minimum pierderile de căldură.
- Montaj simplificat datorită sistemelor Viessmann de montaj și racordare.

Colectorii Vitosol 300-T se pot monta pe acoperișuri înclinate sau independent pe acoperișuri terasă.

În fiecare tub vidat este integrat un captator din cupru pulverizat cu o peliculă înalt selectivă. Acesta asigură o captare eficientă a radiației solare și pierderi reduse prin radiație termică.

La captator este fixat un tub termic care este umplut cu lichid de vaporizare. Tubul termic este conectat la condensator. Condensatorul se află în schimbătorul de căldură cu sistem dublu de tuburi Duotec din cupru.

Este vorba de așa-numita „racordare uscată“, adică rotirea sau înlocuirea tuburilor vidate se poate face și atunci când există lichid și presiune în instalație.

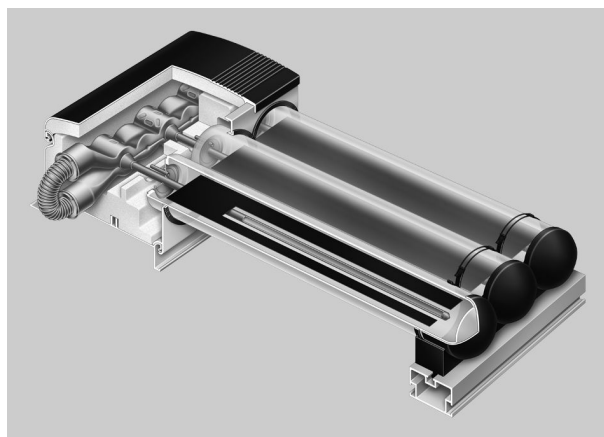
Căldura este transmisă de la captator la tubul termic. Astfel, lichidul se vaporizează. Vaporii urcă în condensator. Prin schimbătorul de căldură cu sistem dublu de tuburi în care se află condensatorul, se transmite căldura agentului termic. Ca urmare vaporii condensează. Condensul ajunge din nou în tubul termic la partea inferioară și procesul se repetă.

Unghiul de înclinare trebuie să fie min. 25°, pentru a asigura circulația lichidului de vaporizare în schimbătorul de căldură.

Prin rotirea axială a tuburilor vidate, captatoarele se pot orienta în mod optim spre soare. Tuburile vidate se pot roti cu 25° fără a umbri suprafețele de captare.

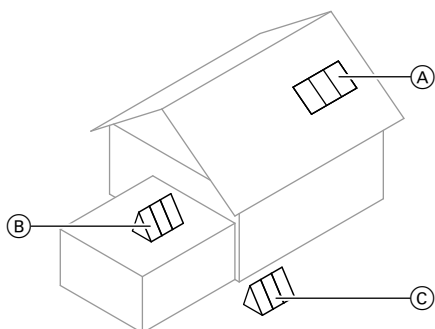
Până la 15 m<sup>2</sup> suprafață de captare poate fi racordată într-un câmp de colectori. Pentru aceasta se livrează tuburi de legătură flexibile, etanșate cu garnituri inelare. Tuburile de legătură sunt acoperite cu o mască termoizolantă.

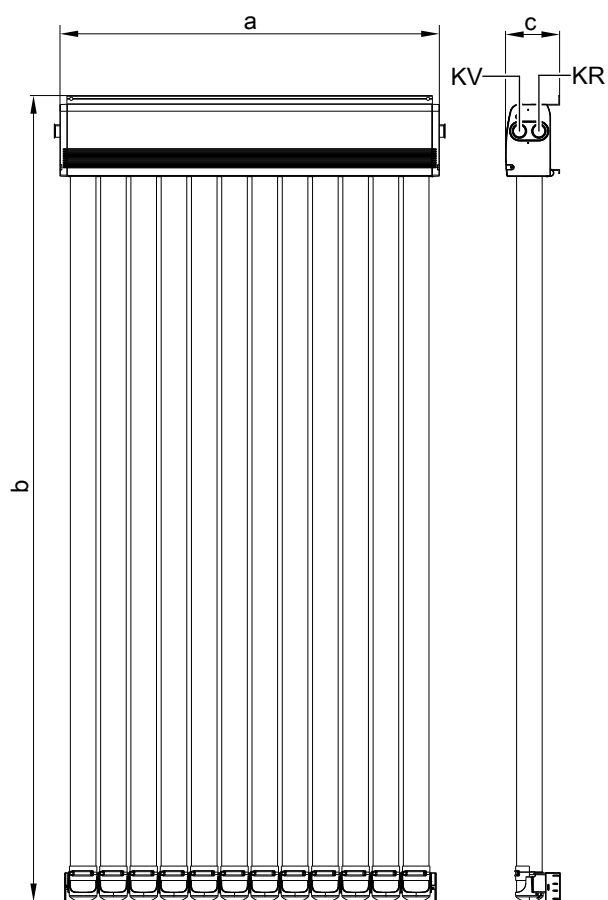
Un sistem de racordare cu racorduri cu inele de strângere permite racordarea câmpului de colectori cu sistemul de conducte al circuitului solar. Senzorul de temperatură al colectorului se montează într-un suport, pe conducta de tur din carcasa cu racorduri a colectorului.



## Date tehnice

<b>Tip SP3B</b>		<b>1,51 m<sup>2</sup></b>	<b>3,03 m<sup>2</sup></b>
<b>Număr tuburi</b>		12	24
<b>Suprafață brută</b> (necesară pentru solicitarea de subvenții)	m <sup>2</sup>	2,36	4,62
<b>Suprafață de captare</b>	m <sup>2</sup>	1,51	3,03
<b>Suprafață de apertură</b>	m <sup>2</sup>	1,60	3,19
<b>Amplasare</b> (vezi figura alăturată)		(A), (B), (C)	
<b>Distanța între colectori</b>	mm	89	89
<b>Dimensiuni</b>			
Lățime a	mm	1053	2061
Înălțime b	mm	2241	2241
Adâncime c	mm	150	150
Următoarele valori se referă la suprafața de captare:			
– Randament optic	%		80,2
– Factor de corecție pentru pierdere de căldură k <sub>1</sub>	W/(m <sup>2</sup> · K)		1,37
– Factor de corecție pentru pierdere de căldură k <sub>2</sub>	W/(m <sup>2</sup> · K <sup>2</sup> )		0,0068
<b>Capacitate calorică</b>	kJ/(m <sup>2</sup> · K)		8,4
<b>Greutate</b>	kg	40	79
<b>Volum lichid</b> (agent termic)	litri	0,87	1,55
<b>Presiune de lucru admisă</b> (vezi capitolul „Vas de expansiune solar”)	bar/MPa		6/0,6
<b>Temperatură maximă în stare de repaus</b>	°C		160
<b>Capacitatea de producere de vapori</b>	W/m <sup>2</sup>		100
<b>Racordare</b>	Ø mm		22






KR Returul colectorului (intrare)  
KV Turul colectorului (ieșire)

## Calitate testată

### Calitate testată

Colectorii solari îndeplinesc cerințele impuse pentru acordarea etichetei ecologice „Îngerul albastru”, conform RAL UZ 73.  
Testat conform normelor Solar-KEYMARK și EN 12975.

 Marcaj CE conform directivelor CE în vigoare

Firma Viessmann își rezervă dreptul de a efectua modificări tehnice!

Viessmann S.R.L.  
RO-507075 Ghimbav  
Brașov  
E-mail: [info-ro@viessmann.com](mailto:info-ro@viessmann.com)  
[www.viessmann.com](http://www.viessmann.com)

5848 685 RO