



## Instrucțiuni de instalare și întreținere pentru specialist **Logamax plus**

GB172-30 iK  
GB172-35 i/35 iK  
GB172-42 i

Citiți cu atenție înainte de montaj și service.

**Buderus**

## Cuprins

<b>1 Explicarea simbolurilor și instrucțiuni de siguranță . . . . .</b>	<b>3</b>	<b>7 Punerea în funcțiune . . . . .</b>	<b>24</b>
1.1 Explicarea simbolurilor . . . . .	3	7.1 Privire de ansamblu asupra panoului de comandă . . . . .	24
1.2 Instrucțiuni generale de siguranță . . . . .	4	7.2 Pornirea aparatului . . . . .	24
<b>2 Date despre produs . . . . .</b>	<b>5</b>	7.3 Pornirea sistemului de încălzire . . . . .	25
2.1 Pachet de livrare . . . . .	5	7.3.1 Pornirea/Oprirea regimului de încălzire . . . . .	25
2.2 Declarație de conformitate . . . . .	5	7.3.2 Setarea temperaturii maxime pe tur . . . . .	25
2.3 Identificarea produsului . . . . .	5	7.4 Setarea preparării apei calde . . . . .	26
2.4 Prezentarea tipurilor . . . . .	5	7.4.1 Pornirea/oprirea regimului de producere a apei calde . . . . .	26
2.5 Dimensiuni și distanțe minime . . . . .	6	7.4.2 Setarea temperaturii apei calde . . . . .	26
2.6 Structura echipamentului . . . . .	7	7.5 Setarea manuală a regimului de vară . . . . .	27
2.7 Date de produs privind consumul de energie . . . . .	8	7.6 Setarea regimului manual . . . . .	27
<b>3 Prescripții . . . . .</b>	<b>8</b>	<b>8 Scoaterea din funcțiune . . . . .</b>	<b>28</b>
<b>4 Ghidarea gazelor arse . . . . .</b>	<b>8</b>	8.1 Oprirea aparatului . . . . .	28
4.1 Accesorii pentru gaze arse admise . . . . .	8	8.2 Setarea protecției împotriva înghețului . . . . .	28
4.2 Condiții de montare . . . . .	8	<b>9 Dezinfecție termică . . . . .</b>	<b>28</b>
4.2.1 Indicații principale . . . . .	8	9.1 Comanda prin intermediul echipamentului de încălzire . . . . .	28
4.2.2 Dispunerea gurilor de vizitare pentru verificare . . . . .	8	9.1.1 Aparate GB172-.i . . . . .	28
4.2.3 evacuarea gazelor arse în puț . . . . .	8	9.1.2 Aparate GB172-.iK . . . . .	28
4.2.4 Sistem vertical de evacuare a gazelor arse . . . . .	9	9.2 Comanda prin o unitate de comandă cu program pentru apă caldă (aparate GB172-.i) . . . . .	28
4.2.5 Ghidarea gazelor arse pe orizontală . . . . .	10	<b>10 Setări în meniul de service . . . . .</b>	<b>29</b>
4.2.6 Racordul țevilor izolate . . . . .	10	10.1 Utilizarea meniului de service . . . . .	29
4.2.7 Ghidarea aerului/gazelor arse la fațadă . . . . .	10	10.2 Afișarea informațiilor . . . . .	30
4.3 Lungimile țevilor de evacuare . . . . .	11	10.3 Meniu 1: setări generale . . . . .	31
4.3.1 Lungimi permise ale țevilor de evacuare a gazelor arse . . . . .	11	10.4 Meniu 2: setări specifice aparatului . . . . .	32
4.3.2 Determinarea lungimii tubulaturii de evacuare a gazelor arse la alocarea simplă . . . . .	12	10.5 Meniu 3: valori limită specifice aparatului . . . . .	34
4.3.3 Determinarea lungimii tubulaturii de evacuare a gazelor arse la alocarea multiplă . . . . .	16	10.6 Test: setări pentru testul de funcționare . . . . .	34
<b>5 Instalare . . . . .</b>	<b>17</b>	10.7 Restabilirea setării din fabrică . . . . .	34
5.1 Condiții preliminare . . . . .	17	<b>11 Adaptarea tipurilor de gaz . . . . .</b>	<b>35</b>
5.2 Apă de alimentare și completare . . . . .	18	11.1 Reconstrucția tipului de gaz . . . . .	35
5.3 Aparate GB172-30/35..: verificarea dimensiunii vasului de expansiune . . . . .	19	11.2 Verificarea raportului între gaz și aer și setarea, dacă este cazul . . . . .	35
5.4 Pregătirea montajului aparatului . . . . .	19	11.3 Verificarea presiunii de racordare a gazului . . . . .	36
5.5 Montarea aparatului . . . . .	19	<b>12 Măsurarea gazelor arse . . . . .</b>	<b>37</b>
5.6 Umplerea instalației și verificarea etanșeității . . . . .	21	12.1 Regimul coșar . . . . .	37
5.7 Funcționarea fără boiler . . . . .	21	12.2 Verificarea etanșeității căii de evacuare a gazelor arse . . . . .	37
<b>6 Conexiune electrică . . . . .</b>	<b>22</b>	12.3 Măsurarea CO din gaze arse . . . . .	37
6.1 Indicații generale . . . . .	22	<b>13 Protecția mediului și eliminarea ca deșeu . . . . .</b>	<b>37</b>
6.2 Racordarea aparatului . . . . .	22		
6.3 Montarea internă a unității de comandă . . . . .	22		
6.4 Racordarea accesoriilor externe . . . . .	22		

<b>14</b>	<b>Verificare tehnică și întreținere</b>	<b>38</b>
14.1	Instrucțiuni de siguranță în timpul verificării tehnice și întreținerii	38
14.2	Apelarea ultimului deranjament salvat	38
14.3	Aparate GB172-..iK: schimbătorului de căldură în plăci	38
14.4	Aparate GB172-..iK: verificarea sitei din țeava pentru apă rece și a turbinei	39
14.5	Verificarea electrozilor	39
14.6	Verificarea arzătorului și a clapetei de sens din sistemul de amestecare	40
14.7	Verificarea și curățarea blocului de căldură	40
14.8	Curățarea sifonului pentru condensat	42
14.9	Verificarea clapetei de sens (siguranța curentului de retur pentru gaze arse) din sistemul de amestecare	42
14.10	Aparate GB172-30/35..: verificarea vasului de expansiune	42
14.11	Setarea presiunii de lucru a instalației de încălzire	43
14.12	Demontarea aerisitorului automat	43
14.13	Verificarea motorului vanei cu 3 căi	43
14.14	Demontarea vanei cu 3 căi	43
14.15	Verificarea vanei de gaz	43
14.16	Demontarea vanei de gaz	44
14.17	Verificarea cablării electrice	44
14.18	Listă de verificare pentru verificare tehnică și întreținere	45
<b>15</b>	<b>Mesaje de operare și de defecțiune</b>	<b>46</b>
15.1	Generalități	46
15.2	Tabele cu mesaje de operare și de eroare	47
15.3	Deranjamente neafișate	51
<b>16</b>	<b>Anexă</b>	<b>52</b>
16.1	Proces-verbal de punere în funcțiune pentru aparat	52
16.2	Cablare electrică	54
16.3	Date tehnice	56
16.4	Curent de ionizare	58
16.5	Compoziția condensatului	58
16.6	Valorile senzorilor	59
16.7	KIM	60
16.8	Curbă de încălzire	60
16.9	Câmp caracteristic al pompei pentru circuitul de încălzire	60
16.10	Valori de reglaj pentru puterea pe circuitul de încălzire / pentru preparare apa caldă menajera	61
16.10.1	GB172-30 iK	61
16.10.2	GB172-35 i/GB172-35 iK	62
16.10.3	GB172-42 i	63

## 1 Explicarea simbolurilor și instrucțiuni de siguranță

### 1.1 Explicarea simbolurilor

#### Indicații de avertizare

În indicațiile de avertizare există cuvinte de semnalare, care indică tipul și gravitatea consecințelor care pot apărea dacă nu se respectă măsurile pentru evitarea pericolului.

Următoarele cuvinte de semnalare sunt definite și pot fi întâlnite în prezentul document:



#### PERICOL:

**PERICOL** înseamnă că pot rezulta daune personale grave până la daune care pun în pericol viața.



#### AVERTIZARE:

**AVERTIZARE** înseamnă că pot rezulta daune personale grave până la daune care pun în pericol viața.



#### PRECAUȚIE:

**PRECAUȚIE** înseamnă că pot rezulta daune corporale ușoare până la daune corporale grave.

#### ATENȚIE:

**ATENȚIE** înseamnă că pot rezulta daune materiale.

#### Informații importante



Informațiile importante fără pericole pentru persoane și bunuri sunt marcate prin simbolul afișat Info.

#### Alte simboluri

Simbol	Semnificație
▶	Etapă de operație
→	Referință încrucișată la alte fragmente în document
•	Enumerare/listă de intrări
–	Enumerare/listă de intrări (al 2-lea. nivel)

Tab. 1

## 1.2 Instrucțiuni generale de siguranță

### ⚠️ **Indicații privind grupul țintă**

Aceste instrucțiuni de instalare se adresează specialiștilor din domeniul instalațiilor de gaz și apă, ingineriei termice și ingineriei electrice. Trebuie respectate indicațiile incluse în instrucțiuni. Nerespectarea poate conduce la daune materiale și/sau daune personale și pericol de moarte.

- ▶ Citiți instrucțiunile de instalare (generator termic, regulator pentru instalația de încălzire etc.) anterior instalării.
- ▶ Țineți cont de indicațiile de siguranță și de avertizare.
- ▶ Țineți cont de prevederile naționale și regionale, reglementările tehnice și directive.
- ▶ Documentați lucrările executate.

### ⚠️ **Utilizarea conformă cu destinația**

Produsul poate fi utilizat doar pentru prepararea agentului termic și a apei calde menajere în sistemele de încălzire închise.

Orice altă utilizare nu este conform destinației. Daunele apărute în această situație nu sunt acoperite de garanție.

### ⚠️ **Comportament în caz de miros de gaze**

Scurgerile de gaz prezintă pericol de explozie. În cazul în care simțiți miros de gaze, țineți cont de următoarele instrucțiuni.

- ▶ Evitați formarea de flăcări sau scânteii:
  - Nu fumați, nu folosiți brichetă și chibrituri.
  - Nu acționați întrerupătoarele electrice, nu scoateți ștecărele din priză.
  - Nu utilizați telefonul sau soneria.
- ▶ Blocați alimentarea cu gaz la dispozitivul principal de blocare sau la contorul de gaz.
- ▶ Deschideți ferestrele și ușile.
- ▶ Avertizați toți locatarii și părăsiți clădirea.
- ▶ Nu permiteți accesul terților în clădire.
- ▶ Exteriorul clădirii: contactați telefonic pompierii, poliția și societatea de alimentare cu gaz.

### ⚠️ **Pericol de moarte prin otrăvire cu gaze arse**

Scurgerile de gaze arse prezintă pericol de moarte.

- ▶ Nu modificați elementele pentru ghidarea gazelor arse.
- ▶ Asigurați-vă că tubulaturile de evacuare a gazelor arse și garniturile de etanșare nu sunt deteriorate.

### ⚠️ **Pericol de moarte prin otrăvire cu gaze arse la arderea insuficientă**

Scaparile de gaze arse pot fi fatale. În cazul unor conducte de evacuare a gazelor arse sau în caz de miros de gaze arse, respectați următoarele reguli de conduită.

- ▶ Închideți alimentarea cu combustibil.
- ▶ Deschideți ferestrele și ușile.
- ▶ Dacă este necesar, avertizați toți locatarii și părăsiți clădirea.
- ▶ Nu permiteți accesul terților în clădire.
- ▶ Remediați imediat deteriorările de la nivelul tubulaturii pentru gaze arse.
- ▶ Asigurați alimentarea cu aer de ardere.
- ▶ Nu acoperiți și nu micșorați orificiile de ventilație și aerisire a aerului din uși, ferestre și pereți.
- ▶ Asigurați tiraj suficient pentru ardere chiar și în cazul surselor de căldură montate ulterior de ex. în cazul ventilatoarelor de aerisire, precum hotele de bucătărie și instalațiile de climatizare cu tiraj spre afară.
- ▶ În cazul unei alimentări insuficiente cu aer de ardere, nu puneți produsul în funcțiune.

### ⚠️ **Instalare, punere în funcțiune și întreținere**

Instalarea, punerea în funcțiune și întreținerea pot fi efectuate numai de către o firmă de specialitate autorizată.

- ▶ Verificați etanșeitatea la gaz după efectuarea lucrărilor la elementele conducătoare de gaz.
- ▶ În cazul funcționării dependente de aerul din incintă: asigurați-vă că încăperea centralei termice îndeplinește cerințele de aerisire.
- ▶ Pentru montare utilizați numai piese de schimb originale.

### ⚠️ **Efectuarea lucrărilor electrice**

Lucrările electrice pot fi efectuate numai de către specialiștii în domeniul instalațiilor electrice.

Înainte de începerea lucrărilor electrice:

- ▶ Întrerupeți tensiunea de alimentare la nivelul tuturor polilor și adoptați măsuri de siguranță împotriva reconectării accidentale.
- ▶ Verificați lipsa tensiunii.
- ▶ Dacă este necesar, respectați schemele de conexiuni ale celorlalte părți ale instalației.

### ⚠️ **Predarea produsului administratorului**

La predare instruiți utilizatorul cu privire la operare și cu privire la condițiile de operare ale instalației de încălzire.

- ▶ Explicați modul de utilizare – în special operațiunile relevante pentru siguranță.
- ▶ Atrageți-i atenția asupra faptului că modificările sau lucrările de reparații trebuie efectuate numai de către o firmă de specialitate autorizată.
- ▶ Atrageți-i atenția asupra necesității efectuării verificărilor tehnice și întreținerilor pentru a garanta o funcționare sigură și ecologică.
- ▶ Predați administratorului instrucțiunile de instalare și de utilizare pentru a le păstra.

## 2 Date despre produs

### 2.1 Pachet de livrare

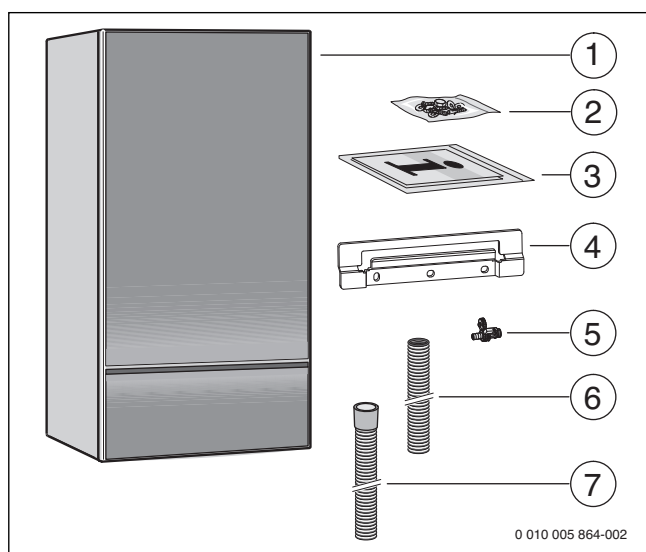


Fig. 1 Pachet de livrare

- [1] Centrală termică în condensare cu gaz
- [2] Material pentru fixare (șuruburi cu accesorii)
- [3] Set de broșuri pentru documentația produsului
- [4] Suport pentru prindere pe perete
- [5] Robinet de alimentare și golire
- [6] Furtunul pentru supapa de siguranță (circuit de încălzire)
- [7] Furtun pentru condensat

### 2.2 Declarație de conformitate

Acest produs corespunde în construcția și comportamentul său de funcționare directivelor europene, precum și cerințelor specifice fiecărei țări. Conformitatea este marcată cu simbolul CE.

Declarația de conformitate a produsului vă poate fi prezentată la cerere. În acest scop, utilizați adresa de pe spatele prezentelor instrucțiuni.

Date de autorizare	
Nr. ID prod.	CE-0085CQ0238
Categorie de aparate (tip de gaz)	II <sub>2H3B/P</sub>
Tipul instalării	B <sub>23</sub> , B <sub>33</sub> , C <sub>13</sub> , C <sub>33</sub> , C <sub>43</sub> , C <sub>53</sub> , C <sub>63</sub> , C <sub>83</sub> , C <sub>93</sub>

Tab. 2 Date de autorizare

### 2.3 Identificarea produsului

#### Plăcuță de identificare

Plăcuța de identificare conține informații referitoare la putere, date de autorizare și seria produsului. Poziția plăcuței de identificare se află în imaginea de ansamblu asupra produsului.

#### Plăcuță de identificare suplimentară

Plăcuța de identificare suplimentară se află într-unul dintre locurile produsului care sunt ușor accesibile din exterior. Cuprinde date despre numele produsului și cele mai importante date despre produs.

#### Informații suplimentare despre produs

Informațiile despre produs și documentele suplimentare sunt primite prin scanarea codului tipărit cu smartphone-ul sau tableta. În acest sens, instalați aplicația noastră pentru iOS sau Android.

### 2.4 Prezentarea tipurilor

**Aparatele GB172-..i** sunt WB-C cu pompă integrată pentru circuitul de încălzire și vană cu 3 căi pentru racordarea unui boiler.

**Aparatele GB172-..iK** sunt WB-C cu pompă integrată pentru circuitul de încălzire, vană cu 3 căi și schimbător de căldură în plăci pentru încălzire și încălzirea apei potabile cu principiul în contracurent.

Tip	Țara	Nr. com.
GB172-30 iK H	România	7 736 900 828
GB172-30 iKW H	România	7 736 900 890
GB172-35 iK H	România	7 736 900 829
GB172-35 iKW H	România	7 736 900 891
GB172-35 iH	România	7 736 900 830
GB172-35 iW H	România	7 736 900 892
GB172-42 iH	România	7 736 900 831
GB172-42 iW H	România	7 736 900 893

Tab. 3 Prezentarea tipurilor

2.5 Dimensiuni și distanțe minime

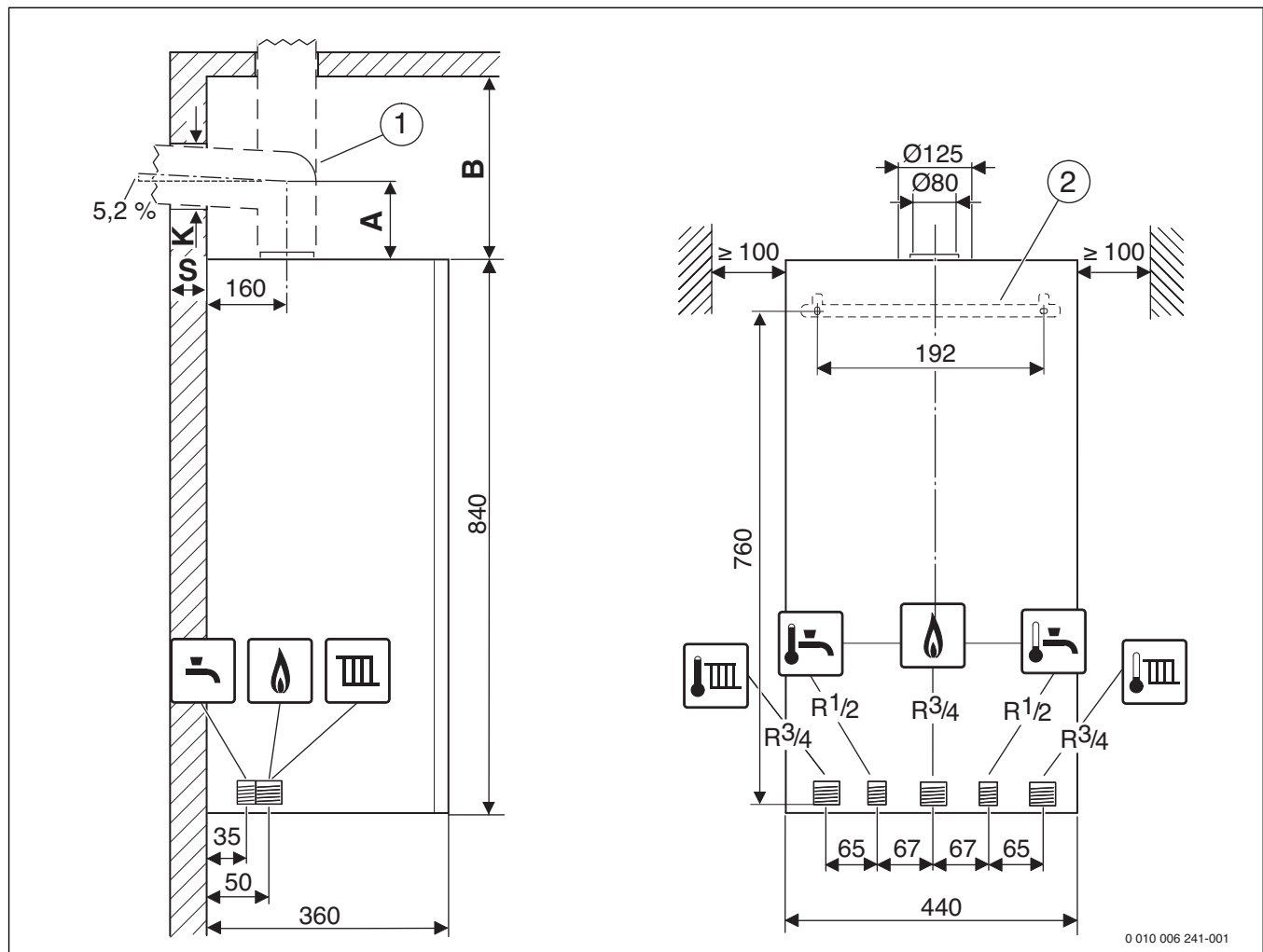


Fig. 2 Dimensiuni și distanțe minime (mm)

- [1] Accesorii pentru gaze arse
- [2] Suport pentru prindere pe perete
- A Distanța de la muchiile superioare ale aparatului la axa centrală a tubulaturii orizontale de evacuare a gazelor arse
- B Distanța de la muchiile superioare ale aparatului la plafon
- K Diametru orificii
- s Grosime perete

Grosime perete S	K [mm] pentru Ø accesorii pentru gaze arse [mm]		
	Ø 60/100	Ø 80	Ø 80/125
15 - 24 cm	130	110	155
24 - 33 cm	135	115	160
33 - 42 cm	140	120	165
42 - 50 cm	145	145	170

Tab. 4 Grosimea peretelui S în funcție de diametrul accesoriiilor pentru gaze arse

Accesoriiile pentru gaze arse pentru tubulatură orizontală de evacuare a gazelor arse	A [mm]
Ø 80/80 mm Racordul țevii izolate Ø 80/80 mm, cot 90° Ø 80 mm	208
Ø 80 mm Adaptor de racordare Ø 80/125 mm, cot 90° Ø 80 mm	150

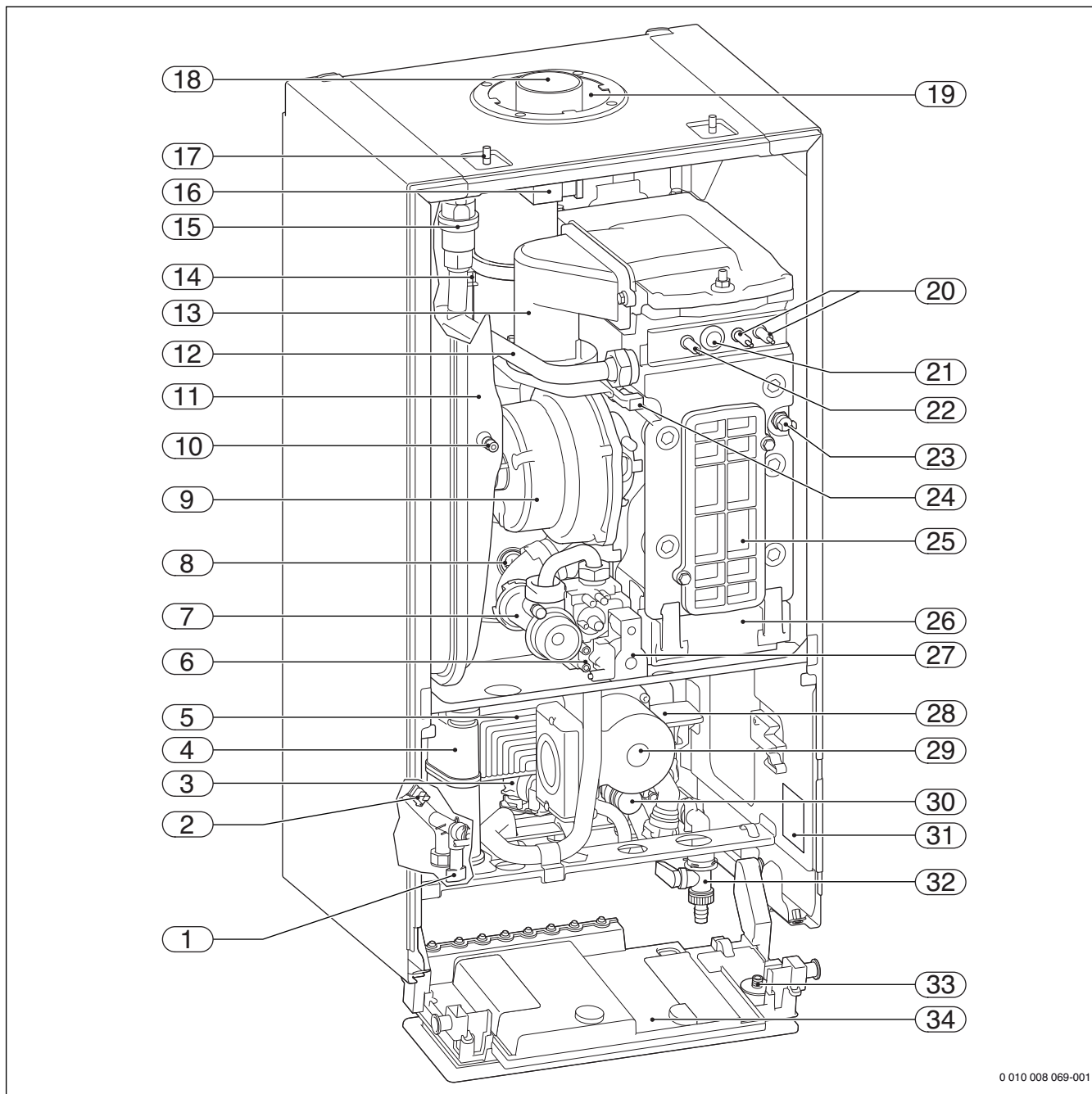
Accesoriiile pentru gaze arse pentru tubulatură orizontală de evacuare a gazelor arse	A [mm]
Ø 80 mm Adaptor de racordare Ø 80/125 mm cu alimentare cu aer de ardere, cot 90° Ø 80 mm	205
Ø 60/100 mm Cot de racord Ø 60/100 mm	82
Ø 80/125 mm Cot de racord Ø 80/125 mm	114

Tab. 5 Distanța A în funcție de accesoriiile pentru gaze arse

Accesoriiile pentru gaze arse pentru tubulatură verticală de evacuare a gazelor arse	B [mm]
Ø 80/125 mm Adaptor de racordare Ø 80/125 mm	≥ 250
Ø 60/100 mm Adaptor de racordare Ø 60/100 mm	≥ 250
Ø 80/80 mm Racord pentru țeava izolată Ø 80/80 mm	≥ 310
Ø 80 mm Adaptor de racordare Ø 80 mm cu alimentare cu aer de ardere	≥ 310

Tab. 6 Distanța B în funcție de accesoriiile pentru gaze arse

## 2.6 Structura echipamentului



0 010 008 069-001

Fig. 3 Structura echipamentului

- |   |   |
|---|---|
| [1] Aparate GB172-..iK: instalație de umplere   | [18] Tubulatură evacuare gaze arse                |
| [2] Aparate GB172-..iK: senzor de temperatură a apei calde                                      | [19] Aspirație aer de ardere                      |
| [3] Aparate GB172-..iK: turbină   | [20] Electrozi de aprindere                       |
| [4] Sifon pentru condensat  | [21] Geam de inspecție                            |
| [5] Aparate GB172-..iK: schimbător de căldură în plăci  | [22] Electrode de monitorizare                    |
| [6] Orificiu de măsurare pentru presiunea de racordare a gazului                                | [23] Limitator de temperatură bloc de căldură     |
| [7] Duză de reglare   | [24] Senzor de tur                                |
| [8] Limitator de temperatură a gazelor arse   | [25] Capac al gurii de vizitare pentru verificare |
| [9] Suflantă  | [26] Rezervor pentru condensat                    |
| [10] Aparate GB172-30/35...: supapă pentru alimentarea cu azot                                  | [27] Vană de gaz                                  |
| [11] Aparate GB172-30/35...: vas expansiune   | [28] Vană cu 3 căi                                |
| [12] Turul de încălzire   | [29] Pompă circuit de încălzire                   |
| [13] Sistem de amestecare cu siguranță a curentului de retur pentru gaze arse (clapetă de sens) | [30] Supapă de siguranță (circuit de încălzire)   |
| [14] Senzor de presiune   | [31] Plăcuță de identificare                      |
| [15] Supapă de aerisire apă caldă   | [32] Robinet de alimentare și golire              |
| [16] Transformator de aprindere   | [33] Manometru                                    |
| [17] Siguranță  | [34] Dispozitiv de comandă                        |

## 2.7 Date de produs privind consumul de energie

Datele de produs privind consumul de energie se găsesc în Instrucțiunile de utilizare pentru operator.

## 3 Prescripții

Pentru instalarea și utilizarea corespunzătoare a produsului, respectați toate prescripțiile naționale și regionale, regulamentele tehnice și directivele în vigoare.

Documentul electronic disponibil 6720807972 conține informații referitoare la prescripțiile în vigoare. Pentru indicator, puteți utiliza funcția de căutare a documentelor de pe pagina noastră de Internet. Adresa este menționată pe partea din spate a acestor instrucțiuni.

## 4 Ghidarea gazelor arse

### 4.1 Accesorii pentru gaze arse admise

Accesoriile pentru gaze arse sunt o parte componentă a aprobării CE. Din acest motiv trebuie utilizate doar accesoriile originale pentru gaze arse oferite de producător.

- Accesorii pentru gaze arse țevă concentrică Ø 60/100 mm
- Accesorii pentru gaze arse țevă concentrică Ø 80/125 mm
- Accesorii pentru gaze arse țevă simplă Ø 60 mm
- Accesorii pentru gaze arse țevă simplă Ø 80 mm

Denumirile și codurile de comandă ale componentelor acestor accesorii originale pentru gaze arse pot fi găsite în catalogul general.

### 4.2 Condiții de montare

#### 4.2.1 Indicații principale

- ▶ Respectați instrucțiunile de instalare ale accesoriilor pentru gaze arse.
- ▶ Țineți cont de dimensiunile rezervoarelor pentru instalarea accesoriilor pentru gaze arse.
- ▶ Aplicați lubrifiant fără solvent pe garniturile de etanșare de la nivelul mufelor.
- ▶ Împingeți accesoriile pentru gaze arse în mufe până la opritor.
- ▶ Pozați secțiunile verticală cu creștere de °3 (= 5,2 %, 5,2 cm pe metru) în direcția gazelor arse.
- ▶ Izolați conducta pentru aerul de ardere în spații umede.
- ▶ Montați gurile de vizitare pentru verificare, astfel încât să fie ușor de accesat.

### 4.2.2 Disponerea gurilor de vizitare pentru verificare

- În cazul ghidărilor gazelor arse verificate împreună cu aparatul, care au o lungime de până la 4 m, este suficientă o gură de vizitare pentru verificare.
- În secțiunile orizontale/elementele de legătură trebuie prevăzută cel puțin o gură de vizitare pentru verificare. Distanța maximă între gurile de vizitare pentru verificare este de 4 m. Gurile de vizitare pentru verificare trebuie dispuse în devieri mai mari de 45°.
- Pentru secțiuni/elemente de legătură orizontale este suficientă numai o gură de vizitare pentru verificare, dacă
  - secțiunea orizontală din fața gurii de vizitare pentru verificare nu este mai lungă de 2 m **și**
  - gura de vizitare pentru verificare se află în secțiunea orizontală la o distanță de cel mult 0,3 m față de elementul vertical **și**
  - în secțiunea orizontală, înaintea gurii de vizitare pentru verificare nu se află mai mult de două devieri.
- Gura inferioară de vizitare pentru verificare a secțiunii verticale a tubulaturii pentru gaze arse poate să fie dispusă după cum urmează:
  - în partea verticală a instalației de evacuare a gazelor, direct deasupra introducerii elementului de legătură **sau**
  - lateral în elementul de legătură la o distanță de cel mult 0,3 m față de devierea în partea verticală a instalației de evacuare a gazelor **sau**
  - pe latura frontală a unei piese de legătură drepte la o distanță de cel mult 1 m față de devierea în partea verticală a instalației de evacuare a gazelor.
- Instalațiile de evacuare a gazelor care nu pot fi curățate de la orificiul de evacuare, trebuie să aibă o altă gură superioară de vizitare pentru verificare la o distanță de până la 5 m sub orificiul de evacuare. Părțile verticale ale tubulaturilor pentru gaze arse, care au o tubulatură oblică mai mare de 30° între axă și părțile verticale, necesită o gură de vizitare pentru verificare la o distanță de cel mult 0,3 m față de coturi.
- În cazul secțiunilor verticale se poate renunța la gura superioară de vizitare pentru verificare, dacă:
  - partea verticală a instalației de evacuare a gazelor este ghidată (trasă) oblic cel mult o dată cu până la 30° **și**
  - gura inferioară de vizitare pentru verificare nu se află la o distanță mai mare de 15 m față de orificiul de evacuare.

### 4.2.3 evacuarea gazelor arse în puț

#### Cerințe

- La tubulatură pentru gaze arse din puț poate fi racordat numai un aparat.
- În cazul în care tubulatura pentru gaze arse este montată într-un puț existent, eventualele orificii de racordare existente trebuie să fie închise etanș și în funcție de materialele de construcție.
- Puțul trebuie să fie alcătuit din materiale de construcție neinflamabile, cu capacitate de menținere a formei și să aibă o durată de rezistență la foc de cel puțin 90 de minute. În cazul clădirilor de înălțimi mai mici este suficientă o durată de rezistență la foc de 30 de minute.

#### Cerințe constructive ale puțului

- Tubulatură pentru gaze arse pentru puț ca țevă simplă (B<sub>23</sub>, à Fig. 7):
  - Încăperea centralei termice trebuie să aibă o deschidere cu o secțiune transversală liberă de 150 cm<sup>2</sup> sau două deschideri cu o secțiune transversală liberă de 75 cm<sup>2</sup> spre exterior.
  - În interiorul puțului, tubulatura pentru gaze arse trebuie să aibă o aerisire posterioară pe întreaga înălțime.
  - Deschiderea de admisie a aerisirii posterioare (cel puțin 75 cm<sup>2</sup>) trebuie să fie dispusă în încăperea centralei termice a focarului și trebuie să fie acoperită cu un grilaj de ventilație.



- Tubulatură pentru gaze arse pentru puț sub formă de țevă concentrică ( $B_{33}$ , → Fig. 8):
  - În încăperea centralei termice nu este necesară o deschidere în exterior dacă se asigură o legătură a aerului de ardere de  $4 \text{ m}^3$  volum spațiu pentru fiecare kW de putere termică nominală. În caz contrar, încăperea centralei termice trebuie să aibă o deschidere de  $150 \text{ cm}^2$  sau două deschideri de câte  $75 \text{ m}^2$  de secțiune liberă în exterior.
  - În interiorul puțului, tubulatura pentru gaze arse trebuie să aibă o aerisire posterioară pe întreaga înălțime.
  - Deschiderea de admisie a aerisirii posterioare (cel puțin  $75 \text{ cm}^2$ ) trebuie să fie dispusă în încăperea centralei termice a focarului și trebuie să fie acoperită cu un grilaj de ventilație.
- Alimentarea cu aer de ardere prin țevă concentrică în puț ( $C_{33}$ , → Fig. 9):
  - Alimentarea cu aer de ardere se realizează prin fanta inelară a țevii concentrice în puț.
  - Nu este necesară o deschidere în exterior.
  - Este posibil să nu se realizeze o deschidere pentru aerisirea posterioară a puțului. Nu este necesar un grilaj de ventilație.
- Alimentare cu aer de ardere prin țeava izolată ( $C_{53}$ , → Fig. 10):
  - Încăperea centralei termice trebuie să aibă o deschidere cu o secțiune transversală liberă de  $150 \text{ cm}^2$  sau două deschideri cu o secțiune transversală liberă de  $75 \text{ cm}^2$  spre exterior.
  - Alimentarea cu aer de ardere se face din exterior, cu o țeavă separată pentru aerul de ardere.
  - În interiorul puțului, tubulatura pentru gaze arse trebuie să aibă o aerisire posterioară pe întreaga înălțime.
  - Deschiderea de admisie a aerisirii posterioare (cel puțin  $75 \text{ cm}^2$ ) trebuie să fie dispusă în încăperea centralei termice a focarului și trebuie să fie acoperită cu un grilaj de ventilație.
- Alimentarea cu aer pentru ardere prin puț pe principiul contracurentului ( $C_{93}$ , → Fig. 11):
  - Alimentarea cu aer de ardere se realizează prin contracurentul ambiant al tubulaturii pentru gaze arse din puț.
  - Nu este necesară o deschidere în exterior.
  - Este posibil să nu se realizeze o deschidere pentru aerisirea posterioară a puțului. Nu este necesar un grilaj de ventilație.

### Dimensiunile puțului

- ▶ Verificați dacă sunt introduse dimensiunile admise ale puțului.

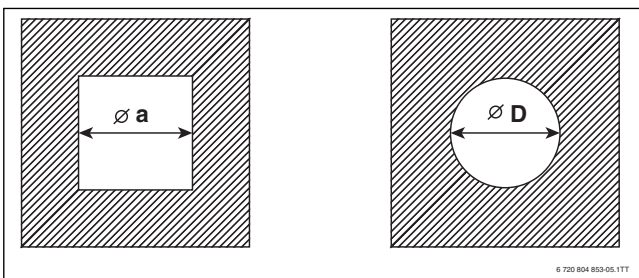


Fig. 4 Secțiune transversală dreptunghiulară și rotundă

Accesorii pentru gaze arse	$a_{\min}$	$a_{\max}$	$D_{\min}$	$D_{\max}$
Ø 60 mm	100 mm	220 mm	100 mm	310 mm
Ø 80 mm	120 mm	300 mm	140 mm	300 mm
Ø 80/125 mm	180 mm	300 mm	200 mm	380 mm

Tab. 7 Dimensiunile admise ale puțului

### Curățarea puțurilor și a coșurilor de fum existente

- În cazul în care ghidarea gazelor arse se realizează într-un puț cu aerisire posterioară (→ Fig. 7, 8 și 10), nu este necesară nicio curățare.
- Dacă alimentarea cu aer de ardere se realizează printr-un puț în contracurent (→ Fig. 11), puțul trebuie curățat după cum urmează.

Utilizare până în prezent	Curățare necesară
Puț de aerisire	Curățare mecanică
Ghidarea gazelor arse la încălzirea cu gaz	Curățare mecanică
Ghidarea gazelor arse în cazul motorinei sau a combustibililor solizi	Curățare mecanică; sigilarea suprafeței pentru a evita evaporarea resturilor în zidărie (de exemplu, sulf) în aerul de ardere

Tab. 8 Lucrări de curățare necesare

Pentru a evita sigilarea suprafeței:

- ▶ Selectați regimul de funcționare dependent de aerul din încăpere.
- sau-
- ▶ Aspirați din exterior aerul de ardere cu o țeavă concentrică în puț sau cu o țeavă izolată.

### 4.2.4 Sistem vertical de evacuare a gazelor arse

#### Extindere cu accesorii pentru gaze arse

Accesoriile pentru gaze arse „Ghidarea verticală a aerului/gazelor arse“ pot fi montate folosindu-se accesoriiile pentru gaze arse „Țeavă concentrică, Cot concentric“ ( $15^\circ - 87^\circ$ ) sau „Gură de vizitare pentru verificare“.

#### Ghidarea gazelor arse prin acoperiș

Este suficientă o distanță de 0,4 m între orificiul de ieșire al accesoriiilor pentru gaze arse și cel al suprafeței acoperișului, deoarece puterea termică nominală a aparatelor menționate măsoară sub 50 kW.

#### Locul de amplasare și ghidarea aerului/a gazelor arse

- Amplasarea aparatelor într-o încăpere peste al cărei plafon se află doar acoperișul:
  - Dacă se impune o anumită durată de rezistență la foc pentru acoperiș, ghidarea aerului/gazelor arse aflată în zona dintre marginea superioară a acoperișului și învelitoarea acoperișului trebuie să aibă o acoperire care prezintă aceeași durată de rezistență la foc.
  - Dacă nu se impune o anumită durată de rezistență la foc pentru acoperiș, ghidarea aerului/gazelor arse aflată la marginea superioară a acoperișului până la învelitoarea acoperișului trebuie să fie amplasată într-un puț din material de construcție neinflamabil, cu capacitate de menținere a formei sau trebuie să fie pozată într-o conductă metalică de protecție (protecție mecanică).
- Dacă etajele din clădiri sunt șuntate prin ghidarea aerului/gazelor arse, acestea trebuie ghidate în afara încăperii centralei termice, într-un puț. Puțul trebuie să mențină o durată de rezistență la foc de 90 de minute, iar la clădirile de locuit cu înălțime mai mică o durată de rezistență la foc de cel puțin 30 de minute.

### Distanțe pe acoperiș



Pentru respectarea dimensiunilor minime ale distanței pe acoperiș, țeava exterioră a trecerii prin acoperiș poate fi prelungită cu accesoriul pentru gaze arse „Prelungirea învelișului” cu până la 500 mm.

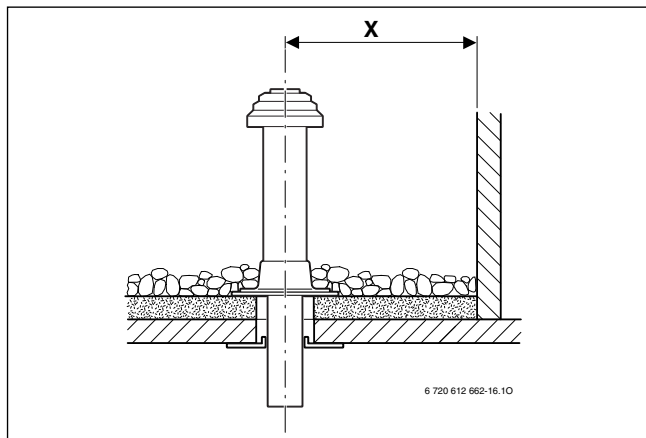


Fig. 5 Distanțe la acoperișul plan

	Materiale de construcție inflamabile	Materiale de construcție neinflamabile
<b>x</b>	≥ 1500 mm	≥ 500 mm

Tab. 9 Distanțe la acoperișul plan

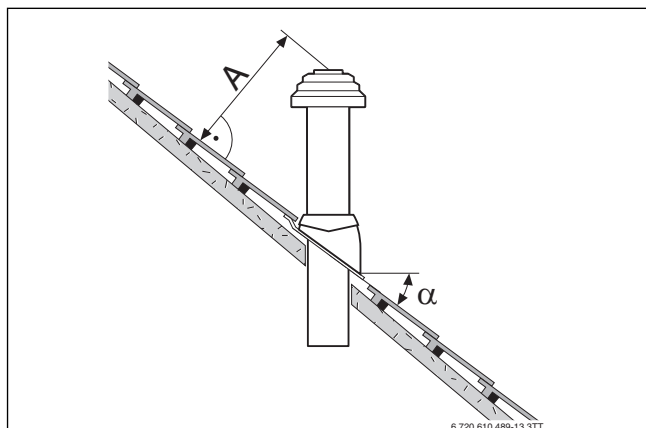


Fig. 6 Distanțe și pante la acoperișul oblic

<b>A</b>	≥ 400 mm, în regiuni cu căderi mari de zăpadă ≥ 500 mm
<b>α</b>	25° - 45°, în regiuni cu căderi mari de zăpadă ≤ 30°

Tab. 10 Distanțe la acoperișul oblic

### 4.2.5 Ghidarea gazelor arse pe orizontală

#### Extindere cu accesoriile pentru gaze arse

Ghidarea gazelor arse poate fi extinsă într-un loc la alegere între aparat și trecerea prin perete folosindu-se accesoriile pentru gaze arse „Țeavă concentrică”, „Cot concentric” (15° - 87°) sau „Gură de vizitare pentru verificare”.

#### Ghidarea aerului/gazelor arse C<sub>13</sub> prin peretele exterior

- Respectați distanțele minime între orificiile de evacuare pentru gaze arse dispuse unul sub altul și ferestre, uși, zidărie.
- De exemplu, orificiul de evacuare al țevii concentrice trebuie să nu fie montat într-un puț sub pământ.

#### Ghidarea aerului/gazelor arse C<sub>33</sub> prin tavan

- Respectați dimensiunile distanței minime la acoperirea construcției. Este suficientă o distanță de 0,4 m între orificiul de ieșire al accesoriilor pentru gaze arse și suprafața acoperișului, deoarece puterea termică nominală a aparatelor menționate măsoară sub 50 kW. Lucarnele Buderus îndeplinesc cerințele cu privire la dimensiunile minime.
- Orificiul de evacuare trebuie să depășească cu cel puțin 1 m construcțiile de acoperiș, deschiderile în spații și elementele neprotejate din materiale de construcție inflamabile, cu excepția acoperirilor, sau trebuie să se afle la o distanță de cel puțin 1,5 m față de acestea. Excepție fac acoperirile.
- Pentru ghidarea aerului/gazelor arse pe orizontală prin acoperișul cu o lucarnă nu există limite de putere în regimul de încălzire ca urmare a normelor adoptate de către autorități.

### 4.2.6 Racordul țevilor izolate

Racordul țevilor izolate este posibil la accesoriul de gaze arse „racordul țevii izolate” în combinație cu „Piesa T”.

Alimentarea cu aer de ardere se realizează cu o conductă simplă Ø 80 mm.

Un exemplu de montaj este prezentat în fig. 10 la pagina 13.

### 4.2.7 Ghidarea aerului/gazelor arse la fațadă

Ghidarea gazelor arse poate fi extinsă într-un loc la alegere între gura de aspirație a aerului de ardere și mufa dublă și „piesa de capăt” cu ajutorul accesoriilor pentru gaze arse pentru fațadă „Țeavă concentrică” și „Cot concentric” (15° - 87°) dacă țeava aferentă pentru aerul de ardere este introdusă în altă parte.

Un exemplu de montaj este prezentat în fig. 16 la pagina 14.

### 4.3 Lungimile țevilor de evacuare

#### 4.3.1 Lungimi permise ale țevilor de evacuare a gazelor arse

Lungimile maxim permise ale șevilor de evacuare a gazelor arse sunt descrise în tabelul 11.

Lungimea țevilor de evacuare a gazelor arse L (dacă este necesar, suma  $L_1$ ,  $L_2$  și  $L_3$ ) reprezintă lungimea totală pentru ghidarea gazelor arse.

Deviațiile necesare ale unei ghidări a gazelor arse (de exemplu cot pe aparat și cot de susținere în puț la  $B_{23}$ ) trebuie avute în considerare pentru lungimile maxime ale țevilor.

- Fiecare cot suplimentar de  $87^\circ$  corespunde unei valori de 2 m.
- Fiecare cot suplimentar de  $45^\circ$  sau  $15^\circ$  corespunde unei valori de 1 m.

Ghidarea gazelor arse conform CEN		Figurile	Diametrul accesoriilor pentru gaze arse	Tip	Secțiune transversală puț	Lungimi maxime ale țevilor		
						L $L = L_1 + L_2$ $L = L_1 + L_2 + L_3$	$L_2$	$L_3$
Puț	$B_{23}$	7	60 mm	GB172-30 i...	–	12 m	3 m	–
			80 mm	GB172-30 i...	–	32 m	3 m	–
				GB172-35 i... GB172-42 i...	–	18 m	3 m	–
			La nivelul puțului: 80 mm În puț: 100 mm	GB172-35 i... GB172-42 i...	–	30 m	3 m	–
	$B_{33}$	8	La nivelul puțului: 60/100 mm În puț: 60 mm	GB172-30 i...	–	12 m	3 m	–
			La nivelul puțului: 80/125 mm În puț: 80 mm	GB172-30 i... GB172-35 i... GB172-42 i...	–	32 m 18 m	3 m 3 m	–
			La nivelul puțului: 80/125 mm În puț: 100 mm	GB172-35 i... GB172-42 i...	–	30 m	3 m	–
	$C_{33}$	9	80/125 mm	GB172-30 i...	–	4 m/15 m <sup>1)</sup>	3 m	–
				GB172-35 i... GB172-42 i...	–	4 m/13 m <sup>1)</sup>	3 m	–
	$C_{53}$	10	60 mm	GB172-30 i...	–	8 m	3 m	3 m
			80 mm	GB172-30 i... GB172-35 i... GB172-42 i...	–	28 m 16 m	3 m 3 m	5 m 5 m
			La nivelul puțului: 80 mm În puț: 100 mm	GB172-35 i... GB172-42 i...	–	30 m	3 m	5 m
	$C_{93}$	11	La nivelul puțului: 60/100 mm În puț: 60 mm	GB172-30 i...	–	8 m	3 m	–
			La nivelul puțului: 80/125 mm În puț: 80 mm	GB172-30 i...	□ 120×120 mm	17 m	3 m	–
					□ 130×130 mm	23 m	3 m	–
					□ ≥ 140×140 mm	24 m	3 m	–
					○ 140 mm	22 m	3 m	–
			○ ≥ 150 mm	24 m	3 m	–		
		GB172-35 i... GB172-42 i...	–	11 m	3 m	–		
	La nivelul puțului: 80/125 mm În puț: 100 mm	GB172-35 i... GB172-42 i...	–	23 m	3 m	–		
Orizontal	$C_{13}$	12	60/100 mm	GB172-30 i...	–	4 m	–	–
			80/125 mm	GB172-30 i...	–	4 m/15 m <sup>1)</sup>	–	–
				GB172-35 i... GB172-42 i...	–	4 m/15 m <sup>1)</sup>	–	–
			100/150 mm	GB172-35 i... GB172-42 i...	–	4 m/6 m <sup>1)</sup>	–	–
	13	80 mm	GB172-30 i...	–		–	–	

Ghidarea gazelor arse conform CEN		Figuril e	Diametrul accesoriilor pentru gaze arse	Tip	Secțiune transversală puț	Lungimi maxime ale țevilor		
						L	L <sub>2</sub>	L <sub>3</sub>
Vertical	C <sub>33</sub>	14	60/100 mm	GB172-30 i...	–	4 m/6 m <sup>1)</sup>	–	–
			80/125 mm	GB172-30 i...	–	4 m/17 m <sup>1)</sup>	–	–
				GB172-35 i... GB172-42 i...	–	4 m/15 m <sup>1)</sup>	–	–
			100/150 mm	GB172-35 i... GB172-42 i...	–	4 m	–	–
		15	80 mm	GB172-30 i...	–		–	–
Fațadă	C <sub>53</sub>	16	80/125 mm	GB172-30 i...	–	25 m	3 m	–
				GB172-35 i... GB172-42 i...	–	23 m	3 m	–
			La fațadă: 80/125 mm Pe fațadă: 100/150 mm	GB172-35 i... GB172-42 i...	–	23 m	3 m	–
Alocarea multiplă	C <sub>43</sub>	18, 19	La nivelul puțului: 80/125 mm În puț: 100 mm	GB172-30 i...	□ ≥ 140×200 mm	Specificații privind lungimea pentru alocarea multiplă se află în Cap. 4.3.3.		
					○ 190 mm			

1) Creșterea puterii min. la 5,8 kW

Tab. 11 Privire de ansamblu asupra lungimilor tubulaturilor de evacuare a gazelor arse în funcție de ghidarea gazelor arse

4.3.2 Determinarea lungimii tubulaturii de evacuare a gazelor arse la alocarea simplă

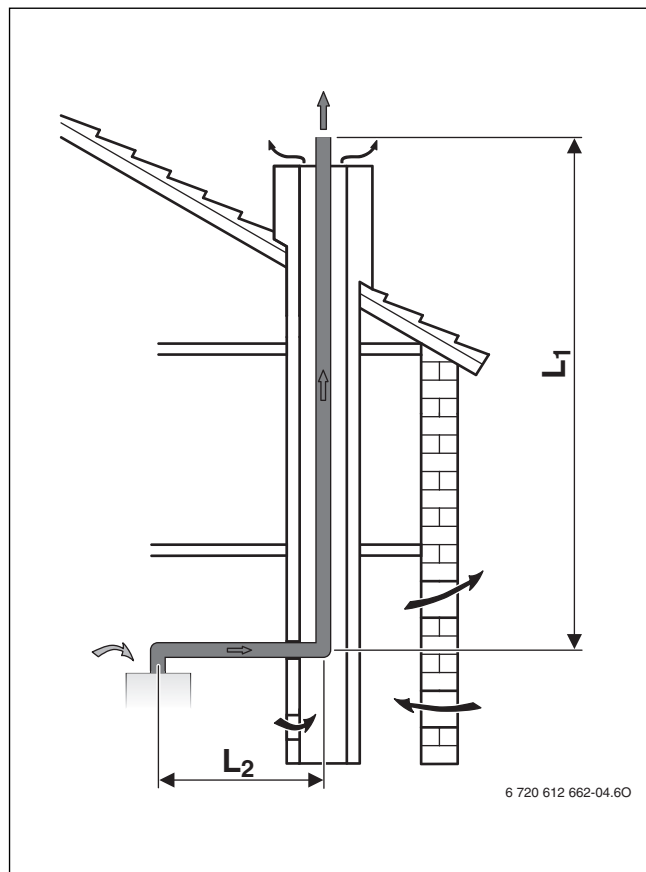


Fig. 7 Ghidarea gazelor arse în puț conform B<sub>23</sub>

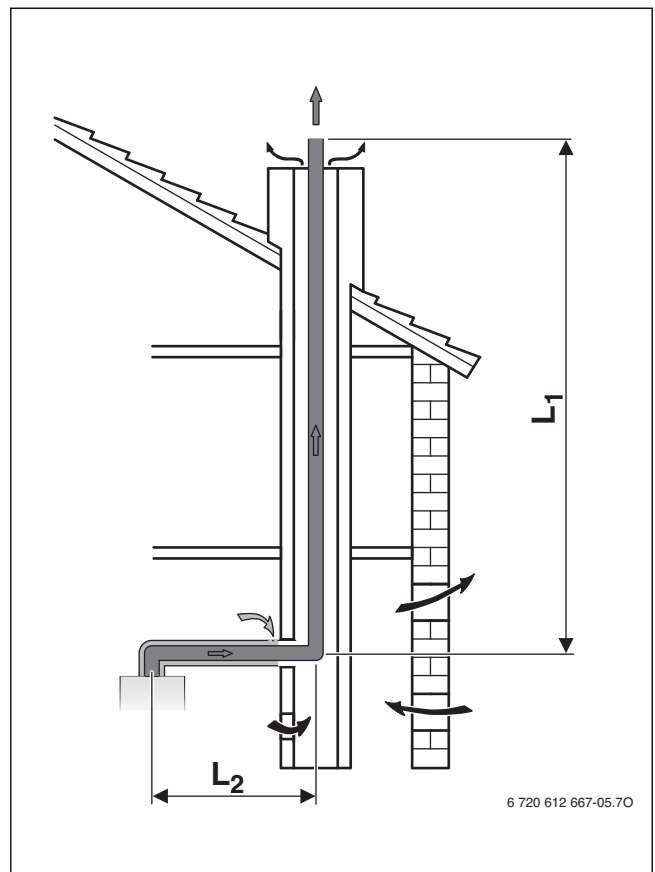


Fig. 8 Ghidarea gazelor arse în puț conform B<sub>33</sub>

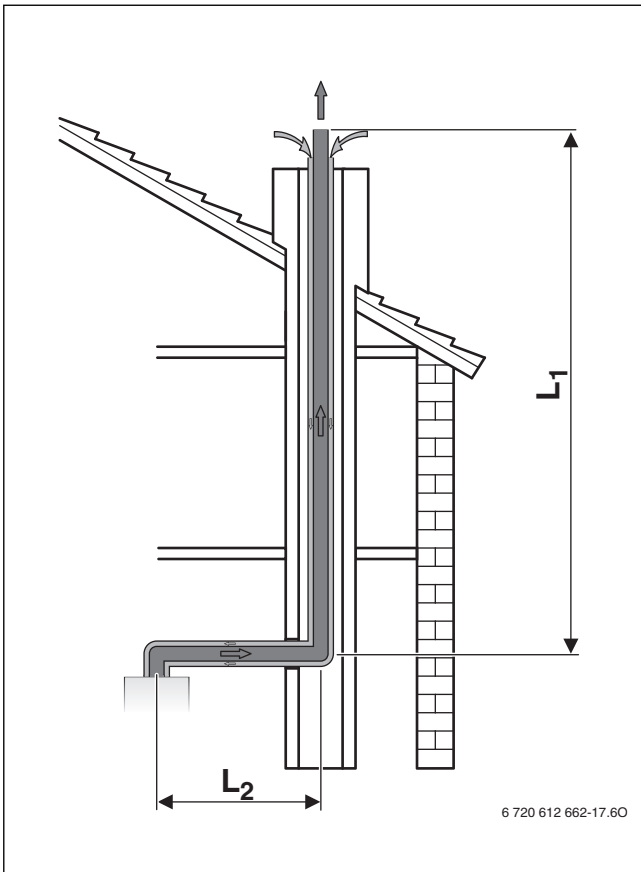


Fig. 9 Ghidarea gazelor arse cu conductă concentrică în puț conform C<sub>33</sub>

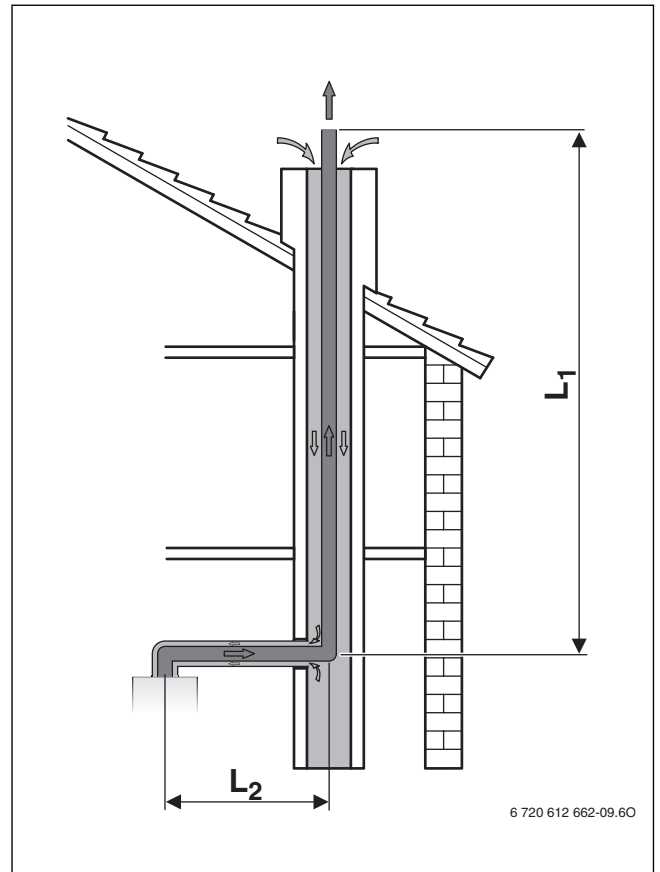


Fig. 11 Ghidarea gazelor arse în puț conform C<sub>93</sub>

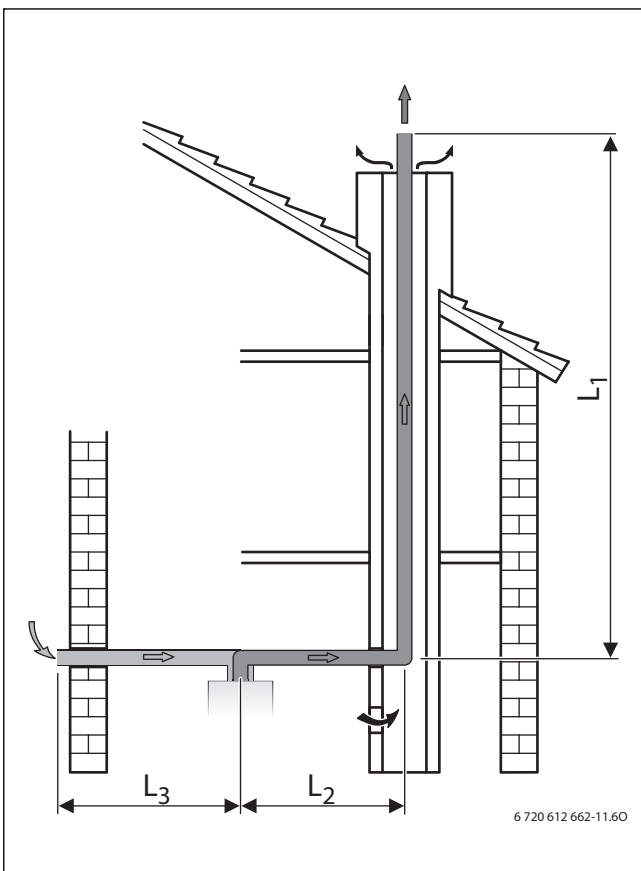


Fig. 10 Ghidarea gazelor arse în puț conform C<sub>53</sub>

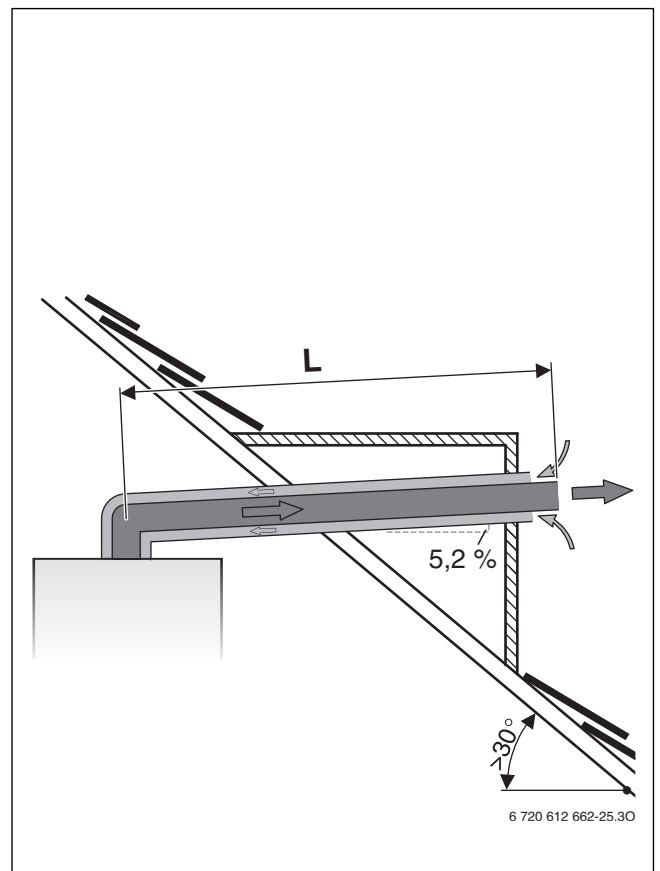


Fig. 12 Ghidarea gazelor arse pe orizontală conform C<sub>13</sub>

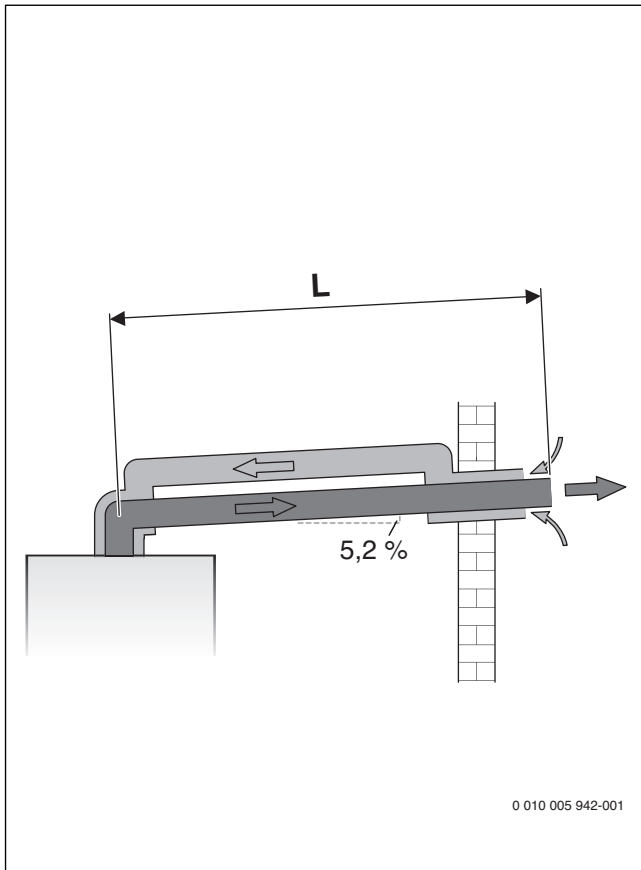


Fig. 13 Ghidarea gazelor arse pe orizontală conform C<sub>13</sub>

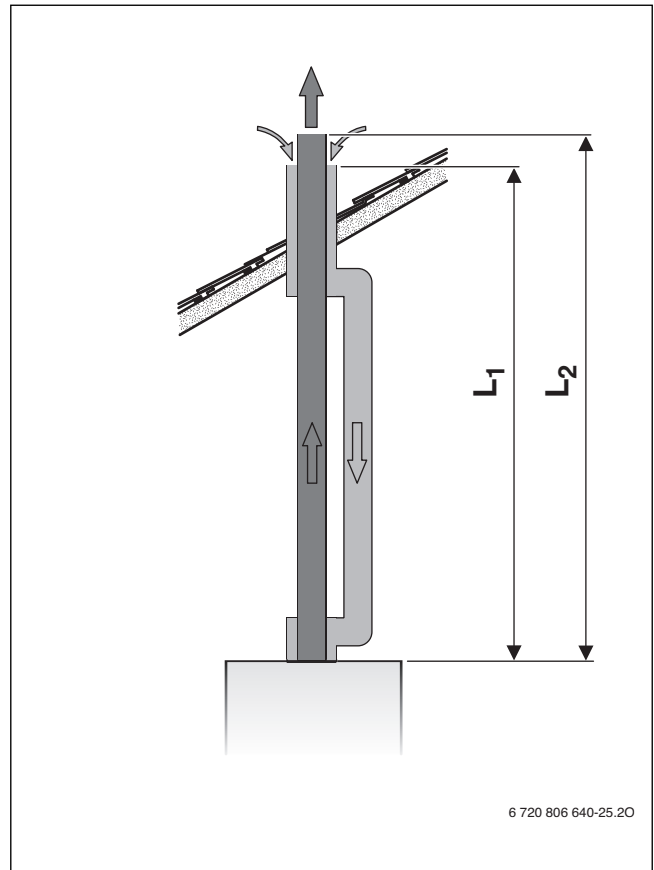


Fig. 15 Ghidarea gazelor arse pe verticală conform C<sub>33</sub>

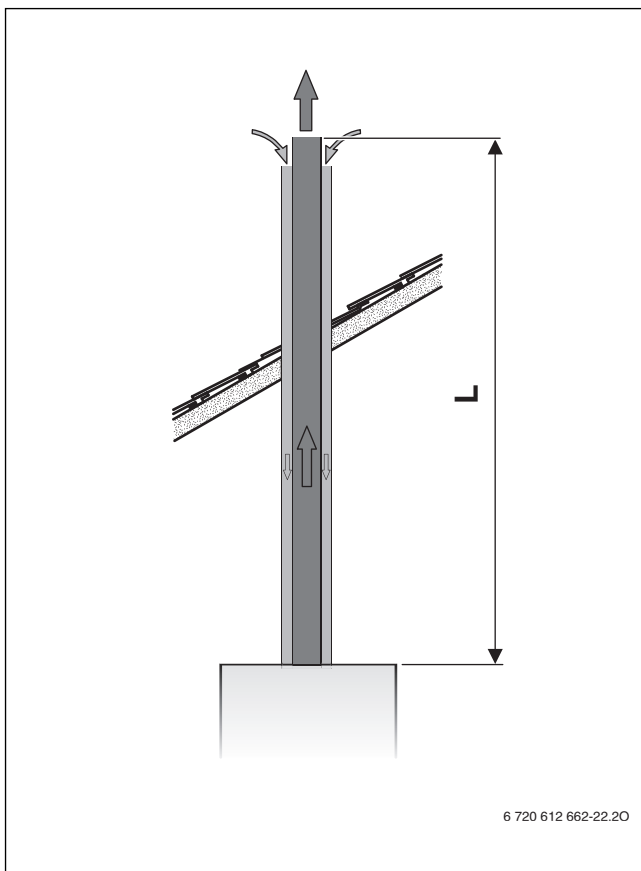


Fig. 14 Ghidarea gazelor arse pe verticală conform C<sub>33</sub>

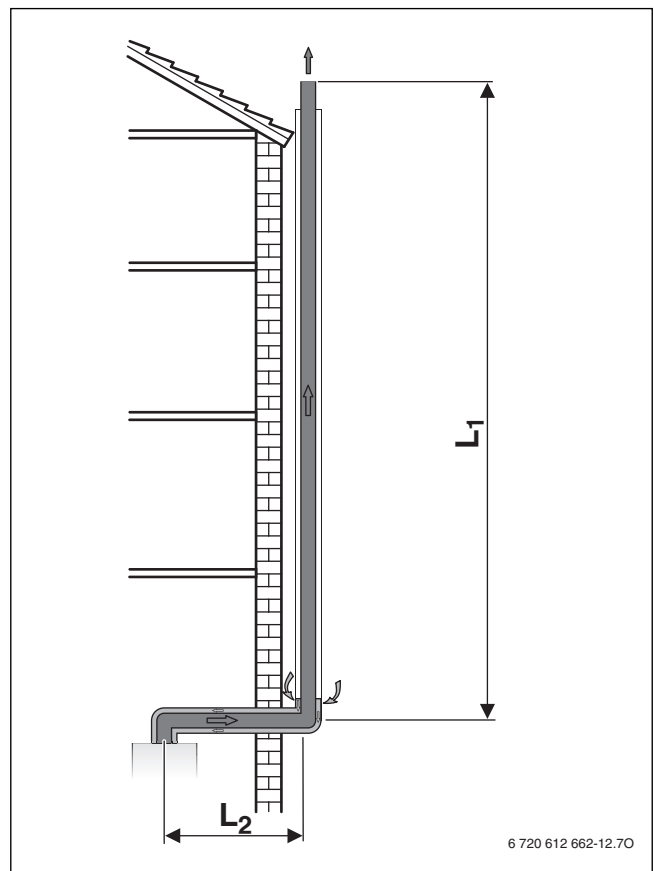


Fig. 16 Ghidarea gazelor arse la fațadă conform C<sub>53</sub>

### Analizarea situației de montare

- ▶ Din situația de montare de la fața locului sunt determinate următoarele lungimi:
  - Tipul ghidajului tubulaturii de evacuare a gazelor arse
  - Ghidarea gazelor arse
  - Centrală termică în condensatie cu gaz
  - Lungime țevă orizontală
  - Lungime țevă verticală
  - Numărul de coturi suplimentare la 87° în tubulatura de evacuare a gazelor arse
  - Numărul de coturi de 15°, 30° și 45° în tubulatura de evacuare a gazelor arse

### Determinarea indicilor

- ▶ Determinați următoarele valori în funcție de ghidarea gazelor arse, de centrala termică în condensatie cu gaz și de diametrul tubulaturii de evacuare a gazelor arse (→ Tab. 11, pagina 12):
  - Lungimea maximă a țevii
  - Lungimi maxime ale țevilor orizontale  $L_2$  și  $L_3$ , dacă este necesar

### Verificarea lungimii orizontale a tubulaturii de evacuare a gazelor arse (în exterior, la ghidările pe verticală ale gazelor arse)

Lungimea orizontală a tubulaturii de evacuare a gazelor arse  $L_2$  trebuie să fie mai mică decât lungimea maximă orizontală a tubulaturii de evacuare a gazelor arse  $L_2$  conform tabelului 11.

### Calcularea lungimii țevii L

Lungimea țevii L este suma lungimilor orizontale și verticale ale ghidării gazelor arse ( $L_1$ ,  $L_2$ ,  $L_3$ ) și a lungimilor coturilor.

Coturile necesare de 87° trebuie avute în vedere la lungimile maxime. Coturile suplimentare trebuie avute în vedere pentru lungimile țevii:

- Fiecare cot suplimentar de 87° corespunde unei valori de 2 m.
- Fiecare cot suplimentar de 45° sau 15° corespunde unei valori de 1 m.

Lungimea țevii totale L trebuie să fie mai mică decât lungimea maximă a țevii L conform tabelului 11.

### Formular de calcul

Lungimea orizontală a tubulaturii de evacuare a gazelor arse $L_2$		
Lungimea reală [m]	Lungimea maximă (din Tab. 11) [m]	a fost respectată?

Tab. 12 Controlarea lungimii orizontale a tubulaturii de evacuare a gazelor arse

Lungimea orizontală a țevii pentru aerul de ardere $L_3$ (numai $C_{53}$ )		
Lungimea reală [m]	Lungimea maximă (din Tab. 11) [m]	a fost respectată?

Tab. 13 Verificarea lungimii orizontale a țevii pentru aerul de ardere

Lungimea totală a țevii L	Număr	Lungime [m]	Total [m]
Lungime țevă orizontală	×		=
Lungime țevă verticală	×		=
Cot 87°	×		=
Cot 45°	×		=
Lungimea totală a țevii L			
Lungimea maximă totală a țevii L conform Tab. 11			
a fost respectată?			

Tab. 14 Calcularea lungimii totale a țevii

### Exemplu: Ghidarea gazelor arse conform $C_{93}$

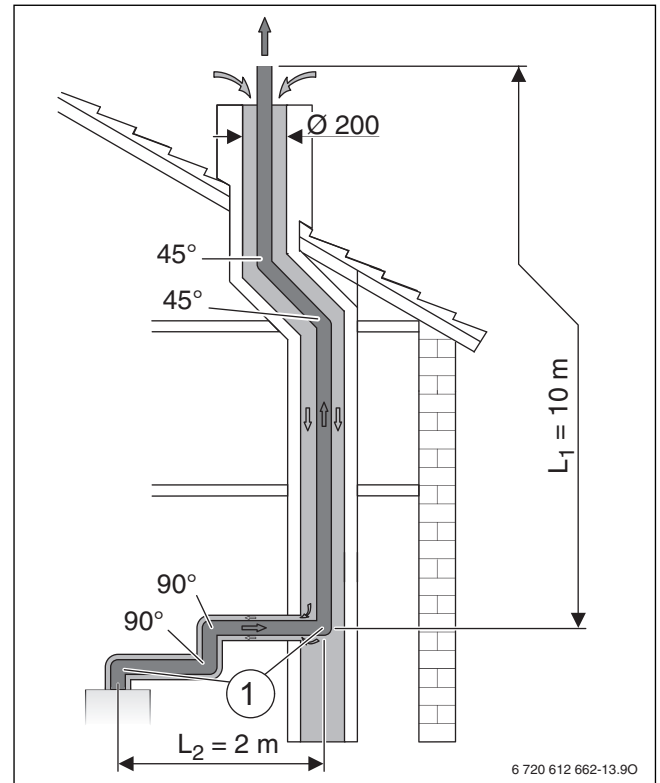


Fig. 17 Situație de montare pentru ghidarea gazelor arse conform  $C_{93}$

[1] Cotul de 87° la nivelul echipamentului și cotul de susținere în puț sunt luate în considerare pentru lungimile maxime

$L_1$  Lungimea verticală a tubulaturii de evacuare a gazelor arse  
 $L_2$  Lungimea orizontală a tubulaturii de evacuare a gazelor arse

Din situația de montare indicată și indicii pentru  $C_{93}$  din tabelul 11 reies următoarele valori:

	Fig. 17	Tab. 11
Diametrul puțului	Ø200 mm	L = 24 m
Lungime țevă orizontală	$L_2 = 2$ m	$L_2 = 3$ m
Lungime țevă verticală	$L_1 = 10$ m	-
Cot suplimentar de 87° <sup>1)</sup>	2	2 × 2 m
Cot 45°	2	2 × 1 m

1) Cotul de 87° la nivelul echipamentului și cotul de susținere în puț sunt luate în considerare pentru lungimile maxime.

Tab. 15 Indici pentru ghidarea gazelor arse în puț conform  $C_{93}$

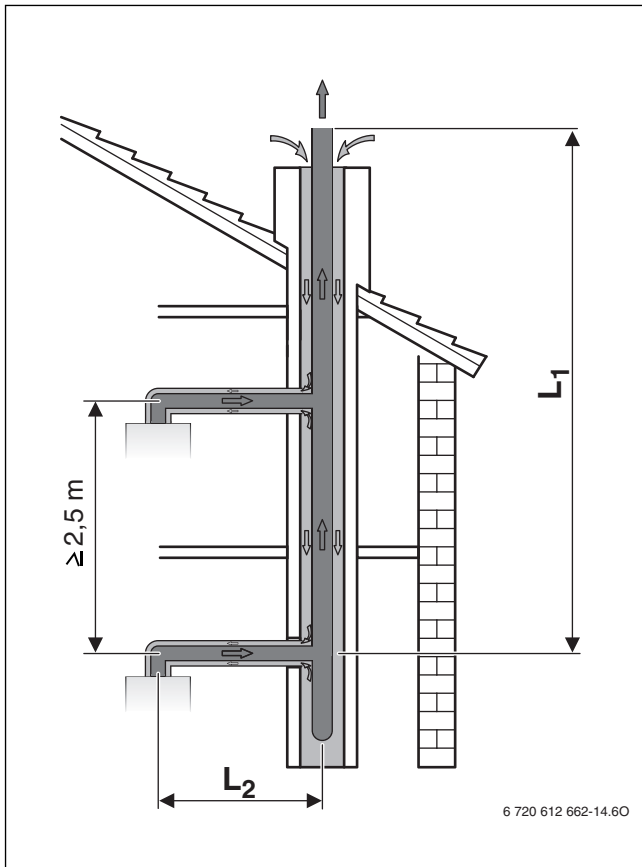
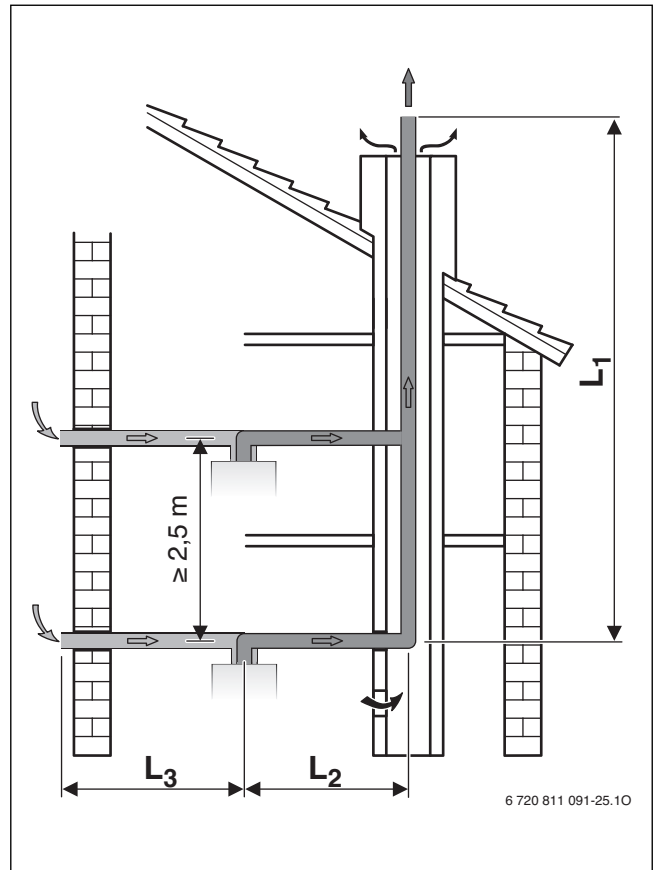
Lungimea orizontală a tubulaturii de evacuare a gazelor arse $L_2$		
Lungimea reală [m]	Lungimea maximă (din Tab. 11) [m]	a fost respectată?
2	3	<b>o.k.</b>

Tab. 16 Controlarea lungimii orizontale a tubulaturii de evacuare a gazelor arse

Lungimea totală a țevii L	Număr		Lungime [m]		Total [m]
Lungime țevă orizontală	1	×	2	=	2
Lungime țevă verticală	1	×	10	=	10
Cot 87°	2	×	2	=	4
Cot 45°	3	×	1	=	2
Lungimea totală a țevii L					18
Lungimea maximă totală a țevii L conform Tab. 11 a fost respectată?					<b>o.k.</b>

Tab. 17 Calcularea lungimii totale a țevii

#### 4.3.3 Determinarea lungimii tubulaturii de evacuare a gazelor arse la alocarea multiplă

Fig. 18 Alocarea multiplă cu țevă concentrică în conformitate cu C<sub>43</sub>Fig. 19 Alocare multiplă cu țevă izolată conform C<sub>83</sub>

#### AVERTIZARE:

##### Pericol de moarte prin intoxicație!

Dacă aparatele disponibile în cadrul unei alocări multiple sunt conectate la o instalație de evacuare a gazelor, dar nu sunt adecvate alocării multiple, în timpul perioadelor de repaus pot apărea gaze arse.

- Racordați numai aparatele aprobate pentru alocarea multiplă la o instalația comună de evacuare a gazelor.



Acoperirea multiplă este posibilă numai pentru aparatele cu o putere maximă de până la 30 kW pentru regimul de căldură și apă caldă (→ Tab. 11).

Devieri în partea orizontală a ghidării gazelor arse	L <sub>2</sub>	L <sub>3</sub> <sup>1)</sup>
1 - 2	0,6 m <sup>2)</sup> - 3,0 m	< 5 m
3	0,6 m <sup>2)</sup> - 1,4 m	< 5 m

1) Numai la C<sub>83</sub>

2) L<sub>2</sub> < 0,6 m cu utilizarea unei racord metalic pentru gaze arse (accesorii).

Tab. 18 Lungimea orizontală a tubulaturii de evacuare a gazelor arse

Grup	
HG1	Aparate cu putere maximă până la 16 kW
HG2	Aparate cu putere maximă între 16 și 28 kW
HG3	Aparate cu putere maximă până la 30 kW

Tab. 19 Gruparea aparatelor



Numărul de aparate	Tipul aparatului	Lungimea maximă a tubulaturii de evacuare a gazelor arse în puț L <sub>1</sub>
2	2 × HG1	21 m
	1 × HG1	15 m
	1 × HG2	
	2 × HG2	21 m
	2 × HG3	15 m
3	3 × HG1	21 m
	2 × HG1	15 m
	1 × HG2	
	1 × HG1	15 m
	2 × HG2	
	3 × HG2	12,5 m
	3 × HG3	7 m
4	4 × HG1	21 m
	3 × HG1	13 m
	1 × HG2	
	2 × HG1	13 m
	2 × HG2	
	1 × HG1 3 × HG2	10,5 m
5	5 × HG1	21 m

Tab. 20 Lungimi verticale ale tubulaturilor de evacuare a gazelor arse



Fiecare cot de 15°, 30° sau 45° în puț reduce lungimea maximă a tubulaturii de evacuare a gazelor arse în puț cu 1,5 m.

## 5 Instalare



### AVERTIZARE:

#### Pericol de moarte prin explozie!

Gazul care se scurge poate cauza o explozie.

- ▶ Lucrările la elementele conducătoare de gaze trebuie efectuate numai de specialiști autorizați.
- ▶ Înainte de începerea lucrărilor la elementele conducătoare de gaz: Închideți robinetul de gaz.
- ▶ Înlocuiți garniturile de etanșare uzate cu unele noi.
- ▶ După efectuarea lucrărilor la elementele conducătoare de gaz: Verificați etanșeitatea.



### AVERTIZARE:

#### Pericol de moarte prin intoxicație!

Gazele arse care se scurg pot cauza intoxicații.

- ▶ După efectuarea lucrărilor la elementele conducătoare de gaze arse: Verificați etanșeitatea.

### 5.1 Condiții preliminare

- ▶ Înainte de instalare cereți autorizația societății de alimentare cu gaz și a maistrului hornar.
- ▶ Modificați instalațiile de încălzire deschise în sistemele închise.
- ▶ Pentru a evita acumularea de gaz, nu utilizați calorifere și țevi zincate.
- ▶ Dacă oficialitățile din domeniul construcțiilor solicită un sistem de neutralizare, utilizați accesoriul sistemului de neutralizare NB 100.
- ▶ În cazul gazelor lichefiate, montați un regulator de presiune cu supapă de siguranță.

#### Instalații de încălzire gravitaționale

- ▶ Racordați aparatul prin intermediul buteliei de egalizare hidraulice cu separator de nămol la rețeaua de țevi existentă.

#### Încălziri prin pardoseală

- ▶ Respectați temperaturile admise ale tur pentru încălzirea prin pardoseală.
- ▶ La utilizarea tubulaturilor din plastic, utilizați țevi etanșe la oxigen (DIN 4726/4729). În cazul în care tubulaturile din plastic nu respectă aceste norme, trebuie să se realizeze o separare a sistemului prin intermediul schimbătorului de căldură.

#### Temperatura suprafeței

Temperatura maximă a suprafeței aparatului este sub 85 °C. Conform TRGI și TRF nu sunt necesare măsuri de protecție speciale pentru materiale de construcție inflamabile și mobilă înglobată. Respectați prescripțiile diferite ale altor țări.

#### Instalații cu gaze lichefiate sub pământ

Aparatul îndeplinește cerințele specificate în TRF (regulament tehnic privind gazele lichefiate) în cazul amplasării sub cota zero a obiectului de construcție.

## 5.2 Apă de alimentare și completare

### Compoziția apei calde

Compoziția apei de alimentare și completare reprezintă un factor esențial pentru sporirea rentabilității, a siguranței de funcționare, a duratei de viață și a disponibilității de utilizare a unei instalații de încălzire.

#### ATENȚIE:

**Deteriorarea schimbătorului de căldură sau defecțiune la nivelul echipamentului sau a aprovizionării cu apă menajeră din cauza calitatii calitatii necorespunzătoare a apei.**

Apa necorespunzătoare sau murdară poate cauza formarea de nămol, coroziune sau formarea de calcar.

- ▶ Curățați instalația de încălzire înainte de umplere.
- ▶ Alimentați instalația de încălzire exclusiv cu apă potabilă.
- ▶ Nu utilizați apă din fântână sau din pânza freatică.
- ▶ Preparați apa de alimentare și completare conform indicațiilor din următoarea secțiune.

### Prepararea apei

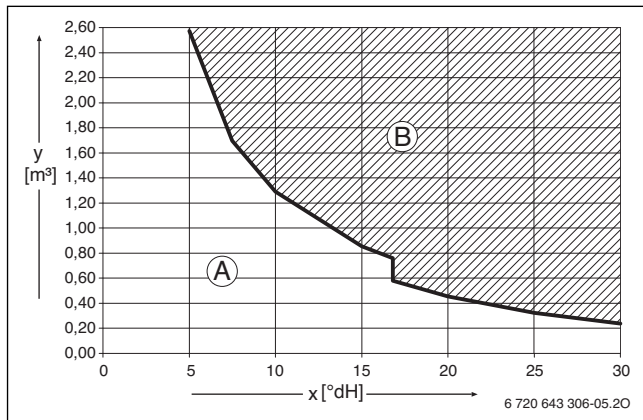


Fig. 20 Cerințe privind apa de alimentare și completare pentru aparate < 50 kW

- x Duritatea totală în °dH  
 y Volum de apă maxim permis pe durata de viață a generatorului termic în m<sup>3</sup>
- A Se poate utiliza apă de la robinet netratată.  
 B Utilizați apă de alimentare și de completare complet desalinizată cu o conductibilitate ≤ 10 μS/cm.

Măsura aprobată pentru prepararea apei este desalinizarea apei de alimentare și de completare cu o conductibilitate ≤ 10 Microsiemens/cm (≤ 10 μS/cm). În locul unei măsuri de preparare a apei poate fi prevăzută, de asemenea, o separare a sistemului direct în spatele echipamentului cu ajutorul unui schimbător de căldură.

Informațiile suplimentare pentru prepararea apei pot fi solicitate de la producător. Datele de contact se află pe partea din spate a acestor instrucțiuni.

### Substanțe antigel



Documentul disponibil în format electronic 6 720 841 872 cuprinde o listă cu substanțe antigel aprobate. Pentru afișare, puteți utiliza funcția de căutare a documentelor de pe pagina noastră de Internet. Adresa este menționată pe partea din spate a acestor instrucțiuni.

#### ATENȚIE:

**Deteriorarea schimbătorului de căldură sau deranjament la nivelul echipamentului sau a aprovizionării cu apă din cauza substanței antigel necorespunzătoare!**

Substanțele antigel necorespunzătoare pot duce la deteriorări la nivelul echipamentului și ale instalației de încălzire.

- ▶ Utilizați numai substanțele antigel aprobate de noi.
- ▶ Utilizați substanțele antigel numai conform indicațiilor producătorului substanțelor antigel, de exemplu cu privire la concentrația minimă.
- ▶ Respectați indicațiile producătorului substanțelor antigel pentru efectuarea regulată a verificărilor și corecțiilor.

### Aditivi pentru instalația de încălzire

Aditivii pentru instalația de încălzire, de exemplu, substanțele anticorozive, sunt necesare numai la pătrunderea permanentă a oxigenului, care nu poate fi evitată prin alte măsuri. Înainte de utilizare, solicitați informații de la producătorul aditivilor pentru apă caldă cu privire la caracterul adecvat pentru echipament și toate celelalte materiale din instalația de încălzire.

#### ATENȚIE:

**Deteriorarea schimbătorului de căldură sau deranjament la nivelul echipamentului sau a aprovizionării cu apă din cauza aditivilor necorespunzători pentru agentul termic.**

Aditivii necorespunzători pentru agentul termic (inhibitori sau substanțe anticorozive) pot duce la deteriorări la nivelul echipamentului și al instalației de încălzire.

- ▶ Utilizați substanțele corozive numai dacă producătorul aditivilor pentru agentul termic a confirmat caracterul adecvat pentru schimbătorul de căldură din aluminiu și pentru celelalte materiale din instalația de încălzire.
- ▶ Utilizați aditivii pentru agentul termic numai conform indicațiilor producătorului aditivilor pentru agent termic.
- ▶ Respectați indicațiile producătorului aditivilor pentru agentul termic pentru efectuarea regulată a verificărilor și corecțiilor.



Substanțele de etanșare din agentul termic pot duce la depuneri în corpul schimbătorului de căldură. Vă recomandăm, prin urmare, să nu utilizați astfel de substanțe.

### 5.3 Aparate GB172-30/35...: verificarea dimensiunii vasului de expansiune

Următoarea diagramă vă permite o estimare aproximativă pentru a vedea dacă vasul de expansiune montat este suficient sau dacă este necesar un vas de expansiune suplimentar (nu se aplică pentru încălzirea prin pardoseală).

Pentru curbele caracteristice afișate sunt luate în considerare următoarele date de referință:

- 1 % obturator hidraulic în vasul de expansiune sau 20 % din volumul nominal în vasul de expansiune
- Diferența presiunii de lucru a supapei de siguranță de 0,5 bar, conform DIN 3320
- Presurizarea vasului de expansiune corespunde înălțimii statistice a instalației prin echipamentul de încălzire.
- Presiunea maximă de lucru: 3 bari

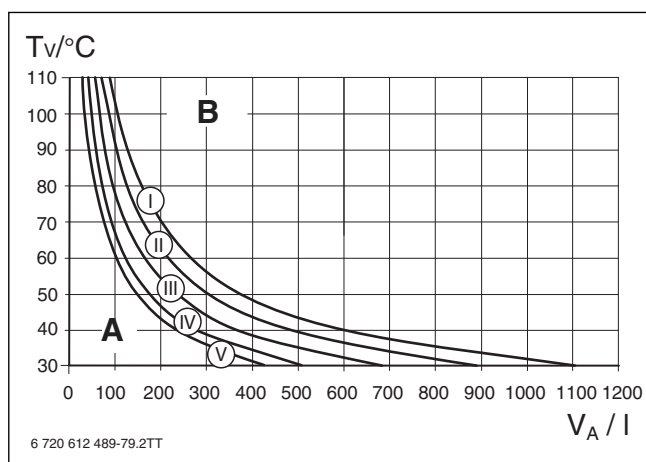


Fig. 21 Curbele caracteristice ale vasului de expansiune

- I Presurizare 0,5 bari
- II Presurizare 0,75 bari (setare din fabrică)
- III Presurizare 1,0 bari
- IV Presurizare 1,2 bari
- V Presurizare 1,3 bari
- A Intervalul de lucru al vasului de expansiune
- B Este necesar un vas de expansiune suplimentar
- $T_V$  Temperatură a turului
- $V_A$  Volumul instalației în litri

- ▶ În domeniul limită: determinați dimensiunea exactă a vasului de expansiune conform DIN EN 12828.
- ▶ Când punctul de tăiere se află la dreapta curbei: instalați vasul de expansiune suplimentar.

### 5.4 Pregătirea montajului aparatului



Pentru un montaj mai ușor al țevilor, vă recomandăm utilizarea unei plăci de racord a montajului. Informațiile suplimentare despre aceste accesorii se află în catalogul nostru general.

- ▶ Îndepărtați ambalajul în timp ce țineți cont de indicațiile de pe acesta.
- ▶ Montați placa de racord a montajului (accesoriu).
- ▶ Fixați șablonul de montaj (pachet de livrare) pe perete.
- ▶ Realizați orificii.
- ▶ Îndepărtați șabloanele de montaj.
- ▶ Fixați suportul pentru prindere pe perete cu 2 șuruburi și dibluri (pachet de livrare) pe perete.

### 5.5 Montarea aparatului



#### PERICOL:

#### Deteriorări ale aparatului din cauza apei calde murdare!

Reziduurile din rețeaua de instalație pot deteriora aparatul.

- ▶ Curățați rețeaua de instalație înainte de montarea aparatului.

#### Scoaterea mantalei



Mantaua este asigurată cu două șuruburi împotriva înlăturării neautorizate (siguranță electrică).

- ▶ Asigurați întotdeauna mantaua cu aceste șuruburi.

1. Desfaceți șuruburile.
2. Scoateți mantaua trăgând în sus.

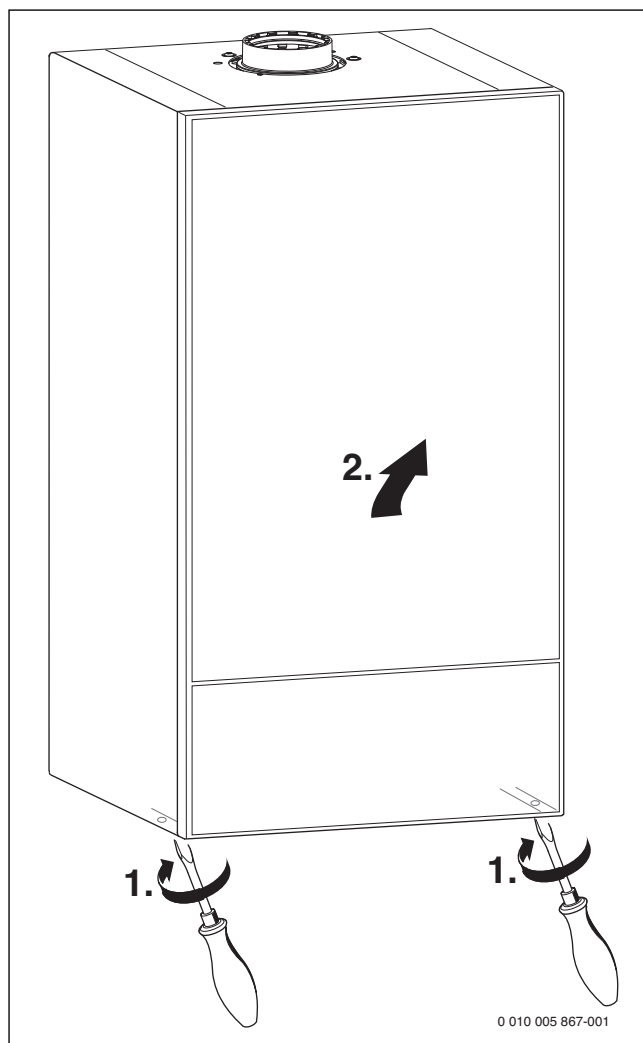


Fig. 22 Scoaterea mantalei

#### Suspendarea aparatului

- ▶ Verificați marcajul țării de destinație și stabilirea tipului de gaz (→ plăcuța de identificare).
- ▶ Îndepărtați siguranțele de transport.
- ▶ Montați garniturile de etanșare la racordurile conductelor.
- ▶ Suspendați aparatul.
- ▶ Verificați poziționarea garniturilor de etanșare la racordurile conductelor.
- ▶ Strângeți piulițele oarbe ale racordurilor conductelor.

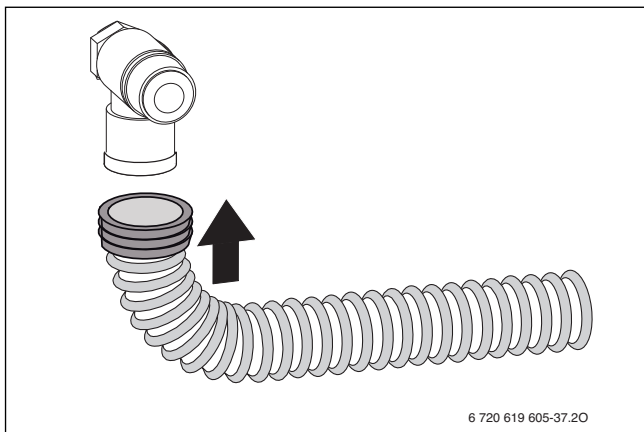
**Montarea furtunului la supapa de siguranță (încălzire)**

Fig. 23 Montarea furtunului la supapa de siguranță

**Montarea furtunului la sifonul pentru condensat**

- ▶ Scoateți capacul evacuării sifonului pentru condensat.
- ▶ Montați furtunul pentru condensat la sifonul pentru condensat.

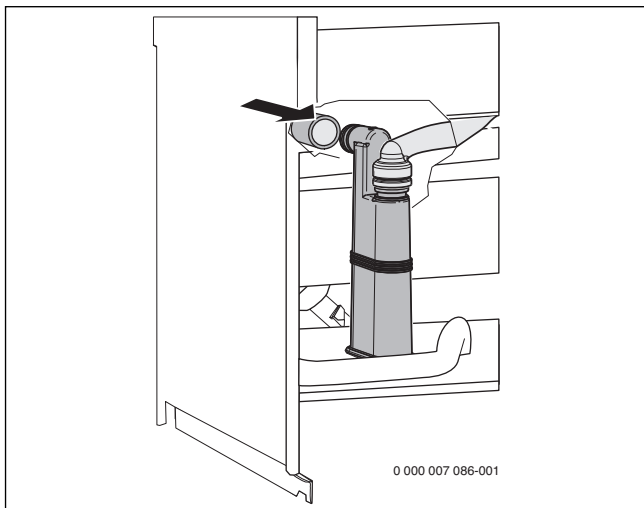


Fig. 24 Montarea furtunului la sifonul pentru condensat

- ▶ Pozați furtunul numai cu pantă descendentă și racordați-l la conducta de evacuare.
- ▶ Verificați racordul sifonului pentru condensat în privința etanșeității.

**Montarea robinetului de alimentare și golire (pachet de livrare)**

- ▶ Scoateți arcul de susținere.
- ▶ Îndepărtați dopurile.
- ▶ Montați robinetul de alimentare și de golire și asigurați-l cu arcul de susținere.

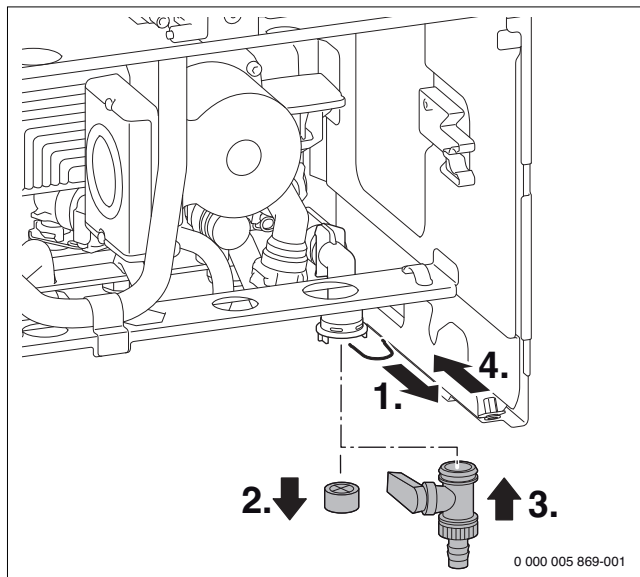


Fig. 25 Montarea robinetului de alimentare și golire

**Montați sifonul**

Sifonul (accesoriul nr. 432) îndepărtează apa prezentă și condensatul.

- ▶ Realizați deversarea din materiale rezistente la coroziune (ATV-A 251).
- ▶ Montați drenajul direct la un racord DN 40.
- ▶ Pozați furtunurile în poziție descendentă.

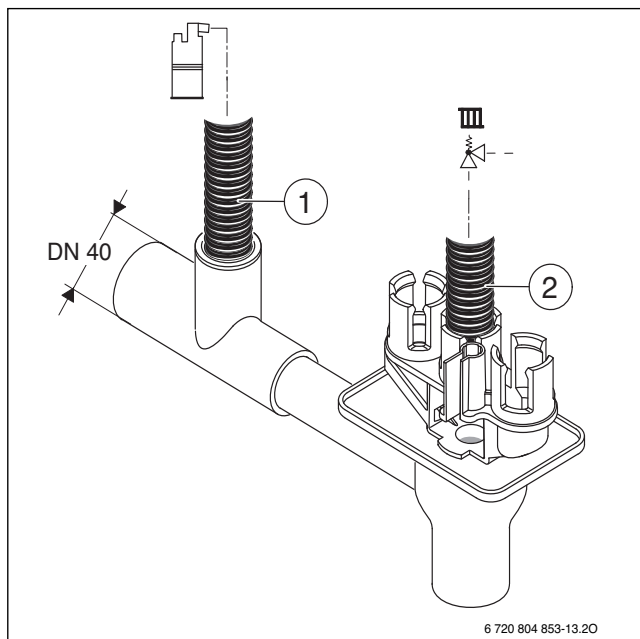


Fig. 26 Montarea furtunului de condensat și a furtunului de la supapa de siguranță la sifon

- [1] Furtun pentru condensat
- [2] Furtunul de la supapa de siguranță (circuit de încălzire)

**Racordarea accesoriilor pentru gaze arse**

Pentru informații suplimentare, respectați instrucțiunile de instalare ale accesoriilor pentru gaze arse.

- ▶ Verificați calea de evacuare a gazelor arse în ceea ce privește etanșeitatea (→ Cap. 12).

## 5.6 Umplerea instalației și verificarea etanșeității

### ATENȚIE:

**Punerea în funcțiune fără apă duce la deteriorarea aparatului!**

► Aparatul trebuie să funcționeze numai cu apă.

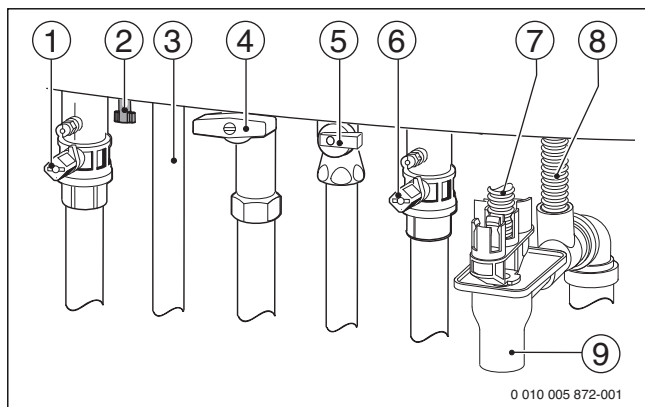


Fig. 27 Racorduri pe partea de gaz și apă (accesorii)

- [1] Robinet încălzire pe tur
- [2] Aparate GB172-..iK: instalație de umplere
- [3] Aparate GB172-..i: robinet de tur rezervor, Aparate GB172-..iK: robinet apă caldă
- [4] Robinet gaz
- [5] Aparate GB172-..i: robinet de retur rezervor, Aparate GB172-..iK: rezervor de apă rece
- [6] Robinet încălzire pe retur
- [7] Furtunul de la supapa de siguranță (circuit de încălzire)
- [8] Furtun pentru condensat
- [9] Sifon

### Umplerea și aerisirea circuitului de apă caldă

- Aparate GB172-..iK: deschideți robinetul de apă rece [5] și de apă caldă [3] și deschideți un robinet de apă caldă până când iese apă.
- Aparate GB172-..i cu boiler: deschideți robinetul extern de apă rece și deschideți un robinet de apă caldă până când iese apă.
- Verificați locurile de separație în vederea etanșeității (presiune de probă maxim 10 bar).

### Alimentarea și aerisirea circuitului de încălzire

- Setați presurizarea vasului de expansiune la înălțimea statică a instalației de încălzire (→ „Verificarea dimensiunii vasului de expansiune“, Cap. 5).
- Deschideți ventilele radiatorului.
- Deschideți robinetul pe turul încălzirii [1] și cel pe returul încălzirii [6].
- Alimentați instalația de încălzire până la o presiune de 1 - 2 bar la robinetul de alimentare și golire [2] și închideți din nou robinetul de alimentare și golire.
- Aerisiți radiatorul.
- Deschideți aerisitorul automat (lăsați-l deschis).
- Alimentați din nou instalația de încălzire până la o presiune de 1 până la 2 bar și închideți din nou robinetul de alimentare și golire.
- Verificați locurile de separație în privința etanșeității (presiune de verificare maximă de 2,5 bari la manometru).

### Verificarea etanșeității conductei de alimentare cu gaz

- Pentru a proteja vana de gaz de defecțiuni datorate suprapresiunii: închideți robinetul de gaz [4].
- Verificați locurile de separație în vederea etanșeității (presiune de probă maxim 150 mbar).
- Efectuați decompresionarea.

## 5.7 Funcționarea fără boiler

- Efectuați racordul apei calde și reci la placa de racord a montajului.

## 6 Conexiune electrică

### 6.1 Indicații generale



#### AVERTIZARE:

#### Pericol de moarte prin electrocutare!

Contactul cu componentele electrice, aflate sub tensiune, poate duce la electrocutare.

- ▶ Înainte de a executa lucrări asupra componentelor electrice: întrerupeți alimentarea cu tensiune (siguranță, întrerupător automat) la nivelul tuturor poliilor și asigurați împotriva conectării accidentale.

- ▶ Respectați măsurile de protecție conform dispozițiilor VDE 0100 și dispozițiilor speciale (TAB) ale furnizorului de energie electrică local.
- ▶ În încăperile cu căzi sau dușuri: aparatul trebuie să fie racordat la un întrerupător de protecție contra curenților vagabonzi.
- ▶ Nu bransați alți consumatori la racordul de alimentare de la rețea al aparatului.

### 6.2 Racordarea aparatului

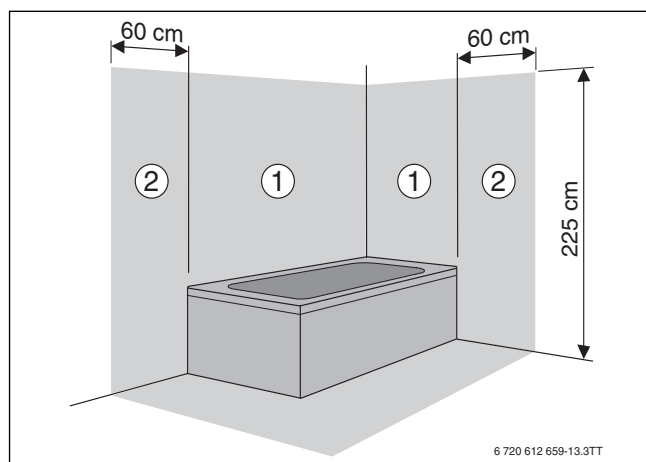


Fig. 28 Zone de protecție

- [1] Zona de protecție 1, direct deasupra căzii
- [2] Zona de protecție 2, perimetru de 60 cm în jurul căzii/dușului



În cazul unei lungimi insuficiente a cablului:

- ▶ Demontați cablul de rețea și înlocuiți-l cu un cablu adecvat (→ Tab. 21).

Racord în afara zonelor de protecție 1 și 2:

- ▶ Montați ștecărul de alimentare corespunzător la cablul de rețea.
- ▶ Introduceți ștecărul de alimentare într-o priză cu contact de protecție.

-sau-

- ▶ Racordați fix cablul de rețea la un distribuitor.

Racord în interiorul zonelor de protecție 1 și 2:

- ▶ Demontați cablul de rețea și înlocuiți-l cu un cablu adecvat (→ Tab. 21).
- ▶ Conectați cablul de rețea, astfel încât conductorul de protecție să fie mai lung decât ceilalți conductori.
- ▶ Realizați conexiunea electrică prin intermediul unui dispozitiv de separare la toți poliile cu o distanță între contacte de minimum 3 mm (de exemplu siguranțe, întrerupător automat).
- ▶ În domeniul de protecție 1: ghidați cablul de rețea înspre partea superioară.

Următoarele cabluri sunt adecvate pentru înlocuirea cablului de rețea montat:

Domeniu de conexiune	Cablu adecvat
În interiorul zonelor de protecție 1 și 2	NYM-I 3 × 1,5 mm <sup>2</sup>
În afara zonelor de protecție 1 și 2	HO5VV-F 3 × 1,0 mm <sup>2</sup> HO5VV-F 3 × 0,75 mm <sup>2</sup>

Tab. 21 Cablu de rețea adecvat

### 6.3 Montarea internă a unității de comandă

1. Trageți acoperirea în sus.
2. Atașați unitatea de control.

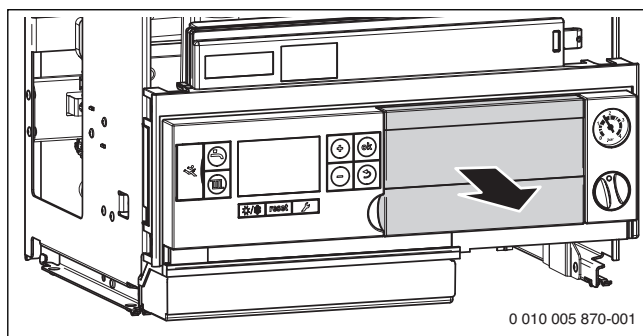


Fig. 29 Îndepărtarea acoperirii și montarea unității de comandă

### 6.4 Racordarea accesoriilor externe

1. Îndepărtați șuruburile.
2. Scoateți capacul.

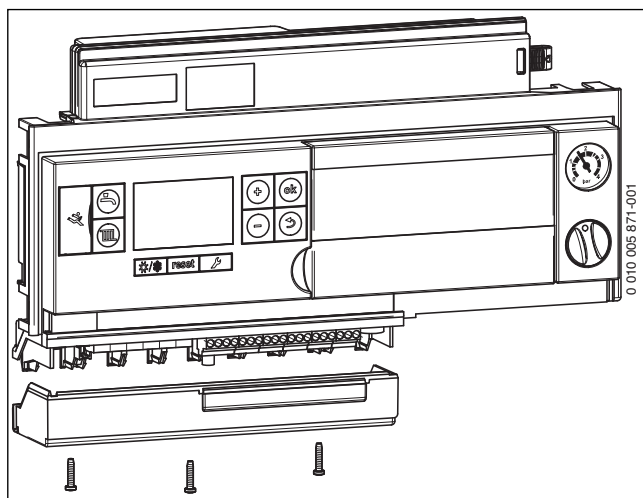


Fig. 30 Îndepărtarea capacului

- ▶ Pentru protecția contra apei ce stropște (IP): tăiați dispozitivul de descărcare a tracțiunii conform diametrului cablului.

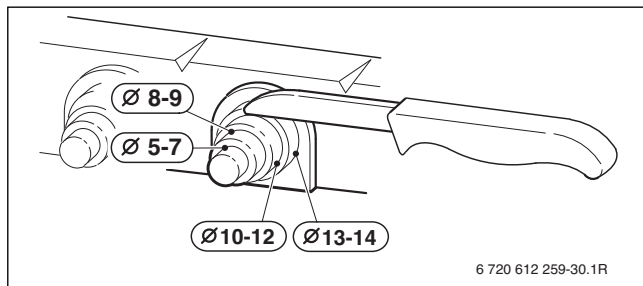






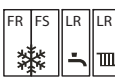




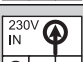



Fig. 31 Adaptarea dispozitivului de descărcare a tracțiunii la diametrul cablului

- ▶ Ghidați cablul prin dispozitivul de descărcare a tracțiunii.
- ▶ Racordați cablul la regleta pentru accesoriile externe (→ Tab. 22, pagina 23).
- ▶ Asigurați cablul la dispozitivul de descărcare a tracțiunii.

Simbol	Funcție	Descriere
	Termostat de pornire/oprire (fără potențial, șuntat în starea de livrare)	Respectați dispozițiile naționale. ▶ Îndepărtați puntea. ▶ Racordați termostatul de pornire/oprire.
	Unitate de comandă/modul extern cu BUS cu 2 fire	▶ Racordați linia de comunicare. ▶ Dacă este necesar: racordați alimentarea cu tensiune la <b>ieșirea de 230 V pentru modulul extern</b> .
	Contact de comutare extern, liber de potențial (de exemplu, senzor de temperatură pentru încălzire prin pardoseală, șuntat în starea de livrare)	În cazul în care conectați mai multe dispozitive de siguranță externe ca, de exemplu TB 1 și pompa de condensat, acestea trebuie legate în serie. <b>Senzor de temperatură</b> în instalațiile de încălzire numai cu încălzire prin pardoseală și bransament hidraulic direct la aparat: la reacția senzorului de temperatură, regimurile de încălzire și producere a apei calde sunt întrerupte. ▶ Îndepărtați puntea. ▶ Conectați senzorul de temperatură. <b>Pompă de condensat:</b> în cazul în care conducta de evacuare a condensatului este deteriorată, opriți regimul de încălzire și cel de producere a apei calde. ▶ Îndepărtați puntea. ▶ Conectați contactul pentru oprirea arzătorului. ▶ Realizați racordul extern de 230 V-AC.
	Senzor de temperatură pentru exterior	Senzorul de temperatură pentru exterior pentru unitatea de comandă este racordat la aparat. ▶ Racordați senzorul de temperatură pentru exterior.
	Senzor NTC de boiler	▶ Racordați rezervorul direct la senzorul NTC de boiler. <b>-sau-</b> ▶ Pentru un rezervor cu termostat: recondiționați senzorul NTC de boiler (cod de comandă 8 714 500 034 0). ▶ Racordați senzorul NTC de boiler.
	Senzor de tur extern (de ex. senzor pentru butelia de egalizare)	▶ Racordați senzorul extern de tur. ▶ Reglați funcția de service 1.7d la 1.
	Fără funcție	
	Racord la rețea pentru modulul extern (comutat printr-un întrerupător de pornire/oprire)	▶ Dacă este necesar: racordați alimentarea cu tensiune pentru modulul extern.
	Racord la rețea pentru pompa de încălzire a boilerului (max. 100 W) sau vana cu 3 căi externă (cu revenire prin intermediul unui arc)	▶ Scoateți ștecherul vanei cu 3 căi internă. ▶ Racordați pompa de încălzire a boilerului sau vana cu 3 căi externă astfel încât circuitul de încălzire să fie deschis în starea lipsită de curent. ▶ Funcția de service 2. Setări 1F. ▶ În cazul unei vane cu 3 căi externă: funcția de service 2. Setări 2A.
	Racord la rețea pentru pompa de circulație (max. 100 W)	Pompa de circulație este comandată prin intermediul aparatului sau al unității de comandă. ▶ Racordați pompa de circulație. ▶ La comandarea prin aparat: funcții de service 2. Setări CE și 2.CL.
	Fără funcție	
	Racord la rețea (conductor de rețea)	Următoarele cabluri sunt adecvate pentru înlocuirea conductorului de rețea montat: • În zona de protecție 1 și 2 (→ Fig. 27): NYM-I 3 × 1,5 mm <sup>2</sup> • În afara zonelor de protecție: HO5VV-F 3 × 0,75 mm <sup>2</sup> sau HO5VV-F 3 × 1,0 mm <sup>2</sup>
	Siguranță	O siguranță de rezervă se află pe partea interioară a capacului.

Tab. 22 Reglețe pentru accesorii externe

## 7 Punerea în funcțiune

### ATENȚIE:

**Punerea în funcțiune fără apă duce la deteriorarea aparatului!**

- ▶ Aparatul trebuie să funcționeze numai cu apă.

### Înainte de punerea în funcțiune

- ▶ Verificați presiunea de alimentare a instalației.
- ▶ Asigurați-vă că toate robinetele de întreținere sunt deschise.
- ▶ Verificați dacă tipul de gaz de pe plăcuța de identificare corespunde cu cel livrat.
- ▶ Deschideți robinetul de gaz.

### 7.1 Privire de ansamblu asupra panoului de comandă

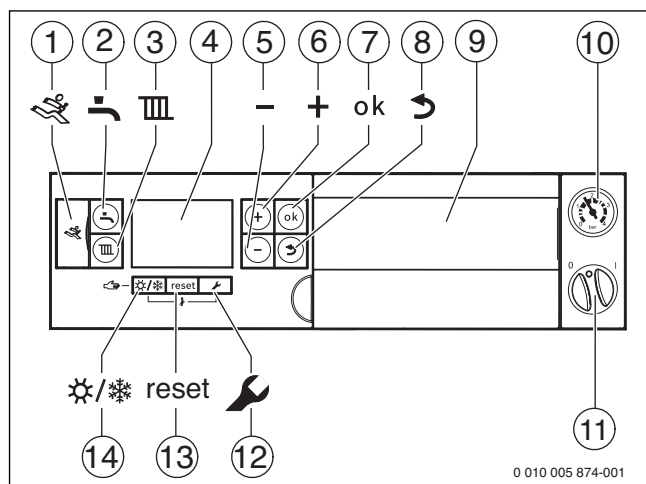


Fig. 32 Panou de comandă la capacul deschis al panoului de comandă

- [1] Interfață de diagnosticare
- [2] Tasta „apă caldă”
- [3] Tasta „încălzire”
- [4] Afișaj
- [5] Tasta -
- [6] Tasta +
- [7] Tasta ok
- [8] Tasta Înapoi
- [9] Soclul pentru unitatea de comandă a reglării controlate în funcție de temperatura exterioară
- [10] Manometru
- [11] Înterupător de pornire/oprire
- [12] Tasta de service
- [13] Tasta Reset
- [14] Tasta Vară-larnă

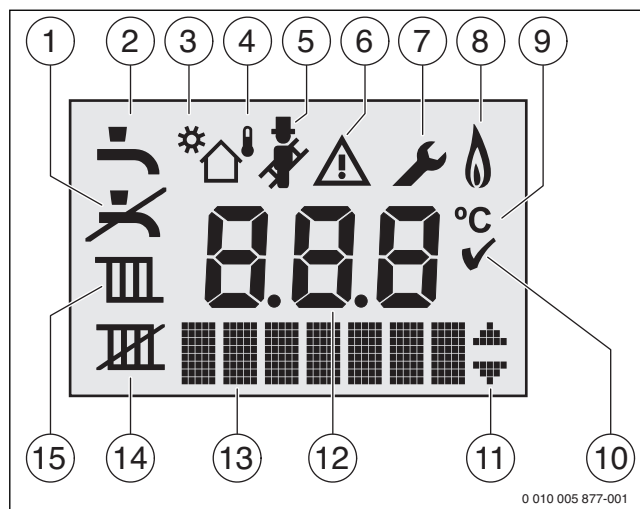


Fig. 33 Afișări pe ecran

- [1] Regim de producere a apei calde blocat (protecție împotriva înghețului)
- [2] Regim de producere a apei calde
- [3] Funcționare solară
- [4] Regim controlat în funcție de temperatura exterioară (sistem de reglare cu senzor de temperatură pentru exterior)
- [5] Regimul coșar
- [6] Deranjament
- [7] Regim de service
- [8] Regim arzător
- [9] Unitatea temperaturii
- [10] Memorare cu succes
- [11] Afișarea altor submeniuri/funții de service, navigarea este posibilă cu tastele săgeată
- [12] Indicator alfanumeric (de exemplu, temperatura)
- [13] Rând de text
- [14] Regim de vară
- [15] Regim de încălzire

### 7.2 Pornirea aparatului

- ▶ Porniți echipamentul prin intermediul întrerupătorului de pornire/oprire. Display-ul luminează și afișează după scurt timp temperatura aparatului.



După prima pornire, echipamentul este aerisit. În acest scop, pompa pentru circuitul de încălzire pornește și se oprește la anumite intervale (timp de circa 2 minute). Atâta timp cât funcția de aerisire este activă, simbolul luminează intermitent

- ▶ Deschideți aerisitorul automat (lăsați-l deschis).


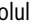
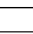


După fiecare conectare pornește programul de umplere a sifonului. Timp de circa 15 minute aparatul funcționează cu putere calorică minimă pentru a umple sifonul pentru condensat. Atât timp cât programul de alimentare a sifonului este activ, simbolul luminează intermitent.



### 7.3 Pornirea sistemului de încălzire

#### 7.3.1 Pornirea/Oprirea regimului de încălzire

- ▶ Tasta  se apasă până când pe afișaj luminează intermitent simbolul  sau .

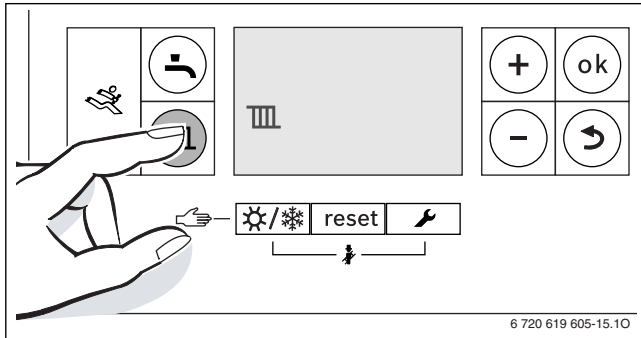


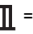
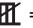
Fig. 34 Afișajul regimului de încălzire

#### ATENȚIE:

##### Deteriorări din cauza înghețului!

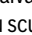
Dacă instalația de încălzire nu se găsește într-o încăpere asigurată împotriva înghețului și dacă este oprită, atunci ea poate îngheța la ger. În regimul de funcționare de vară sau în regim de funcționare încălzire limitată protecția contra înghețului se aplică numai aparatelor.

- ▶ Pe cât posibil, lăsați instalația de încălzire permanent pornită și setați temperatura turului la cel puțin 30 °C.
- sau-
- ▶ instalația de încălzire se protejează împotriva înghețului prin golirea conductelor de încălzire și de apă potabilă la cel mai jos punct, lucrare efectuată de o firmă de specialitate.
- ▶ O dată la 2 ani, verificați dacă protecția necesară împotriva înghețului este asigurată de substanțe antigel.

- ▶ Apăsați tasta + sau tasta - pentru a porni sau opri regimul de încălzire:
  -  = regim de încălzire
  -  = fără regim de încălzire



Dacă a fost setată opțiunea „fără regim de încălzire”, regimul de încălzire nu poate fi activat prin intermediul sistemului de reglare conectat.

- ▶ Apăsați tasta ok pentru a salva setările. Simbolul  apare pentru scurt timp.

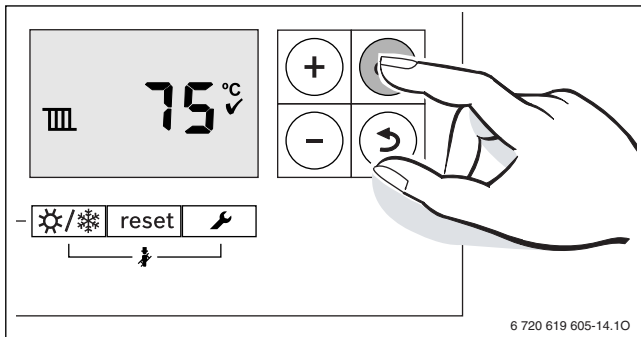


Fig. 35 Confirmarea indicatorului regimului de încălzire

Dacă arzătorul este pornit, apare simbolul .

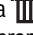
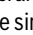
#### 7.3.2 Setarea temperaturii maxime pe tur

Temperatura maximă a turului poate fi setată între 30 °C și 82 °C<sup>1)</sup>. Temperatura actuală a turului este indicată pe afișaj.



La încălzirea prin pardoseală, țineți cont de temperatura pe tur maximum admisă.

Cu regimul de încălzire pornit:

- ▶ Tasta  este apăsată. Pe ecran luminează intermitent temperatura pe tur maximă setată și apare simbolul .

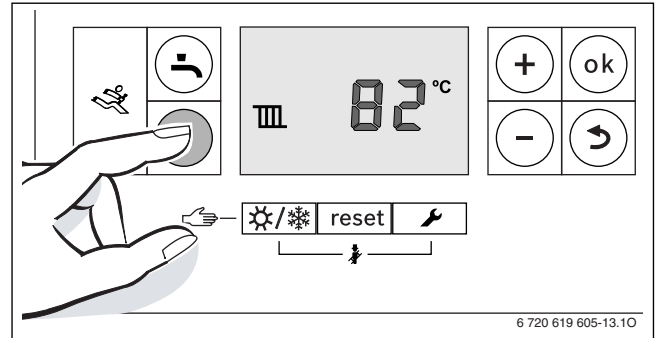



Fig. 36 Indicator temperatură tur

- ▶ Apăsați tasta + sau tasta - pentru setarea temperaturii pe tur maximă dorită.

Temperatura turului	Exemplu de utilizare
circa 50 °C	Încălzire prin pardoseală
<b>circa 75 °C</b>	Încălzire cu radiatoare
circa 82 °C	Încălzire cu convectoare

Tab. 23 temperatura maximă a turului

- ▶ Apăsați tasta ok pentru a salva setările. Simbolul  apare pentru scurt timp.

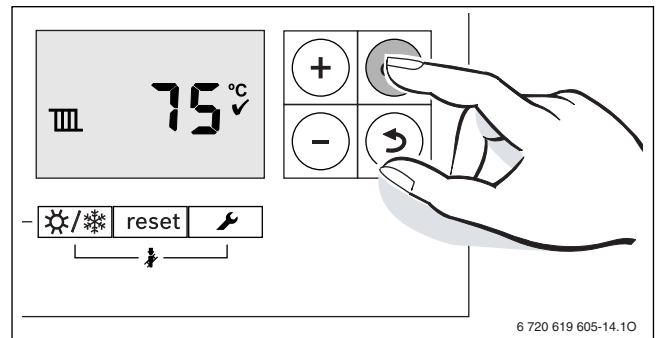

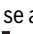
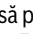


Fig. 37 Confirmarea indicatorului temperaturii de tur

1) Valoarea maximă poate fi redusă prin intermediul funcției de service 3.2b (→ pagina 34).

## 7.4 Setarea preparării apei calde

### 7.4.1 Pornirea/oprirea regimului de producere a apei calde

- ▶ Tasta  se apasă până când pe afișaj luminează intermitent simbolul  sau .

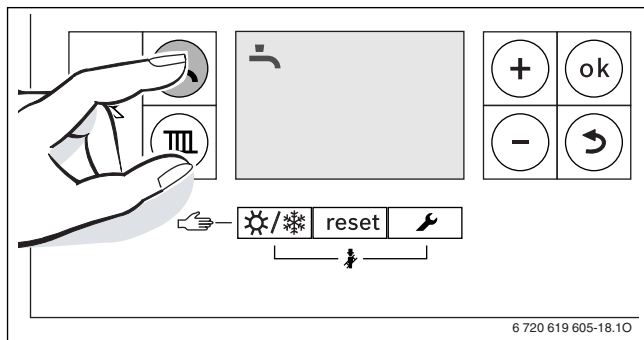



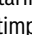


Fig. 38 Afișajul regimului de producere a apei calde

- ▶ Apăsați tasta + sau tasta – pentru a seta regimul dorit de producere a apei calde:
  -  = regim de producere a apei calde
  -  + **eco** = regim economic
  -  = fără regim de producere a apei calde



Dacă a fost setată opțiunea „fără regim de producere a apei calde”, regimul de producere a apei calde nu poate fi activat prin intermediul sistemului de reglare conectat.

- ▶ Apăsați tasta ok pentru a salva setările. Simbolul  apare pentru scurt timp.

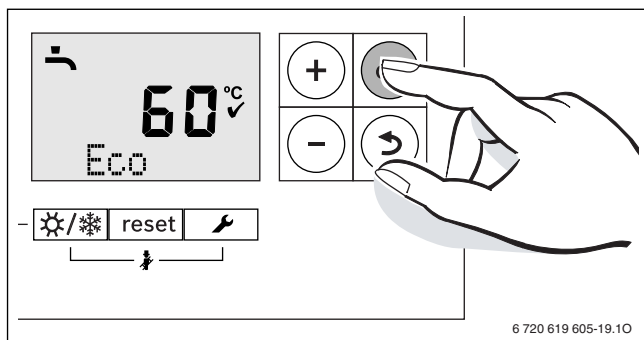



Fig. 39 Confirmarea indicatorului de regim economic

Dacă arzătorul este pornit, apare simbolul .

### Regim de producere a apei calde sau regim economic?

- **Regim de producere a apei calde**  
Când temperatura scade în regimul de producere a apei calde cu mai mult de 5 K (°C) sub temperatura setată boilerul este încălzit până atinge iar temperatura setată. Ulterior, aparatul intră în regimul de încălzire.
- **Regim economic**  
Dacă temperatura scade în regimul de producere a apei calde cu mai mult de 10 K (°C) sub temperatura setată, boilerul este încălzit până atinge iar temperatura setată. Ulterior, aparatul intră în regimul de încălzire.


La aparate GB172-..iK:

- **Regim de producere a apei calde**  
Aparatul este menținut în permanență la temperatura setată. Astfel se obține un timp de așteptare scurt la prelevarea apei calde. Aparatul este pornit și când nu se prelevă apă caldă.

- **Regim economic**

Are loc o încălzire la temperatura setată de abia când este scoasă apă caldă.

### 7.4.2 Setarea temperaturii apei calde

- ▶ Tasta  este apăsată. Temperatura reglată a apei calde luminează intermitent.

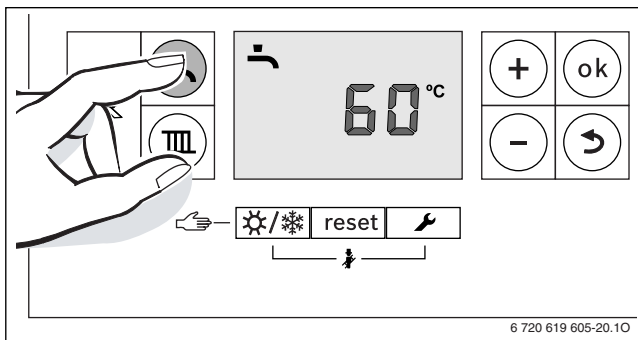
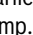


Fig. 40 Indicatorul temperaturii apei calde

- ▶ Apăsați tasta + sau tasta – pentru setarea temperaturii dorite a apei calde la o valoare cuprinsă între 40 și 60 °C.
- ▶ Apăsați tasta ok pentru a salva setările. Simbolul  apare pentru scurt timp.

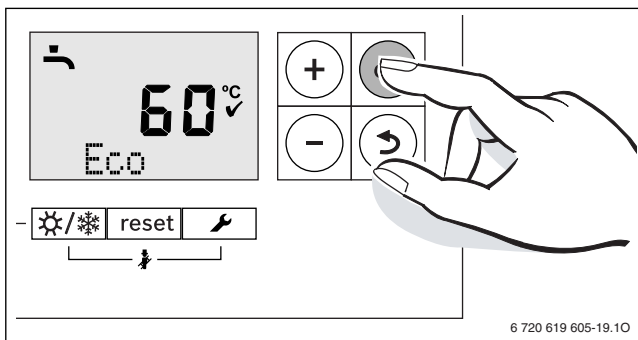


Fig. 41 Confirmarea indicatorului temperaturii apei calde

### 7.5 Setarea manuală a regimului de vară

Este oprită pompa pentru circuitul de încălzire și astfel încălzirea. Sunt menținute alimentarea cu apă caldă și alimentarea cu energie electrică pentru sistemul de reglare.



#### ATENȚIE:

#### Deteriorări din cauza înghețului!

Dacă instalația de încălzire nu se găsește într-o încăpere asigurată împotriva înghețului și dacă este oprită, atunci ea poate îngheța la ger. În regimul de funcționare de vară sau în regim de funcționare încălzire limitată protecția contra înghețului se aplică numai aparatelor.

- ▶ Pe cât posibil, lăsați instalația de încălzire permanent pornită și setați temperatura turului la cel puțin 30 °C.
- sau-
- ▶ instalația de încălzire se protejează împotriva înghețului prin golirea conductelor de încălzire și de apă potabilă la cel mai jos punct, lucrare efectuată de o firmă de specialitate.
- ▶ O dată la 2 ani, verificați dacă protecția necesară împotriva înghețului este asigurată de substanțe antigel.

Pornirea regimului de vară manual:

- ▶ Tasta  se apasă până când pe afișaj luminează intermitent simbolul .

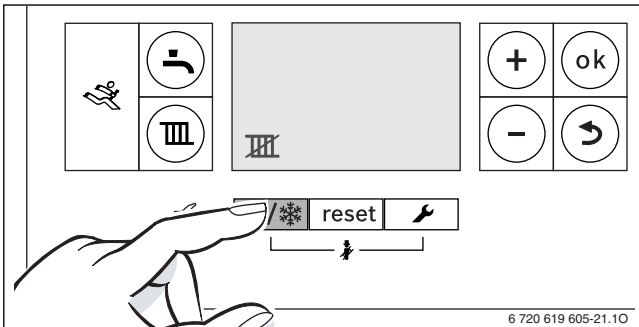
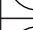


Fig. 42 Pornirea regimului de vară manual

- ▶ Apăsați tasta ok pentru a salva setările. Simbolul  apare pentru scurt timp.

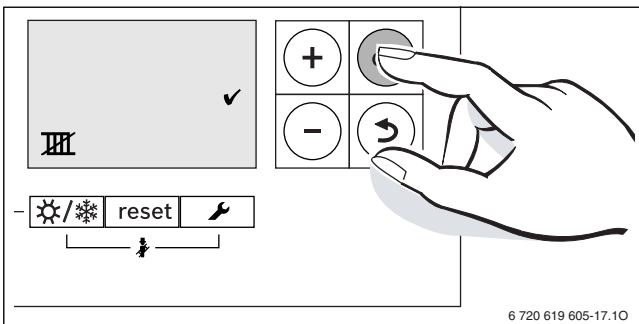


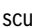


Fig. 43 Confirmați regimul de vară manual

Oprirea regimului de vară manual:

- ▶ Tasta  se apasă până când pe afișaj luminează intermitent simbolul .
- ▶ Apăsați tasta ok pentru a salva setările. Simbolul  apare pentru scurt timp.

Mai multe informații sunt cuprinse în instrucțiunile de utilizare aferente sistemului de reglare.

### 7.6 Setarea regimului manual

La utilizarea manuală, aparatul intră în regim de încălzire. Arzătorul funcționează atâta timp, până când s-a atins temperatura maximă a turului.



Utilizarea manuală nu este posibilă când regimul de încălzire este oprit (→ capitolul 7.3.1) sau în timp ce funcția de uscare este activă (→ funcție de service 2.7E).

Pentru setarea utilizării manuale:

- ▶ Tasta  se apasă până când apare **Manual** în rândul de text.

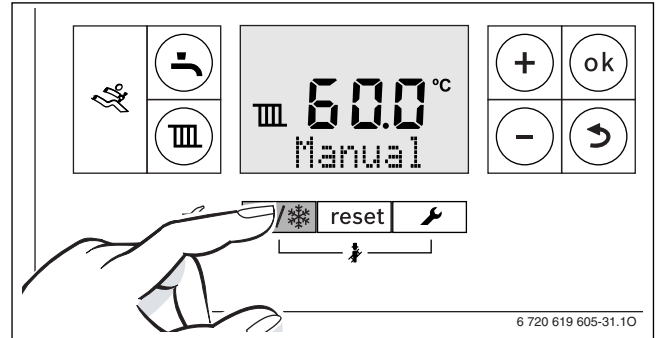

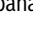


Fig. 44 Setarea regimului manual

Pentru oprirea utilizării manuale:

- ▶ Tasta  se apasă scurt sau tasta  se ține apăsată până când dispăre indicatorul **Manual**. Echipamentul de încălzire intră din nou în regimul normal.

## 8 Scoaterea din funcțiune

### 8.1 Oprirea aparatului



Protecția împotriva blocării împiedică blocarea pompei pentru circuitul de încălzire și a vanei cu 3 căi după o pauză îndelungată în funcționare. Dacă aparatul este oprit, nu există protecție împotriva blocării.

- ▶ Oprii echipamentul prin intermediul întrerupătorului de pornire/oprire.  
Display-ul se stinge.
- ▶ La scoaterea din funcțiune pe timp îndelungat: respectați protecția împotriva înghețului.

### 8.2 Setarea protecției împotriva înghețului

#### ATENȚIE:

#### Defecțiuni ale instalației cauzate de îngheț!


Instalația de încălzire poate îngheța după o perioadă mai lungă (de exemplu, în cazul unei pene de rețea, al întreruperii tensiunii de alimentare, al unei alimentări cu combustibil defectuoase sau al defectării cazanului etc.).

- ▶ Asigurați-vă că instalația de încălzire este permanent în stare de funcționare (în special în caz de pericol de îngheț).

#### Protecție împotriva înghețului pentru instalația de încălzire

- ▶ Lăsați aparatul pornit.
- ▶ Setați temperatura turului la 30 °C.

#### Protecție împotriva înghețului pentru boiler

- ▶ Lăsați aparatul pornit.
- ▶ Fără regim de producere a apei calde  (→ Cap. 7.4.1).

#### Protecția împotriva înghețului pentru aparatul oprit

- ▶ Amestecați substanțe antigel în apa caldă (→ Cap. 5.2, pagina 18).
- ▶ Goliți circuitul de apă caldă.

## 9 Dezinfecție termică

Pentru a preveni contaminarea cu bacterii, de exemplu Legionella, vă recomandăm o dezinfecție termică după o perioadă îndelungată de nefuncționare.

O dezinfecție termică adecvată acoperă sistemul de apă caldă, inclusiv punctele de prelevare.



#### PRECAUȚIE:

#### Pericol de accidentare prin opărire!

În timpul dezinfecției termice, preluarea apei calde neamestecate poate produce opăriri.

- ▶ Utilizați temperatură maximum setabilă pentru apă caldă numai pentru dezinfecția termică.
- ▶ Informați locuitorul casei cu privire la pericolul de opărire.
- ▶ Efectuați dezinfecția termică în afara perioadelor normale de funcționare.
- ▶ Nu preluați apa caldă neamestecată.

- ▶ Închideți toate punctele de prelevare a apei calde.
- ▶ Setați o pompă de circulație eventual existentă să funcționeze continuu.



Dezinfecția termică poate fi comandată prin intermediul aparatului sau al unei unități de comandă cu program de apă caldă.

- ▶ Porniți comanda dezinfecției termice (→ Cap. 9.1 sau 9.2).
- ▶ Așteptați până la atingerea temperaturii maxime.
- ▶ Prelevați succesiv apă caldă de la cel mai apropiat punct de prelevare a apei calde la cel mai îndepărtat până când curge timp de până la 3 minute apă fierbinte cu o temperatură de 70 °C.
- ▶ Restabiliți setările individuale.

### 9.1 Comanda prin intermediul echipamentului de încălzire

#### 9.1.1 Aparat GB172-..i

- ▶ Porniți funcția de service 2.9L.

#### 9.1.2 Aparat GB172-..iK

- ▶ Porniți funcția de service 2.2d.
- ▶ După terminarea dezinfecției termice, deconectați funcția de service.

Pentru a întrerupe funcția:

- ▶ Oprii și reporniți aparatul.  
Aparatul intră din nou în regimul normal.

### 9.2 Comanda prin o unitate de comandă cu program pentru apă caldă (aparate GB172-..i)

- ▶ Setați dezinfecția termică în programul de apă caldă al unității de comandă (→ documentația tehnică a unității de comandă).

## 10 Setări în meniul de service

Meniul de service permite setarea și verificarea numeroaselor funcții ale aparatului. Cuprinde:

- Afișarea informațiilor
- Meniu 1: setări generale
- Meniu 2: setări specifice aparatului
- Meniu 3: valori limită specifice aparatului
- Test: setări pentru testul de funcționare

### 10.1 Utilizarea meniului de service

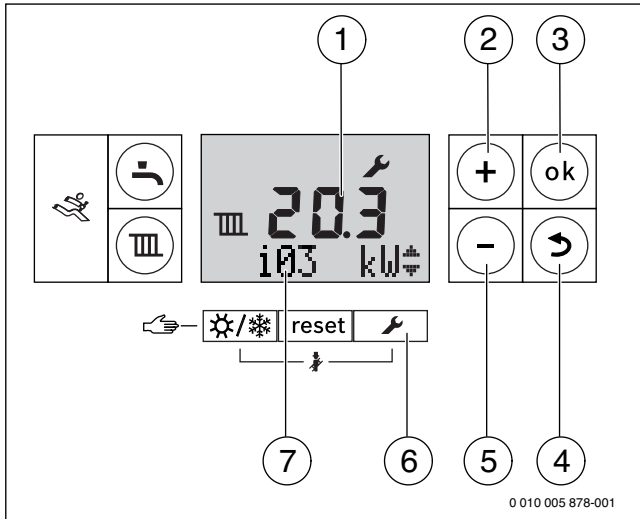


Fig. 45 Privire de ansamblu asupra elementelor de comandă

- [1] Indicator alfanumeric
- [2] Tasta +
- [3] Tasta ok
- [4] Tasta Înapoi
- [5] Tasta -
- [6] Tasta de service
- [7] Rând de text

#### Apelarea meniului

Descrierea se găsește înaintea tabelor cu priviri de ansamblu ale fiecărui meniu.

#### Selectarea și setarea funcției de service



Dacă timp de 15 minute nu a fost apăsată nicio tastă, funcția de service setată este părăsită automat.

- ▶ Pentru a selecta funcția de service: apăsați tasta + sau - . Afișaj indică funcția de service și setările actuale ale acesteia.
- ▶ Pentru a confirma selecția: apăsați tasta ok. Setarea actuală luminează intermitent.
- ▶ Pentru a modifica setările: apăsați tasta + sau - .
- ▶ Pentru a salva: apăsați tasta ok. Simbolul ✓ este afișat pentru scurt timp.

-sau-

- ▶ Pentru a nu salva: apăsați tasta de service. Este afișat nivelul superior al meniului.
- ▶ Apăsați din nou tasta de service. Aparatul comută în regimul normal.

#### Documentarea setărilor

Autocolantul „Setări în meniul de service“ (pachet de livrare) facilitează restabilirea setărilor individuale după întrețineri.

- ▶ Înregistrați setările modificate.
- ▶ Amplasați autocolantul pe aparat în mod vizibil.

Setări în meniul de service	
Funcție de service	Valoare

Tab. 24 Autocolant

## 10.2 Afișarea informațiilor

- ▶ Apăsați tasta de service.
- ▶ Pentru afișarea informațiilor: apăsați tasta + sau - .

Funcție de service	Informații suplimentare	
i01	Starea de funcționare actuală	Pagina 46
i02	Codul de utilizare pentru ultimul deranjament	Pagina 46
i03	Limita superioară a puterii calorice maxime (→ funcție de service 3.1A) <sup>1)</sup>	Pagina 34
i04	Limita superioară a puterii maxime a apei calde (→ funcție de service 3.1b) <sup>2)</sup>	Pagina 34
i06	Aparate GB172-..iK: debitul actual al turbinei	Afișare în l/min.
i07	Temperatura de referință a turului (solicitată de unitatea de comandă)	-
i08	Curent de ionizare	Pagina 58
i09	Temperatura la senzorul pentru temperatura turului	-
i11	Aparate GB172-..iK: temperatura de la senzorul de temperatură a apei calde Aparate GB172-..iK cu rezervor cu încărcare stratificată: temperatura la senzorul NTC de boiler <sup>3)</sup>	-
i12	Aparate GB172-..i: temperatura de referință a apei calde <sup>3)</sup>	Pagina 26
i13	Aparate GB172-..i: temperatura la senzorul NTC al boilerului <sup>3)</sup>	-
i15	Temperatura exterioară actuală (atunci când senzorul de temperatură exterioară este conectat)	-
i16	Puterea actuală a pompei în % de putere a pompei	-
i17	Putere calorică actuală în % din puterea termică nominală maximă în regimul de încălzire <sup>4)</sup>	-
i18	Turația actuală a suflantei în rotații per secundă [Hz]	-
i20	Versiunea software-ului plăcii electronice 1	-
i21	Versiunea software-ului plăcii electronice 2	-
i22	Număr ștecher codat (ultimele trei poziții)	-
i23	Versiune ștecher codat	-

- 1) Puterea calorică maximă poate fi redusă prin funcția de service 2.1A.
- 2) Puterea maximă pentru apa caldă poate fi redusă prin funcția de service 2.1A.
- 3) Se afișează numai dacă senzorul NTC de boiler este conectat la aparat.
- 4) În timpul încălzirii apei potabile, pot fi indicate valori mai mari de 100 %.

Tab. 25 Informații care pot fi afișate

### 10.3 Meniu 1: setări generale

- ▶ Apăsați simultan tasta de service și tasta ok, până ce se afișează **Menu 1**.
- ▶ Pentru a confirma selecția: apăsați tasta ok.
- ▶ Selectați și setați funcția de service.



Setările din fabrică sunt reprezentate **evidențiat** în următorul tabel.

Funcție de service	Setări/domeniu de reglare	Observație/Restricție	
1.7d	Senzor temperatură tur externă	<ul style="list-style-type: none"> <li>• <b>0</b>: Oprit</li> <li>• 1: racord la dispozitivul de comandă</li> <li>• 2: racord la modulul extern al circuitului de încălzire</li> </ul>	
1.S1	Modul solar activ	<ul style="list-style-type: none"> <li>• <b>0</b>: Oprit</li> <li>• 1: Pornit</li> </ul>	Disponibil numai la detectarea unui modul solar.
1.S2	Temperatura maximă în boilerul solar	• 15 ... <b>60</b> ... 90 °C	Temperatura care trebuie încărcată la boilerul solar este disponibilă numai când modulul solar este activ.
1.S3	Temperatură minimă în boilerul solar	• 30 ... <b>55</b> °C....„Setare în 1.S2“	Disponibil numai când modulul solar este activat. Temperatura până la care se poate răci boilerul solar dacă există producție de energie solară.
1.W1	Reglare în funcție de temperatura exterioară cu o curbă de încălzire liniară	<ul style="list-style-type: none"> <li>• <b>0</b>: reglare în funcție de temperatura exterioară inactivă</li> <li>• 1: reglare în funcție de temperatura exterioară activă</li> </ul>	Această funcție de service este disponibilă numai dacă a fost recunoscut un senzor de temperatură pentru exterior în sistem. Reprezentarea curbei de încălzire (→ pagina 60).
1.W2	Punctul A al curbei de încălzire	• 30 ... <b>82</b> °C	Temperatura turului la o temperatură exterioară de - 10 °C.
1.W3	Punctul B al curbei de încălzire	• <b>30</b> ... 82 °C	Temperatura turului la o temperatură exterioară de + 20 °C.
1.W4	Valoare a temperaturii pentru regimul automat de vară	• 0 ... <b>16</b> ... 30 °C	Dacă temperatură exterioară depășește această valoare, încălzirea se oprește. Dacă temperatura exterioară scade cu minimum 1 K (°C) sub această valoare, încălzirea pornește iar.
1.W5	Protecția instalațiilor împotriva înghețului	<ul style="list-style-type: none"> <li>• <b>0</b>: protecția împotriva înghețării instalației nu este activă</li> <li>• 1: protecția împotriva înghețării instalației este activă</li> </ul>	
1.W6	Valoarea temperaturii pentru protecția împotriva înghețării instalației	• 0 ... <b>5</b> ... 30 °C	Această funcție de service este disponibilă numai dacă funcția de protecție împotriva înghețului (funcția de service 1.W5) a fost activată. Dacă temperatura exterioară depășește temperatura limită de îngheț, este pornită pompa în circuitul de încălzire (protecție împotriva înghețării instalației).

Tab. 26 Meniul 1

### 10.4 Meniu 2: setări specifice aparatului

► Apăsați simultan tasta de service și tasta ok, până ce se afișează

#### Menu 1.


- Pentru selectarea **Menu 2**: apăsați tasta +.
- Pentru a confirma selecția: apăsați tasta ok.
- Selectați și setați funcția de service.



Setările din fabrică sunt reprezentate **evidențiat** în următorul tabel.

Funcție de service		Setări/domeniu de reglare	Observație/Restricție
2.1A	Puterea calorică maximă eliberată a [kW]	<ul style="list-style-type: none"> <li>• Domeniu de reglare între 3.3d și 3.1A</li> <li>• <b>„putere termică nominală maximă”</b></li> </ul>	La aparatele cu gaz metan: <ul style="list-style-type: none"> <li>► Măsurați debitul de gaz.</li> <li>► Comparați rezultatul măsurării cu valorile din tabelele pentru setări (→ pagina 61).</li> <li>► Corectați abaterile.</li> </ul>
2.1b	Puterea maximă eliberată pentru apa caldă [kW]	<ul style="list-style-type: none"> <li>• Domeniu de reglare între 3.3d și 3.1b</li> <li>• <b>„putere termică nominală maximă a apei calde”</b></li> </ul>	La aparatele cu gaz metan: <ul style="list-style-type: none"> <li>► Măsurați debitul de gaz.</li> <li>► Comparați rezultatul măsurării cu valorile din tabelele pentru setări (→ pagina 61).</li> <li>► Corectați abaterile.</li> </ul>
2.1C	Câmp caracteristic al pompei	<ul style="list-style-type: none"> <li>• 0: putere a pompei proporțională cu puterea calorică, (→ funcții de service 2.1H și 2.1J)</li> <li>• 1: presiune constantă 150 mbar</li> <li>• <b>2</b>: presiune constantă 200 mbar</li> <li>• 3: presiune constantă 250 mbar</li> <li>• 4: presiune constantă 300 mbar</li> </ul>	<ul style="list-style-type: none"> <li>► Pentru a economisi energie și pentru a reduce cât mai mult eventualele zgomote de curgere, reglați o linie caracteristică scăzută a pompei (câmp caracteristic al pompei → pagina 60).</li> </ul>
2.1E	Tip cuplare pompă	<ul style="list-style-type: none"> <li>• 4: Deconectarea inteligentă a pompei pentru circuitul de încălzire la instalații de încălzire cu automatizare controlată în funcție de temperatura exterioară. Pompa pentru circuitul de încălzire este pornită numai în caz de necesitate.</li> <li>• <b>5</b>: Regulatorul pentru temperatura turului comută pompa pentru circuitul de încălzire. În cazul unui necesar de căldură, pompa pentru circuitul de încălzire pornește cu arzătorul.</li> </ul>	
2.1F	Configurația hidraulică a instalației	<ul style="list-style-type: none"> <li>• <b>0</b>: pompă internă pentru circuitul de încălzire și vană cu 3 căi internă</li> <li>• 1: pompă internă pentru circuitul de încălzire și vană cu 3 căi externă</li> <li>• 2: pompă externă pentru circuitul de încălzire și pompă externă de încălzire a boilerului</li> </ul>	Setarea stabilește ce componente pot exista în sistemul de încălzire.
2.1H	Puterea pompei la puterea calorică minimă	<ul style="list-style-type: none"> <li>• <b>10</b> ... 100 %</li> </ul>	Disponibil numai la un câmp caracteristic al pompei 0 (→ funcție de service 2.1C).
2.1J	Puterea pompei la puterea calorică maximă	<ul style="list-style-type: none"> <li>• 10 ... <b>100</b> %</li> </ul>	Disponibil numai la un câmp caracteristic al pompei 0 (→ funcție de service 2.1C).
2.2A	Aparate GB172-..i: timpul de blocare al pompei la vana cu 3 căi externă	<ul style="list-style-type: none"> <li>• <b>0</b> ... 6 × 10 secunde</li> </ul>	Pompa internă este blocată până când vana externă cu 3 căi a atins poziția sa finală.
2.2C	Funcție de aerisire	<ul style="list-style-type: none"> <li>• 0: Oprit</li> <li>• <b>1</b>: Pornită o dată</li> <li>• 2: Pornită permanent</li> </ul>	După efectuarea lucrărilor de întreținere poate fi activată funcția de aerisire. În timpul aerisirii luminează intermitent simbolul  .
2.2d	Aparate GB172-..iK: dezinfecție termică	<ul style="list-style-type: none"> <li>• <b>0</b>: Oprit</li> <li>• 1: Pornit</li> </ul>	În cazul unei surse de apă prea mare, există posibilitatea ca temperatura necesară să nu fie atinsă. <ul style="list-style-type: none"> <li>► Preluați apă numai atât cât este necesar ca temperatura apei calde să atingă 70 °C.</li> <li>► Efectuați dezinfecția termică (→ Cap. 9, pagina 28).</li> </ul>



Funcție de service		Setări/domeniu de reglare	Observație/Restricție
2.2H	Aparate GB172-...i: boiler	<ul style="list-style-type: none"> <li>0: Oprit</li> <li>8: Pornit</li> </ul>	La racordarea unui senzor NTC de boiler, funcția de service este acționată automat. Dacă aparatul este utilizat în continuare fără boiler, decuplați senzorul NTC de boiler și opriți funcția de service.
2.2J	Prioritate apă caldă	<ul style="list-style-type: none"> <li>0: Pornit</li> <li>1: Oprit</li> </ul>	La prioritatea de încălzire a apei calde, este încălzit boilerul până la temperatura setată. Ulterior, aparatul intră în regimul de încălzire. Fără prioritatea de încălzire a apei calde, echipamentul comută la fiecare zece minute între regimul de încălzire și regimul de funcționare a boilerului din cauza cerinței de căldură a boilerului.
2.3b	Intervalul de timp dintre pornirea și repornirea arzătorului	3 ... <b>10</b> ... 45 minute	Intervalul de timp determină timpul minim de așteptare între pornirea și repornirea arzătorului. La racordarea unei unități de comandă cu 2 fire BUS, aceasta optimizează setarea.
2.3C	Intervalul de temperatură pentru oprirea și repornirea arzătorului	0 ... <b>6</b> ... 30 Kelvin	Diferența dintre temperatura actuală a turului și temperatura de referință pentru tur până la pornirea arzătorului. La racordarea unei unități de comandă cu 2 fire BUS, aceasta optimizează setarea.
2.4F	Program de alimentare a sifonului	<ul style="list-style-type: none"> <li>0: Oprit (permis numai în timpul întreținerilor).</li> <li>1: Pornit</li> </ul>	Programul de alimentare a sifonului se activează în următoarele cazuri: <ul style="list-style-type: none"> <li>Se pornește aparatul prin intermediul întrerupătorului de pornire/oprire.</li> <li>Arzătorul nu a fost în funcțiune timp de cel 28 de zile.</li> <li>Tipul arzătorului a fost setat de la regimul de vară la utilizare în condiții de iarnă.</li> </ul> La următoarea cerință de căldură pentru regimul de încălzire sau regimul de funcționare a cazanului, aparatul este menținut timp de 15 minute cu putere calorică redusă. Programul de alimentare a sifonului rămâne atâta timp activ, până când s-au atins 15 minute de funcționare cu putere calorică redusă. Pe durata programului de alimentare a sifonului luminează intermitent simbolul  .
2.5F	Interval pentru verificarea tehnică	<ul style="list-style-type: none"> <li>0: Oprit</li> <li>1 ... 72 luni</li> </ul>	După expirarea acestei perioade, pe afișaj apare verificarea tehnică necesară prin intermediul indicatorului de service <b>H13</b> (→ pagina 47). Se afișează numai deranjamentele cu închidere.
2.7b	Vana cu 3 căi în poziția de mijloc	<ul style="list-style-type: none"> <li>0: Oprit</li> <li>1: Pornit</li> </ul>	Funcția asigură golirea completă a sistemului și demontarea simplă a motorului. Vana cu 3 căi rămâne cca. 15 minute în poziția de mijloc.
2.7E	Funcția de uscare a construcției	<ul style="list-style-type: none"> <li>0: Oprit</li> <li>1: Pornit</li> </ul>	Funcția de uscare a aparatului nu corespunde cu funcția de uscare a șapei (dry function) a automatizării controlate în funcție de temperatura exterioară. Când funcția de uscare a construcției este pornită nu sunt posibile regimul de producere a apei calde și regimul coșar (de exemplu, pentru setarea pentru gaz). Atâta timp cât funcția de uscare este activă, rândul de text indică <b>7E</b> .
2.9F	Timpul de postfuncționare a pompei pentru circuitul de încălzire	<ul style="list-style-type: none"> <li>0 ... <b>3</b> ... 60 minute</li> <li>24H: 24 ore.</li> </ul>	Timpul de funcționare al pompei începe la încheierea cerinței de căldură prin intermediul unității de comandă.

Funcție de service		Setări/domeniu de reglare	Observație/Restricție
2.9L	Aparate GB172-..i: dezinfectie termică	<ul style="list-style-type: none"> <li>• 0: Oprit</li> <li>• 1: Pornit</li> </ul>	<p>Această funcție de service activează încălzirea boilerului la 75 °C.</p> <p>► Efectuați dezinfectia termică (→ Cap. 9, pagina 28). Dezinfectia termică activată nu este afișată pe afișaj.</p> <p>După ce apa a fost menținută timp de 35 de minute la 75 °C dezinfectia termică se încheie în mod automat.</p>
2.CE	Numărul de porniri ale pompei de circulație	<ul style="list-style-type: none"> <li>• 1, 2 ... 6: porniri ale pompei per oră, durata 3 minute</li> <li>• 7: pompa de circulație funcționează în permanență</li> </ul>	Disponibil numai cu pompa de circulație activă (→ funcția de service 2.CL).
2.CL	Pompă de circulație	<ul style="list-style-type: none"> <li>• 0: Oprit</li> <li>• 1: Pornit</li> </ul>	

Tab. 27 Meniul 2

### 10.5 Meniu 3: valori limită specifice aparatului

- Apăsați simultan tasta de service și tasta ok, până ce se afișează **Menu 1**.
- Pentru selectarea **Menu 3**: apăsați tasta +.
- Pentru a confirma selecția: apăsați tasta ok până când în rândul de text se afișează o funcție de service.
- Selectați și setați funcția de service.



Setările din fabrică sunt reprezentate **evidențiat** în următorul tabel. Setările din acest meniu nu se resetează la restabilirea setărilor din fabrică.

Funcție de service		Setări/domeniu de reglare	Observație/Restricție
3.1A	Limita superioară a puterii calorice maxime	• „Putere termică nominală minimă “...”, <b>putere termică nominală maximă</b> “	Limitează domeniul de reglare pentru puterea calorică maximă (→ funcție de service 2.1A).
3.1b	Limita superioară a puterii maxime a apei calde	• „Putere termică nominală minimă “...”, <b>putere termică nominală maximă apă caldă</b> “	Limitează domeniul de reglare pentru puterea maximă pentru apă caldă (→ funcție de service 2.1b).
3.2b	Limita superioară a temperaturii turului	• 30 ... <b>82 °C</b>	Limitează domeniul de reglare pentru temperatura turului.
3.3d	Putere termică nominală minimă (încălzire și apă caldă)	• „ <b>Putere termică nominală minimă</b> “...”, putere termică nominală maximă“	

Tab. 28 Meniul 3

### 10.6 Test: setări pentru testul de funcționare

- Apăsați simultan tasta de service și tasta ok, până ce se afișează **Menu 1**.
- Pentru selectarea **Test**: apăsați tasta +.
- Pentru a confirma selecția: apăsați tasta ok.
- Selectați și setați funcția de service.

Funcție de service		Setări	Observație/Restricție
t01	Aprindere permanentă	<ul style="list-style-type: none"> <li>• 0: Oprit</li> <li>• 1: Pornit</li> </ul>	<p>Verificați aprinderea prin aprinderea permanentă fără alimentare cu gaz.</p> <p>► Pentru a evita deteriorările la nivelul transformatorului de aprindere: lăsați funcția pornită maxim 2 minute.</p>
t02	Funcționarea permanentă a suflantei	<ul style="list-style-type: none"> <li>• 0: Oprit</li> <li>• 1: Pornit</li> </ul>	Funcționare a suflantei fără alimentare cu gaz sau aprindere.
t03	Funcționare permanentă a pompei (pompa internă și externă)	<ul style="list-style-type: none"> <li>• 0: Oprit</li> <li>• 1: Pornit</li> </ul>	
t04	Vană cu 3 căi aflată în permanență în poziția de încălzire a apei potabile	<ul style="list-style-type: none"> <li>• 0: Oprit</li> <li>• 1: Pornit</li> </ul>	

Tab. 29 Test

### 10.7 Restabilirea setării din fabrică

- Apăsați simultan tasta +, tasta ok și tasta de service până ce se afișează **8E**.
- Apăsați tasta reset.  
Aparatul pornește cu setarea din fabrică pentru **Menu 1** și **Menu 2**<sup>1)</sup>.  
**Menu 3** nu se resetează.

1) Excepție: valorile funcției de service 2.1A și 2.1B sunt preluate de funcțiile de service 3.1A și 3.1B.

## 11 Adaptarea tipurilor de gaz

Aparatele **grupeii gazului metan 2E (2H)** sunt reglate din fabrică la indicele wobbe  $15 \text{ kWh/m}^3$  și 20 mbar presiune de racordare și sunt sigilate.

- Dacă aparatul funcționează cu același tip de gaz ca cel setat din fabrică, nu este necesară setarea sarcinii nominale de încălzire și a sarcinii minime de încălzire conform TRGI.
- Dacă aparatul este setat la un alt tip de gaz (de ex. **de la gaz metan H la gaz metan L**), este necesară o setare  $\text{CO}_2$  sau  $\text{O}_2$ .
- Dacă un aparat este modificat de la **gaz metan la gaze lichefiate** (sau invers), este necesară modificarea cu un set de reconstrucție a tipului și o setare  $\text{CO}_2$  sau  $\text{O}_2$ .
- ▶ În funcție de adaptarea tipului de gaz, montați plăcuța indicatoare a tipului de gaz (din pachetul de livrare al echipamentului de încălzire sau al setului de reconstrucție a tipului) la echipamentul de încălzire, în apropierea plăcuței indicatoare.



Raportul între gaz și aer poate fi setat numai prin măsurarea  $\text{CO}_2$  sau  $\text{O}_2$  la puterea termică nominală maximă și minimă cu ajutorul unui echipament de măsură electronic.

Aparatele utilizate cu gaz metan îndeplinesc cerințele programului de încurajare de la Hannover și ale etichetei de mediu pentru WB-C.

### 11.1 Reconstrucția tipului de gaz

Aparat	Conversie la	Nr. com.
GB172-30 iK	Gaze lichefiate	7 736 900 939
	Gaz metan	7 736 900 943
GB172-35 iK	Gaze lichefiate	7 736 900 940
	Gaz metan	7 736 900 944
GB172-35 i	Gaze lichefiate	7 736 900 941
	Gaz metan	7 736 900 945
GB172-42 i	Gaze lichefiate	7 736 900 942
	Gaz metan	7 736 900 946

Tab. 30 Seturi de reconstrucție a tipului de gaz furnizabile



#### AVERTIZARE:

#### Pericol de moarte prin explozie!

Gazul care se scurge poate cauza o explozie.

- ▶ Lucrările la elementele conducătoare de gaze trebuie efectuate numai de specialiști autorizați.
  - ▶ Înainte de începerea lucrărilor la elementele conducătoare de gaz: Închideți robinetul de gaz.
  - ▶ Înlocuiți garniturile de etanșare uzate cu unele noi.
  - ▶ După efectuarea lucrărilor la elementele conducătoare de gaz: Verificați etanșeitatea.
- 
- ▶ Montați setul de reconstrucție a tipului de gaz conform instrucțiunilor de montaj aferente.
  - ▶ După conversie: setați raportul între gaz și aer și montați plăcuța indicatoare a tipului de gaz (din pachetul de livrare al echipamentului de încălzire sau al setului de reconstrucție a tipului) la echipamentul de încălzire, în apropierea plăcuței indicatoare.

## 11.2 Verificarea raportului între gaz și aer și setarea, dacă este cazul

- ▶ Opriți aparatul.
- ▶ Scoateți mantaua (→ pagina 19).



Scara pentru setarea grosieră a reconstrucției tipului de gaz:

- ▶ **L** = gaz metan L, gaz metan LL
- ▶ **H** = gaz metan E, gaz metan H
- ▶ **LPG** = gaze lichefiate

După reconstrucția tipului de gaz, rotiți duza de reglare (→ Fig. 46) la tipul de gaz setat.

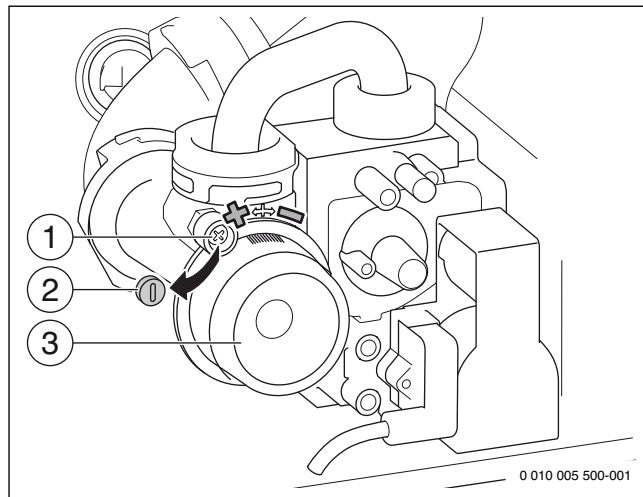


Fig. 46 Setarea raportului între gaz și aer

- [1] Șurub
- [2] Sigiliu
- [3] Duză de reglare

- ▶ Îndepărtați sigiliul.
- ▶ Desfaceți șurubul.
- ▶ Setați duza de reglare conform tipului de gaz dorit.
- ▶ Conectați echipamentul.
- ▶ Îndepărtați dopurile de la orificiul de măsurare a gazelor arse.
- ▶ Introduceți sonda pentru gaze arse circa 135 mm în orificiul de măsurare a gazelor arse.
- ▶ Etnașați punctul de măsurare.

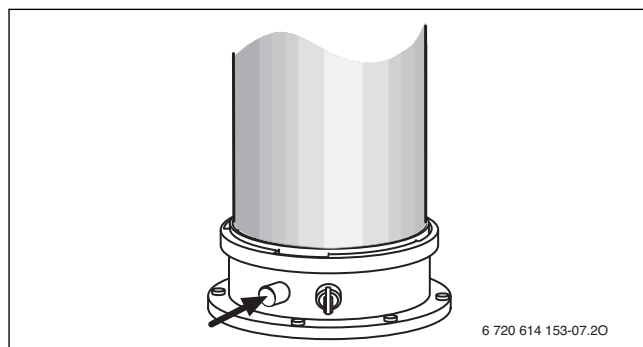


Fig. 47 Orificiul de măsurare a gazelor arse

- ▶ Pentru a asigura cedarea de căldură: deschideți ventilele radiatorului.
- ▶ Apăsăți concomitent tasta Vară-iarnă și tasta de service până când se afișează pe display simbolul . Afișajul indică temperatura turului, în rândul de text luminează intermitent **100 %** (putere termică nominală maximă apă caldă). După scurt timp intră arzătorul în funcțiune.

Afișajul pe display în regimul coșar		
	Gaz metan	Gaze lichefiate
<b>GB172-30 iK</b>		
putere termică nominală maximă	100 %	100 %
putere termică nominală maximă încălzire	100 %	100 %
putere termică nominală minimă	13 %	13 %
<b>GB172-35 i/35 iK</b>		
putere termică nominală maximă	100 %	100 %
putere termică nominală maximă încălzire	100 %	100 %
putere termică nominală minimă	15 %	15 %
<b>GB172-42 i</b>		
putere termică nominală maximă	100 %	100 %
putere termică nominală maximă încălzire	100 %	100 %
putere termică nominală minimă	13 %	13 %

Tab. 31 Afișajele în procente ale puterii termice nominale

- ▶ Măsurați conținutul de CO<sub>2</sub> sau O<sub>2</sub>.
- ▶ Verificați și dacă este cazul, ajustați conținutul CO<sub>2</sub> sau O<sub>2</sub> pentru puterea termică nominală maximă conform tab. 47.
- ▶ Pentru a crește conținutul de CO<sub>2</sub>, rotiți duza de reglare către stânga.
- ▶ Pentru a scădea conținutul de CO<sub>2</sub>, rotiți duza de reglare către dreapta.

Tip de gaz	putere termică nominală maximă		putere termică nominală minimă	
	CO <sub>2</sub>	O <sub>2</sub>	CO <sub>2</sub>	O <sub>2</sub>
Gaz metan H	9,5 %	4,0 %	8,6 %	5,5 %
Gaze lichefiate (propan) <sup>1)</sup>	10,8 %	4,5 %	10,2 %	5,6 %
Gaz lichefiat (Butan)	11,9 %	3,3 %	11,2 %	4,5 %

1) Amestec de propan și butan pentru recipientul staționar cu conținut de până la 15 000 l

Tab. 32 Conținut CO<sub>2</sub> și O<sub>2</sub>

- ▶ Măsurați conținutul de CO.
- ▶ Conținutul de CO trebuie să fie < 250 ppm.
- ▶ Setări cu ajutorul tastei – puterea termică nominală minimă (→ tab. 31). Fiecare modificare este cu efect imediat.
- ▶ Măsurați conținutul de CO<sub>2</sub> sau O<sub>2</sub>.
- ▶ Îndepărtați sigiliul de plumb de pe șurubul de setare al armăturii de gaz și setați conținutul CO<sub>2</sub> sau O<sub>2</sub> pentru puterea termică nominală minimă.

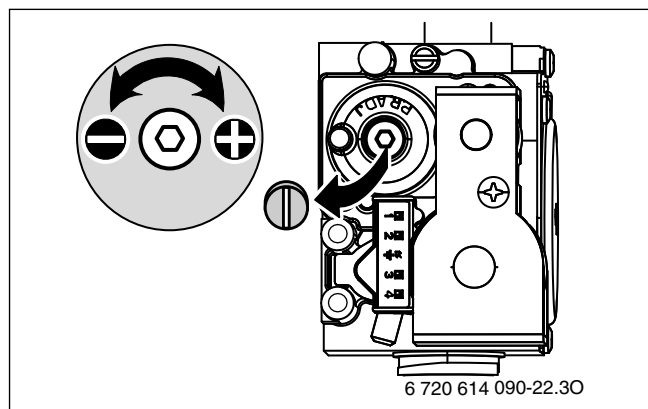


Fig. 48

- ▶ Verificați din nou puterea termică nominală maximă și minimă și setați din nou, dacă este necesar.
- ▶ Strângeți șurubul de la duza de reglare.

## Buderus

- ▶ Sigilați vana de gaz și duza de reglare.
- ▶ Apăsăți tasta Înapoi. Echipamentul de încălzire intră din nou în regimul normal.
- ▶ Consemnați conținutul de CO<sub>2</sub> sau de O<sub>2</sub> în procesul-verbal de punere în funcțiune.
- ▶ Îndepărtați sonda pentru gaze arse de pe orificiul de măsurare a gazelor arse și montați dopurile.

### 11.3 Verificarea presiunii de racordare a gazului

- ▶ Deconectați aparatul și închideți robinetul de gaz.
- ▶ Desfaceți șuruburile de la orificiul de măsurare pentru presiunea de racordare a gazului și racordați aparatul de măsurare a presiunii.

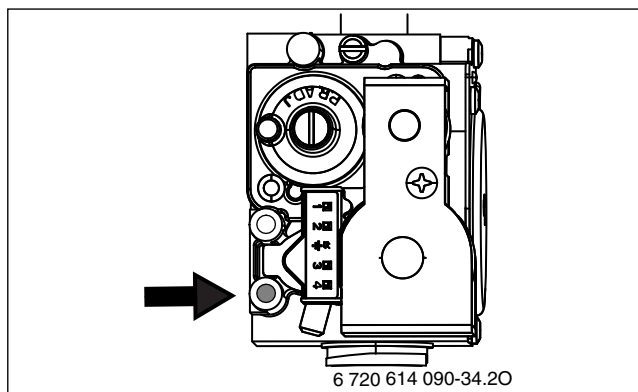


Fig. 49

- ▶ Deschideți robinetul de gaz și porniți aparatul.
- ▶ Asigurați cedarea de căldură prin intermediul ventilelor deschise ale radiatoarelor.
- ▶ Tasta ☀/❄ și tasta ↻ se apasă concomitent până când pe ecran apare simbolul ☀. Indicatorul alfanumeric indică temperatura turului, în rândul de text luminează intermitent 100 % (putere termică nominală apă caldă). După scurt timp intră arzătorul în funcțiune.
- ▶ Verificați presiunea de racordare a gazului necesară în baza tabelului.

Tip de gaz	Presiune nominală [mbar]	Domeniul de presiune admis la puterea termică nominală maximă [mbar]
Gaz metan H	20	17 - 25
Gaze lichefiate (propan) <sup>1)</sup>	30	25 - 35
Gaz lichefiat (Butan)	30	25 - 35

1) Amestec de propan și butan pentru recipientul staționar cu conținut de până la 15 000 l

Tab. 33 Presiune admisă de racordare a gazului



Se interzice punerea în funcțiune în afara intervalului de presiune admis.

- ▶ Determinați cauza și eliminați deranjamentul.
- ▶ Dacă acest lucru nu este posibil: închideți aparatul pe partea de alimentare cu gaz și înștiințați furnizorul de gaze.
- ▶ Apăsăți tasta ok. Aparatul intră din nou în regimul normal.
- ▶ Deconectați aparatul, închideți robinetul de gaz, scoateți aparatul de măsurare a presiunii și fixați șuruburile.
- ▶ Montați din nou mantaua.

## 12 Măsurarea gazelor arse

### 12.1 Regimul coșar

Aparatul funcționează la putere termică nominală maximă în regimul coșar.



Aveți la dispoziție 30 minute pentru a măsura valorile sau pentru a efectua reglaje. Aparatul va intra apoi în regimul normal de funcționare.

- ▶ Asigurați cedarea de căldură prin intermediul ventilelor deschise ale radiatoarelor.
- ▶ Apăsăți tasta eco până ce se afișează simbolul . Afișajul indică temperatura pe tur alternativ, în rândul de text luminează intermitent **100%** (= putere termică nominală maximă). După scurt timp intră arzătorul în funcțiune.

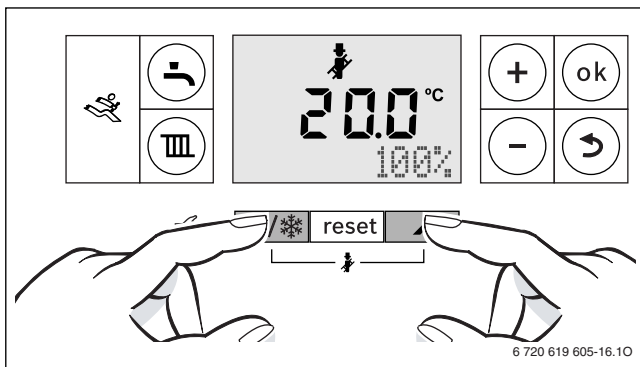


Fig. 50 100 % (putere termică nominală maximă apă caldă)

- ▶ Pentru selecția puterii termice nominale dorite, apăsați tasta + sau tasta - (→ Cap. 11).

### 12.2 Verificarea etanșeității căii de evacuare a gazelor arse

Măsurarea O<sub>2</sub> sau CO<sub>2</sub> din aerul de ardere.

Pentru măsurare utilizați o sondă de gaze arse cu fantă inelară.



Prin măsurarea O<sub>2</sub> sau a CO<sub>2</sub> din aerul de ardere puteți verifica în cazul ghidării gazelor arse conform C<sub>13</sub>, C<sub>33</sub>, C<sub>43</sub> și C<sub>93</sub> etanșeitățile căii de evacuare a gazelor arse. Valoarea de O<sub>2</sub> nu trebuie să fie mai mică de 20,6%. Valoarea de CO<sub>2</sub> nu trebuie să depășească 0,2%.

- ▶ Îndepărtați dopul de la orificiul de măsurare a aerului de ardere [2].
- ▶ Împingeți sonda de gaze arse în tubulatură și etanșați punctul de măsurare.

- ▶ Setăți în regimul coșar **puterea termică nominală**.

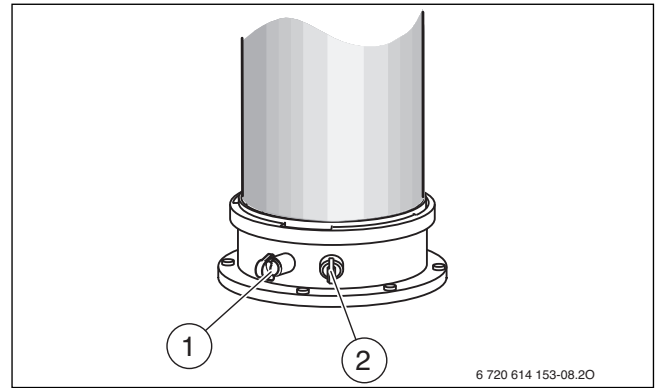


Fig. 51 Orificiul de măsurare a gazelor arse și orificiul de măsurare a aerului de ardere

- [1] Orificiul de măsurare a gazelor arse
- [2] Orificiul de măsurare a aerului de ardere

- ▶ Măsurați valorile de O<sub>2</sub> și CO<sub>2</sub>.
- ▶ Apăsăți tasta Înapoi. Aparatul intră din nou în regimul normal.
- ▶ Îndepărtați sonda pentru gaze arse.
- ▶ Montați dopul la loc.

### 12.3 Măsurarea CO din gaze arse

Pentru măsurare utilizați o sondă pentru gaze arse cu mai multe perforații.

- ▶ Îndepărtați dopurile de la orificiul de măsurare a gazelor arse.
- ▶ Împingeți sonda pentru gaze arse în tubulatură și etanșați punctul de măsurare și etanșați punctul de măsurare.
- ▶ Setăți în regimul coșar **puterea termică nominală**.
- ▶ Măsurați conținutul de CO.
- ▶ Apăsăți tasta Înapoi. Aparatul intră din nou în regimul normal.
- ▶ Îndepărtați sonda pentru gaze arse.
- ▶ Montați dopul la loc.

## 13 Protecția mediului și eliminarea ca deșeu

Protecția mediului este un principiu de bază al întreprinderilor grupului Bosch.

Pentru noi, calitatea produselor, rentabilitatea și protecția mediului, ca obiective, au aceeași prioritate. Legile și prescripțiile privind protecția mediului sunt respectate în mod riguros.

Pentru a proteja mediul, utilizăm cele mai bune tehnologii și materiale ținând cont și de punctele de vedere economice.

### Ambalaj

În ceea ce privește ambalajul, participăm la sistemele de valorificare specifice fiecărei țări, care garantează o reciclare optimă. Toate ambalajele utilizate sunt nepoluante și revalorificabile.

### Deșuri de echipamente

Aparatele uzate conțin materiale de valoare, ce pot fi revalorificate. Grupele constructive sunt ușor de demontat. Materialele plastice sunt marcate. În acest fel diversele grupe constructive pot fi sortate și reutilizate sau reciclate.

## 14 Verificare tehnică și întreținere

### 14.1 Instrucțiuni de siguranță în timpul verificării tehnice și întreținerii

#### ⚠ Indicații privind grupul țintă

Verificarea tehnică și întreținerea pot fi efectuate numai de către o firmă de specialitate autorizată. Trebuie respectate instrucțiunile de întreținere ale producătorului. Nerespectarea poate conduce la daune materiale și/sau daune personale și pericol de moarte.

- ▶ Atrageți-i atenția operatorului asupra urmărilor neefectuării sau efectuării defectuoase a lucrărilor de verificare tehnică și întreținere.
- ▶ Inspectați cel puțin o dată pe an instalația de încălzire și efectuați lucrările necesare de întreținere și curățenie, dacă este necesar.
- ▶ Remediați imediat deficiențele apărute.
- ▶ Verificați blocul de căldură cel puțin o dată la 2 ani și dacă este necesar, curățați-l. Recomandăm o verificare anuală.
- ▶ Utilizați numai piese de schimb originale (a se vedea catalogul de piese de schimb).
- ▶ Înlocuiți garniturile de etanșare și o-ring-urile folosite cu piese noi.

#### ⚠ Pericol de moarte prin electrocutare!

Contactul cu componentele aflate sub tensiune poate duce la electrocutare.

- ▶ Înainte de a executa lucrări asupra componentelor electrice, întrerupeți alimentarea cu tensiune (230 V AC) (siguranță, întrerupător automat) și asigurați împotriva conectării accidentale.

#### ⚠ Pericol de moarte din cauza scurgerii de gaze arse!

Gazele arse care se scurg pot cauza intoxicații.

- ▶ Verificați etanșeitarea în urma efectuării lucrărilor la elementele conductoare de gaze arse.

#### ⚠ Pericol de explozie din cauza gazului care se scurge!

Gazul care se scurge poate cauza o explozie.

- ▶ Închideți robinetul de gaz înainte de a începe lucrările la elementele conductoare de gaz.
- ▶ Efectuați verificarea etanșeității.

#### ⚠ Pericol de opărire cu apă fierbinte!

Apa fierbinte poate provoca arsuri grave.

- ▶ Atrageți atenția locatarilor cu privire la pericolul de opărire.
- ▶ Efectuați dezinfecția termică în afara perioadelor normale de funcționare.

#### ⚠ Daune la nivelul echipamentului din cauza apei care se scurge!

Apa care se scurge afară poate deteriora dispozitivul de comandă.

- ▶ Acoperiți dispozitivul de comandă înainte de efectuarea lucrărilor la componentele conductoare de apă.

#### ⚠ Material auxiliar pentru verificare tehnică și întreținere

- Sunt necesare următoarele echipamente de măsură:
  - Analizor electronic pentru gaze arse pentru CO<sub>2</sub>, O<sub>2</sub>, CO și temperatura gazelor arse
  - Aparat de măsurare a presiunii 0 - 30 mbar (fragmentare de cel puțin 0,1 mbar)
- ▶ Folosiți pasta termoconductoare 8 719 918 658.
- ▶ Utilizați lubrifianții aprobați:
  - Pentru componentele care intră în contact cu apa: Unisilkon L 641 (8 709 918 413)
  - Înfiletări: HFt 1 v 5 (8 709 918 010).

#### ⚠ După verificarea tehnică/întreținere

- ▶ Strângeți apoi toate îmbinările prin șuruburi care sunt slăbite.
- ▶ Puneți din nou aparatul în funcțiune (→ pagina 24).
- ▶ Verificați etanșeitarea la locurile de separație.
- ▶ Verificați raportul gaz/aer.

### 14.2 Apelarea ultimului deranjament salvat

- ▶ Selectați funcția de service **i02**.



Puteți găsi o prezentare generală a deranjamentelor în capitolul 15.

### 14.3 Aparate GB172-..iK: schimbătorului de căldură în plăci

În cazul unei puteri insuficiente pentru apa caldă:

- ▶ Verificarea sitei din țeava pentru apă rece în privința impurităților (→ Cap. 14.4).
- ▶ Decalcificați schimbătorul de căldură în plăci cu o substanță de decalcifiere adecvată pentru oțel superior (1.4401).

-sau-

- ▶ Demontați și înlocuiți schimbătorul de căldură în plăci.

1. Îndepărtați șurubul.
2. Scoateți schimbătorul de căldură în plăci.

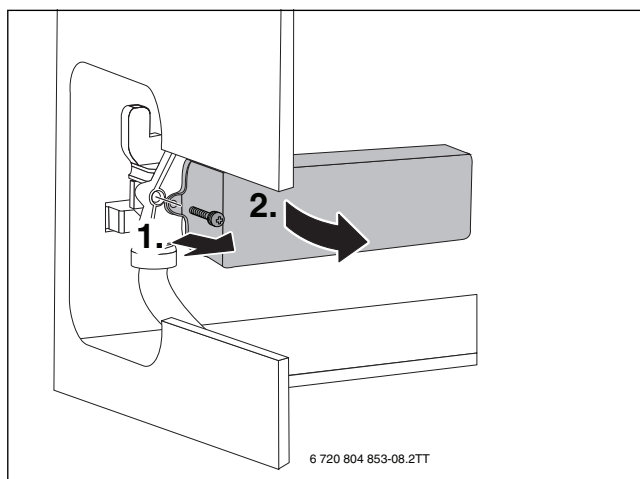


Fig. 52 Demontarea schimbătorului de căldură în plăci

#### 14.4 Aparate GB172-..iK: verificarea sitei din țeava pentru apă rece și a turbinei

1. Îndepărtați clama.
2. Slăbiți țeava pentru aer rece.
3. Extrageți sita din țeava pentru aer rece și verificați-o în privința murdăriei.

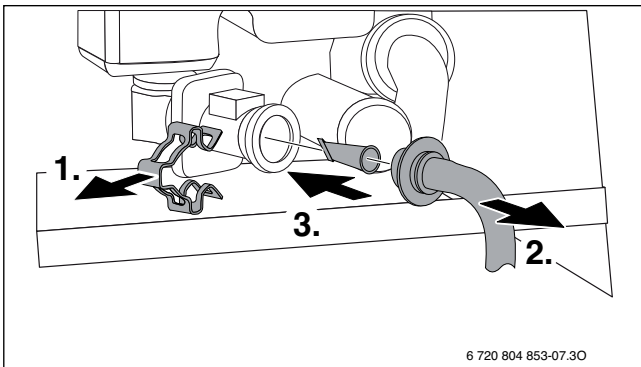


Fig. 53 Demontați sita din țeava pentru apa rece

1. Îndepărtați clama.
2. Scoateți turbina.

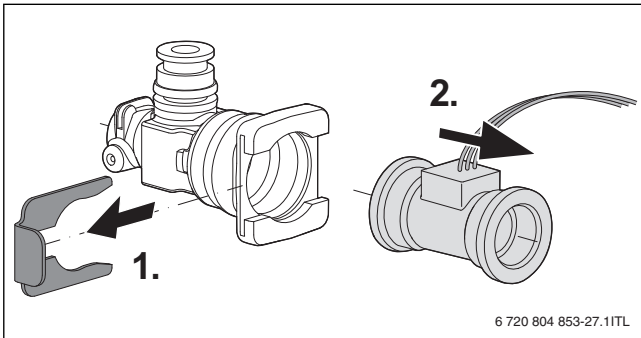


Fig. 54 Demontarea turbinei de la țeava pentru aer rece

- ▶ Selectați funcția de service **i6** „Debitul actual al turbinei“.
- ▶ Suflați în direcția de curgere a turbinei.
- ▶ Dacă nu apare niciun indicator pe afișaj, înlocuiți turbina.

#### 14.5 Verificarea electrozilor

- ▶ Scoateți setul de electrozi cu garnitură de etanșare și verificați electrozii în privința murdăriei, eventual curățați sau înlocuiți.
- ▶ Remontați setul de electrozi cu noi garnituri de etanșare și verificați în privința etanșeității.

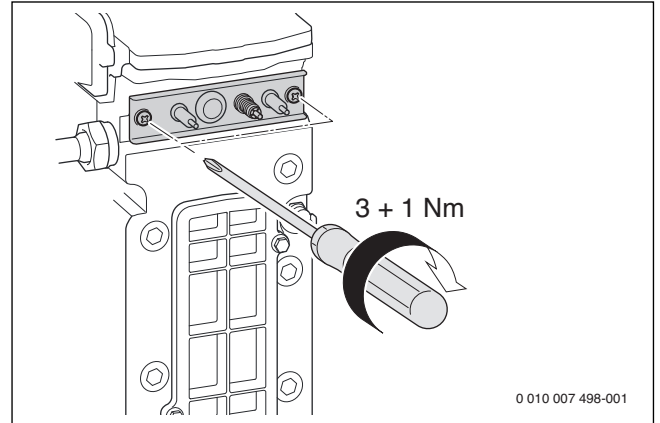


Fig. 55 Remontarea setului de electrozi

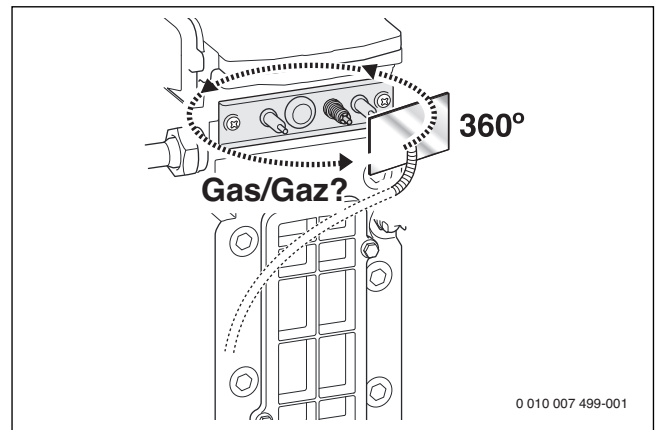


Fig. 56 Verificarea etanșeității

### 14.6 Verificarea arzătorului și a clapetei de sens din sistemul de amestecare

- ▶ Demontați capacul arzătorului.

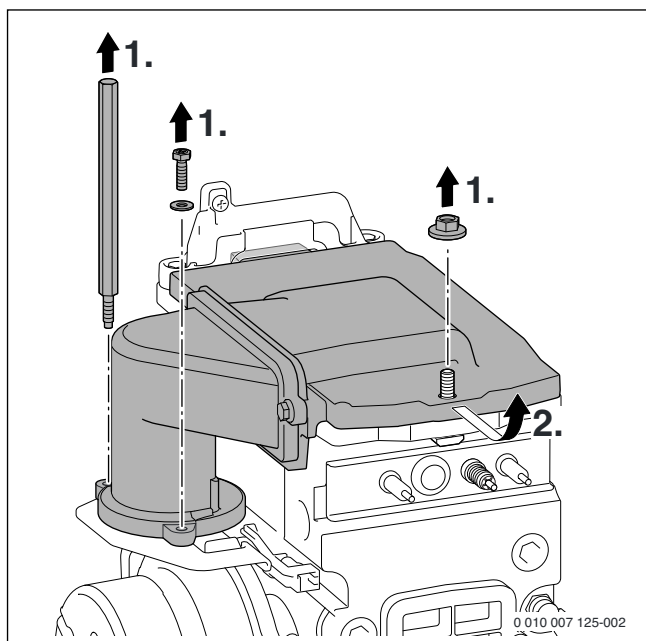


Fig. 57 Slăbirea capacului arzătorului

- ▶ Scoateți arzătorul și curățați piesele.

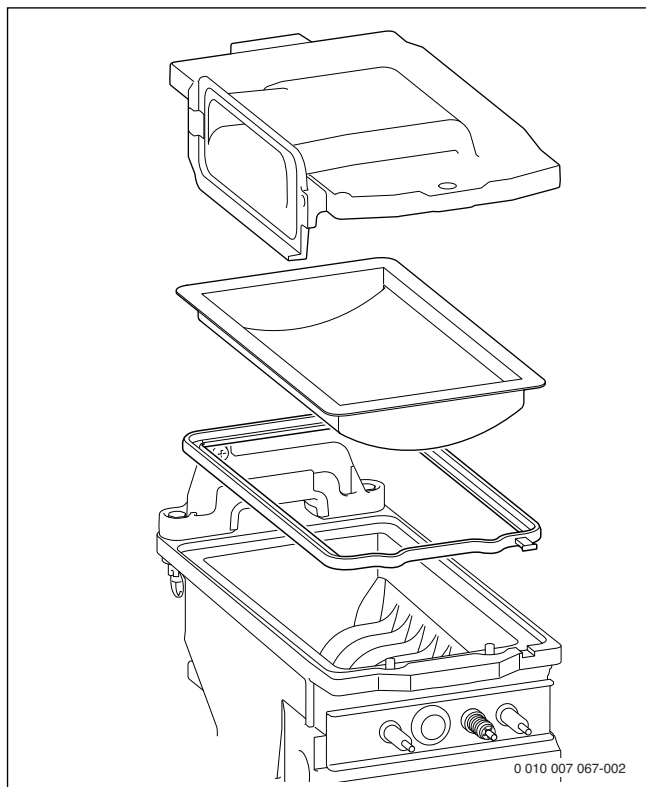


Fig. 58 Arzător

- ▶ Montați arzătorul cu o nouă garnitură de etanșare, dacă este cazul, în ordine inversă.
- ▶ Demontați clapeta de sens.

- ▶ Verificați clapeta de sens în privința murdăriei și a crăpăturilor.

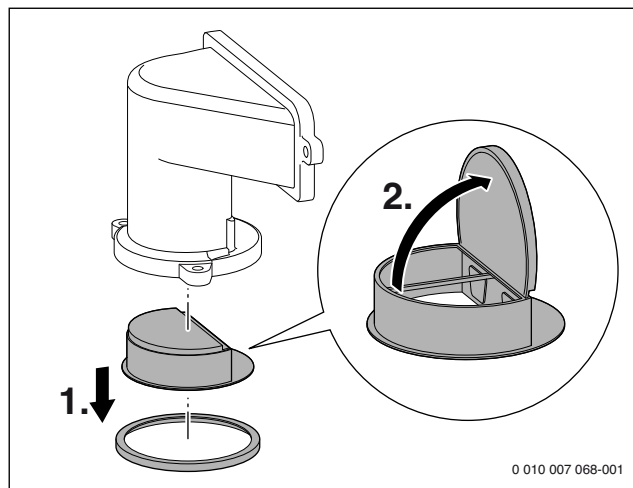


Fig. 59 Clapeta de sens în sistemul de amestecare

Lucrări finale:

- ▶ montați clapeta de sens.
- ▶ Montați arzătorul și capacul de arzător.
- ▶ Verificați raportul gaz/aer.

### 14.7 Verificarea și curățarea blocului de căldură

- ▶ Scoateți capacul de la orificiul de măsurare și racordați aparatul de măsurare a presiunii.

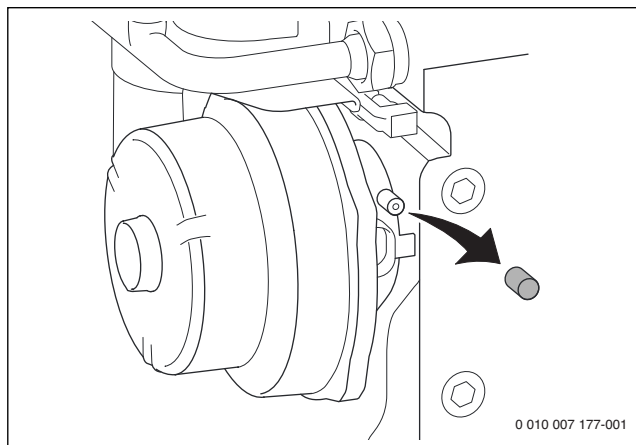


Fig. 60 Orificiu de măsurare la sistemul de amestecare

- ▶ Verificați presiunea de comandă la puterea termică nominală maximă a apei calde la dispozitivul de amestec.

Blocul de căldură trebuie curățat la următorul rezultat de măsurare:

- GB172-30... < 9,0 mbar
- GB172-35... < 3,5 mbar
- GB172-42... < 5,2 mbar

#### Dacă este necesară curățarea mecanică:

Pentru curățarea garniturilor de etanșare ale arzătorului schimbătorului de căldură Buderus, utilizați setul de perii de curățare și lama de curățat disponibile ca piese de schimb.

- ▶ Demontați sifonul pentru condensat (→ Cap. 14.8) și așezați dedesubt vasul adecvat.
- ▶ Îndepărtați capacul gurii de vizitare pentru verificare.



- ▶ Curățați blocul de căldură de sus în jos folosind lama de curățat.

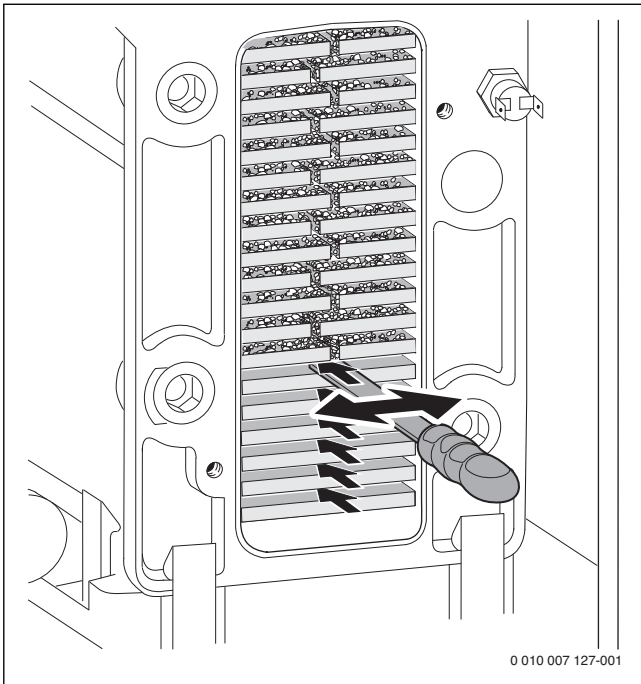


Fig. 61 Lama de curățat

- ▶ Curățați blocul de căldură cu ajutorul periei, de sus în jos.

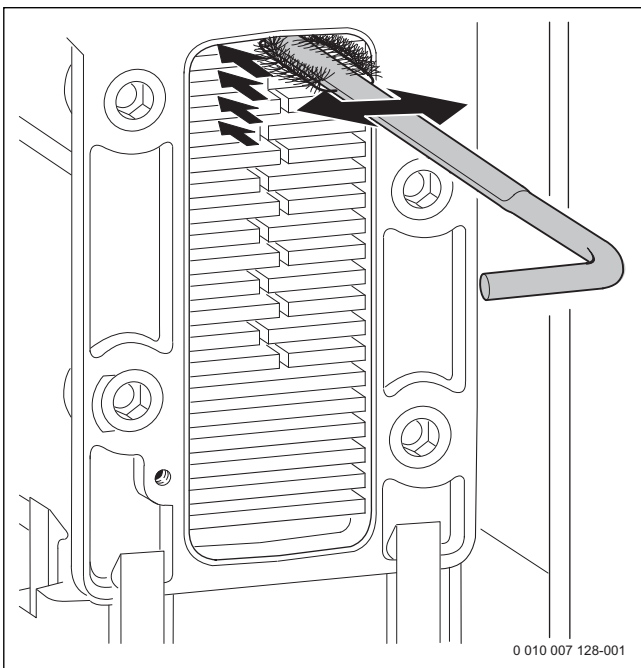


Fig. 62 Curățarea blocului de căldură cu periele

- ▶ Demontați arzătorul (→ Cap. 14.6).

- ▶ Spălați blocul de căldură de sus.

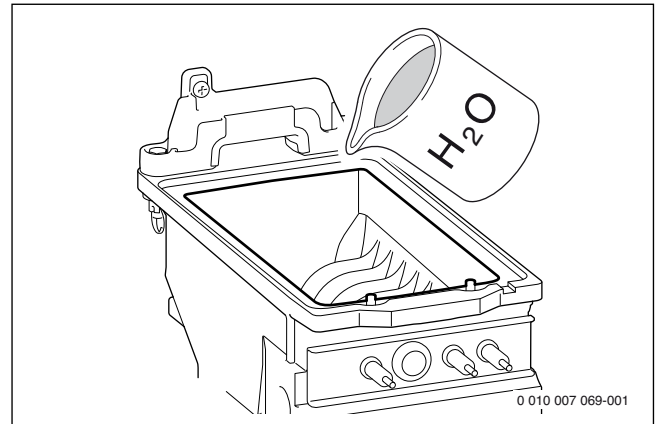


Fig. 63 Spălare

- ▶ Curățați recipientul pentru condensat (cu peria întoarsă).

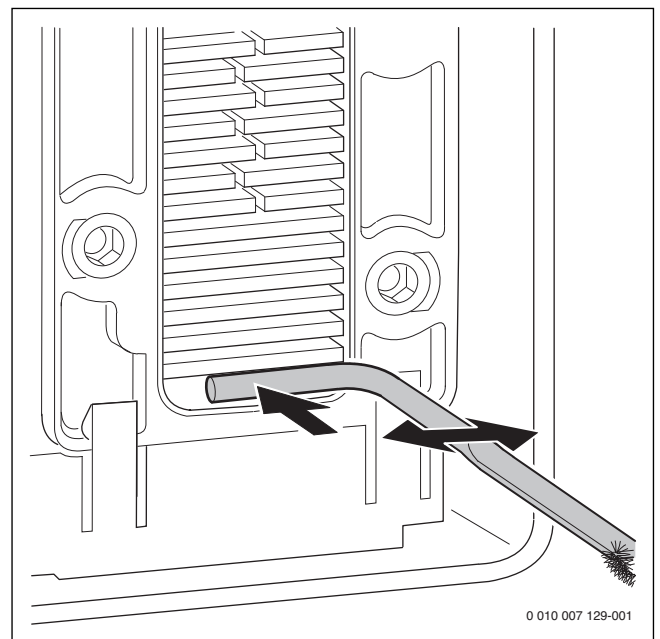


Fig. 64 Curățarea recipientului pentru condensat

- ▶ Spălați blocul de căldură de sus.
- ▶ Curățați racordul sifonului.
- ▶ Închideți la loc gura de vizitare pentru verificare cu o supapă nouă și strângeți șuruburile cu cca. 5 Nm.
- ▶ Verificați raportul gaz/aer.

### 14.8 Curățarea sifonului pentru condensat



**AVERTIZARE:**

#### Pericol de moarte prin intoxicație!

În cazul unui sifon pentru condensat neumplut, se pot scurge gaze arse toxice.

- ▶ Opriiți programul de alimentare a sifonului numai în caz de întreținere și reporniți-l la finalizarea lucrărilor de întreținere.
- ▶ Condensatul trebuie să fie deversat în mod corespunzător.



Daunele provocate de un dispozitiv de reținere a murdăriei curățat insuficient sunt excluse din garanție.

- ▶ Curățați dispozitivul de reținere a murdăriei în mod regulat.

1. Trageți furtunul de pe sifonul pentru condensat.
2. Trageți tubul de alimentare spre sifonul pentru condensat.
3. Ridicați lateral sifonul pentru condensat și îndepărtați-l.

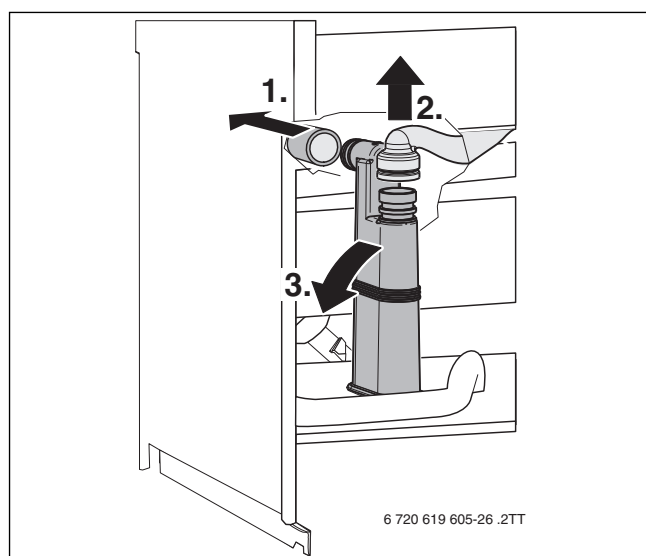


Fig. 65 Demontarea sifonului pentru condensat

- ▶ Curățați sifonul pentru condensat și verificați orificiul pentru schimbătorul de căldură cu privire la trecerea liberă.
- ▶ Verificați furtunul pentru condensat și curățați-l, dacă este necesar.
- ▶ Umpleți sifonul pentru condensat cu cca. ¼ l și montați-l din nou.

### 14.9 Verificarea clapetei de sens (siguranța curentului de retur pentru gaze arse) din sistemul de amestecare

- ▶ Demontați sistemul de amestecare.

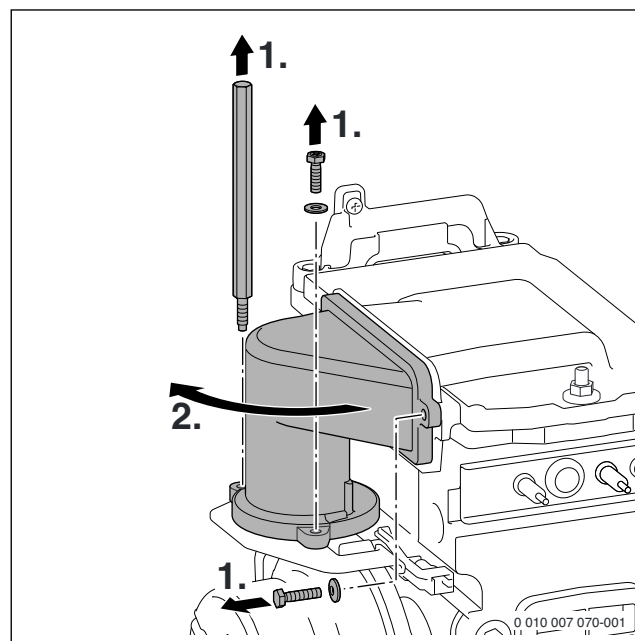


Fig. 66 Demontarea sistemului de amestecare

- ▶ Demontați clapeta de sens.
- ▶ Verificați clapeta de sens în privința murdăriei și a crăpăturilor.

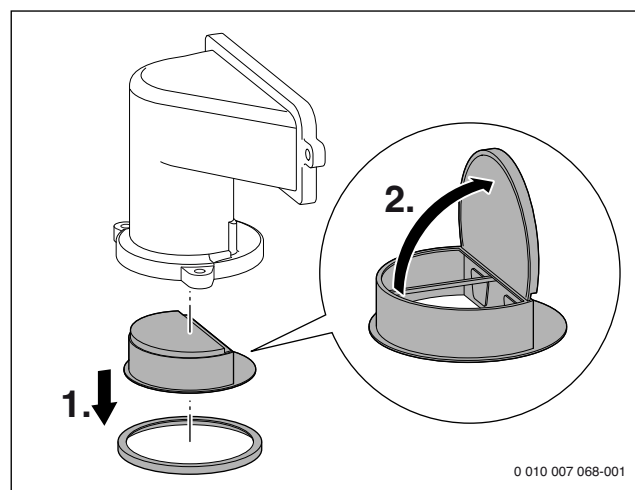


Fig. 67 Clapeta de sens în sistemul de amestecare

### 14.10 Aparate GB172-30/35...: verificarea vasului de expansiune

Vasul de expansiune trebuie verificat anual conform DIN 4807 (partea 2, paragraful 3.5).

- ▶ Eliminați presiunea din aparat.
- ▶ Dacă este necesar, aduceți presurizarea vasului de expansiune la înălțimea statică a instalației de încălzire (→ Cap. 5.3, pagina 19).

### 14.11 Setarea presiunii de lucru a instalației de încălzire

Afișaj la manometru	
1 bar	Presiune minimă de alimentare (în cazul instalației reci)
1 - 2 bar	Presiune de alimentare optimă
3 bar	Presiunea maximă de alimentare la o temperatură mai mare a apei calde nu trebuie depășită (supapă de siguranță deschisă).

Tab. 34

Când indicatorul se află sub 1 bar (la instalația rece):

- ▶ Pentru a nu pătrunde aer în apa circuitului de încălzire, umpleți furtunul cu apă.
- ▶ Alimentați cu apă până când indicatorul este poziționat între 1 bar și 2 bar.

Dacă presiunea nu este menținută:

- ▶ Verificați etanșeitatea vasului de expansiune și a instalației de încălzire.

### 14.12 Demontarea aerisitorului automat

- ▶ Deșurubați aerisitorul automat.

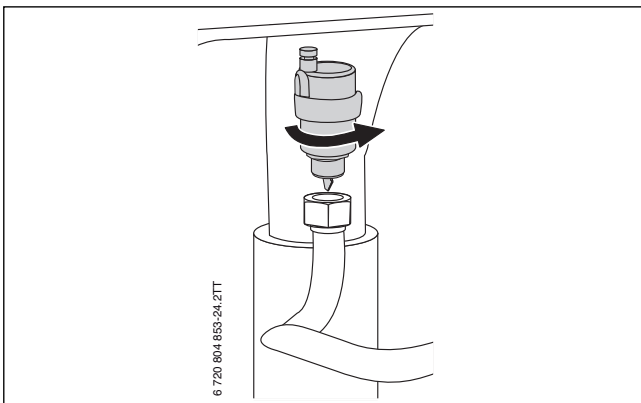


Fig. 68 Demontarea aerisitorului automat

### 14.13 Verificarea motorului vanei cu 3 căi

- ▶ Cu funcția de service **t4** „Vană internă cu 3 căi aflată în permanență în poziția de preparare a apei calde menajere” verificați motorul supapei cu 3 căi (→ pagina 34) și dacă este cazul, înlocuiți-l.

1. Scoateți motorul.
2. Apăsați siguranța cablului.
3. Scoateți ștecărul.

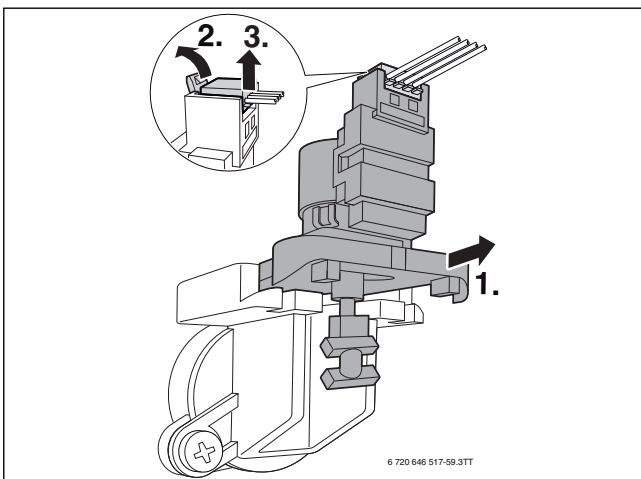


Fig. 69 Demontarea motorului vanei cu 3 căi

### 14.14 Demontarea vanei cu 3 căi

1. Îndepărtați șuruburile.
2. Scoateți vana cu 3 căi.
3. Apăsați siguranța cablului.
4. Scoateți ștecărul.

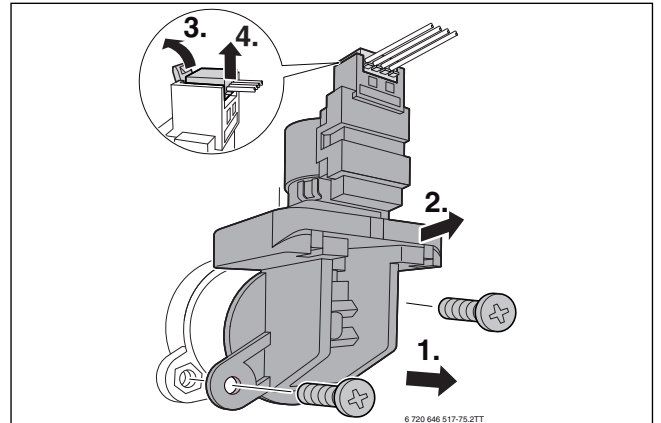


Fig. 70 Demontarea vanei cu 3 căi

### 14.15 Verificarea vanei de gaz

- ▶ Scoateți ștecherul (230 V c.a.) de la vana de gaz.
- ▶ Măsurați rezistența de la vana electromagnetică [1] și [2].

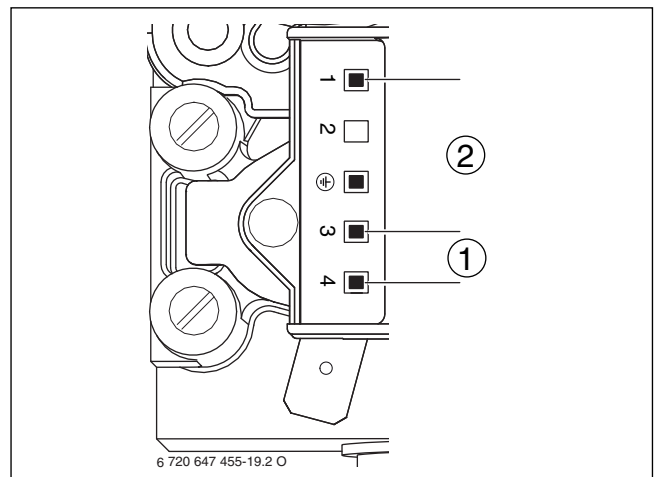


Fig. 71 Punctele de măsurare la vana de gaz

- [1] Punctele de măsurare ale vanei electromagnetice 1 (3-4)
- [2] Punctele de măsurare ale vanei electromagnetice 2 (1-3)

- ▶ Dacă rezistența se află în intervalul 0 sau  $\infty$ , înlocuiți vana de gaz.

**14.16 Demontarea vanei de gaz**

- ▶ Închideți robinetul de gaz.
- ▶ Desfaceți dispozitivul de închidere cu baionetă de la duza de reglare.
- ▶ Desprindeți piulița oarbă de la vana de gaz și scoateți țeava de gaz.

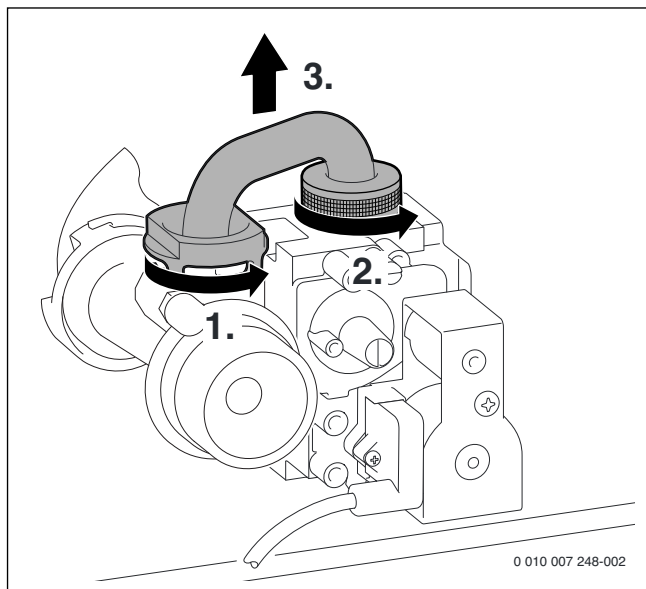


Fig. 72 Demontarea țevii de gaz

- ▶ Îndepărtați șuruburile și scoateți ștecherul.
- ▶ Slăbiți piulița oarbă inferioară de la vana de gaz.

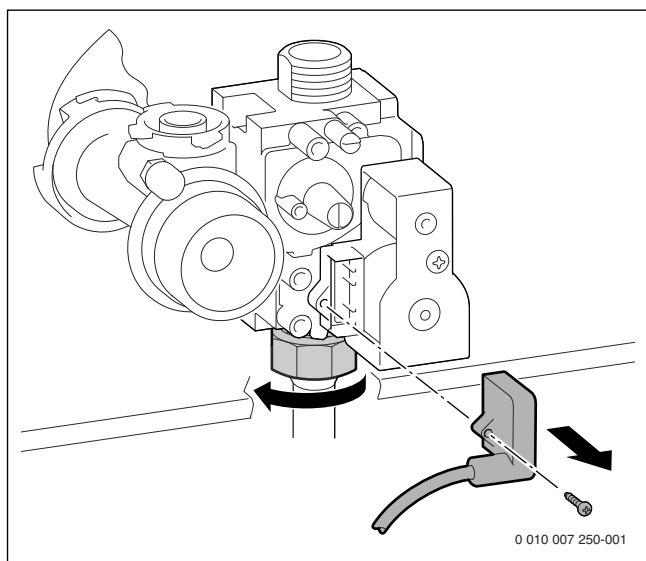


Fig. 73

- ▶ Îndepărtați 2 șuruburi și scoateți vana de gaz.

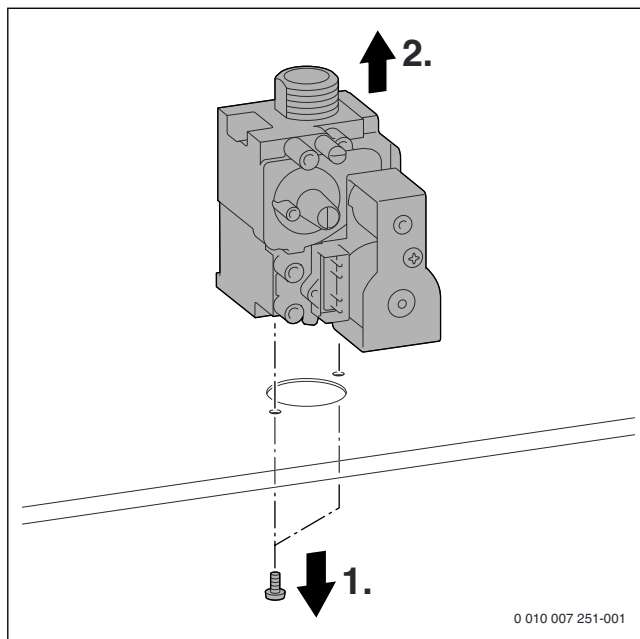


Fig. 74 Demontarea vanei de gaz

- ▶ Verificați vana de gaz în succesiune inversă și setați raportul între gaz și aer.

**14.17 Verificarea cablării electrice**

- ▶ Verificați cablarea electrică în privința deteriorărilor mecanice și înlocuiți cablurile defecte.

**14.18 Listă de verificare pentru verificare tehnică și întreținere**

Data							
1	Apelați ultimul deranjament din controlerul de bază BC25, funcția de service <b>i02</b> .						
2	Verificați optic ghidarea aerului/gazelor arse.						
3	Verificați presiunea de racordare a gazului.	mbar					
4	Verificați raportul între gaz și aer pentru puterea termică nominală min./max.	min.% max. %					
5	Verificați etanșeitatea pe partea de gaz și de apă.						
6	Verificați blocul de căldură.						
7	Verificați arzătorul (→ pagina 40).						
8	Verificați electrozii (→ pagina 39).						
9	Verificați clapeta de sens din sistemul de amestecare (→ pagina 42).						
10	Curățați sifonul pentru condensat (→ pagina 42).						
11	Setați presurizarea vasului de expansiune la înălțimea statică a instalației de încălzire (→ „Verificarea dimensiunii vasului de expansiune”, Cap. 5).	bar					
12	Verificați presiunea de alimentare a instalației de încălzire.	bar					
13	Verificați cablarea electrică în privința deteriorărilor.						
14	Verificați setările sistemului de reglare.						
15	Verificați funcțiile de service setate în conformitate cu autocolantul „Setări în meniul de service”.						

Tab. 35 Listă de verificare pentru verificare tehnică și întreținere

## 15 Mesaje de operare și de defecțiune

### 15.1 Generalități

#### Explicații privind tabelul 36 de la pagina 47:

- **Cod de defecțiune:** Indică deranjamentul întâmpinat.
- **Cod suplimentar:** Acest număr indică mesajul univoc. Codul suplimentar este afișat prin apăsarea unei taste suplimentare (în funcție de regulator).
- **Clasă de deranjament:** Indică tipul de deranjament întâmpinat și efectele acestuia.

#### Mesaje de operare (clasa de deranjament O)

Mesajele de operare semnalizează stările de funcționare la utilizarea normală.

Stările de funcționare pot fi selectate cu funcția de service i01.

#### Deranjamente neblocaute (clasa de deranjament R)

În cazul deranjamentelor neblocaute, instalația de încălzire rămâne în funcțiune. Pe afișaj apare simbolul .

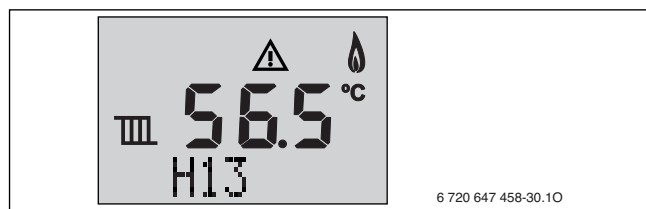





Fig. 75 Exemplu: deranjament neblocaut

Resetarea deranjamentului neblocaut

- ▶ Apăsați tasta de service până când se afișează simbolurile  și .
- Se afișează codul de defecțiune cu cel mai mic număr.
- ▶ Pentru a selecta un cod de defecțiune: apăsați tasta + sau tasta - .
- ▶ Pentru a șterge codul de defecțiune: apăsați tasta reset. Afișajul indică scurt simbolul .
- ▶ Ștergeți celelalte coduri de defecțiune în același mod.
- ▶ Apăsați tasta de service. Aparatul intră din nou în regimul normal.

#### Deranjamente blocaute (clasa de deranjament B)

Deranjamentele blocaute duc la o oprire limitată în timp a instalației de încălzire. Instalația de încălzire repornește automat de îndată ce deranjamentul blocaut nu mai există.

Codurile de defecțiune și codurile suplimentare ale unui deranjament blocaut pot fi selectate cu funcția de service i01.

#### Deranjamente cu închidere (clasa de deranjamente V)

Deranjamentele cu închidere duc la oprirea instalației de încălzire care pornește iar abia după o resetare.

Codul de defecțiune și codul suplimentar al unui deranjament cu închidere sunt indicate prin luminare intermitentă.

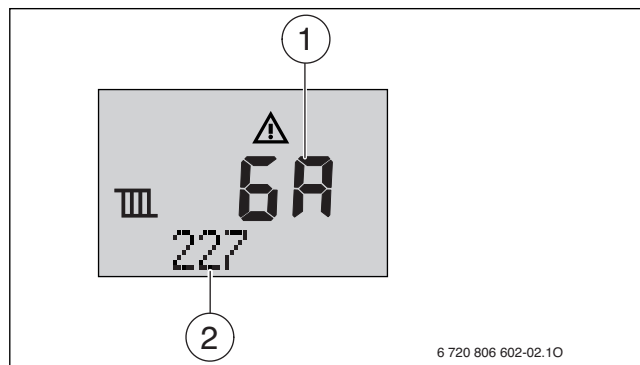


Fig. 76 Exemplu: indicatorul deranjamentului cu închidere

[1] Cod de defecțiune

[2] Cod suplimentar

- ▶ Opriți și reporniți aparatul.

**-sau-**

- ▶ Apăsați tasta reset până când se indică **Reset**. Aparatul este repornit. Este indicată temperatura de tur.

Dacă nu puteți remedia un deranjament:

- ▶ Verificați placa electronică și dacă este cazul, înlocuiți-o.
- ▶ Setați funcțiile de service conform autocolantului „Setări în meniul de service”.

## 15.2 Tabele cu mesaje de operare și de eroare

Cod de defecțiune	Cod suplimentar	Clasă de deranjament	Descriere	Remediere
-A	208	O	Aparatul se află în regimul coșar. După 15 minute regimul coșar este dezactivat automat.	-
-H	200	O	Aparatul se află în regim de încălzire.	-
=H	201	O	Aparatul se află în regim de producere a apei calde.	-
0A	202	O	Blocarea semnalului de tact este activă: intervalul de timp pentru repornirea arzătorului nu a fost încă atins (→ funcție de service 2.3b).	-
0C	283	O	Arzătorul este pornit.	-
0E	265	O	Necesarul de căldură este mai redus decât puterea calorică minimă a aparatului. Aparatul funcționează în regimul pornit/oprit.	-
0H	203	O	Echipamentul este pregătit de funcționare, nu există necesar de căldură.	-
0L	284	O	Este deschisă vana de gaz, primul timp de siguranță.	-
0U	270	O	Aparatul este pornit.	-
0Y	204	O	Temperatura actuală a turului este mai mare decât temperatura de referință pentru tur. Aparatul este oprit.	-
0Y	276	B	Temperatura la senzorul pentru temperatura turului măsoară > 95 °C.	Acest mesaj de eroare poate fi întâlnit fără a exista un deranjament, atunci când se închid brusc toate ventilele radiatorului. <ul style="list-style-type: none"> <li>▶ Verificați presiunea de lucru a instalației de încălzire.</li> <li>▶ Deschideți robinetele de service.</li> <li>▶ Verificați pompa pentru circuit de încălzire cu funcția de service t03 (→ pagina 34).</li> <li>▶ Verificați cablul de conexiune al pompei pentru circuitul de încălzire.</li> <li>▶ Rotiți pompa circuitului de încălzire, dacă este necesar, înlocuiți.</li> <li>▶ Reglați puterea pompei sau câmpul caracteristic al pompei în mod corespunzător și adaptați-le la puterea maximă.</li> </ul>
0Y	359	B	Temperatura la senzorul pentru temperatura apei este prea mare.	<ul style="list-style-type: none"> <li>▶ Verificați poziția corectă de montare a senzorului de temperatură.</li> <li>▶ Scoateți cablul senzorului de temperatură.</li> <li>▶ Verificați senzorul de temperatură și dacă este cazul, înlocuiți-l (→ Tab. 44, pagina 59).</li> <li>▶ Verificați cablul de conexiune cu privire la rupturi sau scurtcircuit și dacă este cazul, înlocuiți-l.</li> </ul>
2E	357	O	Funcția de aerisire este activă.	-
2H	358	O	Protecție împotriva blocării pentru vana cu 3 căi activă.	-
2P	341	B	Limitarea gradientului: creștere prea rapidă a temperaturii în regimul de încălzire.	<ul style="list-style-type: none"> <li>▶ Verificați presiunea de lucru a instalației de încălzire.</li> <li>▶ Deschideți robinetele de service.</li> <li>▶ Verificați pompa pentru circuit de încălzire cu funcția de service t03 (→ pagina 34).</li> <li>▶ Verificați cablul de conexiune al pompei pentru circuitul de încălzire.</li> <li>▶ Rotiți pompa circuitului de încălzire, dacă este necesar, înlocuiți.</li> <li>▶ Reglați puterea pompei sau câmpul caracteristic al pompei în mod corespunzător și adaptați-le la puterea maximă.</li> </ul>
2P	212	O	monitorizarea gradientilor pentru turul de încălzire a fost activată.	-
2P	341	O	Limitarea gradientului: creștere prea rapidă a temperaturii în regimul de încălzire.	-

Cod de defecțiune	Cod suplimentar	Clasă de deranjament	Descriere	Remediere
2P	342	O	Limitarea gradientului: creștere prea rapidă a temperaturii în regimul de producere a apei calde.	–
2Y	281	B	Pompa pentru circuitul de încălzire nu generează presiune.	<ul style="list-style-type: none"> <li>▶ Verificați presiunea de lucru a instalației de încălzire.</li> <li>▶ Deschideți robinetele de service.</li> <li>▶ Aerisiți aparatul cu funcția de service 2.2C.</li> <li>▶ Rotiți pompa circuitului de încălzire, dacă este necesar, înlocuiți.</li> </ul>
2Y	282	O	Niciun răspuns privind turația pompei pentru circuitul de încălzire.	–
3A	264	B	Suflanta s-a oprit.	<ul style="list-style-type: none"> <li>▶ Verificați cablul pentru suflantă cu ștecher și dacă este cazul, înlocuiți-l.</li> <li>▶ Verificați suflanta în privința impurităților și a blocajelor și dacă este cazul, înlocuiți-l.</li> </ul>
3C	217	V	Suflanta nu funcționează.	<ul style="list-style-type: none"> <li>▶ Verificați cablul pentru suflantă cu ștecher și dacă este cazul, înlocuiți-l.</li> <li>▶ Verificați suflanta în privința impurităților și a blocajelor și dacă este cazul, înlocuiți-l.</li> </ul>
3F	273	B	Arzătorul și suflanta au fost continuu în funcțiune timp de 24 de ore, iar acum sunt scoase pentru scurt timp din funcțiune în scopul controlului de siguranță.	–
3L	214	V	Suflanta este oprit pe parcursul timpului de siguranță.	<ul style="list-style-type: none"> <li>▶ Verificați cablul pentru suflantă cu ștecher și dacă este cazul, înlocuiți-l.</li> <li>▶ Verificați suflanta în privința impurităților și a blocajelor și dacă este cazul, înlocuiți-l.</li> </ul>
3P	216	V	Suflanta funcționează prea încet	<ul style="list-style-type: none"> <li>▶ Verificați cablul pentru suflantă cu ștecher și dacă este cazul, înlocuiți-l.</li> <li>▶ Verificați suflanta în privința impurităților și a blocajelor și dacă este cazul, înlocuiți-l.</li> </ul>
3Y	215	V	Suflanta funcționează prea repede	<ul style="list-style-type: none"> <li>▶ Verificați instalația de evacuare a gazelor și dacă este cazul, curățați-o sau înlocuiți-o.</li> </ul>
4C 4C	224 224	B V	Limitatorul de temperatură al blocului de căldură sau limitatorul de temperatură a gazelor arse s-a declanșat.	<p>Dacă deranjamentul blocant persistă timp îndelungat, acesta devine un deranjament cu închidere.</p> <ul style="list-style-type: none"> <li>▶ Verificați limitatorul de temperatură al blocului de căldură și cablul de conexiune cu privire la rupturi; înlocuiți-le, dacă este necesar.</li> <li>▶ Verificați limitatorul de temperatură a gazelor arse și cablul de conexiune cu privire la rupturi; înlocuiți-le, dacă este necesar.</li> <li>▶ Verificați presiunea de lucru a instalației de încălzire.</li> <li>▶ Aerisiți aparatul cu funcția de service 2.2C.</li> <li>▶ Reglați puterea pompei sau câmpul caracteristic al pompei în mod corespunzător și adaptați-le la puterea maximă.</li> <li>▶ Verificați pompa pentru circuit de încălzire cu funcția de service t03 (→ pagina 34).</li> <li>▶ Rotiți pompa circuitului de încălzire, dacă este necesar, înlocuiți.</li> <li>▶ Verificați blocul de căldură pe partea de apă; înlocuiți-l, dacă este cazul (→ „Verificarea și curățarea blocului de căldură“, Cap. 14).</li> </ul>
4U 4U	350 222	B V	Senzorul pentru temperatură turului este defect (scurtcircuit).	<p>Dacă deranjamentul blocant persistă timp îndelungat, acesta devine un deranjament cu închidere.</p> <ul style="list-style-type: none"> <li>▶ Verificați senzorul de temperatură și cablul de conexiune în privința scurtcircuitelor și dacă este cazul, înlocuiți-le.</li> </ul>
4Y 4Y	351 223	B V	Senzorul pentru temperatura turului este defect (întrerupere).	<p>Dacă deranjamentul blocant persistă timp îndelungat, acesta devine un deranjament cu închidere.</p> <ul style="list-style-type: none"> <li>▶ Verificați senzorul de temperatură și cablul de conexiune în privința rupturilor și dacă este cazul, înlocuiți-le.</li> </ul>
5H	268	O	Aparatul se află în modul de testare (→ test: setări ale testului de funcționare, pagina 34).	–



Cod de defecțiune	Cod suplimentar	Clasă de deranjament	Descriere	Remediere
6A 6A	227 227	B V	Flacăra nu este recunoscută.	<p>După al 4-lea test de aprindere, deranjamentul blocant devine un deranjament cu închidere.</p> <ul style="list-style-type: none"> <li>▶ Verificați dacă robinetul de gaz este deschis.</li> <li>▶ Verificați presiunea de racordare a gazului.</li> <li>▶ Verificați racordul la rețea.</li> <li>▶ Verificați electrodul cu cablu; schimbați-l, dacă este cazul.</li> <li>▶ Verificați instalația de evacuare a gazelor și dacă este cazul, curățați-o sau înlocuiți-o.</li> <li>▶ Verificați raportul gaz/aer.</li> <li>▶ La gaz metan: verificați aparatul extern de control al fluxului de gaz și dacă este necesar, înlocuiți-l.</li> <li>▶ Curățați evacuarea sifonului pentru condensat (→ pagina 42).</li> <li>▶ Demontați clapeta de sens din sistemul de amestecare al suflantei și verificați-o cu privire la fisuri sau impurități (→ pagina 42).</li> <li>▶ Curățați blocul de căldură (→ „Verificarea și curățarea blocului de căldură”, Cap. 14).</li> <li>▶ Verificați vana de gaz; înlocuiți-o, dacă este cazul (→ pagina 43).</li> <li>▶ Verificați regimul de funcționare dependent de aerul din incintă al legăturii aerului de ardere sau orificiile de aerisire.</li> </ul>
6C	228	V	Flacăra este recunoscută, deși arzătorul este oprit.	<ul style="list-style-type: none"> <li>▶ Verificați electrozii în privința impurităților și înlocuiți-i, dacă este cazul.</li> <li>▶ Verificați instalația de evacuare a gazelor și dacă este cazul, curățați-o sau înlocuiți-o.</li> <li>▶ Verificați placa electronică în privința umidității; uscați-o, dacă este cazul.</li> </ul>
6C	306	V	După oprirea gazelor: flacăra este recunoscută.	<ul style="list-style-type: none"> <li>▶ Verificați vana de gaz; înlocuiți-o, dacă este cazul (→ pagina 43).</li> <li>▶ Curățați evacuarea sifonului pentru condensat (→ pagina 42).</li> <li>▶ Verificați electrodul și cablul de conexiune; schimbați-le, dacă este cazul.</li> <li>▶ Verificați instalația de evacuare a gazelor și dacă este cazul, curățați-o sau înlocuiți-o.</li> </ul>
6L	229	B	Niciun semnal de ionizare în timpul regimului arzătorului.	Arzătorul pornește din nou. Dacă testul de aprindere eșuează, este indicat deranjamentul blocant EA 227.
7C	231	V	Tensiunea de alimentare a fost întreruptă.	▶ Verificați tensiunea de alimentare și conductorul de rețea.
7L	261	V	Eroare de timp la primul timp de siguranță	<ul style="list-style-type: none"> <li>▶ Verificați contactele electrice și cablarea dispozitivului de comandă și dacă este cazul, înlocuiți-le.</li> <li>▶ Înlocuiți dispozitivul de comandă.</li> </ul>
7L	280	V	Eroare de timp la încercarea de repornire	<ul style="list-style-type: none"> <li>▶ Verificați contactele electrice și cablarea dispozitivului de comandă și dacă este cazul, înlocuiți-le.</li> <li>▶ Înlocuiți dispozitivul de comandă.</li> </ul>
8Y	232	B	Senzorul de temperatură TB 1 s-a declanșat.	<ul style="list-style-type: none"> <li>▶ Verificați setarea senzorului de temperatură TB 1.</li> <li>▶ Verificați setarea sistemului de reglare a încălzirii.</li> </ul>
8Y	232	B	Senzorul de temperatură TB 1 este defect.	▶ Verificați senzorul de temperatură și cablul de conexiune cu privire la rupturi sau scurtcircuit; înlocuiți-le, dacă este necesar.
8Y	232	B	La bornele de legătură lipsește puntea pentru senzorul de temperatură extern TB 1.	▶ Montați puntea de la racordul pentru contactul extern de comutare <span style="border: 1px solid black; border-radius: 50%; padding: 2px;">1</span> (→ pagina 22).
8Y	232	B	Senzorul de temperatură este blocat.	▶ Deblocați senzorul de temperatură.
8Y	232	B	Pompa de condensat nu mai funcționează.	<ul style="list-style-type: none"> <li>▶ Verificați țeava de condensat.</li> <li>▶ Înlocuiți pompa de condensat.</li> </ul>
9A 9A	235 360	V V	Ștecher codat greșit.	▶ Verificați ștecherul codat.
9U	233	V	Ștecherul codat nu este recunoscut.	▶ Introduceți ștecăru de codare corect; înlocuiți-l, dacă este cazul.
9L	230	V	Vana de gaz este defectă.	<ul style="list-style-type: none"> <li>▶ Verificați cablajul; schimbați-l, dacă este cazul.</li> <li>▶ Verificați vana de gaz; înlocuiți-o, dacă este cazul (→ pagina 43).</li> </ul>
9L 9L	234 238	V V	Cablul de conexiune al vanei de gaz, vană de gaz sau dispozitiv de comandă defect.	<ul style="list-style-type: none"> <li>▶ Verificați cablajul; schimbați-l, dacă este cazul.</li> <li>▶ Verificați vana de gaz; înlocuiți-o, dacă este cazul (→ pagina 43).</li> <li>▶ Înlocuiți dispozitivul de comandă.</li> </ul>

Cod de defecțiune	Cod suplimentar	Clasă de deranjament	Descriere	Remediere
EL	259	V	Deranjament intern.	<ul style="list-style-type: none"> <li>▶ Înlocuiți ștecherul codat.</li> <li>▶ Înlocuiți dispozitivul de comandă.</li> </ul>
EL	290	B	Deranjament intern.	<ul style="list-style-type: none"> <li>▶ Apăsați tasta reset până când este afișat rândul de text Reset. Aparatul intră din nou în funcțiune și se afișează temperatura turului.</li> <li>▶ Verificați contactele electrice cu fișă și cablurile de aprindere.</li> <li>▶ Verificați raportul gaz/aer.</li> <li>▶ Înlocuiți dispozitivul de comandă.</li> </ul>
H11	-	R	Senzor de temperatură pentru apa caldă defect.	<ul style="list-style-type: none"> <li>▶ Scoateți cablul senzorului de temperatură.</li> <li>▶ Verificați senzorul de temperatură și dacă este cazul, înlocuiți-l (→ Tab. 45, pagina 59).</li> <li>▶ Verificați cablul de conexiune în privința întreruperilor și scurtcircuitelor și înlocuiți-le, dacă este necesar.</li> </ul>
H13	-	R	Interval pentru verificarea tehnică a fost atins.	<ul style="list-style-type: none"> <li>▶ Realizați verificarea tehnică.</li> <li>▶ Resetați deranjamentele blocante (necesar).</li> </ul>
H31	-	R	Pompa pentru circuitul de încălzire nedetectată.	<ul style="list-style-type: none"> <li>▶ Verificați cablul de conexiune și schimbați-l, dacă este cazul.</li> </ul>

Tab. 36 Mesaje de operare și de defecțiune

### 15.3 Deranjamente neafișate

Deranjamente aparat	Remediere
Zgomote prea puternice la ardere; zgomote de motor	<ul style="list-style-type: none"> <li>▶ Verificați tipul de gaz.</li> <li>▶ Verificați presiunea de racordare a gazului.</li> <li>▶ Verificați instalația de evacuare a gazelor și dacă este cazul, curățați-o sau înlocuiți-o.</li> <li>▶ Verificați raportul gaz/aer.</li> <li>▶ Verificați vana de gaz; înlocuiți-o, dacă este cazul.</li> </ul>
Zgomote de curgere	<ul style="list-style-type: none"> <li>▶ Reglați puterea pompei sau câmpul caracteristic al pompei în mod corespunzător și adaptați-le la puterea maximă.</li> </ul>
Încălzirea durează prea mult.	<ul style="list-style-type: none"> <li>▶ Reglați puterea pompei sau câmpul caracteristic al pompei în mod corespunzător și adaptați-le la puterea maximă.</li> </ul>
Valorile gazelor arse nu sunt în regulă; conținutul de CO este prea mare.	<ul style="list-style-type: none"> <li>▶ Verificați tipul de gaz.</li> <li>▶ Verificați presiunea de racordare a gazului.</li> <li>▶ Verificați instalația de evacuare a gazelor și dacă este cazul, curățați-o sau înlocuiți-o.</li> <li>▶ Verificați raportul gaz/aer.</li> <li>▶ Verificați vana de gaz; înlocuiți-o, dacă este cazul.</li> </ul>
Aprindere prea tare, prea slabă.	<ul style="list-style-type: none"> <li>▶ Verificați transformatorul de aprindere cu funcția de service t01 în privința întreruperilor și dacă este cazul, înlocuiți-le.</li> <li>▶ Verificați tipul de gaz.</li> <li>▶ Verificați presiunea de racordare a gazului.</li> <li>▶ Verificați racordul la rețea.</li> <li>▶ Verificați electrodul cu cablu; schimbați-l, dacă este cazul.</li> <li>▶ Verificați instalația de evacuare a gazelor și dacă este cazul, curățați-o sau înlocuiți-o.</li> <li>▶ Verificați raportul gaz/aer.</li> <li>▶ La gaz metan: verificați aparatul extern de control al fluxului de gaz și dacă este necesar, înlocuiți-l.</li> <li>▶ Verificați arzătorul; schimbați-l, dacă este cazul.</li> <li>▶ Verificați vana de gaz; înlocuiți-o, dacă este cazul.</li> </ul>
Aparate GB172-..i: apa caldă miroase urât sau are o culoare închisă.	<ul style="list-style-type: none"> <li>▶ Efectuați dezinfecția termică a circuitului de apă caldă.</li> <li>▶ Schimbați anodul de protecție.</li> </ul>
Condensat în cutia de aer	<ul style="list-style-type: none"> <li>▶ Verificați clapeta de sens din sistemul de amestecare și dacă este cazul, înlocuiți-o.</li> </ul>
Aparate GB172-..iK: nu se atinge temperatura de ieșire a apei calde.	<ul style="list-style-type: none"> <li>▶ Verificați turbina; schimbați-o, dacă este cazul.</li> <li>▶ Verificați raportul gaz/aer.</li> </ul>
Aparate GB172-..iK: cantitatea de apă caldă nu a fost atinsă.	<ul style="list-style-type: none"> <li>▶ Verificați schimbătorul de căldură în plăci.</li> </ul>
Nu există nicio funcție, afișajul rămâne întunecat.	<ul style="list-style-type: none"> <li>▶ Verificați cablarea electrică în privința deteriorărilor.</li> <li>▶ Înlocuiți cablul defect.</li> <li>▶ Verificați și, dacă este cazul, înlocuiți siguranța.</li> </ul>

Tab. 37 Deranjamente fără indicare pe afișaj

## 16 Anexă

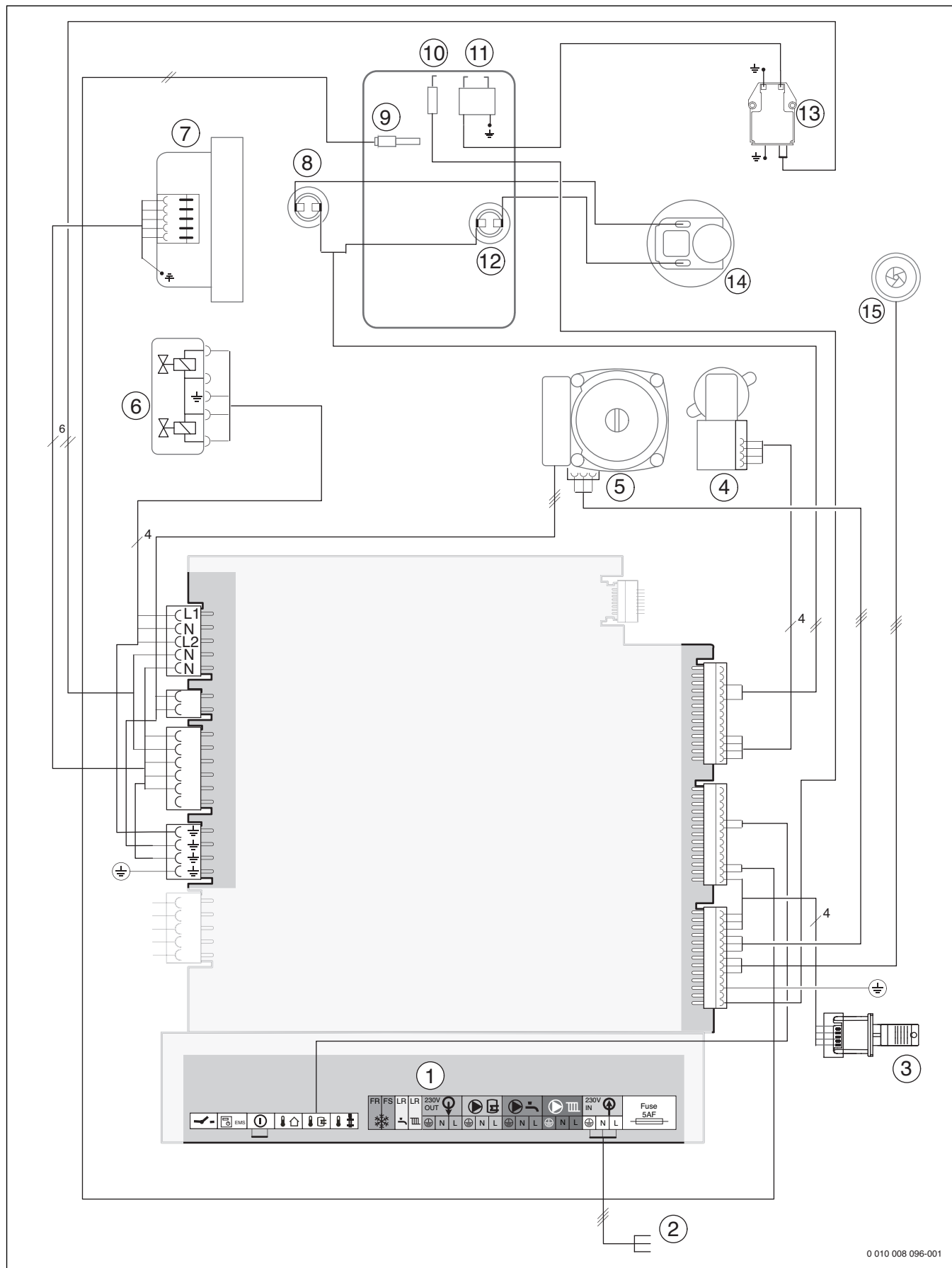
## 16.1 Proces-verbal de punere în funcțiune pentru aparat

<b>Client/utilizatorul instalației:</b>			
Nume, prenume	Strada, nr.		
Telefon/fax	Cod, localitate		
<b>Constructorul instalației:</b>			
Numărul comenzii:			
Tip de echipament: <b>(Completați un proces-verbal separat pentru fiecare aparat!)</b>			
Nr. serie:			
Data punerii în funcțiune:			
<input type="checkbox"/> Aparat unic   <input type="checkbox"/> Cascadă, numărul de aparate: .....			
Încăperea centralei termice: <input type="checkbox"/> Subsol   <input type="checkbox"/> Mansardă   <input type="checkbox"/> Alta:			
Orificii de aerisire: număr: ....., dimensiune: cca. <span style="float: right;">cm<sup>2</sup></span>			
Ghidarea gazelor arse: <input type="checkbox"/> Sistem cu țevi duble   <input type="checkbox"/> LAS   <input type="checkbox"/> Puț   <input type="checkbox"/> Sistem de evacuare cu tubulatură separată			
<input type="checkbox"/> Material plastic   <input type="checkbox"/> Aluminu   <input type="checkbox"/> Oțel superior			
Lungime totală: cca. .... m   cot 87°: ..... buc.   cot 15 - 45°: ..... buc.			
Verificarea etanșeității tubulaturii pentru gaze arse la contracurent: <input type="checkbox"/> da   <input type="checkbox"/> nu			
Conținut de CO <sub>2</sub> în aer de ardere la putere termică nominală maximă: <span style="float: right;">%</span>			
Conținut de O <sub>2</sub> în aer de ardere la putere termică nominală maximă: <span style="float: right;">%</span>			
Observații privind funcționarea cu subpresiune sau suprapresiune:			
<b>Reglaje gaz și măsurarea gazelor arse:</b>			
Tip de gaz setat:			
Presiunea de racordare a gazului:	mbar	Presiunea statică de racordare a gazului:	mbar
Putere termică nominală maximă reglată:	kW	Puterea termică nominală minimă reglată:	kW
Debitul gazului la puterea termică nominală maximă:	l/min	Debitul gazului la puterea termică nominală minimă:	l/min
Putere calorică H <sub>IB</sub> :	kWh/m <sup>3</sup>		
CO <sub>2</sub> la putere termică nominală maximă:	%	CO <sub>2</sub> la putere termică nominală minimă:	%
O <sub>2</sub> la putere termică nominală maximă:	%	O <sub>2</sub> la putere termică nominală minimă:	%
CO la putere termică nominală maximă:	ppm	CO la putere termică nominală minimă:	ppm
Temperatura gazelor arse la putere termică nominală maximă:	°C	Temperatura gazelor arse la putere termică nominală minimă:	°C
Temperatura maximă măsurată a turului:	°C	Temperatura minimă măsurată a turului:	°C
<b>Sistemul hidraulic al instalației:</b>			
<input type="checkbox"/> Butelie de egalizare hidraulică, tip:	<input type="checkbox"/> Vas expansiune suplimentar		
<input type="checkbox"/> Pompă circuit de încălzire:	Mărime/Presurizare:		
	Există un aerisitor automat? <input type="checkbox"/> da   <input type="checkbox"/> nu		
<input type="checkbox"/> Boiler/Tip/Număr/Puterea suprafeței de încălzire:			
<input type="checkbox"/> Sistemul hidraulic al instalației verificat, observații:			

<b>Funcții de service modificate:</b>	
Citiți funcțiile de service modificate și introduceți valorile aici.	
<input type="checkbox"/> Autocolantul „Setări în meniul de service“ a fost completat și aplicat.	
<b>Reglarea încălzirii:</b>	
<input type="checkbox"/> Reglare în funcție de temperatura exterioră	<input type="checkbox"/> Reglare în funcție de temperatura încăperii
<input type="checkbox"/> Telecomandă × ..... Buc., codificare circuit(e) de încălzire:	
<input type="checkbox"/> Reglare în funcție de temperatura încăperii × ..... Buc., codificare circuit(e) de încălzire:	
<input type="checkbox"/> Modul × ..... Buc., codificare circuit(e) de încălzire:	
Altele:	
<input type="checkbox"/> Reglarea încălzirii setată, observații:	
<input type="checkbox"/> Setările modificate pentru reglarea încălzirii au fost înregistrate în instrucțiunile de utilizare/de instalare ale automatizării	
<b>S-au efectuat următoarele lucrări:</b>	
<input type="checkbox"/> Conexiunile electrice au fost verificate, observații:	
<input type="checkbox"/> Sifonul pentru condensat a fost umplut	<input type="checkbox"/> Măsurarea aerului de ardere/a gazelor arse a fost efectuată
<input type="checkbox"/> Verificarea funcționării a fost efectuată	<input type="checkbox"/> Verificarea etanșeității pe partea de gaz și de apă a fost efectuată
Punerea în funcțiune cuprinde verificarea valorilor de reglaj, verificarea vizuală a etanșeității la aparat, precum și verificarea funcționării aparatului și a reglării. Verificarea instalației de încălzire este efectuată de către constructorul instalației.	
Dacă în cursul punerii în funcțiune se constată erori neînsemnate de montare a componentelor Buderus, firma Buderus este dispusă în principiu să remedieze aceste erori de montare după aprobarea beneficiarului. Preluarea răspunderii pentru prestațiile de montare nu este însă inclusă.	
Sfera lucrărilor de verificare efectuate asupra instalației sus-menționate este cea indicată mai sus.	Operatorului i-au fost predate documentele. Acesta a fost informat în ceea ce privește instrucțiunile de siguranță și deservirea echipamentului de încălzire sus-menționat, inclusiv accesorii. S-a atras atenția asupra necesității realizării periodice a lucrărilor de întreținere la instalația de încălzire sus-menționată.
Numele tehnicianului de service	Data, semnătura utilizatorului
	<b>Lipiți aici procesul-verbal de măsurare.</b>
Data, semnătura constructorului instalației	

Tab. 38 Proces-verbal de punere în funcțiune

16.2 Cablare electrică



0 010 008 096-001

Fig. 77 Cablare electrică

- [1] Regletă pentru accesorii externe (→ repartizarea bornelor,  
Tab. 22, pagina 23
- [2] Cablu de conexiune
- [3] Modul de identificare a cazanului (KIM)
- [4] Vană cu 3 căi
- [5] Pompă circuit de încălzire
- [6] Vană de gaz
- [7] Suflantă
- [8] Limitator de temperatură a gazelor arse
- [9] Senzor de tur
- [10] Electrode de monitorizare
- [11] Electrode de aprindere
- [12] Limitator de temperatură bloc de căldură
- [13] Transformator de aprindere
- [14] Senzor de presiune atmosferică
- [15] Aparat GB172-..iK: turbină

## 16.3 Date tehnice

	Unitate	GB172-30 iK			GB172-35 iK		
		Gaz metan	Propan <sup>1)</sup>	Butan	Gaz metan	Propan <sup>1)</sup>	Butan
<b>Putere calorică/solicitare calorică</b>							
Putere termică nominală max. ( $P_{max}$ ) 40/30 °C	kW	30,0	30,0	32,6	34,9	34,9	37,2
Putere termică nominală max. ( $P_{max}$ ) 50/30 °C	kW	29,8	29,8	32,4	34,7	34,7	37,0
Putere termică nominală max. ( $P_{max}$ ) 80/60 °C	kW	28,1	28,1	30,6	33,0	33,0	35,2
Sarcină termică nominală maximă ( $Q_{max}$ ) încălzire	kW	28,7	28,7	31,2	33,8	33,8	36,0
Putere termică nominală min. ( $P_{min}$ ) 40/30 °C	kW	4,2	4,2	4,6	5,6	5,6	6,1
Putere termică nominală min. ( $P_{min}$ ) 50/30 °C	kW	4,2	4,2	4,5	5,6	5,6	6,1
Putere termică nominală min. ( $P_{min}$ ) 80/60 °C	kW	3,8	3,8	4,0	5,0	5,0	5,4
Sarcină termică nominală minimă ( $Q_{min}$ ) încălzire	kW	3,9	3,9	4,2	5,2	5,2	5,6
Putere termică nominală max. apă caldă ( $P_{nW}$ )	kW	29,8	29,8	32,4	34,2	34,7	37,0
Sarcină termică nominală max. apă caldă ( $Q_{max}$ )	kW	28,7	28,7	31,2	33,8	33,8	36,0
Randamentul echipamentului, putere maximă curbă de încălzire 80/60 °C	%	98,0	98,0	98,0	97,7	97,7	97,7
Randamentul echipamentului, putere maximă curbă de încălzire 50/30 °C	%	102,7	102,7	102,7	101,7	101,7	101,7
<b>Valoarea de racordare a gazului</b>							
Gaz metan H ( $H_{i(15^{\circ}C)} = 9,5 \text{ kWh/m}^3$ )	m <sup>3</sup> /h	3,02	-	-	3,56	-	-
Gaze lichefiate ( $H_i = 12,9 \text{ kWh/kg}$ )	kg/h	-	2,22	2,42	-	2,62	2,79
<b>Presiune admisă de racordare a gazului</b>							
Gaz metan	mbar	17-25	-	-	17-25	-	-
Gaze lichefiate	mbar	-	25 - 35	25 - 35	-	25 - 35	25 - 35
<b>Vas expansiune</b>							
Presurizare	bar	0,75	0,75	0,75	0,75	0,75	0,75
Volum total	l	12	12	12	12	12	12
<b>Apă caldă</b>							
Cantitatea maximă de apă caldă menajeră ( $\Delta T = 35 \text{ K}$ )	l/min	12	12	12	14	14	14
Temperatura apei calde	°C	40-60	40-60	40-60	40-60	40-60	40-60
Temperatură max. de intrare apă caldă	°C	60	60	60	60	60	60
Presiune apă caldă max. admisibilă	bar	10	10	10	10	10	10
Presiune de curgere min.	bar	0,2	0,2	0,2	0,2	0,2	0,2
Debit specific conform EN 15502 ( $\Delta T = 30 \text{ K}$ , gaz metan)	l/min	13,7	13,7	13,7	15,2	15,2	15,2
<b>Valori pentru calcularea secțiunii transversale conform EN 13384</b>							
Debitul masic al gazelor arse la putere termică nominală max./min.	g/s	12,8/1,9	12,6/1,8	12,5/1,8	15,1/2,5	14,8/2,4	14,5/2,4
Temperatura gazelor arse 80/60 °C la putere termică nominală max./min.	°C	65/55	65/55	65/55	65/55	65/55	65/55
Temperatura gazelor arse 40/30 °C la putere termică nominală max./min.	°C	50/35	50/35	50/35	55/35	55/35	55/35
Factor normal de emisii CO	mg/kWh	≤ 110	≤ 110	≤ 110	≤ 110	≤ 110	≤ 110
Factor de emisie normal conform EN 483	mg/kWh	≤ 35	≤ 46	≤ 46	≤ 35	≤ 46	≤ 46
Presiune de refulare resturi	Pa	80	80	80	100	100	100
CO <sub>2</sub> la putere termică nominală max.	%	9,5	10,8	11,9	9,5	10,8	11,9
CO <sub>2</sub> la putere termică nominală min.	%	8,6	10,2	11,2	8,6	10,2	11,2
Grupă de valori ale gazelor arse conform G 636/G 635	-	G41	G41	G41	G41	G41	G41
Clasa NO <sub>x</sub>	-	5	5	5	5	5	5
<b>Condensat</b>							
Cantitate de condensat maximă ( $T_R = 30^{\circ}C$ )	l/h	3,5	3,5	3,5	3,7	3,7	3,7
Valoarea pH-ului cca.	-	4,8	4,8	4,8	4,8	4,8	4,8
<b>Generalități</b>							
Tensiune electrică	AC ... V	230	230	230	230	230	230
Frecvență	Hz	50	50	50	50	50	50
Putere absorbită max. (standby)	W	2	2	2	2	2	2



	Unitate	GB172-30 iK			GB172-35 iK		
		Gaz metan	Propan <sup>1)</sup>	Butan	Gaz metan	Propan <sup>1)</sup>	Butan
Putere absorbită max. (apă caldă)	W	135	135	135	120	120	120
Putere absorbită max. (regim de încălzire)	W	135	135	135	120	120	120
Putere absorbită max. la cea mai mică putere (regim de încălzire)	W	82	82	82	82	82	82
Indice de eficiență energetică (EEI) pompă circuit de încălzire	-	≤ 0,23	≤ 0,23	≤ 0,23	≤ 0,23	≤ 0,23	≤ 0,23
Clasă valori limită EMV	-	2	2	2	2	2	2
Nivel de emisii sonore	dB(A)	≤ 50	≤ 50	≤ 50	≤ 52	≤ 52	≤ 52
Modalitate de protecție	IP	X4D	X4D	X4D	X4D	X4D	X4D
Temperatură maximă tur	°C	82	82	82	82	82	82
Presiune de lucru max. admisibilă (PMS) încălzire	bar	3	3	3	3	3	3
Temperatură ambientală admisă	°C	0 - 50	0 - 50	0 - 50	0 - 50	0 - 50	0 - 50
Cantitate de apă caldă (cu/fără vas de expansiune)	l	10,5/1,5	10,5/1,5	10,5/1,5	10,5/1,5	10,5/1,5	10,5/1,5
Masă (fără ambalaj) (cu/fără vas de expansiune)	kg	52/46	52/46	52/46	52/46	52/46	52/46
Dimensiuni H × l × Ad.	mm	840 × 440 × 350	840 × 440 × 350	840 × 440 × 350	840 × 440 × 350	840 × 440 × 350	840 × 440 × 350

1) Amestec de propan și butan pentru recipientul staționar cu conținut de până la 15 000 l

Tab. 39 Date tehnice aparate GB172-..iK

	Unitate	GB172-35 i			GB172-42 i		
		Gaz metan	Propan <sup>1)</sup>	Butan	Gaz metan	Propan <sup>1)</sup>	Butan
<b>Putere calorică/solicitare calorică</b>							
Putere termică nominală max. ( $P_{max}$ ) 40/30 °C	kW	34,9	34,9	37,2	41,9	41,9	46,2
Putere termică nominală max. ( $P_{max}$ ) 50/30 °C	kW	34,7	34,7	37,0	41,7	41,7	45,9
Putere termică nominală max. ( $P_{max}$ ) 80/60 °C	kW	33,0	33,0	35,2	39,9	39,9	44,0
Sarcină termică nominală maximă ( $Q_{max}$ ) încălzire	kW	33,8	33,8	36,0	41,0	41,0	45,2
Putere termică nominală min. ( $P_{min}$ ) 40/30 °C	kW	5,6	5,6	6,1	5,9	5,9	6,3
Putere termică nominală min. ( $P_{min}$ ) 50/30 °C	kW	5,6	5,6	6,1	5,9	5,9	6,3
Putere termică nominală min. ( $P_{min}$ ) 80/60 °C	kW	5,0	5,0	5,4	5,3	5,3	5,6
Sarcină termică nominală minimă ( $Q_{min}$ ) încălzire	kW	5,2	5,2	5,6	5,5	5,5	5,8
Putere termică nominală max. apă caldă ( $P_{nW}$ )	kW	34,7	34,7	37,0	41,7	41,7	45,9
Sarcină termică nominală max. apă caldă ( $Q_{max}$ )	kW	33,8	33,8	36,0	41,0	41,0	45,2
Randamentul echipamentului, putere maximă curbă de încălzire 80/60 °C	%	97,7	97,7	97,7	97,4	97,4	97,4
Randamentul echipamentului, putere maximă curbă de încălzire 50/30 °C	%	101,7	101,7	101,7	100,6	100,6	100,6
<b>Valoarea de racordare a gazului</b>							
Gaz metan H ( $H_{i(15^{\circ}C)} = 9,5 \text{ kWh/m}^3$ )	m <sup>3</sup> /h	3,56	-	-	4,32	-	-
Gaze lichefiate ( $H_i = 12,9 \text{ kWh/kg}$ )	kg/h	-	2,62	2,79	-	3,18	3,5
<b>Presiune admisă de racordare a gazului</b>							
Gaz metan	mbar	17-25	-	-	17-25	-	-
Gaze lichefiate	mbar	-	25 - 35	25 - 35	-	25 - 35	25 - 35
<b>Vas expansiune</b>							
Presurizare	bar	0,75	0,75	0,75	-	-	-
Volum total	l	12	12	12	-	-	-
<b>Valori pentru calcularea secțiunii transversale conform EN 13384</b>							
Debitul masic al gazelor arse la putere termică nominală max./min.	g/s	15,1/2,5	14,8/2,4	14,5/2,4	18,3/2,7	12,6/1,8	12,5/1,8
Temperatura gazelor arse 80/60 °C la putere termică nominală max./min.	°C	65/55	65/55	65/55	75/55	75/55	75/55
Temperatura gazelor arse 40/30 °C la putere termică nominală max./min.	°C	55/35	55/35	55/35	62/35	62/35	62/35
Factor normat de emisii CO	mg/kWh	≤ 110	≤ 110	≤ 110	≤ 110	≤ 110	≤ 110

	Unitate	GB172-35 i			GB172-42 i		
		Gaz metan	Propan <sup>1)</sup>	Butan	Gaz metan	Propan <sup>1)</sup>	Butan
Factor de emisie normat conform EN 483	mg/kWh	≤ 35	≤ 46	≤ 46	≤ 35	≤ 46	≤ 46
Presiune de refulare resturi	Pa	100	100	100	150	150	150
CO <sub>2</sub> la putere termică nominală max.	%	9,5	10,8	11,9	9,5	10,8	11,9
CO <sub>2</sub> la putere termică nominală min.	%	8,6	10,2	11,2	8,6	10,2	11,2
Grupă de valori ale gazelor arse conform G 636/G 635	-	G41	G41	G41	G41	G41	G41
Clasa NO <sub>x</sub>	-	5	5	5	5	5	5
<b>Condensat</b>							
Cantitate de condensat maximă (T <sub>R</sub> = 30 °C)	l/h	3,7	3,7	3,7	4,0	4,0	4,0
Valoarea pH-ului cca.	-	4,8	4,8	4,8	4,8	4,8	4,8
<b>Generalități</b>							
Tensiune electrică	AC ... V	230	230	230	230	230	230
Frecvență	Hz	50	50	50	50	50	50
Putere absorbită max. (standby)	W	2	2	2	2	2	2
Putere absorbită max. (apă caldă)	W	120	120	120	153	153	153
Putere absorbită max. (regim de încălzire)	W	120	120	120	153	153	153
Putere absorbită max. la cea mai mică putere (regim de încălzire)	W	82	82	82	82	82	82
Indice de eficiență energetică (EEI) pompă circuit de încălzire	-	≤ 0,23	≤ 0,23	≤ 0,23	≤ 0,23	≤ 0,23	≤ 0,23
Clasă valori limită EMV	-	2	2	2	2	2	2
Nivel de emisii sonore	dB(A)	≤ 52	≤ 52	≤ 52	≤ 52	≤ 52	≤ 52
Modalitate de protecție	IP	X4D	X4D	X4D	X4D	X4D	X4D
Temperatură maximă tur	°C	82	82	82	82	82	82
Presiune de lucru max. admisibilă (PMS) încălzire	bar	3	3	3	3	3	3
Temperatură ambientală admisă	°C	0 - 50	0 - 50	0 - 50	0 - 50	0 - 50	0 - 50
Cantitate de apă caldă (cu/fără vas de expansiune)	l	10,5/1,5	10,5/1,5	10,5/1,5	10,5/1,5	10,5/1,5	10,5/1,5
Masă (fără ambalaj) (cu/fără vas de expansiune)	kg	51/45	51/45	51/45	51/45	51/45	51/45
Dimensiuni H × l × Ad.	mm	840 × 440 × 350	840 × 440 × 350	840 × 440 × 350	840 × 440 × 350	840 × 440 × 350	840 × 440 × 350

1) Amestec de propan și butan pentru recipientul staționar cu conținut de până la 15 000 l

Tab. 40 Date tehnice aparate GB172-...i

#### 16.4 Curent de ionizare

Tip	Tip de gaz	Cu arzătorul în funcțiune		Cu arzătorul oprit	
		în regulă	defectuos	în regulă	defectuos
GB172-30i...	Gaz metan	≥ 2 μA	< 2 μA	< 2 μA	≥ 2 μA
	Gaze lichefiate	≥ 3 μA	< 3 μA	< 3 μA	≥ 3 μA
GB172-35i..., GB172-42i...	Gaz metan	≥ 8 μA	< 8 μA	< 8 μA	≥ 8 μA
	Gaze lichefiate	≥ 11 μA	< 11 μA	< 11 μA	≥ 11 μA

Tab. 41 Curent de ionizare

#### 16.5 Compoziția condensatului

Agent	Valoare [mg/l]
Amoniu	1,2
Plumb	≤ 0,01
Cadmium	≤ 0,001
Crom	≤ 0,005
Hidrocarburi de halogen	≤ 0,002
Hidrocarburi	0,015
Cupru	0,028
Nichel	0,15
Mercur	≤ 0,0001
Sulfat	1
Zinc	≤ 0,015

Agent	Valoare [mg/l]
Staniu	≤ 0,01
Vanadiu	≤ 0,001

Tab. 42 Compoziția condensatului

## 16.6 Valorile senzorilor

Temperatură [°C ± 10%]	Rezistență [Ω]
-20	95 893
-19	90 543
-18	85 522
-17	80 810
-16	76 385
-15	72 228
-14	68 322
-13	64 650
-12	61 196
-11	57 947
-10	54 889
-9	52 011
-8	49 299
-7	46 745
-6	44 338
-5	42 069
-4	39 928
-3	37 909
-2	36 004
-1	34 205
0	32 506
1	30 901
2	29 385
3	27 951
4	26 596
5	25 313
6	24 100
7	22 952
8	21 865
9	20 835
10	19 860
11	18 936
12	18 060
13	17 229
14	16 441
15	15 693
16	14 984
17	14 310
18	13 671
19	13 063
20	12 486
21	11 938
22	11 416
23	10 920
24	10 449
25	10 000
26	9 573
27	9 167
28	8 780
29	8 411
30	8 060

Tab. 43 Senzor de temperatură pentru exterior (la automatizările și accesoriile conform temperaturii exterioare)

Temperatură [°C ± 10%]	Rezistență [Ω]
20	14 772
25	11 981
30	9 786
35	8 047
40	6 653
45	5 523
50	4 608
55	3 856
60	3 243
65	2 744
70	2 332
75	1 990
80	1 704
85	1 464
90	1 262
95	1 093
100	950

Tab. 44 Senzor de tur

Temperatură [°C ± 10%]	Rezistență [Ω]
10	19 860
11	18 936
12	18 060
13	17 229
14	16 441
15	15 693
16	14 984
17	14 310
18	13 671
19	13 063
20	12 486
21	11 938
22	11 416
23	10 920
24	10 449
25	10 000
26	9 573
27	9 167
28	8 780
29	8 411
30	8 060
31	7 725
32	7 406
33	7 102
34	6812
35	6 536
36	6 272
37	6 020
38	5 779
39	5 550
40	5 331
41	5 121
42	4 921
43	4 730
44	4 547

Temperatură [ $^{\circ}\text{C} \pm 10\%$ ]	Rezistență [ $\Omega$ ]
45	4 372
46	4 205
47	4 045
48	3 892
49	3 746
50	3 605
51	3 471
52	3 343
53	3 220
54	3 102
55	2 989
56	2 880
57	2 776
58	2 677
59	2 581
60	2 490
61	2 402
62	2 317
63	2 236
64	2 159
65	2 084
66	2 072
67	1 943
68	1 877
69	1 814
70	1 753

Tab. 45 Senzor NTC de boiler (accesoriu)/senzor de tur (accesoriu)

### 16.7 KIM

Tip	Tip de gaz	Număr
GB172-30 iK	Gaze lichefiate	1405
GB172-30 iK	Gaz metan	1400
GB172-35 iK	Gaze lichefiate	1406
GB172-35 iK	Gaz metan	1401
GB172-35 i	Gaze lichefiate	1408
GB172-35 i	Gaz metan	1403
GB172-42 i	Gaze lichefiate	1409
GB172-42 i	Gaz metan	1404

Tab. 46 KIM

### 16.8 Curbă de încălzire

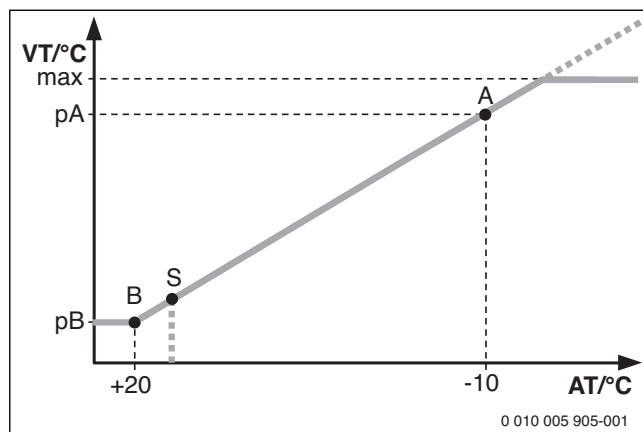


Fig. 78 Curbă de încălzire

- A Punct final (la o temperatură exterioară de  $-10^{\circ}\text{C}$ )
- AT Temperatura exterioară
- B Punct de bază (la o temperatură exterioară de  $+20^{\circ}\text{C}$ )
- MAX Temperatura maximă a turului
- pA Temperatura turului în punctul final al curbei de încălzire
- pB Temperatura turului la baza curbei de încălzire
- s Oprirea automată a încălzirii (regim de vară)
- VT Temperatură a turului

### 16.9 Câmp caracteristic al pompei pentru circuitul de încălzire

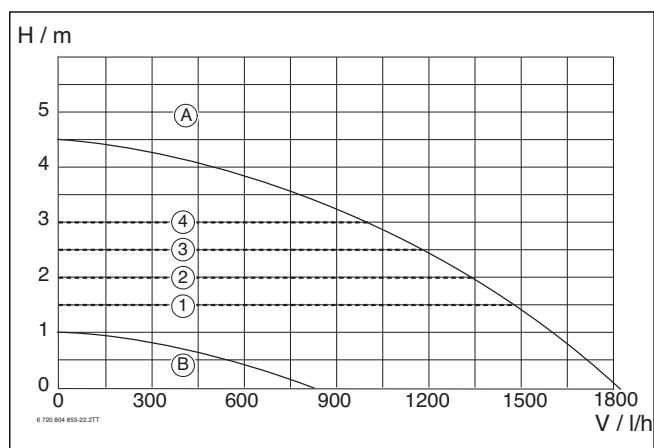


Fig. 79 Câmpuri caracteristice ale pompei și linii caracteristice ale pompei

- [1] Câmp caracteristic al pompei presiune constantă 150 mbar
- [2] Câmp caracteristic al pompei presiune constantă 200 mbar
- [3] Câmp caracteristic al pompei presiune constantă 250 mbar
- [4] Câmp caracteristic al pompei presiune constantă 300 mbar
- [A] Linie caracteristică a pompei la puterea maximă a pompei
- [B] Linie caracteristică a pompei la puterea minimă a pompei
- H Înălțime de refulare
- V Debit volumic

## 16.10 Valori de reglaj pentru puterea pe circuitul de incalzire / pentru preparare apa calda menajera

### 16.10.1 GB172-30 iK

		Gaz metan								
Putere calorică	$H_{S(0\text{ }^{\circ}\text{C})}$ [kWh/m <sup>3</sup> ]	9,3	9,8	10,2	10,7	11,2	11,6	12,1	12,6	13,0
Putere calorică	$H_{i(15\text{ }^{\circ}\text{C})}$ [kWh/m <sup>3</sup> ]	7,9	8,3	8,7	9,1	9,5	9,9	10,3	10,7	11,1
Putere [kW]	Solicitare [kW]	Cantitate de gaz [l/min la $t_v/t_R = 80/60\text{ }^{\circ}\text{C}$ ]								
3,8	4,0	8	8	8	7	7	7	6	6	6
6,8	7,0	15	14	13	13	12	12	11	11	11
9,2	9,5	20	19	18	17	17	16	15	15	14
11,5	11,9	25	24	23	22	21	20	19	18	18
13,6	14,1	30	28	27	26	25	24	23	22	21
15,7	16,2	34	33	31	30	28	27	26	25	24
17,9	18,4	39	37	35	34	32	31	30	29	28
20,0	20,5	43	41	39	38	36	35	33	32	31
22,1	22,7	48	46	43	42	40	38	37	35	34
24,2	24,8	52	50	47	45	43	42	40	39	37
26,2	26,8	57	54	51	49	47	45	43	42	40
28,3	28,9	61	58	55	53	51	49	47	45	43

Tab. 47 Valori de reglaj pentru gaz metan

Propan		Butan	
Putere [kW]	Solicitare [kW]	Putere [kW]	Solicitare [kW]
3,8	4,0	4,0	4,2
6,8	7,0	7,2	7,4
9,2	9,5	9,7	10,0
11,5	11,9	12,2	12,6
13,6	14,1	14,5	14,9
15,7	16,2	16,8	17,3
17,9	18,4	19,1	19,6
20,0	20,5	21,4	21,9
22,1	22,7	23,7	24,3
24,2	24,8	26,0	26,6
26,2	26,8	28,2	28,8
28,3	28,9	30,6	31,2

Tab. 48 Valori de reglaj pentru gaze lichefiate

## 16.10.2 GB172-35 i/GB172-35 iK

		Gaz metan								
Putere calorică	$H_{S(0\text{ }^{\circ}\text{C})}$ [kWh/m <sup>3</sup> ]	9,3	9,8	10,2	10,7	11,2	11,6	12,1	12,6	13,0
Putere calorică	$H_{i(15\text{ }^{\circ}\text{C})}$ [kWh/m <sup>3</sup> ]	7,9	8,3	8,7	9,1	9,5	9,9	10,3	10,7	11,1
Putere [kW]	Solicitare [kW]	Cantitate de gaz [l/min la $t_V/t_R = 80/60\text{ }^{\circ}\text{C}$ ]								
5,3	5,5	12	11	11	10	10	9	9	9	8
7,3	7,5	16	15	14	14	13	13	12	12	11
10,3	10,6	22	21	20	19	19	18	17	17	16
13,1	13,5	29	27	26	25	24	23	22	21	20
15,7	16,3	34	33	31	30	29	27	26	25	24
18,3	18,8	40	38	36	35	33	32	30	29	28
20,8	21,4	45	43	41	39	38	36	35	33	32
29,9	30,7	65	62	59	56	54	52	50	48	46
25,9	26,6	56	53	51	49	47	45	43	41	40
28,4	29,2	62	59	56	53	51	49	47	45	44
31,0	31,8	67	64	61	58	58	53	51	49	48
33,7	34,5	73	69	66	63	60	58	56	54	52

Tab. 49 Valori de reglaj pentru gaz metan

Propan		Butan	
Putere [kW]	Solicitare [kW]	Putere [kW]	Solicitare [kW]
5,3	5,5	5,4	5,6
7,3	7,5	7,4	7,7
10,3	10,6	10,5	10,9
13,1	13,5	13,4	13,9
15,7	16,3	16,2	16,7
18,3	18,8	18,8	19,4
20,8	21,4	21,5	22,1
29,9	30,7	30,9	31,8
25,9	26,6	26,9	27,6
28,4	29,2	29,6	30,3
31,0	31,8	32,3	33,1
33,7	34,5	35,2	36

Tab. 50 Valori de reglaj pentru gaze lichefiate

## 16.10.3 GB172-42 i

		Gaz metan								
Putere calorică	$H_{S(0\text{ }^{\circ}\text{C})}$ [kWh/m <sup>3</sup> ]	9,3	9,8	10,2	10,7	11,2	11,6	12,1	12,6	13,0
Putere calorică	$H_{i(15\text{ }^{\circ}\text{C})}$ [kWh/m <sup>3</sup> ]	7,9	8,3	8,7	9,1	9,5	9,9	10,3	10,7	11,1
Putere [kW]	Solicitare [kW]	Cantitate de gaz [l/min la $t_v/t_R = 80/60\text{ }^{\circ}\text{C}$ ]								
5,4	5,7	12	11	11	10	10	10	9	9	8
8,7	9,0	19	18	17	17	16	15	15	14	14
12,4	12,9	27	26	25	24	23	22	21	20	19
15,8	16,4	35	33	31	30	29	28	26	25	25
18,8	19,5	41	39	37	36	34	33	32	30	29
22,1	22,9	48	46	44	42	40	39	37	36	34
25,1	25,9	55	52	50	47	45	44	42	40	39
28,3	29,1	61	59	56	53	51	49	47	45	44
31,4	32,3	68	65	62	59	57	54	52	50	49
34,5	35,5	75	71	68	65	62	60	57	55	53
37,5	38,5	81	77	74	71	68	65	62	60	58
40,5	41,6	88	84	80	76	73	70	67	65	62

Tab. 51 Valori de reglaj pentru gaz metan

Propan		Butan	
Putere [kW]	Solicitare [kW]	Putere [kW]	Solicitare [kW]
5,4	5,7	5,6	5,8
8,7	9,0	8,9	9,3
12,4	12,9	12,8	13,3
15,8	16,4	16,3	16,9
18,8	19,5	19,5	20,2
22,1	22,9	23,0	23,7
25,1	25,9	26,1	27,0
28,3	29,1	29,5	30,4
31,4	32,3	32,8	33,8
34,5	35,5	36,1	37,2
37,5	38,5	39,4	40,5
40,5	41,6	44,0	45,2

Tab. 52 Valori de reglaj pentru gaze lichefiate

## Catalog de cuvinte titlu

### A

Accesorii	22
Accesorii pentru gaze arse	8, 20
Accesorii pentru gaze arse admise	8
Adaptarea tipurilor de gaz	35
Aerisire	32
Afișări pe ecran	24
Alocarea simplă	12
Ambalaj	37
Aparate uzate	37
Apelarea ultimului deranjament salvat	38

### C

Cablare electrică	54
Cablu de rețea	23
Câmp caracteristic al pompei pentru circuitul de încălzire	60
Câmpuri caracteristice ale pompei	60
Compoziția condensatului	58
Conectare	
aparatus	24
Conexiune electrică	22
conductor de rețea	23
contact de comutare extern	23
modul extern	23, 23
pompa de încălzire boiler	23
pornire/oprire termostat	23
racordarea accesoriilor	22
regulator extern pentru instalația de încălzire	23
senzor de temperatură pentru exterior	23
senzor extern de tur	23
senzor NTC de boiler	23
verificarea cablării electrice	44
Consum de energie	8
Contact extern de comutare	23
Control prin coșar	
măsurarea CO din gaze arse	37
verificarea etanșeității căii de evacuare a gazelor arse	37
Curbă de încălzire	60

### D

Date de produs privind consumul de energie	8
Date despre aparat	
Dimensiuni	6
Distanțe minime	6
Pachet de livrare	5
Plăcuță de identificare	5
Plăcuță de identificare suplimentară	5
Prezentarea tipurilor	5
Structura echipamentului	7
Date tehnice	56
Declarație de conformitate	5
Demontarea aerisitorului automat	43
Deranjamente	46
deranjamente neafișate	51
Deranjamente neafișate	51
Descrierea funcțiilor de service	30, 32, 34, 34
Detalii privind echipamentul	
Declarația de conformitate	5
Determinarea la alocarea simplă	12
Dezinfecție termică	28, 34
Dimensiuni	6
Distanțe minime	6

### E

Efectuarea lucrărilor electrice	4
Elemente de comandă	24
Etape de lucru pentru inspecție și întreținere	
curățarea sifonului pentru condensat	42
Verificarea electrozilor	39
Etape de lucru pentru verificare tehnică și întreținere	
verificarea arzătorului	40
verificarea cablării electrice	44
verificarea clapetei de sens în sistemul de amestecare	40, 42
verificarea motorului vanei cu 3 căi	43
Verificarea schimbătorului de căldură în plăci	38
Verificarea sitei în țeava pentru apa rece	39
Verificarea turbinei	39
Verificarea vasului de expansiune	42
Etape de lucru pentru verificarea tehnică și întreținere	
accesați ultimul deranjament salvat	38
Demontarea aerisitorului automat	43
demontarea vanei cu 3 căi	43
Demontarea vanei de gaz	44
Setarea presiunii de lucru a instalației de încălzire	43
verificarea și curățarea blocului de căldură	40
Verificarea vanei de gaz	43

### F

Funcția de uscare a construcției	33
Funcții de service	
documentare	29
privire de ansamblu	30, 32, 34, 34
Selectare și setare	29
Funcționarea fără boiler	21

### G

Ghidarea gazelor arse	
Alocarea multiplă	16, 16
Guri de vizitare	8
În puț	12, 13
La fațadă	14
lungimi tubulatură de evacuare gaze arse	11, 11
Orizontală	13, 14
Verticală	14
Ghidarea gazelor arse pe orizontală	13, 14
Guri de vizitare pentru verificare	8

### I

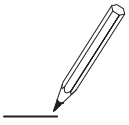
Indicații importante pentru instalare	38
Indicații privind grupul țintă	4
Informații despre aparat	
Date tehnice	56
Instalare	17
Pregătirea montajului	19
Indicații importante	38
Umplerea instalației	21
Verificarea etanșeității instalației	21
Instalație solară	31
Instalații cu gaze lichefiate sub pământ	17
Instalații de încălzire gravitaționale	17
Instrucțiuni de siguranță	
Verificarea tehnică și întreținerea	38
Instruire utilizator	4

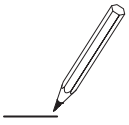
### K

KIM	
coeficienți	60



<b>L</b>	
Linia caracteristică pentru pompă .....	60
Listă de verificare pentru verificare tehnică și întreținere .....	45
Loc de amplasare	
Instalații cu gaze lichificate sub pământ .....	17
Temperatura suprafeței .....	17
Lungimi țevi de evacuare	
privire de ansamblu .....	11
Lungimile tubulaturii de evacuare a gazelor arse	
Determinarea la alocarea multiplă .....	16
Lungimile tubulaturilor de evacuare a gazelor arse .....	12
<b>M</b>	
Măsurarea CO din gaze arse .....	37
Măsurarea gazelor arse .....	37
Măsurile de protecție pentru materiale de construcție inflamabile și mobilă înglobată .....	17
Meniu de service .....	29
Mesaje de eroare	
privire de ansamblu (deranjamente blocante) .....	46
vedere de ansamblu (deranjamente cu închidere) .....	46
Mesaje de operare .....	46
Miros de gaze .....	4
Modul extern .....	23, 23
Montarea aparatului .....	19
<b>O</b>	
Oprire	
aparat .....	28
încălzire .....	25
regim de încălzire .....	25
regim de vară manual .....	27
Oprirea aparatului .....	28
oprirea regimului de producere a apei calde .....	26
<b>P</b>	
Pachet de livrare .....	5
Plăcuță de identificare .....	5
Plăcuță de identificare suplimentară .....	5
Pompă de încărcare a boilerului .....	23
Pornire	
încălzire .....	25
regim de încălzire .....	25
regim de producere a apei calde .....	26
regim de vară manual .....	27
Pornire/oprire încălzire .....	25
Pornire/Oprire termostat .....	23
Pornirea aparatului .....	24
Pornirea sistemului de încălzire .....	25
Pornirea/Oprirea regimului de încălzire .....	25
pornirea/oprirea regimului de producere a apei calde .....	26
Predare .....	4
Prescripții .....	8
Presiunea de lucru a instalației de încălzire .....	43
Prezentarea tipurilor .....	5
Proces-verbal de punere în funcțiune .....	52
Proces-verbal de verificare tehnică și întreținere .....	45
Protecția împotriva înghețului .....	28
pentru aparatul oprit .....	28
Protecția mediului .....	37
Protecție împotriva înghețului	
pentru boiler .....	28
pentru instalația de încălzire .....	28
Punerea în funcțiune .....	4
Putere calorică maximă	
indicator .....	30
setare .....	32
Putere maximă pentru apa caldă	
indicator .....	30
Setare .....	32
<b>R</b>	
Racord electric	
Racordarea aparatelor cu cablu de conexiune și ștecăr de alimentare 22 .....	35
Raportul între gaz și aer .....	37
Reciclare .....	37
Reconstrucția tipului de gaz .....	35
regim economic .....	26
Regulator extern pentru instalația de încălzire .....	23
Robinet de alimentare și golire .....	20
<b>S</b>	
Scoaterea din funcțiune .....	28
Selectarea câmpului caracteristic al pompei .....	32
Senzor de temperatură pentru exterior .....	23
Senzor extern de tur .....	23
Senzor NTC de boiler .....	23
Set de reconstrucție a tipului de gaz .....	35
Setare regim vară .....	27
Setarea manuală a regimului de vară .....	27
Setarea temperaturii apei calde .....	26
Sifon .....	20
Sifon pentru condensat .....	42
Siguranță .....	23
Siguranță de rețea .....	54
Siguranță de schimb .....	23
Siguranțe .....	54
Sistem de amestecare .....	40, 42
Sistem vertical de evacuare a gazelor arse .....	14
Structura echipamentului .....	7
<b>T</b>	
Temperatura suprafeței .....	17
tip de gaz .....	35
Tip de gaz .....	5
<b>U</b>	
Utilizarea conformă cu destinația .....	4
<b>V</b>	
Valori de reglaj pentru puterea de încălzire/apa caldă	
GB172-30 iK .....	61
GB172-35 iK .....	62
Valori de reglaj pentru puterea de încălzire/apă caldă	
GB172-35 i .....	62
GB172-42 i .....	63
Vană de gaz	
Demontare .....	44
Vas expansiune .....	19, 42
Verificare	
dimensiunea vasului de expansiune .....	19
Verificarea etanșeității căii de evacuare a gazelor arse .....	37
Verificarea presiunii de racordare a gazului .....	36
Verificarea tehnică .....	38
Verificarea vanei de gaz .....	43
<b>Î</b>	
Încălzire prin pardoseală .....	17
întreținerea .....	4
Întreținerea .....	38
<b>Ș</b>	
Ștecher codat	
afișare cifre finale .....	30





Robert Bosch S.R.L.  
Departamentul Termotehnică  
Str. Horia Măcelariu 30-34  
013937 București  
ROMANIA

Tel.: +40-21-4057500  
Fax: +40-21-2331313

[www.buderus.ro](http://www.buderus.ro)

**Buderus**