

Kompact KIT

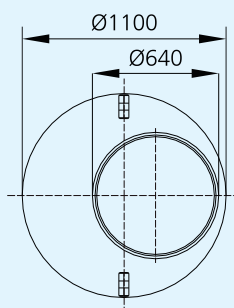
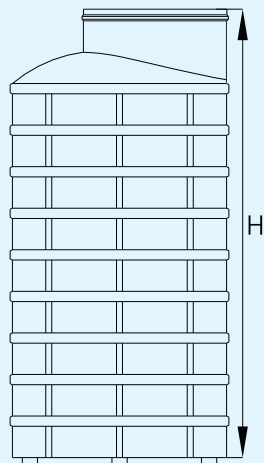
Sisteme de canalizări exterioare



VALROM
INDUSTRIE
Atât de simplu.

Cămine de vizitare, curățire și control "KOMPACT"

Cămin vizitare din PE, cu bază închisă



Tip	H # (mm)	Cod
monostrat	830	47900000007*
	1080	47900000010
	1330	47900000013
	1580	47900000015
	1830	47900000018
	2080	47900000020
	2330	47900000023
	2580	47900000025
	2830	47900000023
	triplustrat	3080
3580		47900000035*
4080		47900000040*
4580		47900000045*

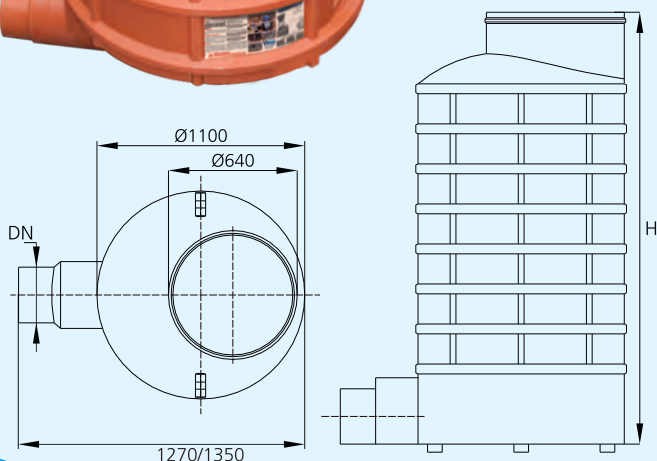
H ± 30 mm
*pe bază de comandă

nou



Pentru adâncimi mai mari de 3000 mm, căminele sunt cu perete triplustrat.

Cămin vizitare din PE, cu 1 ieșire



DN (mm)	Tip	H # (mm)	Cod	
200/160	monostrat	880	47911620007*	
		1130	47911620010	
		1380	47911620013	
		1630	47911620015	
		1880	47911620018	
		2130	47911620020	
		2380	47911620023	
		2630	47911620025*	
		2880	47911620028*	
		triplustrat	3130	47911620030*
	3630		47911620035*	
	4130		47911620040*	
	4630		47911620045*	
	315/250	monostrat	980	47912531509*
1230			47912531512	
1480			47912531514	
1730			47912531517	
1980			47912531519	
2230			47912531522	
2480			47912531524	
2730			47912531527*	
triplustrat			3230	47912531532*
			3730	47912531537*
		4230	47912531542*	

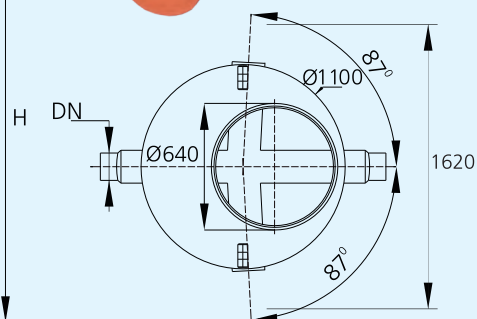
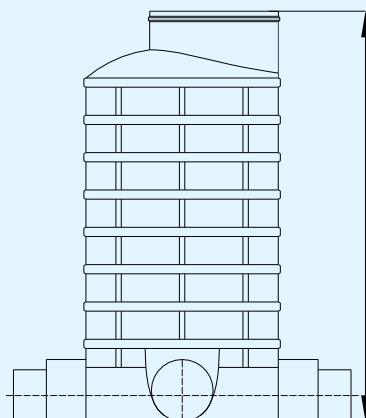
DN - diametrul racordului de ieșire

H ± 30 mm

*pe bază de comandă

Cămin vizitare din PE, cu 1 intrare/1 ieșire

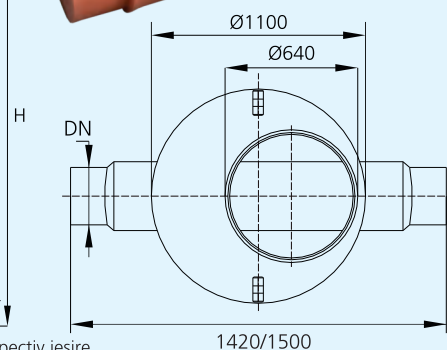
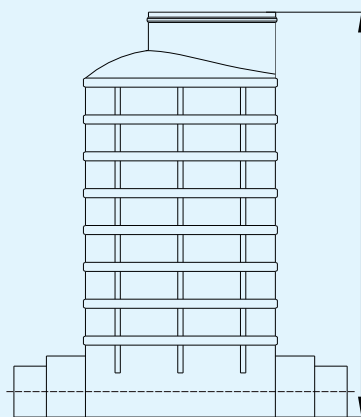
DN (mm)	Tip	H # (mm)	Cod
200/160	monostrat	1080	47921620010
		1330	47921620013
		1580	47921620015
		1830	47921620018
		2080	47921620020
		2330	47921620023
		2580	47921620025
		2830	47921620028
315/250	monostrat	980	47922531509
		1230	47922531512
		1480	47922531514
		1730	47922531517
		1980	47922531519
		2230	47922531522
		2480	47922531524
		2730	47922531527
	triplustrat	3230	47922531532
		3730	47922531537
		4230	47922531542



DN - diametrul racordului de intrare, respectiv ieșire
H ± 30 mm

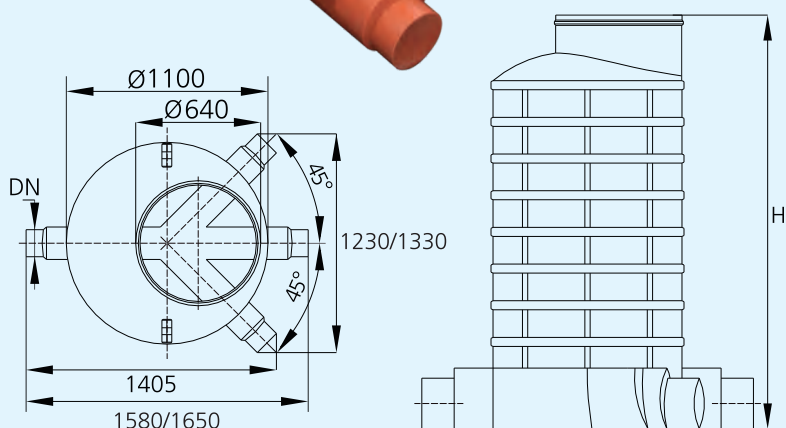
Cămin vizitare din PE, cu 1 intrare/1 ieșire

DN (mm)	Tip	H # (mm)	Cod
400/400	monostrat	1260	47910040012
		1510	47910040015
		2010	47910040020
		2510	47910040025
	triplustrat	3010	47910040030*
		3510	47910040035*
		4080	47910040040*
		4510	47910040045*
500/500	monostrat	1260	47910050012
		1510	47910050015
		2010	47910050020
		2510	47910050025
	triplustrat	3010	47910050030*
		3510	47910050035*
		4080	47910050040*
		4510	47910050045*
400/500	monostrat	1260	47914050012
		1510	47914050015*
		2010	47914050020*
		2510	47914050025*
	triplustrat	3010	47914050030*
		3510	47914050035*
		4010	47914050040*
		4510	47914050045*
630/630	monostrat	1380	47910063012*
		1630	47910063017*
		2130	47910063022*
	triplustrat	2630	47910063027*
		3130	47910063032*
		3630	47910063037*
		4130	47910063042*
		4630	47910063047*



DN - diametrul racordului de intrare, respectiv ieșire
H ± 30 mm
*pe bază de comandă

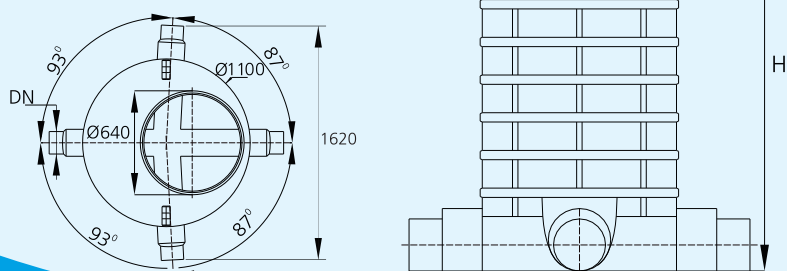
Cămin vizitare din PE, cu 3 intrări la 45° și 1 ieșire



DN (mm)	Tip	H # (mm)	Cod	
200/160	monostrat	830	47931120007	
		1080	47931120010	
		1330	47931120013	
		1580	47931120015	
		1830	47931120018	
		2080	47931120020	
		2330	47931120023	
		2580	47931120025	
		2830	47931120028*	
		triplustrat	3080	47931120030*
			3580	47931120035*
			4080	47931120040*
			4580	47931120045*
			315/250	monostrat
1230	47931130012			
1480	47931130014			
1730	47931130017			
1980	47931130019			
2230	47931130022			
2480	47931130024			
2730	47931130027			
triplustrat	3230	47931130032*		
	3730	47931130037*		
	4230	47931130042*		
	4730	47931130047*		

DN - diametrul racordului de intrare, respectiv ieșire
H ± 30 mm
*pe bază de comandă

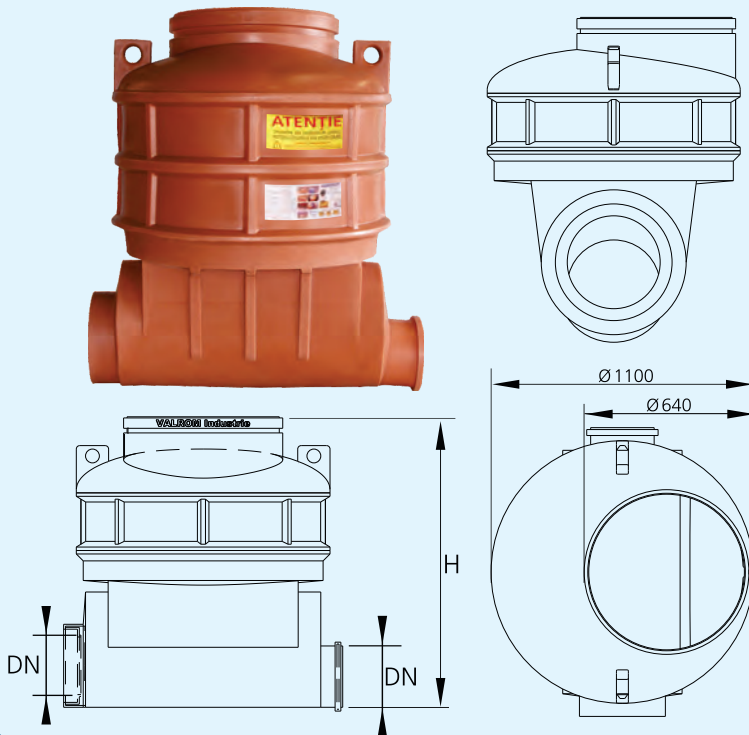
Cămin vizitare din PE, cu 3 intrări la 90° și 1 ieșire



DN (mm)	Tip	H # (mm)	Cod		
200/160	monostrat	1080	47931121010		
		1330	47931121013		
		1580	47931121015		
		1830	47931121018		
		2080	47931121020		
		2330	47931121023		
		2580	47931121025		
		2830	47931121028		
		315/250	monostrat	980	47931131009
				1230	47931131012
1480	47931131014				
1730	47931131017				
1980	47931131019				
2230	47931131022				
2480	47931131024				
2730	47931131027*				
triplustrat	3230			47931131032*	
	3730			47931131037*	
	4230	47931131042*			
	4730	47931131047*			

DN - diametrul racordului de intrare, respectiv ieșire
H ± 30 mm
*pe bază de comandă

Cămin vizitare din PE, cu ieșire pentru țevă ceramică



DN (mm)	Tip	H # (mm)	Cod
250/250	monostrat	1260	47910125012*
		1510	47910125015*
		2010	47910125020*
	triplustrat	2510	47910125025*
		3010	47910125030*
		3510	47910125035*
300/300	monostrat	4010	47910125040*
		4510	47910125045*
		1260	47910130012*
	triplustrat	1510	47910130015*
		2010	47910130020*
		2510	47910130025*
400/400	monostrat	3010	47910130030*
		3510	47910130035*
		4010	47910130040*
	triplustrat	4510	47910130045*
		1380	47910130012*
		1630	47910130015*
400/400	monostrat	2130	47910130020*
		2630	47910130025*
		3130	47910130030*
	triplustrat	3630	47910130035*
		4130	47910130040*
		4630	47910130045*

DN - diametrul racordului de ieșire
H ± 30 mm
*pe bază de comandă

Accesorii cămine

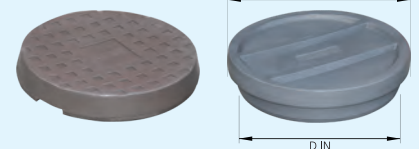
Garnitură etanșare pentru cămin

D (mm)	Cod
640	47901000116



Capac PEHD protecție pentru cămin

D IN (mm)	D EXT (mm)	Cod
640	800	47901000006
640	700	47901000008



Prelungire pentru cămin vizitare din PE

H (mm)	Cod code/код
100 - 300	47901000213
100 - 600	47901000216



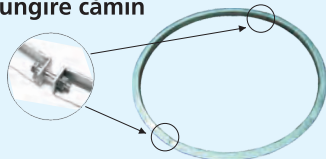
Garnitură pentru racord

DN racord (mm)	d freză găurire (mm)	Cod
110	121	47901850117
125	140	47901850118
160	177	47901850119



Piesă fixare prelungire cămin

Cod
47901000125



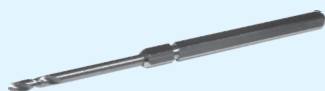
Freză pentru racorduri

DN (mm)	Cod
121	47901121000
140	47901140000
177	47901177000



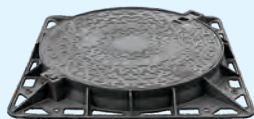
Arbore cu burghiu de centrare pentru freze

Cod
47901700000



Capace și grătare din fontă

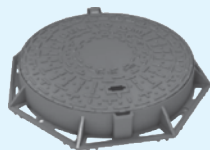
Capac cu ramă fontă D400 cu pas liber Ø810



Caracteristici		Cod
Clasa	D400	47840810400*
AxB(mm)	1000x1000	
H (mm)	104	
ΦC (mm)	850	
ΦP (mm)	810	

Cu balama și garnitură de etanșare

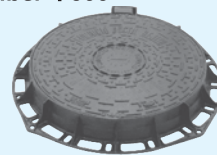
Capac cu ramă fontă D400 cu pas liber Ø550



Caracteristici		Cod
Clasa	D400	47840550400*
Φ (mm)	660	
H (mm)	75	
ΦC (mm)	570	
ΦP (mm)	550	

Cu balama

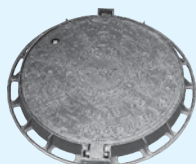
Capac cu ramă fontă D400 cu pas liber Ø600



Caracteristici		Cod
Clasa	D400	47840600401
Φ (mm)	800	
H (mm)	105	
ΦC (mm)	640	
ΦP (mm)	600	

Cu balama și garnitură de etanșare
Compatibil dimensional cu căminele compact Ø1100

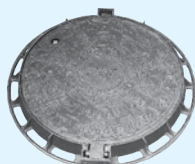
Capac cu ramă fontă D400 cu închizător și pas liber Ø565



Caracteristici		Cod
Clasa	D400	47840600400
Φ (mm)	725	
H (mm)	80	
ΦC (mm)	600	
ΦP (mm)	565	

Cu balama și garnitură de etanșare

Capac cu ramă fontă C250 cu pas liber Ø555



Caracteristici		Cod
Clasa	C250	47840600250
Φ (mm)	715	
H (mm)	60	
ΦC (mm)	585	
ΦP (mm)	555	

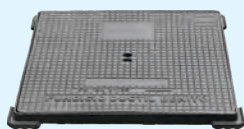
Cu balama și garnitură de etanșare

Capac cu ramă fontă B125 cu pas liber Ø550



Caracteristici		Cod
Clasa	B125	47840550250
Φ (mm)	700	
H (mm)	40	
ΦC (mm)	585	
ΦP (mm)	550	

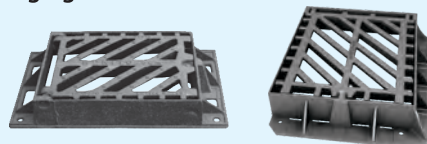
Capac cu ramă fontă B125



Clasa/Class - clasă
Dr - dimensiune ramă
H - înălțime
DC - dimensiune capac
P - pas liber

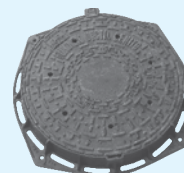
Clasa	Caracteristici (mm)				Cod
	Dr	H	Dc	P	
B125	300 x 300	30	285 x 285	250 x 250	47841200125
	400 x 400	30	390 x 390	350 x 350	47841300125
	500 x 500	30	485 x 485	400 x 400	47841400125
	600 x 600	30	585 x 585	500 x 500	47841535125
	695 x 695	40	675 x 675	590 x 590	47841635125*
	800 x 800	40	780 x 780	700 x 700	47841715125
	940 x 940	45	880 x 880	815 x 815	47841815125*

Grătar/geiger cu ramă fontă



Clasa	Caracteristici (mm)			Cod
	Dr	H	P	
C250	530 x 350	100	370 x 310	47842379250
D400	590 x 530	75	445 x 445	47842445400

Capac cu rama fontă ventilat



Clasa	Caracteristici (mm)				Cod
	Ø	H	ØP	DC	
C250	805	100	600	620	47843600250
D400	860	100	600	650	47843600400

Cu balama
Compatibil dimensional cu căminele compact Ø1100

Levier Kompact închidere / deschidere capace fontă

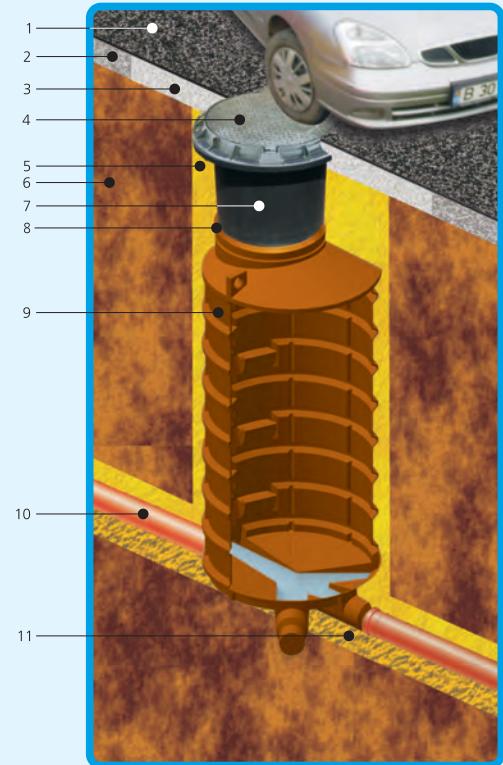


ØxL	Cod
25x990	47870000001

Atenție: nu toate capacele se potrivesc căminelor compact
*pe bază de comandă

Propunere de montaj

1. Strat de finisare (asfalt)
2. Fundația drumului din același strat
3. Beton armat
4. Capac cu ramă carosabil D400
5. Nisip
6. Pământ
7. Prelungire pentru cămin
8. Piesa fixare prelungire camin
9. Cămin vizitare "KOMPACT"
10. Tub PVC / PP KG
11. Pat din nisip compactat



Etapele îngropării unui cămin

1. Se sapă groapa de construcție la adâncimea corespunzătoare
2. Pe fundul gropii se așează un strat de nisip
3. Se pregătesc conductele de intrare și de ieșire
4. Se introduce căminul în groapa de construcție
5. Se montează tuburile
6. Se acoperă gura căminului cu un capac de protecție și se umple groapa de construcție, cu nisip pe lângă pereții căminului în straturi de circa 25÷30 cm, iar în rest cu pamânt, tasându-se fiecare strat adăugat.

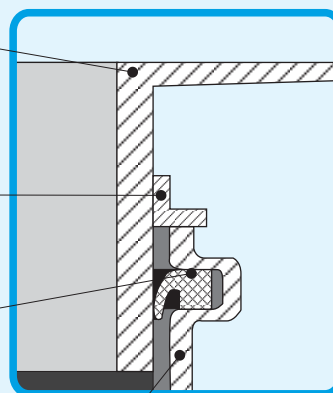


ATENȚIE: în cazul montării în zone cu pânză freatică căminele se așează pe o fundație de beton și se va betona parțial/total în funcție de acest nivel

Montarea garniturii de etanșare



Detaliu de montare a garniturii



1. prelungire pentru cămin
2. piesă fixare prelungire cămin
3. garnitură de etanșare
4. cămin de vizitare VALROM

Montarea altor racorduri la fața locului



5 6



7 8



5. peretele căminului de vizitare VALROM
6. mașină de găurit cu freză montată
7. garnitură pentru racord
8. tub PVC

Cămin tip Geiger de preluare ape pluviale

Utilizare:

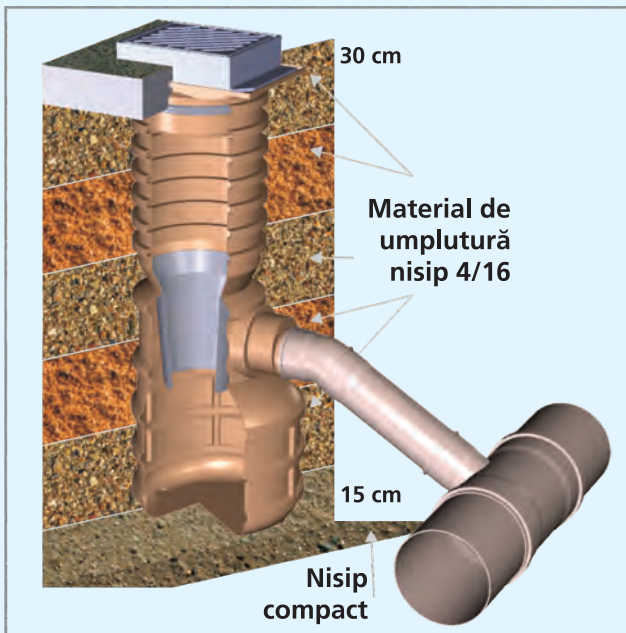
Captarea apei pluviale din domeniul stradal și direcționarea acesteia către sistemul de canalizare. Căminul este prevăzut cu depozit pentru colectarea sedimentelor și sifon pentru a împiedica răspândirea mirosurilor neplăcute din sistemul de canalizare.

Căminul se poate echipa în zona superioară cu piesa de sprijin pentru grătar și grătarul de fontă clasa C250 (cod 47842379250) sau D400 (cod 47842445400), funcție de cerințele zonale. Piese de sprijin permit un reglaj fin de cca 5 cm.

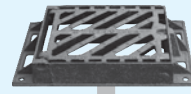
Dimensiunile grătarelor compatibile cu piesele de sprijin sunt 530 x 350 mm (tipul C250) și 590 x 530 mm (tipul D400).

Atenție!

Conectarea la rețeaua de canalizare se face cu tub tip PP / PVC sau tub gofrat prin intermediul mufelor de trecere lis- gofrat.



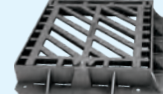
Gratar D400
(cod: 47842445400)



Piesa de sprijin
pentru gratar D400
(cod: 47804210400)



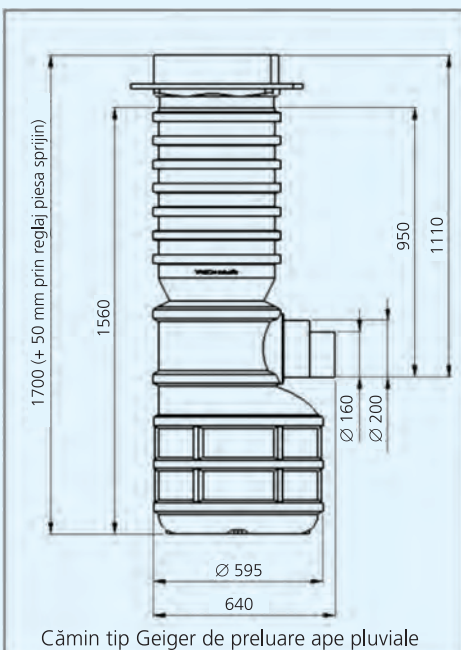
Gratar C250
(cod: 47842379250)



Piesa de sprijin
pentru gratar C250
(cod: 47804210250)



Cămin Geiger
(cod: 47804200160)



Cămin tip Geiger de preluare ape pluviale

Denumire produs

Cămin tip Geiger de preluare ape pluviale
DN400, 1OUT D.200/160

Masa (kg)

14

Cod

47804200160

Piesă Geiger de sprijin pentru grătar clasa C250

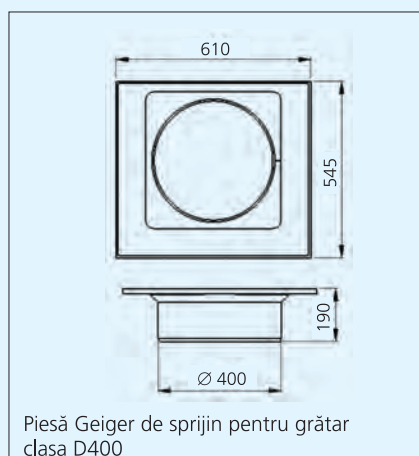
2,5

47804210250

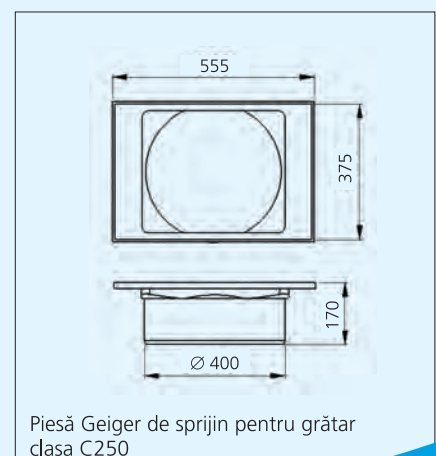
Piesă Geiger de sprijin pentru grătar clasa D400

3,5

47804210400



Piesă Geiger de sprijin pentru grătar
clasa D400



Piesă Geiger de sprijin pentru grătar
clasa C250

Cămine de inspecție

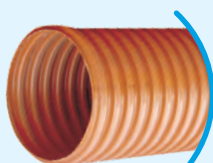
Bază cămin inspecție PVC, D.315

	DN (mm)	Cod
1 IN - 1 OUT	160	47810031516
	200	47810031520
3 IN - 1 OUT	160	47831131516
	200	47831131520



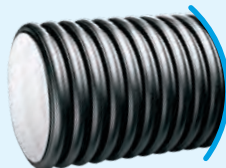
Prelungire gofrată cămin PVC

DN (mm)	Cod
355/315	47800000315



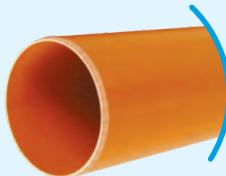
Prelungire gofrată cămin PE

D (mm)	Cod
400	20040040006*
630	47800000630



Prelungire cămin PVC

D (mm)	Cod
400	47800000400



Capac PP cămin pentru grădină

D (mm)	Cod
315	47860315000



numai pentru cămine de inspecție cu bază D.315

Capac cu ramă fontă cămin, cu tub telescop

Clasă	D (mm)	H (mm)	Cod
A15	315	320	47840315015
B125	315	580	47840315125
D400	315	780	47840315400



Bază cămin inspecție PEHD, D.400

	DN (mm)	Cod
3 IN-1OUT	200/160	47831140021



Bază cămin inspecție PEHD, D.400

	DN (mm)	Cod
1OUT	250/200	47814250200



Bază cămin inspecție PVC, D.400

	DN (mm)	Cod
1 IN - 1 OUT	160	47810040016
	200	47810040020
	250	47810040025
	315	47810040031
	400	47810040040*
3 IN - 1 OUT	160	47831140016
	200	47831140020



Bază cămin inspecție PEHD, D.630

	DN (mm)	Cod
1OUT	200/160	47810063020*
1 IN-1OUT	200/160	47811063020*
3 IN-1OUT	200/160	47831163020
3 IN-1OUT	315/215	47831163031*



Garnitură tub gofrat D.355/315

D (mm)	Cod
355/315	47890000315
400	20010040000*



Grătar cu ramă fontă cămin, cu tub telescop

Clasă	D (mm)	H (mm)	Cod
B125	315	580	47850315125
D400	315	780	47850315400



* - pe bază de comandă

Garnitură manșetă telescopică

D (mm)	Cod
315/400	47891000315

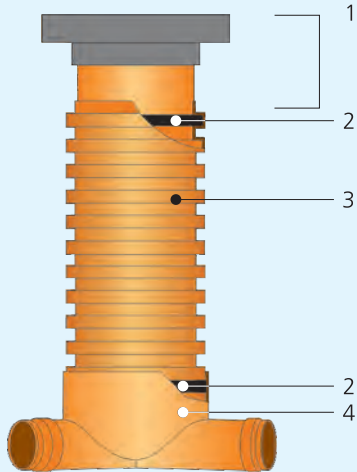


Garnitură racord tub la cămin D.315

DN (mm)	Cod
110	47890000110*
160	47890000160*

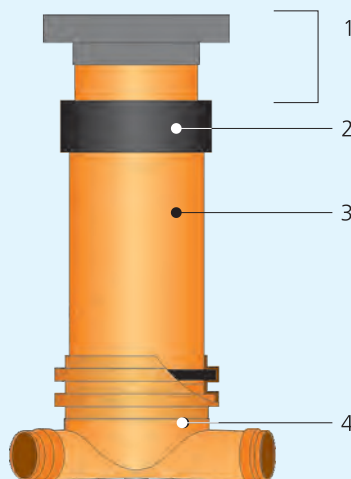


Cămin inspecție cu bază PVC, D.315



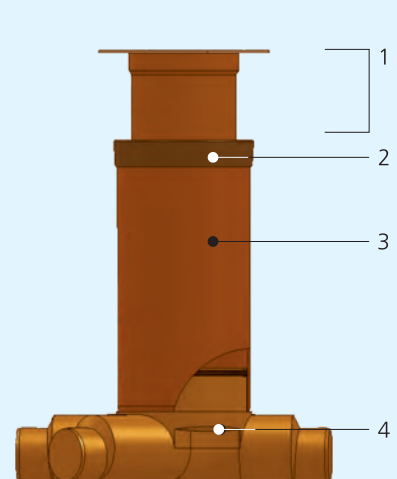
1. Capac / grătar fontă camin cu tub telescop (cod: 47840315xxx) sau Capac PP (cod: 47860315000)
2. Garnitură pentru tub gofrat (cod: 47890000315)
3. Tub PVC gofrat D.355/315 (cod: 47800000315)
4. Bază cămin inspecție PVC D.315 (cod: 478100315xx sau 478311315xx)

Cămin inspecție cu bază PVC, D.400



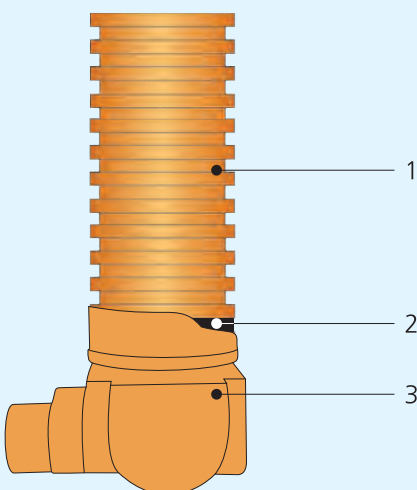
1. Capac / grătar fontă camin cu tub telescop (cod: 47840315xxx)
2. Garnitură manșetă telescopică (cod: 47891000315)
3. Tub PVC SN4 (cod: 47800000400)
4. Bază camin inspecție PVC D.400 (cod: 478100400xx sau 478311400xx)

Cămin inspecție cu bază din PE



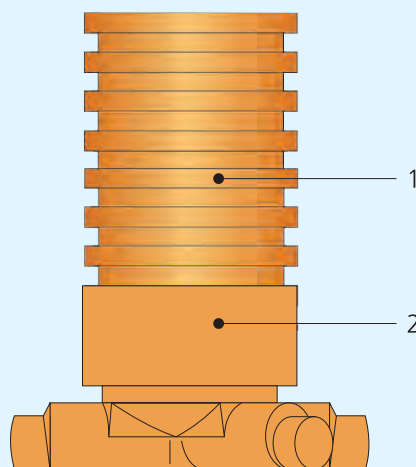
1. Capac / grătar fontă camin cu tub telescop (cod: 47840315xxx)
2. Garnitură manșetă telescopică (cod: 47891000315)
3. Tub PVC SN4 (cod: 47800000400)
4. Bază camin inspecție PEHD D.400/160 (cod: 47831140021)

Cămin inspecție cu bază din PEHD, D.400



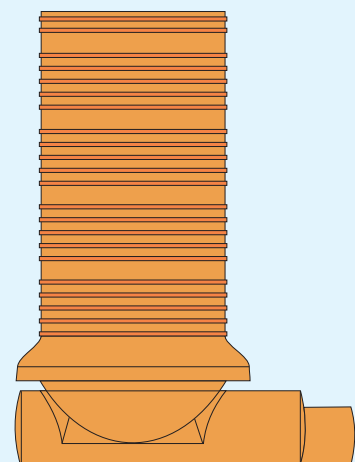
1. Tub PE gofrat D.400 (cod: 20040040006)
2. Garnitură pentru tub gofrat (cod: 20010040000*)
3. Bază camin inspecție PEHD D.400 (cod: 47814250200)

Cămin inspecție cu bază din PEHD, D.630



1. Tub PE gofrat D.630 (cod: 47800000630)
2. Bază camin inspecție PEHD D.630 (cod: 478xxx630xx)

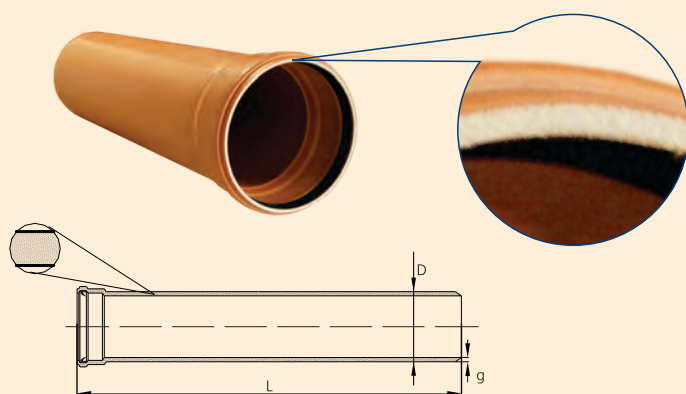
Cămin inspecție PEHD cu bază D.630, H 1500



DN (mm)	Cod
10OUT	200/160 47832063015*
1 IN-10OUT	200/160 47832163015*
3 IN-10OUT	200/160 47832363015*

* - pe bază de comandă

Țeavă canal PP multistrat KG



D (mm)	L (m)	g (mm)	SN2 Cod	g (mm)	SN4 Cod	g (mm)	SN8 Cod
110	1	2,7	35020211001	3,4	35020411001		—
	2		35020211002		35020411002		—
	3		35020211003		35020411003		—
	4		35020211004		35020411004		—
	5		35020211005		35020411005		—
	6		35020211006		35020411006		—
125	1	3,1	35020212501	3,9	35020412501		—
	2		35020212502		35020412502		—
	3		35020212503		35020412503		—
	4		35020212504		35020412504		—
	5		35020212505		35020412505		—
	6		35020212506		35020412506		—
160	1	3,9	35020216001	4,9	35020416001		—
	2		35020216002		35020416002		—
	3		35020216003		35020416003		—
	4		35020216004		35020416004		—
	5		35020216005		35020416005		—
	6		35020216006		35020416006		—
200	1	4,9	35020220001	6,2	35020420001	8,2	35020820001
	2		35020220002		35020420002		35020820002
	3		35020220003		35020420003		35020820003
	4		35020220004		35020420004		35020820004
	5		35020220005		35020420005		35020820005
	6		35020220006		35020420006		35020820006
250	1		—	7,7	35020425001	10,2	35020825001
	2		—		35020425002		35020825002
	3		—		35020425003		35020825003
	4		—		35020425004		35020825004
	5		—		35020425005		35020825005
	6		—		35020425006		35020825006
315	1		—	9,7	35020431501	12,9	35020831501
	2		—		35020431502		35020831502
	3		—		35020431503		35020831503
	4		—		35020431504		35020831504
	5		—		35020431505		35020831505
	6		—		35020431506		35020831506
400	1		—	12,3	35020440001	16,4	35020840001
	2		—		35020440002		35020840002
	3		—		35020440003		35020840003
	4		—		35020440004		35020840004
	5		—		35020440005		35020840005
	6		—		35020440006		35020840006

Depozite, puncte de desfacere

Bacău

Șos. Narciselor nr.5
Tel.: 0234/556.699; Fax: 0234/585.665
E-mail: valrom.bacau@valrom.ro

Baia Mare

Str. Nisiparilor, nr. 33 A
Fax: 0262/215.256;

Brașov

B-dul .13 Decembrie, nr. 143
Tel.: 0368/711.310; Fax: 0268/545.746
E-mail: valrom.brasov@valrom.ro

Brăila

Str. Ramnicu Sarat, nr.123
Tel.: 0239/623.299; Fax: 0239/627.902
E-mail: valrom.braila@valrom.ro

Constanța

Bd. Aurel Vlaicu, nr.144 B
Tel.: 0241/606.652; Fax: 0241/606.653
E-mail: valrom.constanta@valrom.ro

Craiova

Calea Severinului, nr.23 bis
Tel.: 0251/587.749; Fax: 0251/587.719
E-mail: valrom.craiova@valrom.ro

Cluj-Napoca

Str. Frunzișului, nr. 17-19
(în incintă la Romstal Cluj 2)
Fax: 0264/481.355

Deva

Str.Santuhalm, nr. 128A
Tel.:0254-210.000; Fax: 0254-210.000

Iași

Bd. Poitiers, nr.14
Tel.: 0232/264.805; Fax: 0232/258.011
E-mail: valrom.iasi@valrom.ro

Luduş

Str.1 Mai, nr.21
Tel.: 0265/413.434

Oradea

Str. Ogorului nr.92
Tel.: 0359/101.141; Fax: 0359/101.141

Com.Pantelimon

Adresa: Bd.Biruinței nr.151

Ploiești

Str. Bobâlna, nr.88 A
Tel.: 0244/546.644; Fax: 0244/546.603
E-mail: valrom.ploiesti@valrom.ro

Sibiu

Str. Ștefan cel Mare, nr. 193
Fax: 0269/560.707
E-mail: valrom.sibiu@valrom.ro

Suceava

Str.Traian Vuia, nr.3
Tel.:0230/222.066;
Fax: 0230/522.375

Timișoara

DN59 Km 8+550m, Calea Șagului
(în incinta Romstal)
Tel.: 0256/306.866;
Fax: 0256/306.866
E-mail: valrom.timisoara@valrom.ro

Reprezentanțe

Pitești

Str. Gheorghe Doja nr.18
Tel.: 0726.223.821

Oltenița

Str. Alexandru Iliescu nr.46-48,
bl.G1-G3 parter
Tel.: 0242/515.743
E-mail: triasconi@valrom.ro

Vaslui

Șos. Bacăului nr.2
Tel.: 0235/340.211
E-mail: office@grigoart.ro

VALROM
INDUSTRIE
Atât de simplu.

BUCUREȘTI

Adresa: Bd. Preciziei nr.28, sector 6
Tel.: 021-317.38.00;
Fax: 021-317.38.10
E-mail: office@valrom.ro;
www.valrom.ro