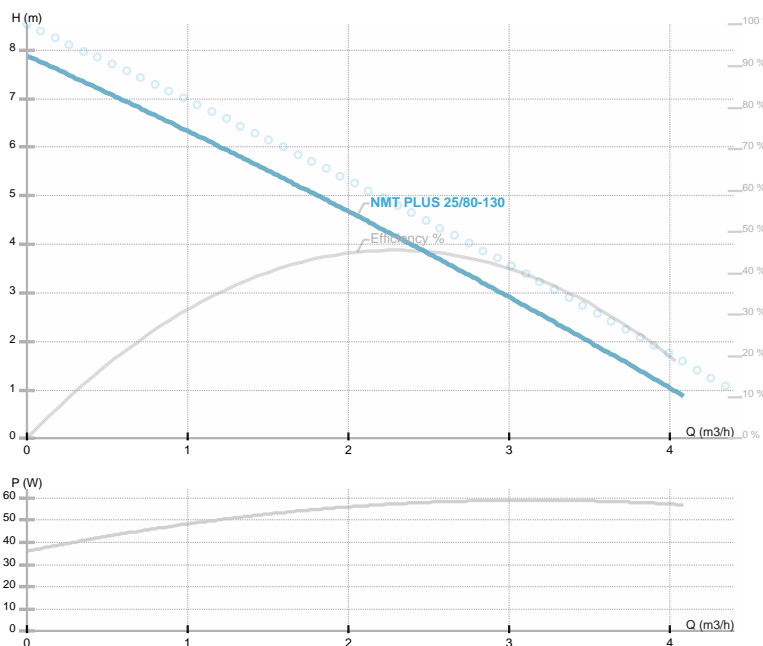




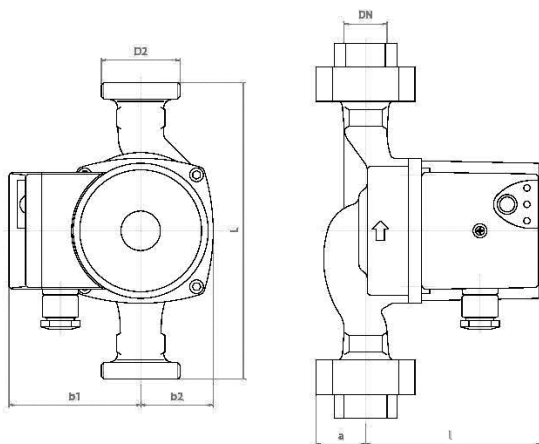
NMT PLUS 25/80-130

NMT PLUS / Electronically regulated circulating pump
 Heating/cooling, Klimatizacija



Seria produsului	979523848
Power supply	1~230 V
Declared protection	IP44
Q max	3.46 [m³/h]
H max	7.66 [m]
Rotatii pe minut RPM	4800 [1/min]
Consumul de energie	57 [w]
Consum curent	0.5 [A]
Fluide aprobate	Water VDI 2035, glycol 40%
Fluid temperature	-10.0 ÷ 110.0 [°C]
Clasa de izolatie	F
D n	25 [mm]
Racord	
Greutate	2,20 [kg]
Distanța între axe	130 [mm]
Aprobari	CE EAC
EEl	0,2
Eficiența	36,09 [%]
Materialul elicei	Noryl 1630V
Materialul rulmentului	Ceramics
Materialul axului	Ceramics
Materialul hidraulic	Cast iron
Frecvența	50 Hz
Connection	
Presiune maxima	1.0 MPa
Temperatura maxima ambientală	40 deg C

Dimension drawing



L=130 DN=25 b1=80 b2=48 l=108 a=32 D2=6/4

Electrical drawing

