

6 720 808 744-00-10

Centrală termică în condensare cu gaz

Condens 5000 WT

WBC 24 S50



BOSCH

Instrucțiuni de instalare și întreținere pentru specialist

6720863437 (2016/06) RO



Cuprins

1	Explicarea simbolurilor și instrucțiuni de siguranță	3
1.1	Explicarea simbolurilor	3
1.2	Instrucțiuni generale de siguranță	4
2	Date despre produs	5
2.1	Pachet de livrare	5
2.2	Declarație de conformitate	5
2.3	Identificarea produsului	5
2.4	Typenübersicht	5
2.5	Dimensiuni și distanțe minime	6
2.6	Privire de ansamblu asupra produsului	8
3	Prescripții	9
4	Ghidarea gazelor arse	9
4.1	Accesorii pentru gaze arse admise	9
4.2	Condiții de montare	9
4.2.1	Indicații principale	9
4.2.2	Disponerea gurilor de vizitare pentru verificare	9
4.2.3	Ghidarea gazelor arse în puț	10
4.2.4	Sistem vertical de ghidare a gazelor arse	10
4.2.5	Ghidarea gazelor arse pe orizontală	11
4.2.6	Racordul țevilor izolate	11
4.2.7	Ghidarea aerului/gazelor arse la fațadă	11
4.3	Lungimile țevilor de evacuare	11
4.3.1	Lungimi permise ale țevilor de evacuare	11
4.3.2	Determinarea lungimilor țevilor de evacuare la alocarea simplă	12
4.3.3	Determinarea lungimilor țevilor de evacuare la alocarea multiplă	15
5	Instalare	16
5.1	Condiții preliminare	16
5.2	Apă de alimentare și completare	17
5.3	Verificarea dimensiunii vasului de expansiune	18
5.4	Pregătirea montajului aparatului	18
5.5	Montarea aparatului	18
5.6	Umplerea instalației și verificarea etanșeității	20
6	Racordarea electrică	21
6.1	Racordarea aparatului	21
6.2	Montarea regulatorului intern pentru instalația de încălzire	21
6.3	Racordarea accesoriilor externe	22
7	Punerea în funcțiune	23
7.1	Privire de ansamblu asupra panoului de comandă	24
7.2	Pornirea aparatului	24
7.3	Setarea temperaturii turului	25
7.4	Setarea temperaturii apei calde	25
7.5	Setarea regimului de vară	25
8	Scoaterea din funcțiune	25
8.1	Oprirea aparatului	25
8.2	Setarea protecției împotriva înghețului	25

9	Dezinfecție termică	26
9.1	Acționare prin intermediul echipamentului de încălzire	26
9.2	Acționare prin intermediul unei unități de comandă cu program pentru apă caldă	26
10	Setări în meniul de service	26
10.1	Utilizarea meniului de service	26
10.2	Afișarea informațiilor	27
10.3	Meniul 1: setări generale	28
10.4	Meniul 2: setări specifice aparatului	28
10.5	Meniul 3: valori limită specifice aparatului	31
10.6	Testare: setări pentru testarea funcționalității	31
10.7	Restabilirea setării de bază	31
11	Verificarea setării pentru gaz	32
11.1	Reconstrucția tipului de gaz	32
11.2	Verificați raportul între gaz și aer și setați, dacă este necesar	32
11.3	Verificarea presiunii de racordare a gazului	33
12	Măsurarea gazelor arse	33
12.1	Regimul coșar	33
12.2	Verificarea etanșeității căii de evacuare a gazelor arse	34
12.3	Măsurarea CO din gaze arse	34
13	Protecția mediului și eliminarea ca deșeu	34
14	Verificare tehnică și întreținere	34
14.1	Instrucțiuni de siguranță în timpul verificării tehnice și întreținerii	34
14.2	Apelarea ultimului deranjament salvat	35
14.3	Verificarea blocului de căldură	35
14.4	Verificarea electrozilor și curățarea blocului de căldură	35
14.5	Curățarea sifonului pentru condensat	38
14.6	Verificarea membranei (siguranță curent de retur pentru gaze arse) din sistemul de amestecare	39
14.7	Verificarea vasului de expansiune	39
14.8	Setarea presiunii de lucru a instalației de încălzire	39
14.9	Demontarea aerisitorului automat	39
14.10	Verificarea vanei de gaz	39
14.11	Demontarea dispozitivului de comandă	39
14.12	Verificarea anodului de magneziu	40
14.13	Listă de verificare pentru verificare tehnică și întreținere	41
15	Mesaje de operare și de defecțiune	42
15.1	Generalități	42
15.2	Tabel mesaje de operare și de defecțiune	43
15.3	Deranjamente care nu sunt afișate	46

16	Anexă	47
16.1	Proces-verbal de punere în funcțiune pentru aparat	47
16.2	Cablare electrică	49
16.3	Date tehnice	50
16.4	Produktdaten zum Energieverbrauch	52
16.5	Compoziția condensatului	52
16.6	Valorile senzorilor	52
16.7	Curbă de încălzire	53
16.8	Câmp caracteristic al pompei circuitului de încălzire	53
16.9	Valori de reglaj pentru puterea pe circuitul de incalzire / pentru preparare apa calda menajera	54

1 Explicarea simbolurilor și instrucțiuni de siguranță

1.1 Explicarea simbolurilor

Indicații de avertizare

În indicațiile de avertizare există cuvinte de semnalare, care indică tipul și gravitatea consecințelor care pot apărea dacă nu se respectă măsurile pentru evitarea pericolului.

Următoarele cuvinte de semnalare sunt definite și pot fi întâlnite în prezentul document:



PERICOL:

PERICOL înseamnă că pot rezulta daune personale grave până la daune care pun în pericol viața.



AVERTIZARE:

AVERTIZARE înseamnă că pot rezulta daune personale grave până la daune care pun în pericol viața.



PRECAUȚIE:

PRECAUȚIE înseamnă că pot rezulta daune corporale ușoare până la daune corporale grave.

ATENȚIE:

ATENȚIE înseamnă că pot rezulta daune materiale.

Informații importante



Informațiile importante fără pericole pentru persoane și bunuri sunt marcate prin simbolul afișat Info.

Alte simboluri

Simbol	Semnificație
▶	Etapă de operație
→	Referință încrucișată la alte fragmente în document
•	Enumerare/listă de intrări
–	Enumerare/listă de intrări (al 2-lea. nivel)

Tab. 1

1.2 Instrucțiuni generale de siguranță

⚠️ **Indicații privind grupul țintă**

Aceste instrucțiuni de instalare se adresează specialiștilor din domeniul instalațiilor de gaz și apă, ingineriei termice și ingineriei electrice. Trebuie respectate indicațiile incluse în instrucțiuni. Nerespectarea poate conduce la daune materiale și/sau daune personale și pericol de moarte.

- ▶ Citiți instrucțiunile de instalare (generator termic, regulator pentru instalația de încălzire etc.) anterior instalării.
- ▶ Țineți cont de indicațiile de siguranță și de avertizare.
- ▶ Țineți cont de prevederile naționale și regionale, reglementările tehnice și directive.
- ▶ Documentați lucrările executate.

⚠️ **Utilizarea conformă cu destinația**

Produsul poate fi utilizat doar pentru prepararea agentului termic și a apei calde menajere în sistemele de încălzire închise.

Orice altă utilizare nu este conform destinației. Daunele apărute în această situație nu sunt acoperite de garanție.

⚠️ **Comportament în caz de miros de gaze**

Scurgerile de gaz prezintă pericol de explozie. În cazul în care simțiți miros de gaze, țineți cont de următoarele instrucțiuni.

- ▶ Evitați formarea de flăcări sau scântei:
 - Nu fumați, nu folosiți brichetă și chibrituri.
 - Nu acționați întrerupătoarele electrice, nu scoateți ștecărele din priză.
 - Nu utilizați telefonul sau soneria.
- ▶ Blocați alimentarea cu gaz la dispozitivul principal de blocare sau la contorul de gaz.
- ▶ Deschideți ferestrele și ușile.
- ▶ Avertizați toți locatarii și părăsiți clădirea.
- ▶ Nu permiteți accesul terților în clădire.
- ▶ Exteriorul clădirii: contactați telefonic pompierii, poliția și societatea de alimentare cu gaz.

⚠️ **Pericol de moarte prin otrăvire cu gaze arse**

Scurgerile de gaze arse prezintă pericol de moarte.

- ▶ Nu modificați elementele pentru ghidarea gazelor arse.
- ▶ Asigurați-vă că tubulaturile de evacuare a gazelor arse și garniturile de etanșare nu sunt deteriorate.

⚠️ **Pericol de moarte prin otrăvire cu gaze arse la arderea insuficientă**

Scurgerile de gaze arse prezintă pericol de moarte. În cazul tubulaturilor deteriorate sau neetanșate pentru gaze arse sau a mirosului de gaze arse, țineți cont de următoarele instrucțiuni.

- ▶ Închideți alimentarea cu combustibil.
- ▶ Deschideți ferestrele și ușile.
- ▶ Dacă este necesar, avertizați toți locatarii și părăsiți clădirea.
- ▶ Nu permiteți accesul terților în clădire.
- ▶ Remediați imediat deteriorările de la nivelul tubulaturii pentru gaze arse.
- ▶ Asigurați alimentarea cu aer de ardere.
- ▶ Nu acoperiți și nu micșorați orificiile de ventilație și aerisire a aerului din uși, ferestre și pereți.
- ▶ Asigurați o alimentare suficientă cu aer de ardere și în cazul generatoarelor termice montate ulterior, de exemplu, la ventilatoarele pentru aer uzat, la ventilatoarele pentru bucătărie și la aparatele de aer condiționat cu evacuarea aerului uzat spre exterior.
- ▶ În cazul unei alimentări insuficiente cu aer de ardere, nu puneți produsul în funcțiune.

⚠️ **Instalare, punere în funcțiune și întreținere**

Instalarea, punerea în funcțiune și întreținerea pot fi efectuate numai de către o firmă de specialitate autorizată.

- ▶ Verificați etanșeitatea la gaz după efectuarea lucrărilor la elementele conducătoare de gaz.
- ▶ În cazul funcționării dependente de aerul din incintă: asigurați-vă că încăperea centralei termice îndeplinește cerințele de aerisire.
- ▶ Pentru montare utilizați numai piese de schimb originale.

⚠️ **Efectuarea lucrărilor electrice**

Lucrările electrice pot fi efectuate numai de către specialiștii în domeniul instalațiilor electrice.

Înainte de începerea lucrărilor electrice:

- ▶ Întrerupeți tensiunea de alimentare la nivelul tuturor polilor și adoptați măsuri de siguranță împotriva reconectării accidentale.
- ▶ Verificați lipsa tensiunii.
- ▶ Dacă este necesar, respectați schemele de conexiuni ale celorlalte părți ale instalației.

⚠️ **Predarea produsului administratorului**

La predare instruiți utilizatorul cu privire la operare și cu privire la condițiile de operare ale instalației de încălzire.

- ▶ Explicați modul de utilizare – în special operațiunile relevante pentru siguranță.
- ▶ Atrageți-i atenția asupra faptului că modificările sau lucrările de reparații trebuie efectuate numai de către o firmă de specialitate autorizată.
- ▶ Atrageți-i atenția asupra necesității efectuării verificărilor tehnice și întreținerilor pentru a garanta o funcționare sigură și ecologică.
- ▶ Predați administratorului instrucțiunile de instalare și de utilizare pentru a le păstra.

2 Date despre produs

2.1 Pachet de livrare

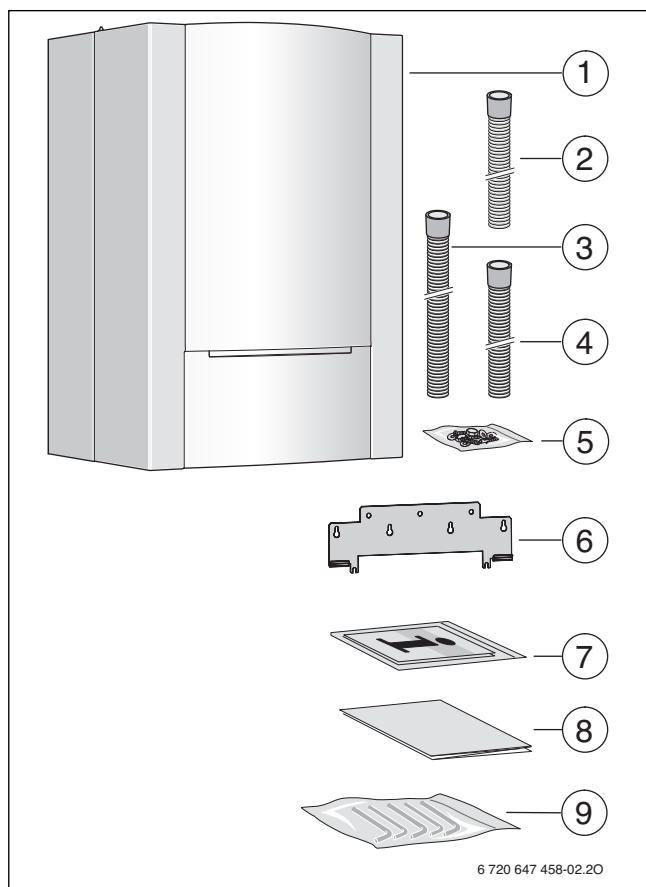


Fig. 1 Pachet de livrare

- [1] Centrală termică în condensatie cu gaz
- [2] Furtun pentru condensat
- [3] Furtunul de la supapa de siguranță (circuit de apă caldă)
- [4] Furtunul de la supapa de siguranță (circuit de încălzire)
- [5] Material pentru fixare (șuruburi cu accesorii)
- [6] Suport pentru prindere pe perete
- [7] Set de broșuri pentru documentația produsului
- [8] Șablon de montaj
- [9] Set de țevi L

2.2 Declarație de conformitate

Acest produs corespunde în construcția și comportamentul său de funcționare directivelor europene, precum și cerințelor specifice fiecărei țări. Conformitatea este marcată cu simbolul CE.

Declarația de conformitate a produsului vă poate fi prezentată la cerere. În acest scop, utilizați adresa de pe spatele prezentelor instrucțiuni.

2.3 Identificarea produsului

Plăcuță de identificare

Plăcuța de identificare conține informații referitoare la putere, date de autorizare și seria produsului. Poziția plăcuței de identificare se află în imaginea de ansamblu asupra produsului.

Plăcuță de identificare suplimentară

Plăcuța de identificare suplimentară se află într-unul dintre locurile produsului care sunt ușor accesibile din exterior. Cuprinde date despre numele produsului și cele mai importante date despre produs.

Informații suplimentare despre produs

Informațiile despre produs și documentele suplimentare sunt primite prin scanarea codului tipărit cu smartphone-ul sau tableta. În acest sens, instalați aplicația noastră pentru iOS sau Android.

2.4 Typenübersicht

WBC 24 S50-Geräte sind Gas-Brennwertgeräte mit integrierter Heizungspumpe, 3-Wege-Ventil und integriertem indirekt beheiztem Warmwasserspeicher.

Typ	Land	Best.-Nr.
WBC 24 S50	RO	7 716 701 523

Tab. 2 Typenübersicht

2.5 Dimensiuni și distanțe minime

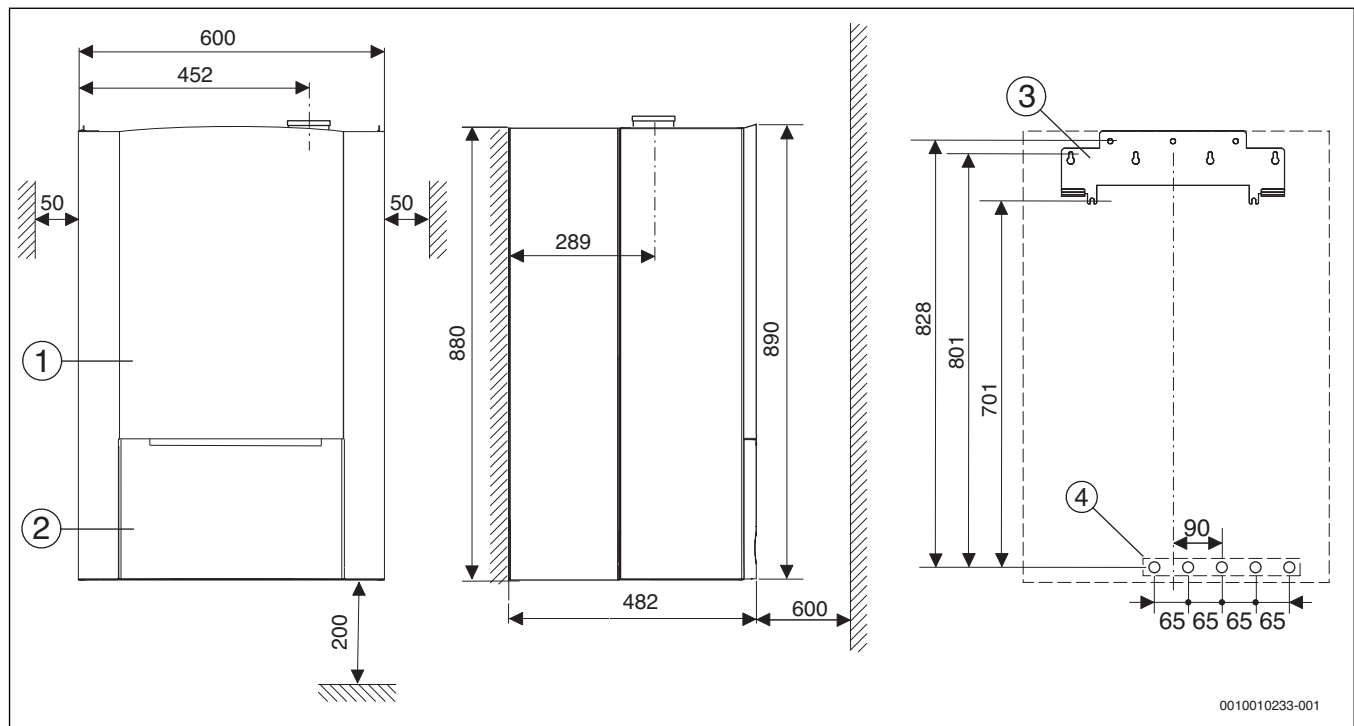
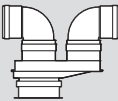







Fig. 2 Dimensiuni și distanțe minime (mm)



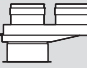



- [1] Manta
- [2] Capac detașabil
- [3] Suport pentru prindere pe perete
- [4] Poziția racordurilor hidraulice la nivelul aparatului

Grosime perete S	K [mm] pentru Ø accesorii pentru gaze arse [mm]		
	Ø 60/100	Ø 80	Ø 80/125
15 - 24 cm	130	110	155
24 - 33 cm	135	115	160
33 - 42 cm	140	120	165
42 - 50 cm	145	145	170

Tab. 3 Grosimea peretelui S în funcție de diametrul accesoriilor pentru gaze arse

Accesoriile pentru gaze arse pentru tubulatură orizontală de evacuare a gazelor arse		A [mm]
	Ø 80/80 mm Racordul țevii izolate Ø 80/80 mm, cot 90° Ø 80 mm	208
	Ø 80 mm Adaptor de racordare Ø 80/125 mm, cot 90° Ø 80 mm	150
	Ø 80 mm Adaptor de racordare Ø 80/125 mm cu alimentare cu aer de ardere, cot 90° Ø 80 mm	205
	Ø 60/100 mm Cot de racord Ø 60/100 mm	82
	Ø 80/125 mm Cot de racord Ø 80/125 mm	114
	Ø 80 mm Piesă T cu gură de vizitare Ø 80 mm	150

Tab. 4 Distanța A în funcție de accesoriile pentru gaze arse

Accesorii pentru gaze arse pentru tubulatură verticală de evacuare a gazelor arse		B [mm]
	Ø 80/125 mm Adaptor de racordare Ø 80/125 mm	≥ 250
	Ø 60/100 mm Adaptor de racordare Ø 60/100 mm	≥ 250
	Ø 80/80 mm Racord pentru țeava izolată Ø 80/80 mm	≥ 310
	Ø 80 mm Adaptor de racordare Ø 80 mm cu alimentare cu aer de ardere	≥ 310
	Ø 80/125 mm Țeavă de inspecție Ø 80/125 mm	≥ 350
	Ø 60/100 mm Reducție Ø 80/125 mm la Ø 60/100 mm, țeavă de inspecție Ø 60/100 mm	≥ 380

Tab. 5 Distanța B în funcție de accesoriile pentru gaze arse

2.6 Privire de ansamblu asupra produsului

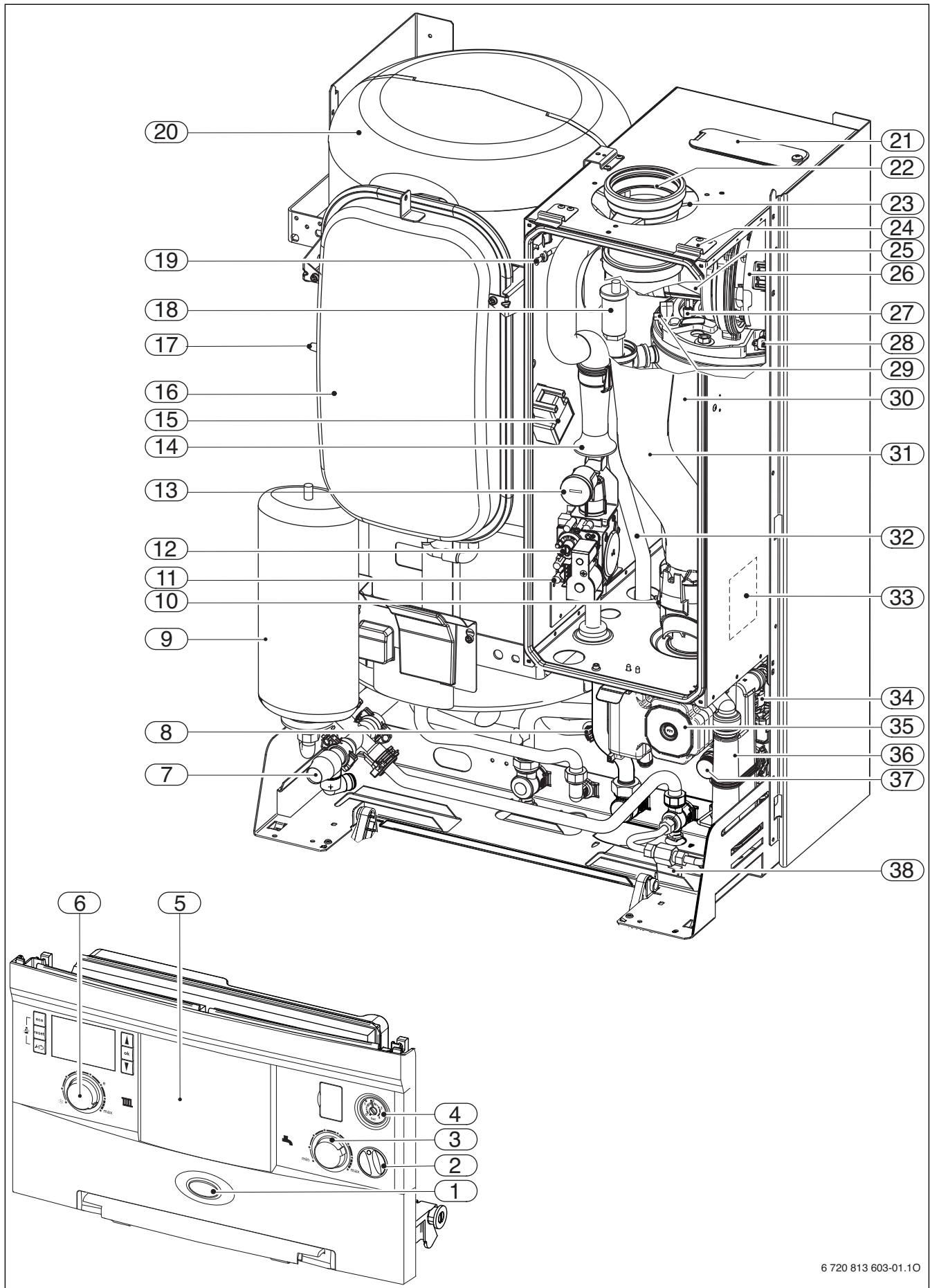


Fig. 3 Privire de ansamblu asupra produsului

- [1] Lumină pentru regimul arzătorului/defecțiuni
- [2] Întrerupător de pornire/oprire
- [3] Termostat pentru apa caldă
- [4] Manometru
- [5] Aici poate fi montat un regulator controlat în funcție de temperatura exterioară sau un cronotermostat (accesorii)
- [6] Regulator pentru temperatura turului
- [7] Supapă de siguranță (apă caldă)
- [8] Senzor de temperatură la returul boilerului
- [9] Vas de expansiune (apă caldă)
- [10] Limitator de temperatură a gazelor arse
- [11] tubulatură de măsurare pentru presiunea gazului în racordul de alimentare
- [12] Șurub de reglaj cantitate minimă de gaz
- [13] Șurub de reglaj cantitate maximă de gaz
- [14] tub de aspirație
- [15] Transformator de aprindere
- [16] Vas expansiune (încălzire)
- [17] Ventil alimentare cu azot
- [18] Aerisitor automat
- [19] Ștuț de măsurare presiune de comandă
- [20] Boiler
- [21] Gură de verificare
- [22] Tubulatură evacuare gaze arse
- [23] Aspirație aer de ardere
- [24] Etrier
- [25] Sistem de amestecare cu siguranță curent de retur pentru gaze arse (membrană)
- [26] Suflantă
- [27] Set electrozi
- [28] Limitator de temperatură bloc de căldură
- [29] Senzor de tur
- [30] Bloc de căldură
- [31] Tubulatură evacuare gaze arse
- [32] Turul de încălzire
- [33] Plăcuță de identificare
- [34] Vană cu 3 căi
- [35] Pompă circuit de încălzire
- [36] Sifon pentru condensat
- [37] supapă de siguranță (circuit termic)
- [38] Sistem de alimentare

3 Prescripții

Pentru instalarea și funcționarea corespunzătoare a produsului, respectați toate prescripțiile naționale și regionale, regulamentele tehnice și directivele în vigoare.

Documentul 6720807972 disponibil electronic conține informații privind prescripțiile valabile. Pentru afișare, puteți utiliza funcția de căutare a documentelor de pe pagina noastră de Internet. Adresa este menționată pe partea din spate a acestor instrucțiuni.

4 Ghidarea gazelor arse

4.1 Accesorii pentru gaze arse admise

Accesoriile pentru gaze arse sunt o parte componentă a aprobării CE. Din acest motiv trebuie utilizate doar accesoriile originale pentru gaze arse oferite de producător.

- Accesorii pentru gaze arse țevă concentrică Ø 60/100 mm
- Accesorii pentru gaze arse țevă concentrică Ø 80/125 mm
- Accesorii pentru gaze arse țevă simplă Ø 60 mm
- Accesorii pentru gaze arse țevă simplă Ø 80 mm

Denumirile și codurile de comandă ale componentelor acestor accesorii originale pentru gaze arse pot fi găsite în catalogul general.

4.2 Condiții de montare

4.2.1 Indicații principale

- ▶ Respectați instrucțiunile de instalare ale accesoriilor pentru gaze arse.
- ▶ Țineți cont de dimensiunile rezervoarelor pentru instalarea accesoriilor pentru gaze arse.
- ▶ Aplicați lubrifianți fără solvent pe garniturile de etanșare de la nivelul mufelor accesoriilor pentru gaze arse.
- ▶ Împingeți accesoriile pentru gaze arse în mufe până la opritor.
- ▶ Pozați secțiunile verticală cu creștere de °3 (= 5,2 %, 5,2 cm pe metru) în direcția gazelor arse.
- ▶ Izolați conducta pentru aerul de ardere în spații umede.
- ▶ Montați gurile de vizitare pentru verificare, astfel încât să fie ușor de accesat.

4.2.2 Dispunerea gurilor de vizitare pentru verificare

- În cazul ghidărilor gazelor arse verificate împreună cu aparatul, care au o lungime de până la 4 m, este suficientă o gură de vizitare pentru verificare.
- În secțiunile/elementele de legătură orizontale trebuie prevăzută cel puțin o gură de vizitare pentru verificare. Distanța maximă între gurile de vizitare pentru verificare este de 4 m. Gurile de vizitare pentru verificare trebuie dispuse în devieri mai mari de 45°.
- Pentru secțiuni/elemente de legătură orizontale este suficientă numai o gură de vizitare pentru verificare, dacă
 - secțiunea orizontală din fața gurii de vizitare pentru verificare nu este mai lungă de 2 m **și**
 - gura de vizitare pentru verificare se află în secțiunea orizontală la o distanță de cel mult 0,3 m față de elementul vertical **și**
 - în secțiunea orizontală, înaintea gurii de vizitare pentru verificare nu se află mai mult de două devieri.
- Gura inferioară de vizitare pentru verificare a secțiunii verticale a tubulaturii pentru gaze arse poate să fie dispusă după cum urmează:
 - în partea verticală a instalației de evacuare a gazelor, direct deasupra introducerii elementului de legătură **sau**
 - lateral în elementul de legătură la o distanță de cel mult 0,3 m față de devierea în partea verticală a instalației de evacuare a gazelor **sau**
 - pe latura frontală a unei piese de legătură drepte la o distanță de cel mult 1 m față de devierea în partea verticală a instalației de evacuare a gazelor.
- Instalațiile de evacuare a gazelor care nu pot fi curățate de la orificiul de evacuare, trebuie să aibă o altă gură superioară de vizitare pentru verificare la o distanță de până la 5 m sub orificiul de evacuare. Părțile verticale ale tubulaturilor pentru gaze arse, care au o tubulatură oblică mai mare de 30° între axă și părțile verticale, necesită o gură de vizitare pentru verificare la o distanță de cel mult 0,3 m față de coturi.
- În cazul secțiunilor verticale se poate renunța la gura superioară de vizitare pentru verificare, dacă:
 - partea verticală a instalației de evacuare a gazelor este ghidată (trasă) oblic cel mult o dată cu până la 30° **și**
 - gura inferioară de vizitare pentru verificare nu se află la o distanță mai mare de 15 m față de orificiul de evacuare.

4.2.3 Ghidarea gazelor arse în puț

Cerințe

- La tubulatura pentru gaze arse din puț poate fi racordat numai un aparat.
- În cazul în care tubulatura pentru gaze arse este montată într-un puț existent, eventualele orificii de racordare existente trebuie să fie închise etanș și în funcție de materialele de construcție.
- Puțul trebuie să fie alcătuit din materiale de construcție neinflamabile, cu capacitate de menținere a formei și să aibă o durată de rezistență la foc de cel puțin 90 de minute. În cazul clădirilor de înălțimi mai mici este suficientă o durată de rezistență la foc de 30 de minute.

Cerințe constructive ale puțului

- Tubulatură pentru gaze arse pentru puț ca țevă simplă (B₂₃, à Fig. 7):
 - Încăperea centralei termice trebuie să aibă o deschidere cu o secțiune transversală liberă de 150 cm² sau două deschideri cu o secțiune transversală liberă de 75 cm² spre exterior.
 - În interiorul puțului, tubulatura pentru gaze arse trebuie să aibă o aerisire posterioară pe întreaga înălțime.
 - Deschiderea de admisie a aerisirii posterioare (cel puțin 75 cm²) trebuie să fie dispusă în încăperea centralei termice a focarului și trebuie să fie acoperită cu un grilaj de ventilație.
- Tubulatură pentru gaze arse pentru puț sub formă de țevă concentrică (B₃₃, → Fig. 8):
 - În încăperea centralei termice nu este necesară o deschidere în exterior dacă este asigurată o legătură a aerului de ardere de 4 m³ volum spațiu pentru fiecare kW de putere termică nominală. În caz contrar, încăperea centralei termice trebuie să aibă o deschidere de 150 cm² sau două deschideri de câte 75 m² de secțiune liberă în exterior.
 - În interiorul puțului, tubulatura pentru gaze arse trebuie să aibă o aerisire posterioară pe întreaga înălțime.
 - Deschiderea de admisie a aerisirii posterioare (cel puțin 75 cm²) trebuie să fie dispusă în încăperea centralei termice a focarului și trebuie să fie acoperită cu un grilaj de ventilație.
- Alimentarea cu aer de ardere prin țevă concentrică în puț (C₃₃, → Fig. 9):
 - Alimentarea cu aer de ardere se realizează prin fanta inelară a țevii concentrice în puț.
 - Nu este necesară o deschidere în exterior.
 - Este posibil să nu se realizeze o deschidere pentru aerisirea posterioară a puțului. Nu este necesar un grilaj de ventilație.
- Alimentare cu aer de ardere prin țeava izolată (C₅₃, → Fig. 10):
 - Încăperea centralei termice trebuie să aibă o deschidere cu o secțiune transversală liberă de 150 cm² sau două deschideri cu o secțiune transversală liberă de 75 cm² spre exterior.
 - Alimentarea cu aer de ardere se face din exterior, cu o țevă separată pentru aerul de ardere.
 - În interiorul puțului, tubulatura pentru gaze arse trebuie să aibă o aerisire posterioară pe întreaga înălțime.
 - Deschiderea de admisie a aerisirii posterioare (cel puțin 75 cm²) trebuie să fie dispusă în încăperea centralei termice a focarului și trebuie să fie acoperită cu un grilaj de ventilație.
- Alimentarea cu aer de ardere prin puț pe principiul contracurentului (C₉₃, → Fig. 11):
 - Alimentarea cu aer de ardere se realizează prin contracurentul ambiant al tubulaturii pentru gaze arse din puț.
 - Nu este necesară o deschidere în exterior.
 - Este posibil să nu se realizeze o deschidere pentru aerisirea posterioară a puțului. Nu este necesar un grilaj de ventilație.

Dimensiunile puțului

- Verificați dacă sunt introduse dimensiunile admise ale puțului.

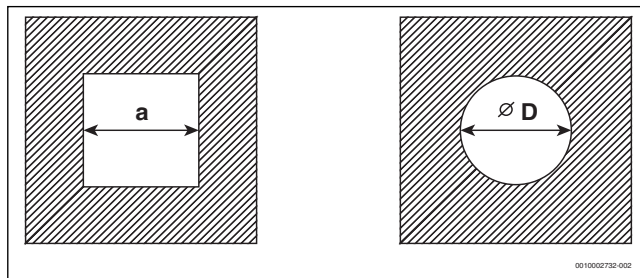


Fig. 4 Secțiune transversală dreptunghiulară și rotundă

Accesorii pentru gaze arse	a _{min}	a _{max}	D _{min}	D _{max}
Ø 60 mm	100 mm	220 mm	120 mm	310 mm
Ø 80 mm	120 mm	300 mm	140 mm	300 mm
Ø 80/125 mm	180 mm	300 mm	200 mm	380 mm

Tab. 6 Dimensiuni admise ale puțului

Curățarea puțurilor și a coșurilor de fum existente

- În cazul în care ghidarea gazelor arse se realizează într-un puț cu aerisire posterioară (→ Fig. 7, 8 și 10), nu este necesară nicio curățare.
- Dacă alimentarea cu aer de ardere se realizează printr-un puț în contracurent (→ Fig. 11), puțul trebuie curățat după cum urmează.

Utilizare până în prezent	Curățare necesară
Puț de aerisire	Curățare mecanică
Ghidarea gazelor arse la încălzirea cu gaz	Curățare mecanică
Ghidarea gazelor arse în cazul motorinei sau a combustibililor solizi	Curățare mecanică; sigilarea suprafeței pentru a evita evaporarea resturilor în zidărie (de exemplu, sulf) în aerul de ardere

Tab. 7 Lucrări de curățare necesare

Pentru a evita sigilarea suprafeței:

- Selectați regimul de funcționare dependent de aerul din încăperea.
- sau-
- Aspirați din exterior aerul de ardere cu o țevă concentrică în puț sau cu o țevă izolată.

4.2.4 Sistem vertical de ghidare a gazelor arse

Extindere cu accesorii pentru gaze arse

Accesoriile pentru gaze arse „Ghidarea verticală a aerului/gazelor arse” pot fi extinse folosindu-se accesorii pentru gaze arse „Țevă concentrică, cot concentric” (15° - 90°) sau „Gură de vizitare pentru verificare”.

Ghidarea gazelor arse prin acoperiș

Este suficientă o distanță de 0,4 m între orificiul de ieșire al accesoriilor pentru gaze arse și cel al suprafeței acoperișului, deoarece puterea termică nominală a aparatelor menționate măsoară sub 50 kW.

Loc de amplasare și ghidarea aerului/gazelor arse

- Amplasarea aparatelor într-o încăperea peste al cărei plafon se află doar acoperișul:
 - În cazul în care, pentru acoperiș, se impune o anumită durată de rezistență la foc, ghidarea aerului/gazelor arse aflată în zona dintre marginea superioară a acoperișului și învelitoarea

acoperișului trebuie să aibă o acoperire care prezintă aceeași durată de rezistență la foc.

- În cazul în care, pentru acoperiș, nu se impune o anumită durată de rezistență la foc, ghidarea aerului/gazelor arse aflată la marginea superioară a acoperișului până la învelitoarea acoperișului trebuie să fie amplasată într-un puț din material de construcție neinflamabil, cu capacitate de menținere a formei sau trebuie să fie pozată într-o conductă metalică de protecție (protecție mecanică).
- Dacă etajele din clădiri sunt șuntate prin ghidarea aerului/gazelor arse, acestea trebuie ghidate în afara încăperii centralei termice, într-un puț. Puțul trebuie să mențină o durată de rezistență la foc de 90 de minute, iar la clădirile de locuit cu înălțime mai mică o durată de rezistență la foc de cel puțin 30 de minute.

Distanțe pe acoperiș



Pentru respectarea dimensiunilor minime ale distanței pe acoperiș, conducta exterioră a trecerii prin acoperiș poate fi prelungită cu accesoriul pentru gaze arse „Prelungirea învelișului” cu până la 500 mm.

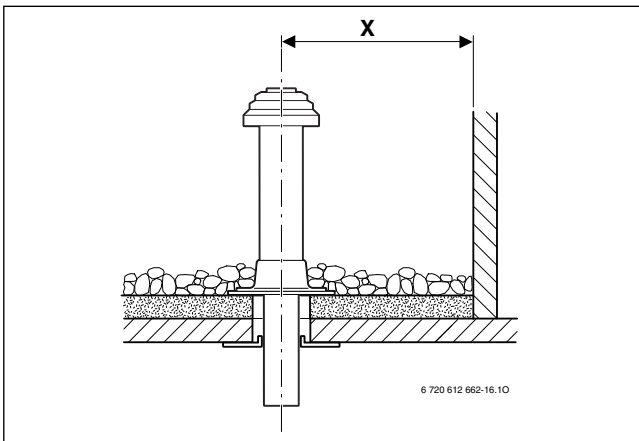


Fig. 5 Distanțe la acoperișul plan

	Materiale de construcție inflamabile	Materiale de construcție neinflamabile
X	≥ 1500 mm	≥ 500 mm

Tab. 8 Distanțe la acoperișul plan

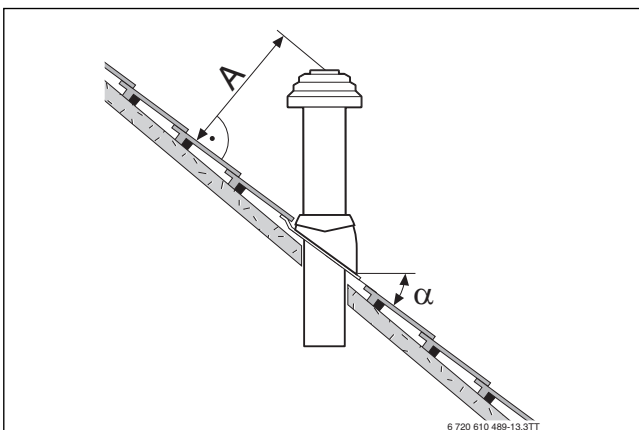


Fig. 6 Distanțe și pante la acoperișul oblic

A	≥ 400 mm, în regiuni cu căderi mari de zăpadă ≥ 500 mm
α	25° - 45°, în regiuni cu căderi mari de zăpadă ≤ 30°

Tab. 9 Distanțe la acoperișul oblic

4.2.5 Ghidarea gazelor arse pe orizontală

Extindere cu accesorii pentru gaze arse

Ghidarea gazelor arse poate fi extinsă într-un loc la alegere între aparat și trecerea prin perete folosindu-se accesoriile pentru gaze arse „țeavă concentrică”, „cot concentric” (15° - 90°) sau „gură de vizitare pentru verificare”.

Ghidarea aerului/gazelor arse C₁₃ prin peretele exterior

- Respectați distanțele minime între orificiile de evacuare pentru gaze arse dispuse unul sub altul și ferestre, uși, zidărie.
- Orificiul de evacuare al țevii concentrice nu trebuie să fie montat într-un puț sub pământ.

Ghidarea aerului/gazelor arse C₃₃ prin acoperiș

- Respectați dimensiunile distanței minime la acoperirea construcției. Este suficientă o distanță de 0,4 m între orificiul de ieșire al accesoriilor pentru gaze arse și suprafața acoperișului, deoarece puterea termică nominală a aparatelor menționate măsoară sub 50 kW. Lucarnele Bosch îndeplinesc cerințele cu privire la dimensiunile minime.
- Orificiul de evacuare trebuie să depășească cu cel puțin 1 m construcțiile de acoperiș, deschiderile în spații și elementele neprotejate din materiale de construcție inflamabile, cu excepția acoperirilor, sau trebuie să se afle la o distanță de cel puțin 1,5 m față de acestea. Excepție fac acoperirile.
- Pentru ghidarea aerului/gazelor arse pe orizontală prin acoperișul cu o lucarnă nu există limite de putere în regimul de încălzire ca urmare a normelor adoptate de către autorități.

4.2.6 Racordul țevilor izolate

Racordul țevilor izolate este posibil cu accesoriul de gaze arse „racordul țevii izolate” în combinație cu „piesa T”.

Alimentarea cu aer de ardere se realizează cu o conductă simplă Ø 80 mm.

Un exemplu de montaj este prezentat în fig. 10 la pagina 13.

4.2.7 Ghidarea aerului/gazelor arse la fațadă

Ghidarea gazelor arse poate fi extinsă într-un loc la alegere între gura de aspirație a aerului de ardere și mufa dublă și „piesa de capăt” cu ajutorul accesoriilor pentru gaze arse pentru fațadă „țeavă concentrică” și „cot concentric” (15° - 90°) dacă țeava aferentă pentru aerul de ardere este introdusă în altă parte.

Un exemplu de montaj este prezentat în fig. 14 la pagina 14.

4.3 Lungimile țevilor de evacuare

4.3.1 Lungimi permise ale țevilor de evacuare

Lungimile maxime permise ale țevilor de evacuare sunt descrise în Tab. 10.

Lungimea țevii de evacuare L (dacă este necesar, suma L₁, L₂ și L₃) reprezintă lungimea totală pentru ghidarea gazelor arse.

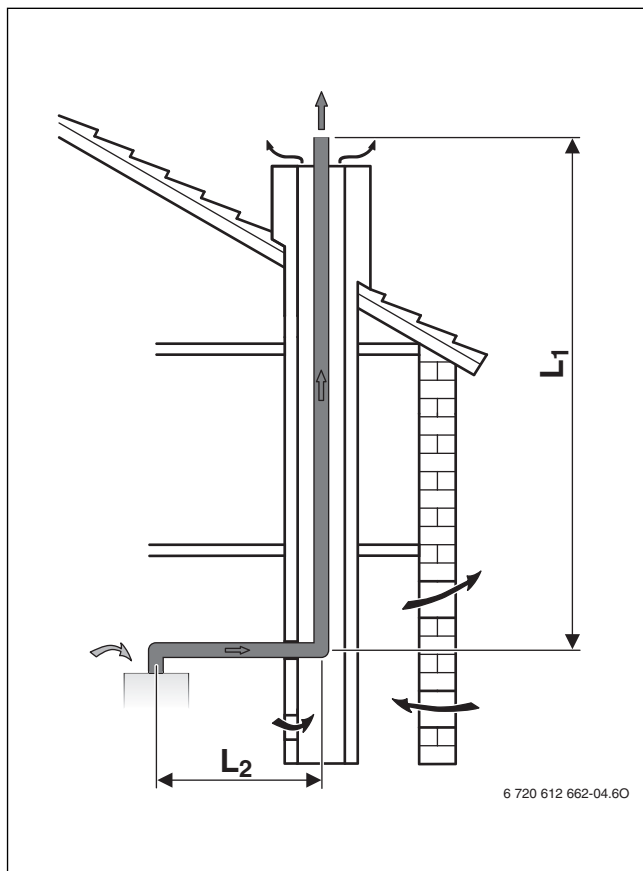
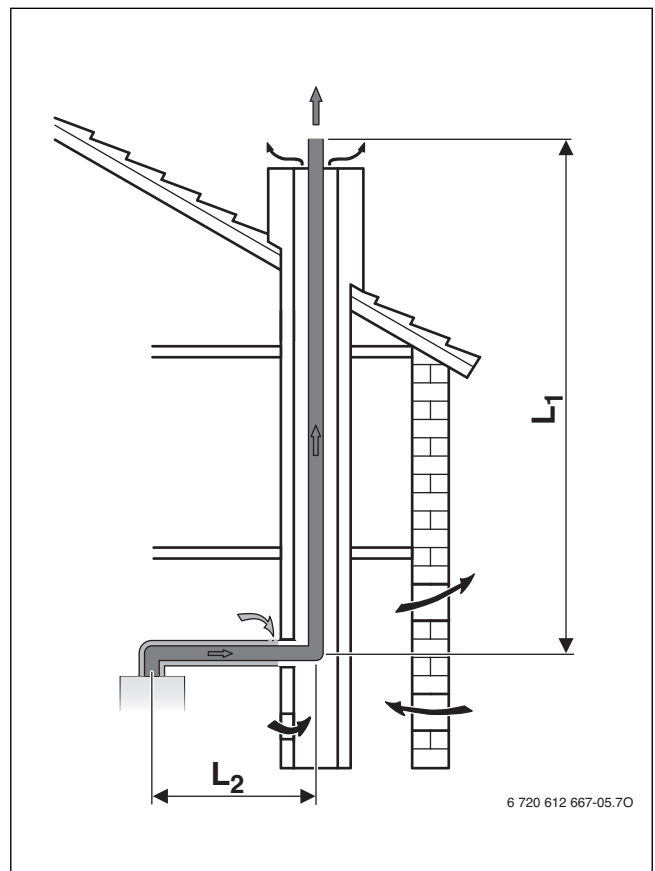
Deviațiile necesare ale unei ghidări a gazelor arse (de exemplu cot pe aparat și cot de susținere în puț la B₂₃) trebuie avute în considerare pentru lungimile maxime ale țevilor.

- Fiecare cot suplimentar 90° corespunde unei valori de 2 m.
- Fiecare cot suplimentar de 45° sau 15° corespunde unei valori de 1 m.

Ghidarea gazelor arse conform CEN	Figurile	Diametrul accesoriilor pentru gaze arse	Tip	Secțiune transversală puț	Lungimi maxime ale țevilor			
					L	L ₂	L ₃	
Puț	B ₂₃	7	80 mm	WBC 24 S50	-	32 m	3 m	-
	B ₃₃	8	La nivelul puțului: 80/125 mm În puț: 80 mm	WBC 24 S50	-	32 m	3 m	-
	C ₃₃	9	80/125 mm	WBC 24 S50	-	15 m	3 m	-
	C ₅₃	10	La nivelul puțului: 80/125 mm În puț: 80 mm	WBC 24 S50	-	28 m	3 m	5 m
	C ₉₃	11	La nivelul puțului: 80/125 mm În puț: 80 mm	WBC 24 S50	□ 120×120 mm □ 130×130 mm □ ≥ 140×140 mm ○ 140 mm ○ ≥ 150 mm	17 m 23 m 24 m 22 m 24 m	3 m 3 m 3 m 3 m 3 m	- - - - -
Orizontal	C ₁₃	12	60/100 mm	WBC 24 S50	-	6 m	-	-
			80/125 mm	WBC 24 S50	-	15 m	-	-
Vertical	C ₃₃	13	60/100 mm	WBC 24 S50	-	6 m	-	-
			80/125 mm	WBC 24 S50	-	15 m	-	-
Fațadă	C ₅₃	14	80/125 mm	WBC 24 S50	-	25 m	3 m	-
Alocarea multiplă	C ₄₃	16	La nivelul puțului: 80/125 mm În puț: 100 mm	WBC 24 S50	□ ≥ 140×200 mm	Lungimile pentru alocarea multiplă se află în Cap. 4.3.3.		
					○ 190 mm			
	C ₈₃	17	La nivelul puțului: 80 mm La nivelul fațadei: 80 mm	WBC 24 S50	-			

Tab. 10 Privire de ansamblu asupra lungimilor țevilor de evacuare în funcție de ghidarea gazelor arse

4.3.2 Determinarea lungimilor țevilor de evacuare la alocarea simplă

Fig. 7 Ghidarea gazelor arse în puț conform B₂₃Fig. 8 Ghidarea gazelor arse în puț conform B₃₃

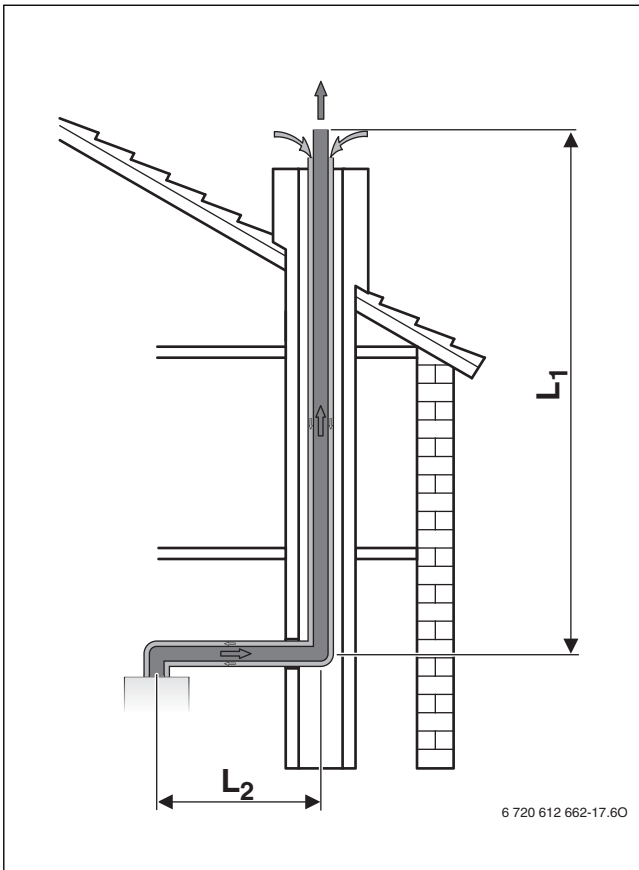


Fig. 9 Ghidarea gazelor arse cu țevă concentrică în puț conform C₃₃

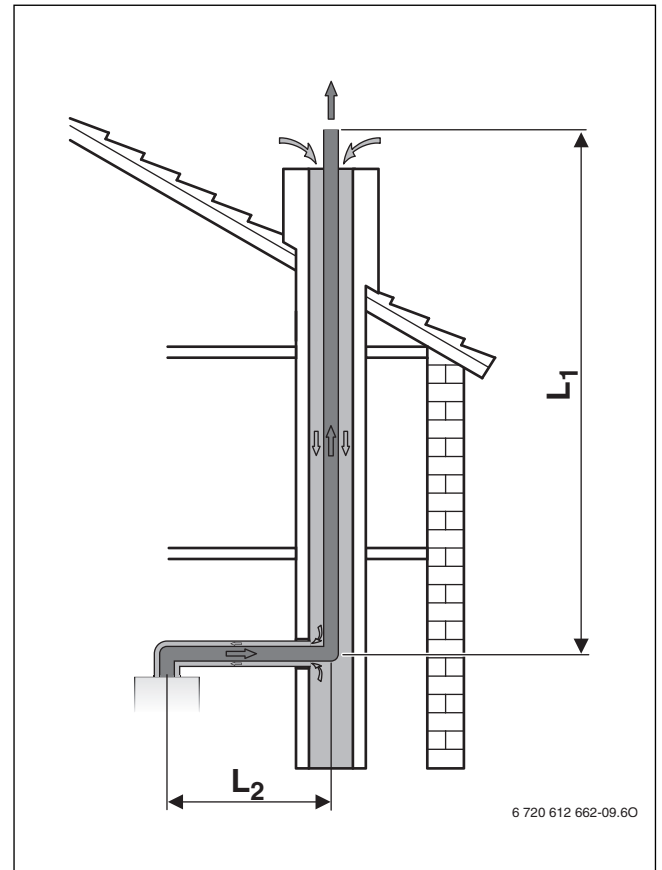


Fig. 11 Ghidarea gazelor arse în puț conform C₉₃

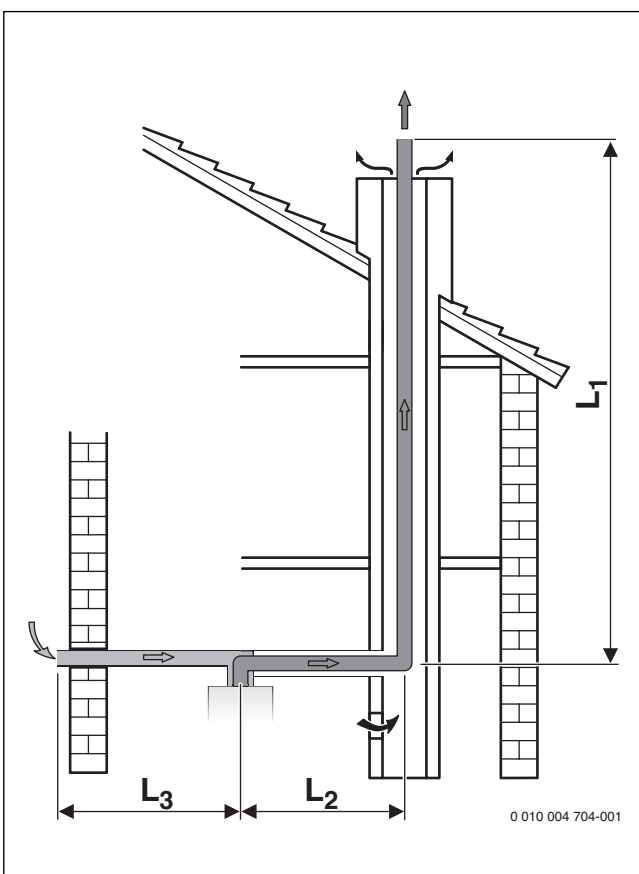


Fig. 10 Ghidarea gazelor arse în puț conform C₅₃

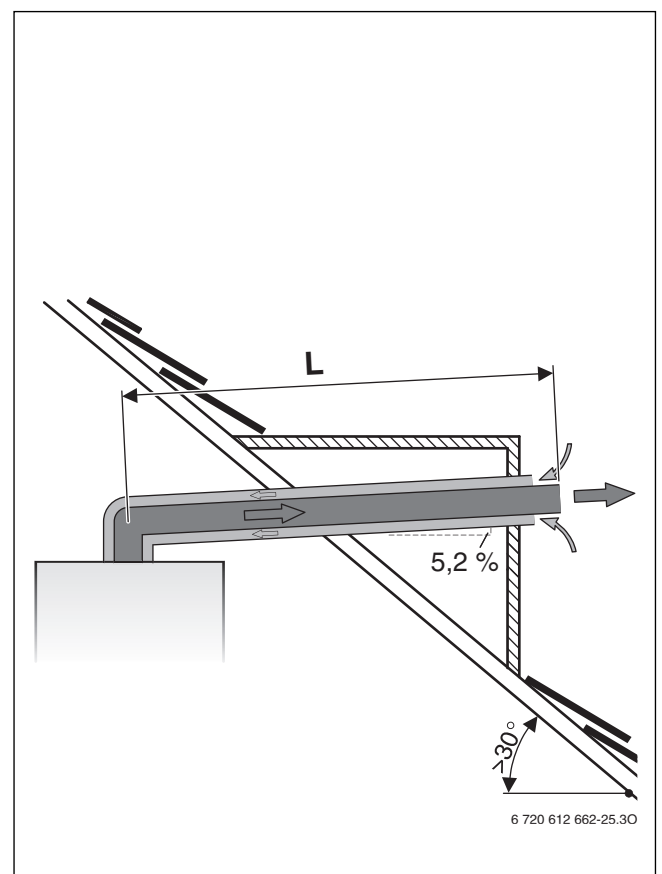
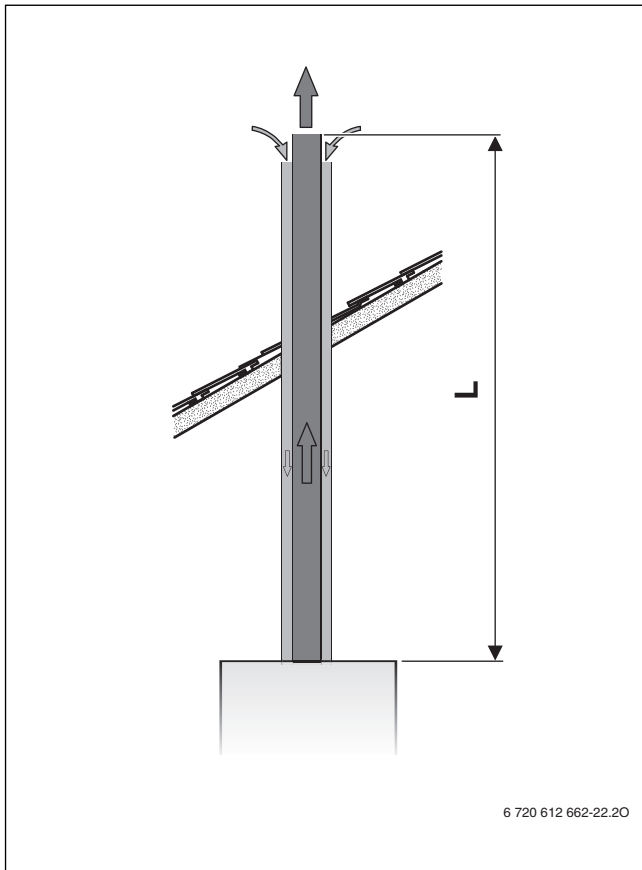
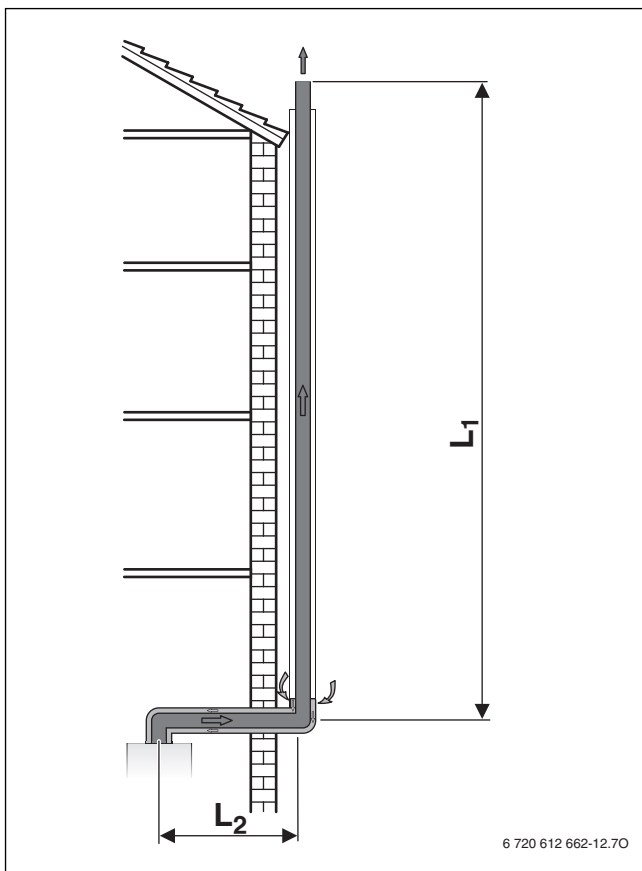


Fig. 12 Ghidarea gazelor arse pe orizontală conform C₁₃

Fig. 13 Ghidarea gazelor arse pe verticală conform C₃₃Fig. 14 Ghidarea gazelor arse la fațadă conform C₅₃

Analizarea situației de montare

- Din situația de montare de la fața locului sunt determinate următoarele lungimi:
 - Tipul ghidajului tubulaturii de evacuare a gazelor arse
 - Ghidarea gazelor arse conform TRGI/CEN
 - Centrală termică în condensatie cu gaz
 - Lungime țevă orizontală
 - Lungime țevă verticală
 - Numărul de coturi suplimentare 90° în tubulatura de evacuare a gazelor arse
 - Numărul de coturi de 15°, 30° și 45° în tubulatura de evacuare a gazelor arse

Determinarea indicilor

- Determinați următoarele valori în funcție de ghidarea tubulaturii de evacuare a gazelor arse, ghidarea gazelor arse conform TRGI/CEN, centrala termică în condensatie cu gaz și diametrul tubulaturii de evacuare a gazelor arse (→ Tab. 10, pagina 12):
 - Lungimea maximă a țevii
 - Lungimi maxime ale țevilor orizontale L₂ și L₃, dacă este necesar

Verificarea lungimii tubulaturii orizontale de evacuare a gazelor arse (în exterior, la ghidările pe verticală ale gazelor arse)

Lungimea tubulaturii orizontale de evacuare a gazelor arse L₂ trebuie să fie mai mică decât lungimea maximă a tubulaturii orizontale de evacuare a gazelor arse L₂ conform Tab. 10.

Calcularea lungimii țevii L

Lungimea țevii L este suma lungimilor pe orizontală și verticală ale ghidării gazelor arse (L₁, L₂, L₃) și a lungimilor coturilor.

Coturile 90° necesare trebuie avute în vedere la lungimile maxime.

Coturile suplimentare trebuie avute în vedere pentru lungimile țevii:

- Fiecare cot suplimentar 90° corespunde unei valori de 2 m.
- Fiecare cot suplimentar de 45° sau 15° corespunde unei valori de 1 m.

Lungimea țevii totale L trebuie să fie mai mică decât lungimea maximă a țevii L conform Tab. 10.

Formular de calcul

Lungimea țevii orizontale de evacuare L ₂		
Lungimea reală [m]	Lungimea maximă (din Tab. 10) [m]	a fost respectată?

Tab. 11 Verificarea lungimii țevii orizontale de evacuare

Lungimea țevii orizontale pentru aerul de ardere L ₃ (numai C ₅₃)		
Lungimea reală [m]	Lungimea maximă (din Tab. 10) [m]	a fost respectată?

Tab. 12 Verificarea lungimii țevii orizontale pentru aerul de ardere

Lungimea totală a țevii L	Număr	Lungime [m]	Total [m]
Lungime țevă orizontală	x		=
Lungime țevă verticală	x		=
Cot 90°	x		=
Cot 45°	x		=
Lungimea totală a țevii L			
Lungimea maximă totală a țevii L conform Tab. 10			
a fost respectată?			

Tab. 13 Calcularea lungimii totale a țevii

Exemplu: ghidarea gazelor arse conform C₉₃

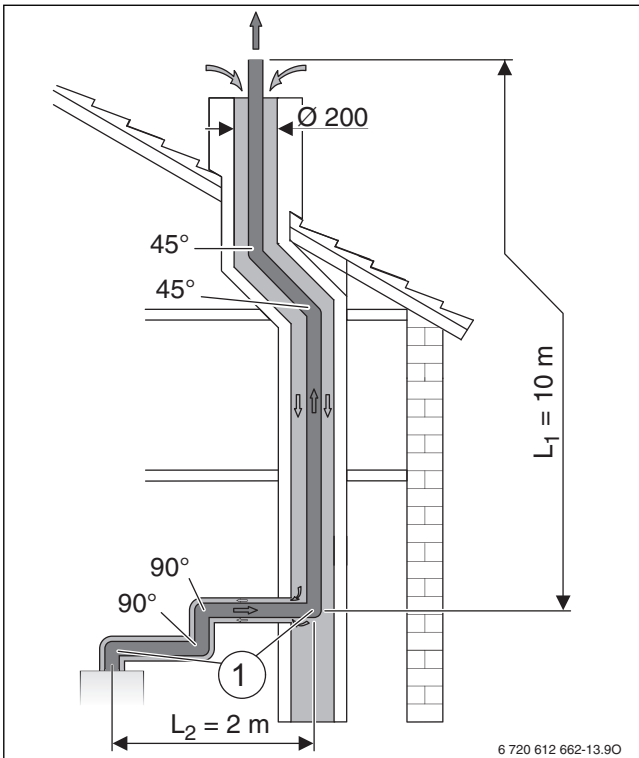


Fig. 15 Situație de montare pentru ghidarea gazelor arse conform C₉₃

[1] Cotul 90° la nivelul echipamentului și cotul de susținere în puț sunt luate în considerare pentru lungimile maxime

L₁ Lungimea țevii verticale de evacuare

L₂ Lungimea țevii orizontale de evacuare

Din situația de montare indicată și indicii pentru C₉₃ din Tab. 10 reies următoarele valori:

	Fig. 15	Tab. 10
Diametrul puțului	Ø 200 mm	L = 24 m
Lungime țevă orizontală	L ₂ = 2 m	L ₂ = 3 m
Lungime țevă verticală	L ₁ = 10 m	-
Cot 90° suplimentar ¹⁾	2	2 × 2 m
Cot 45°	2	2 × 1 m

1) Cotul 90° la nivelul aparatului și cotul de susținere în puț sunt luate în considerare pentru lungimile maxime.

Tab. 14 Indici pentru ghidarea gazelor arse în puț conform C₉₃

Lungimea țevii orizontale de evacuare L ₂		
Lungimea reală [m]	Lungimea maximă (din Tab. 10) [m]	a fost respectată?
2	3	o.k.

Tab. 15 Verificarea lungimii țevii orizontale de evacuare

Lungimea totală a țevii L	Număr	Lungime [m]	Total [m]
Lungime țevă orizontală	1	2	2
Lungime țevă verticală	1	10	10
Cot 90°	2	2	4
Cot 45°	2	1	2
Lungimea totală a țevii L			18
Lungimea maximă totală a țevii L conform Tab. 10			24
a fost respectată?			o.k.

Tab. 16 Calcularea lungimii totale a țevii

4.3.3 Determinarea lungimilor țevilor de evacuare la alocarea multiplă

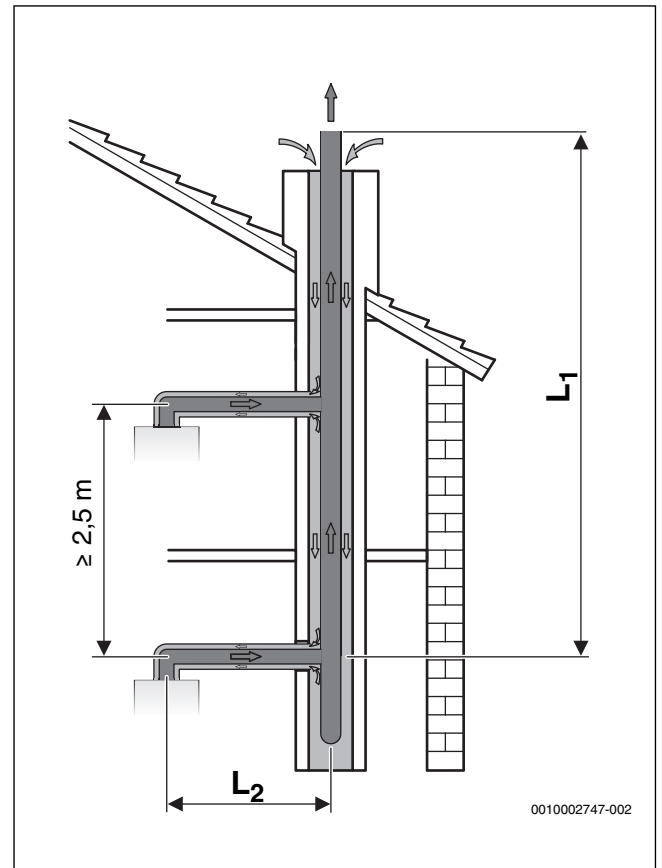


Fig. 16 Alocare multiplă cu țevă concentrică în conformitate cu C₄₃

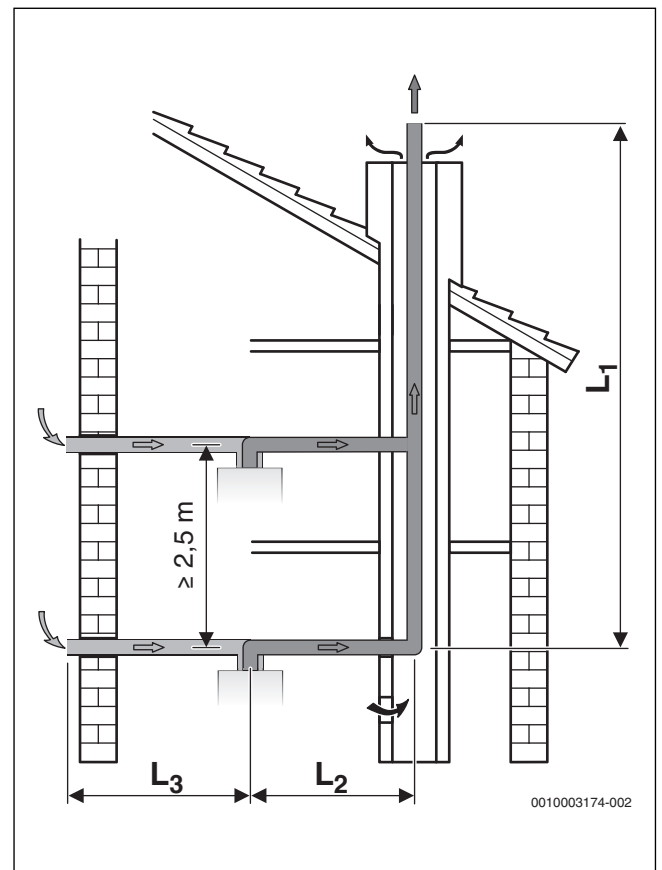


Fig. 17 Alocare multiplă cu țevă izolată C₈₃



Acoperirea multiplă este posibilă numai pentru aparatele cu o putere maximă de până la 30 kW pentru regimul de căldură și apă calde (→ Tab. 10).

Devieri în partea orizontală a ghidării gazelor arse	L ₂	L ₃ ¹⁾
1 - 2	0,6 m ²⁾ - 3,0 m	< 5 m
3	0,6 m ²⁾ - 1,4 m	< 5 m

1) Numai la C₈₃

2) L₂ < 0,6 m cu utilizarea unui racord metalic pentru gaze arse (accesoriu).

Tab. 17 Lungimea țevii orizontale de evacuare

Grup	
HG1	Aparate cu putere maximă până la 16 kW
HG2	Aparate cu putere maximă între 16 și 28 kW
HG3	Aparate cu putere maximă până la 30 kW

Tab. 18 Clasificarea echipamentelor de încălzire

Numărul de aparate	Tipul aparatului	Lungimea maximă a țevii de evacuare în puț L ₁
2	2 × HG1	21 m
	1 × HG1	15 m
	1 × HG2	
	2 × HG2	21 m
	2 × HG3	15 m
3	3 × HG1	21 m
	2 × HG1	15 m
	1 × HG2	
	1 × HG1	15 m
	2 × HG2	
	3 × HG2	12,5 m
	3 × HG3	7 m
4	4 × HG1	21 m
	3 × HG1	13 m
	1 × HG2	
	2 × HG1	13 m
	2 × HG2	
	1 × HG1	10,5 m
	3 × HG2	
5	5 × HG1	21 m

Tab. 19 Lungimi ale țevilor verticale de evacuare



Fiecare cot de 15°, 30° sau 45° în puț reduce lungimea maximă a țevii de evacuare în puț cu 1,5 m.

5 Instalare



AVERTIZARE:

Pericol de moarte prin explozie!

Gazul care se scurge poate cauza o explozie.

- ▶ Lucrările la elementele conducătoare de gaze trebuie efectuate numai de specialiști autorizați.
- ▶ Înainte de începerea lucrărilor la elementele conducătoare de gaz: Închideți robinetul de gaz.
- ▶ Înlocuiți garniturile de etanșare uzate cu unele noi.
- ▶ După efectuarea lucrărilor la elementele conducătoare de gaz: Verificați etanșeitatea.



AVERTIZARE:

Pericol de moarte prin intoxicație!

Gazele arse care se scurg pot cauza intoxicații.

- ▶ După efectuarea lucrărilor la elementele conducătoare de gaze arse: Verificați etanșeitatea.

5.1 Condiții preliminare

- ▶ Înainte de instalare cereți autorizația societății de alimentare cu gaz și a maistrului hornar.
- ▶ Modificați instalațiile de încălzire deschise în sistemele închise.
- ▶ Pentru a evita acumularea de gaz, nu utilizați calorifere și țevi zincate.
- ▶ Dacă oficialitățile din domeniul construcțiilor solicită un sistem de neutralizare, utilizați sistemul de neutralizare Bosch (accesoriu).
- ▶ În cazul gazelor lichefiate, montați un regulator de presiune cu supapă de siguranță.

Instalații de încălzire gravitaționale

- ▶ Racordați aparatul prin intermediul buteliei de egalizare hidraulice cu separator de nămol la rețeaua de țevi existentă.

Încălziri prin pardoseală

- ▶ Respectați temperaturile admise ale tur pentru încălzirea prin pardoseală.
- ▶ La utilizarea tubulaturilor din plastic, utilizați țevi etanșe la oxigen. În cazul în care tubulaturile din plastic nu respectă aceste norme, trebuie să se realizeze o separare a sistemului prin intermediul schimbătorului de căldură.

Temperatura suprafeței

Temperatura maximă a suprafeței aparatului este sub 85 °C. Conform Directivei 2009/142/CE privind aparatele consumatoare de combustibili gazoși nu sunt necesare măsuri de protecție speciale pentru materiale de construcție inflamabile și mobilă înglobată. Respectați prevederile naționale specifice.

5.2 Apă de alimentare și completare

Compoziția apei calde

Compoziția apei de alimentare și completare reprezintă un factor esențial pentru sporirea rentabilității, a siguranței de funcționare, a duratei de viață și a disponibilității de utilizare a unei instalații de încălzire.

ATENȚIE:

Deteriorarea schimbătorului de căldură, precum și deranjament la nivelul echipamentului sau aprovizionării cu apă din cauza calității necorespunzătoare a apei, substanțelor antigel necorespunzătoare sau aditivilor necorespunzători pentru agentul termic!

Apa necorespunzătoare sau murdară poate cauza formarea de nămol, coroziune sau formarea de calcar. Substanțele antigel necorespunzătoare sau aditivii necorespunzători pentru agentul termic (inhibitori sau substanțe anticorozive) pot duce la deteriorări la nivelul echipamentului și al instalației de încălzire.

- ▶ Curățați instalația de încălzire înainte de umplere.
- ▶ Alimentați instalația de încălzire exclusiv cu apă potabilă.
- ▶ Nu utilizați apă din fântână sau din pânza freatică.
- ▶ Preparați apa de alimentare și completare conform indicațiilor din următoarea secțiune.
- ▶ Utilizați numai substanțele antigel aprobate de noi.
- ▶ Utilizați aditivi pentru agentul termic, ca de exemplu substanțe corozive numai dacă producătorul aditivilor pentru agentul termic a confirmat caracterul adecvat pentru generatorul de căldură din aluminiu și pentru celelalte materiale din instalația de încălzire.
- ▶ Utilizați substanțele antigel și aditivii pentru agentul termic numai conform indicațiilor producătorilor respectivi, de exemplu cu privire la concentrația minimă.
- ▶ Respectați indicațiile producătorilor substanțelor antigel și aditivilor pentru agentul termic pentru efectuarea regulată a verificărilor și corecțiilor.

Prepararea apei

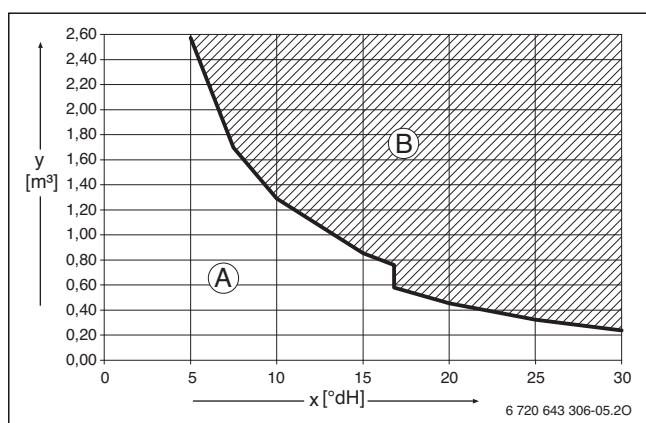


Fig. 18 Cerințe privind apa de alimentare și completare în °dH pentru aparate < 50 kW

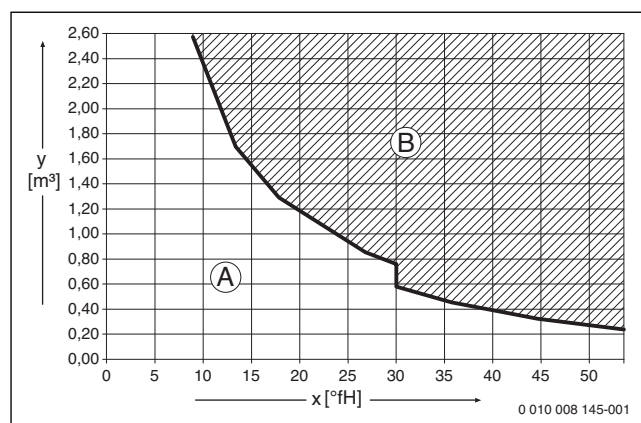


Fig. 19 Cerințe privind apa de alimentare și completare în °fH pentru aparate < 50 kW

- x Duritatea totală
y Volum de apă maxim permis pe durata de viață a generatorului termic în m³
- A Se poate utiliza apă de la robinet netratată.
B Utilizați apă de alimentare și de completare complet desalinizată cu o conductibilitate ≤ 10 μS/cm.

Măsura recomandată și aprobată pentru prepararea apei este desalinizarea apei de alimentare și de completare cu o conductibilitate ≤ 10 Microsiemens/cm (≤ 10 μS/cm). În locul unei măsuri de preparare a apei poate fi prevăzută, de asemenea, o separare a sistemului direct în spatele echipamentului cu ajutorul unui schimbător de căldură.

Informațiile suplimentare pentru prepararea apei pot fi solicitate de la producător. Datele de contact se află pe partea din spate a acestor instrucțiuni.

Substanțe antigel



Documentul 6 720 841 872 cuprinde o listă cu substanțe antigel aprobate. Puteți accesa documentul pe internet (→verso).

Aditivi pentru agentul termic

Aditivii pentru agentul termic, de exemplu, substanțele anticorozive, sunt necesare numai la pătrunderea permanentă a oxigenului, care nu poate fi evitată prin alte măsuri.



Substanțele de etanșare din agentul termic pot duce la depuneri în corpul blocului de căldură. Vă recomandăm, prin urmare, să nu utilizați astfel de substanțe.

5.3 Verificarea dimensiunii vasului de expansiune

Următoarea diagramă vă permite o estimare aproximativă pentru a vedea dacă vasul de expansiune montat este suficient sau dacă este necesar un vas de expansiune suplimentar (nu se aplică pentru încălzirea prin pardoseală).

Pentru curbele caracteristice afișate sunt luate în considerare următoarele date de referință:

- ▶ 1 % obturator hidraulic în vasul de expansiune sau 20 % din volumul nominal în vasul de expansiune
- ▶ Diferența presiunii de lucru a supapei de siguranță de 0,5 bari
- ▶ Presurizarea vasului de expansiune corespunde înălțimii statistice a instalației prin echipamentul de încălzire.
- ▶ Presiune maximă de lucru: 3 bari

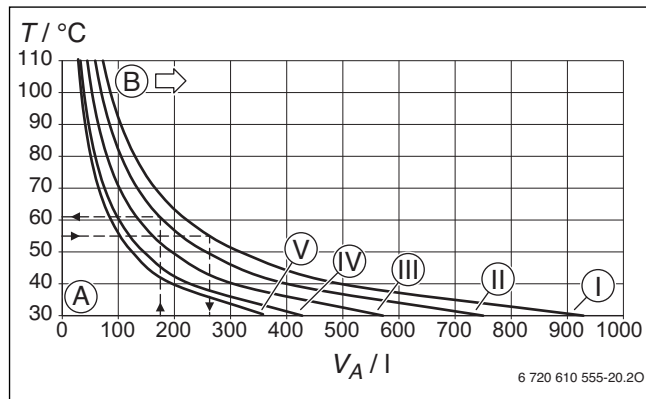


Fig. 20 Curbele caracteristice ale vasului de expansiune

- I Presurizare 0,2 bari
- III Presurizare 1,0 bari
- IV Presurizare 0,75 bari (setare din fabrică)
- V Presurizare 1,0 bari
- VI Presurizare 1,2 bari
- VII Presurizare 1,3 bari
- A Intervalul de lucru al vasului de expansiune
- B Este necesar un vas de expansiune suplimentar
- T_V Temperatură a turului
- V_A Volumul instalației în litri

- ▶ În domeniul limită: determinați dimensiunea exactă a vasului de expansiune conform prevederilor naționale specifice.
- ▶ Când punctul de tăiere se află la dreapta curbei: instalați vasul de expansiune suplimentar.

5.4 Pregătirea montajului aparatului



Pentru un montaj mai ușor al țevilor, vă recomandăm utilizarea unei plăci de racord a montajului. Informațiile suplimentare despre aceste accesorii se află în catalogul nostru general.

- ▶ Îndepărtați ambalajul în timp ce țineți cont de indicațiile de pe acesta.
- ▶ Fixați șablonul de montaj (pachet de livrare) pe perete.
- ▶ Realizați 4 orificii (A și B) pentru șuruburile de fixare (Ø 8 mm).
- ▶ Îndepărtați șabloanele de montaj.
- ▶ Fixați șina de suspendare pe perete utilizând 4 șuruburi și dibluri incluse în pachetul de livrare al aparatului.
- ▶ Montați placa de fixare pentru montaj (accesoriu).

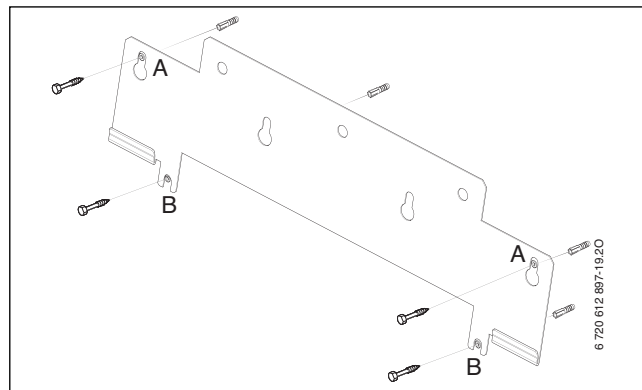


Fig. 21 Suport pentru prindere pe perete

5.5 Montarea aparatului



PERICOL:

Deteriorări ale aparatului din cauza apei calde murdare!

Reziduurile din rețeaua de instalație pot deteriora aparatul.

- ▶ Curățați rețeaua de instalație înainte de montarea aparatului.

Scoaterea mantalei



Mantaua este asigurată cu două șuruburi împotriva înlăturării neautorizate (siguranță electrică).

- ▶ Asigurați întotdeauna mantaua cu aceste șuruburi.

1. Desfaceți șuruburile.
2. Trageți mantaua în față.

3. Desprindeți mantaua în partea de sus și îndepărtați-o.

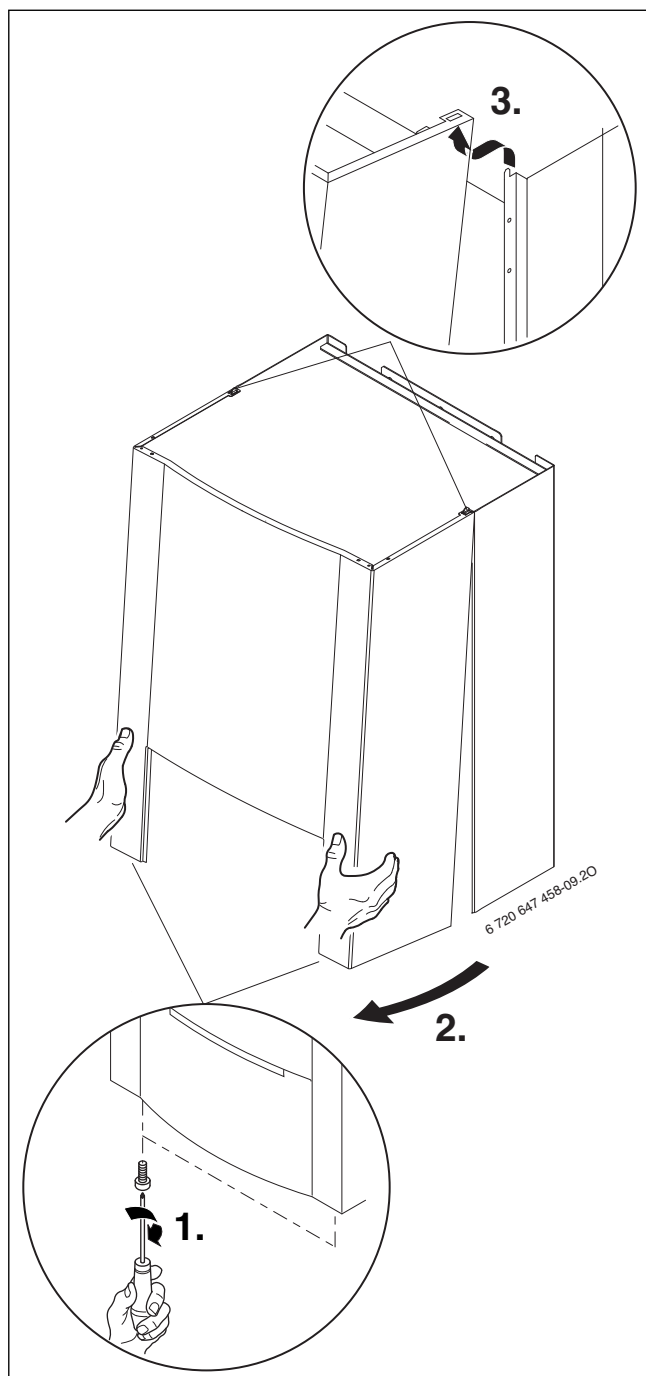


Fig. 22 Scoaterea mantalei

Suspendarea aparatului

- ▶ Verificați marcajul țării de destinație și stabilirea tipului de gaz (→ plăcuța de identificare).
- ▶ Îndepărtați siguranțele de transport.
- ▶ Montați garniturile de etanșare la racordurile conductelor.
- ▶ Suspențați aparatul.
- ▶ Verificați poziționarea garniturilor de etanșare la racordurile conductelor.
- ▶ Strângeți piulițele oarbe ale racordurilor conductelor.

Montarea furtunului la supapa de siguranță (încălzire)

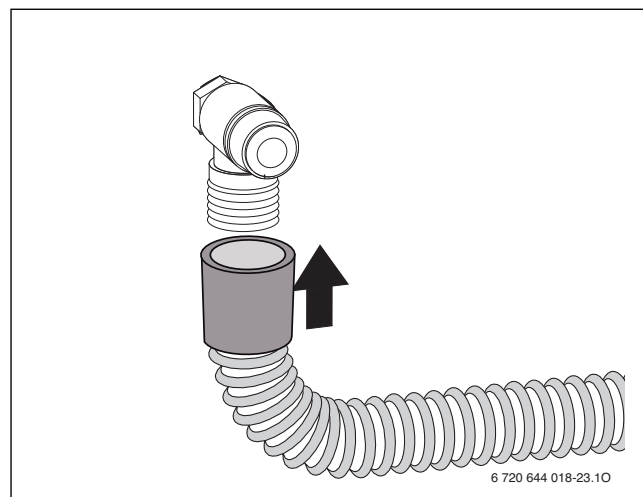


Fig. 23 Montarea furtunului la supapa de siguranță

Montarea furtunului la sifonul pentru condensat

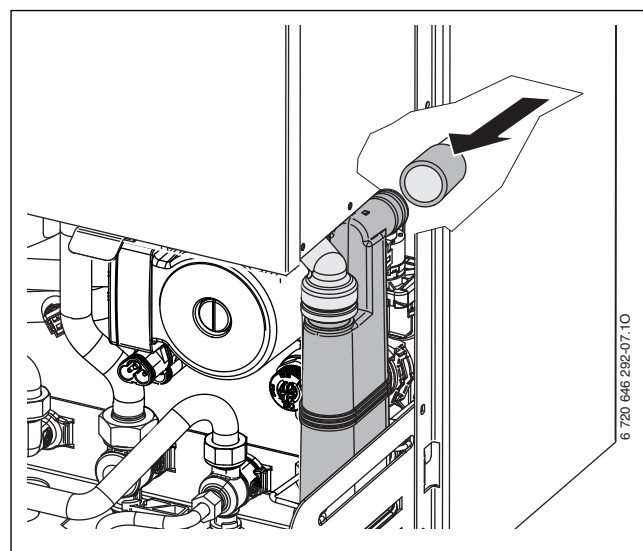


Fig. 24 Montarea furtunului la sifonul pentru condensat

Montarea furtunului de la supapa de siguranță (circuit de apă caldă)

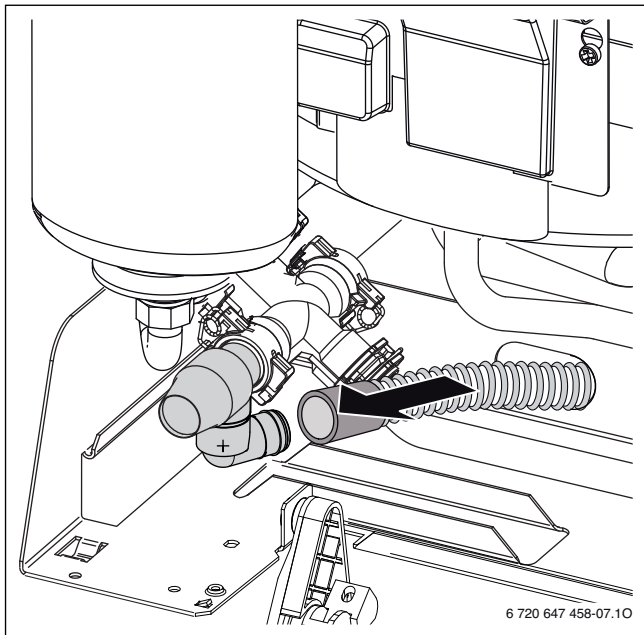


Fig. 25 Montarea furtunului de la supapa de siguranță (circuit de apă caldă)

Montați sifonul

Sifonul (accesoriul) conduce apa care se scurge și condensatul.

- Realizați deversarea din materiale rezistente la coroziune (conform prevederilor naționale specifice).
- Montați drenajul direct la un racord DN 40.
- Pozați furtunurile cu pantă descendentă.

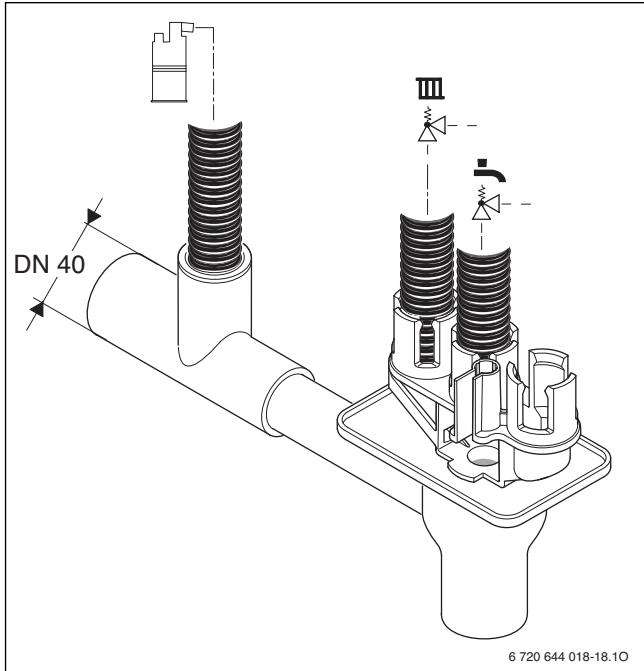


Fig. 26 Montarea furtunului pentru condensat și a furtunului supapei de siguranță la sifon

Racordarea accesoriilor pentru gaze arse



Pentru informații suplimentare, respectați instrucțiunile de instalare ale accesoriilor pentru gaze arse.

- Verificați calea gazelor arse în privința etanșității.

5.6 Umplerea instalației și verificarea etanșității

ATENȚIE:

Punerea în funcțiune fără apă duce la deteriorarea aparatului!

- Aparatul trebuie să funcționeze numai cu apă.

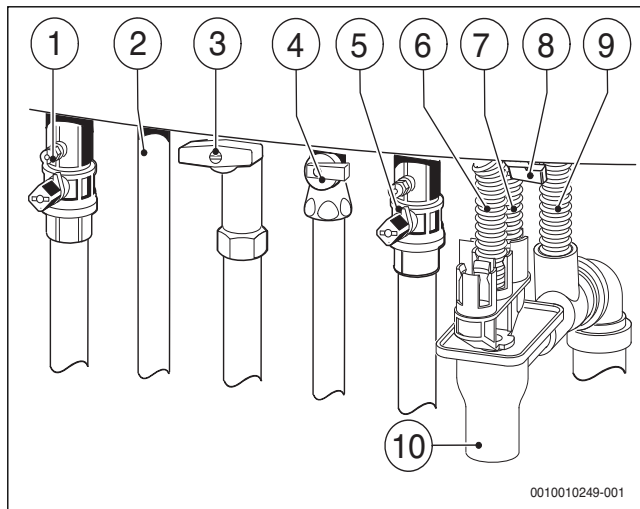


Fig. 27 Racorduri pe partea de gaz și apă (accesorii)

- [1] Robinet pe turul încălzirii (placă de racord pentru montaj)
- [2] Apă caldă
- [3] Robinet de gaz închis (placă de racord pentru montaj)
- [4] Robinet pentru apă rece (placă de racord pentru montaj)
- [5] Robinet pe returul încălzirii (placă de racord pentru montaj)
- [6] Furtunul de la supapa de siguranță (circuit de apă caldă)
- [7] Furtunul de la supapa de siguranță (circuit de încălzire)
- [8] Sistem de alimentare
- [9] Furtun pentru condensat
- [10] Sifon (accesoriu)

Umplerea și aerisirea circuitului de apă caldă

- Deschideți robinetul extern pentru apă rece și un robinet pentru apă caldă până când curge apă.
- Verificați locurile de separație în vederea etanșității (presiune de probă maxim 10 bar).

Alimentarea și aerisirea circuitului de încălzire

- Setati presurizarea vasului de expansiune la înălțimea statică a instalației de încălzire (→ pagina 18).
- Deschideți ventilele radiatorului.
- Deschideți robinetul pe turul încălzirii [1] și cel pe returul încălzirii [5].
- Alimentați instalația de încălzire până la o presiune de 1 - 2 bari la instalația de umplere [8] și închideți din nou instalația de umplere.
- Aerisiți radiatorul.
- Deschideți aerisitorul automat (lăsați-l deschis).
- Alimentați din nou instalația de încălzire până la o presiune de 1 până la 2 bari și închideți din nou instalația de umplere.
- Verificați locurile de separație în privința etanșității (presiune de verificare maximă de 2,5 bari la manometru).

Verificarea etanșității conductei de alimentare cu gaz

- Pentru a proteja vana de gaz de defecțiuni datorate suprapresiunii: închideți robinetul de gaz.
- Verificați locurile de separație în vederea etanșității (presiune de probă maxim 150 bar).
- Efectuați decompresionarea.

6 Racordarea electrică

6.1 Racordarea aparatului

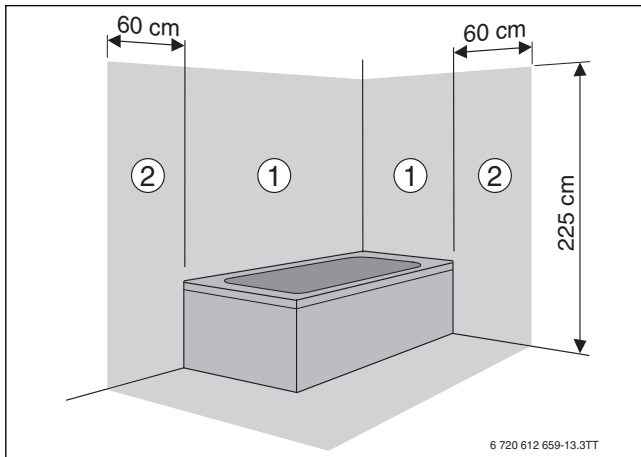


Fig. 28 Zone de protecție

- [1] Zona de protecție 1, direct deasupra căzii
- [2] Zona de protecție 2, perimetru de 60 cm în jurul căzii/dușului



În cazul unei lungimi insuficiente a cablului:

- ▶ Demontați cablul de rețea și înlocuiți-l cu un cablu adecvat (→ Tab. 20).

Racord în afara zonelor de protecție 1 și 2:

- ▶ Introduceți ștecărul de alimentare într-o priză cu contact de protecție.

Racord în interiorul zonelor de protecție 1 și 2:

- ▶ Demontați cablul de rețea și înlocuiți-l cu un cablu adecvat (→ Tab. 20).
- ▶ Conectați cablul de rețea, astfel încât conductorul de protecție să fie mai lung decât ceilalți conductori.
- ▶ Realizați conexiunea electrică prin intermediul unui dispozitiv de separare la toți polii cu o distanță între contacte de minimum 3 mm (de exemplu siguranțe, întrerupător automat).
- ▶ În domeniul de protecție 1: ghidați cablul de rețea înspre partea superioară.

Următoarele cabluri sunt adecvate pentru înlocuirea cablului de rețea montat:

Domeniu de conexiune	Cablu adecvat
În interiorul zonelor de protecție 1 și 2	NYM-I 3 × 1,5 mm ²
În afara zonelor de protecție 1 și 2	HO5VV-F 3 × 1,0 mm ² HO5VV-F 3 × 0,75 mm ²

Tab. 20 Cablu de rețea adecvat

6.2 Montarea regulatorului intern pentru instalația de încălzire

1. Îndepărtați șuruburile.
2. Scoateți capacul.

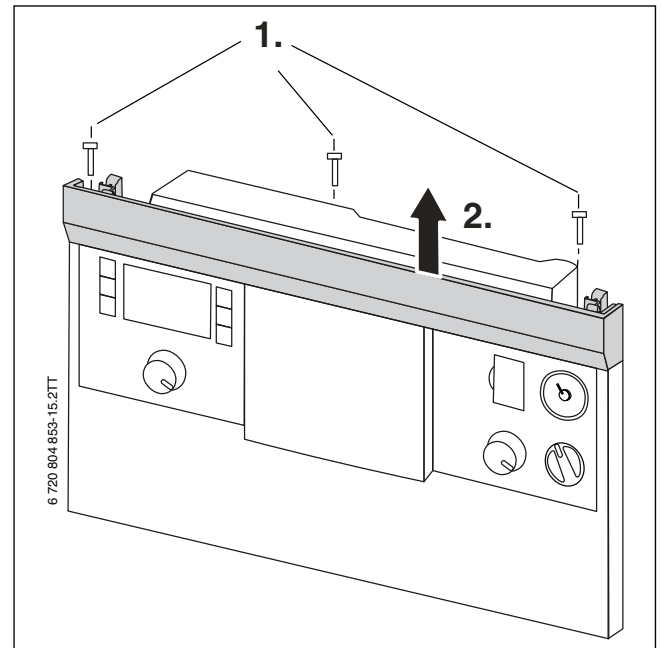


Fig. 29 Îndepărtarea capacului

1. Scoateți capacul trăgând în sus.
2. Cuplați regulatorul pentru instalația de încălzire.

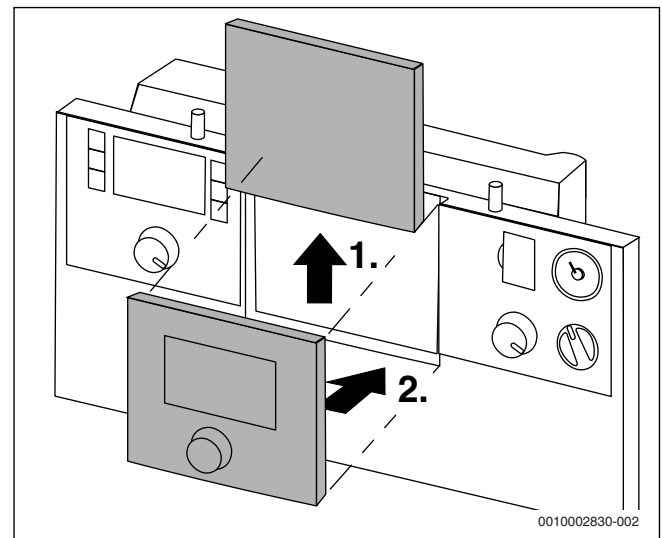


Fig. 30 Îndepărtarea capacului și montarea regulatorului pentru instalația de încălzire

6.3 Racordarea accesoriilor externe

1. Îndepărtați șuruburile.
2. Scoateți capacul.

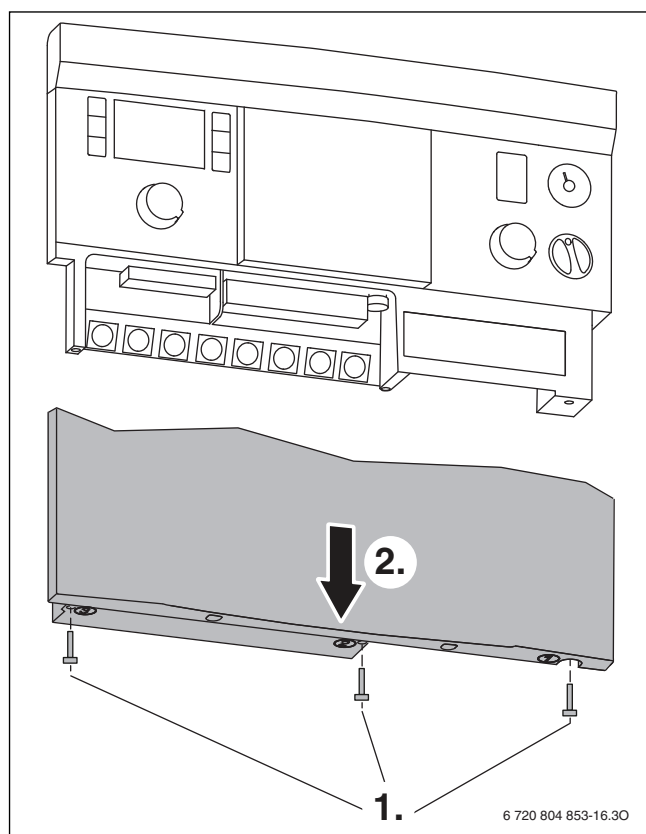


Fig. 31 Îndepărtarea capacului

- Pentru protecția contra apei ce stropeste (IP): tăiați protecția la smulgere conform diametrului cablului.

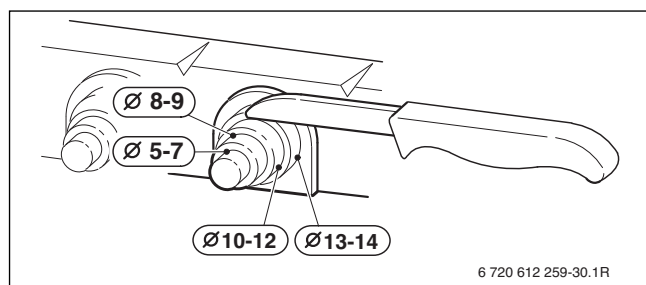









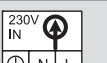



Fig. 32 Adaptați protecția la smulgere la diametrul cablului.

- Treceți cablul prin protecția la smulgere.
- Racordați cablul la regleta pentru accesorii externe (→ Tab. 21)
- Asigurați cablul la nivelul protecției la smulgere.

Simbol	Funcție	Descriere
	Termostat pornire/oprire (liber de potențial, șuntat în starea de livrare)	Respectați dispozițiile naționale. ▶ Îndepărtați puntea. ▶ Racordați termostatul de pornire/oprire.
	Regulator extern pentru instalația de încălzire/module externe cu BUS cu 2 fire	▶ Racordați cablul de comunicație. ▶ Dacă este necesar: Racordați o sursă de alimentare cu energie electrică la ieșirea de 230 V pentru module externe .
	Contact de comutare extern, liber de potențial (de exemplu, senzor de temperatură pentru încălzire prin pardoseală, șuntat în starea de livrare)	În cazul în care conectați mai multe dispozitive de siguranță externe ca, de exemplu TB 1 și Senzor de temperatură în instalațiile de încălzire numai cu încălzire prin pardoseală și racord hidraulic direct la nivelul aparatului: la reacția aparatului de control al temperaturii, regimurile de încălzire și apă caldă sunt întrerupte. ▶ Îndepărtați puntea. ▶ Conectați senzorul de temperatură. Pompă de condensat: În cazul unei conducte de evacuare a condensatului defectuoase, regimul de încălzire și regimul de producere a apei calde sunt întrerupte. ▶ Îndepărtați puntea. ▶ Conectați contactul pentru oprirea arzătorului. ▶ Realizați la nivel extern racordul de 230 V-AC.
	Senzor de temperatură pentru exterior	Senzorul de temperatură exterioară pentru regulatorul pentru instalația de încălzire va fi conectat la aparat. ▶ Racordați senzorul de temperatură pentru exterior.
	Senzor extern pentru temperatura turului (de exemplu senzor pentru butelia de egalizare)	▶ Racordați senzorul pentru temperatura turului. ▶ Setati funcția de service 1.7d la 1 (→ Cap. 10.3, pagina 28).
	Fără funcție	
	Racord la rețea pentru module externe (comutate prin intermediul întrerupătorului de pornire/oprire)	▶ Dacă este necesar: Racordați o sursă de alimentare cu energie electrică pentru modulele externe.
	Racord la rețea pentru pompa de circulație (max. 100 W)	Pompa de circulație este acționată de aparat sau de regulatorul pentru instalația de încălzire. ▶ Racordați pompa de circulație. ▶ Setati funcția de service 2.5E (→ Cap. 10.4, pagina 28). ▶ În cazul acționării prin intermediul aparatului: setati funcțiile de service 2.CE și 2.CL (→ Cap. 10.4, pagina 28).
	Ieșire semnal de comutare de la pompa internă pentru circuitul de încălzire (230 V, max. 250 W)	Pompa pentru circuitul de încălzire este acționată de unitatea de comandă. Tipurile de comutare a pompei nu sunt posibile. ▶ Racordați pompa externă pentru circuitul de încălzire.
	Racord la rețea (cablu de rețea)	Următoarele cabluri sunt adecvate pentru înlocuirea cablului de rețea montat: • În zona de protecție 1 și 2 (→ Fig. 28): NYM-I 3 × 1,5 mm ² • În afara zonelor de protecție: HO5VV-F 3 × 0,75 mm ² sau HO5VV-F 3 × 1,0 mm ²
	Siguranță	O siguranță de rezervă se află pe partea interioară a capacului.

Tab. 21 Regletă pentru accesorii externe

7 Punerea în funcțiune

- ▶ Deschideți robinetul de gaz.

ATENȚIE:

Punerea în funcțiune fără apă duce la deteriorarea aparatului!

- ▶ Aparatul trebuie să funcționeze numai cu apă.

Înainte de punerea în funcțiune

- ▶ Verificați presiunea de alimentare a instalației.
- ▶ Asigurați-vă că sunt deschise toate robinetele de întreținere.
- ▶ Verificați dacă tipul de gaz specificat pe plăcuța de identificare corespunde cu tipul de gaz furnizat.

7.1 Privire de ansamblu asupra panoului de comandă

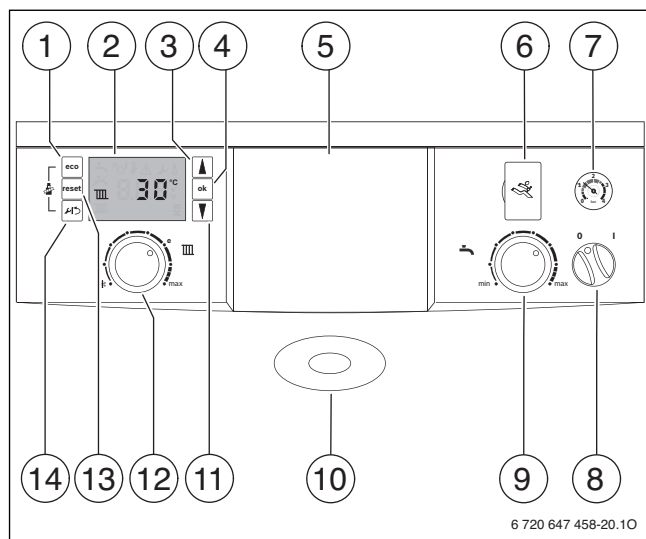


Fig. 33 Panou de comandă la capacul deschis al panoului de comandă

- [1] Tasta eco
- [2] Afișaj
- [3] Tastă săgeată ▲
- [4] Tasta ok (= confirmarea selecției, memorarea valorii)
- [5] Soclu pentru un regulator pentru instalația de încălzire controlat în funcție de temperatura exterioară sau pentru un cronotermostat (accesorii)
- [6] Interfață de diagnosticare
- [7] Manometru
- [8] Întrerupător de pornire/oprire
- [9] Termostat pentru apa caldă
- [10] Lumină de funcționare pentru regimul arzătorului/defecțiuni
- [11] Tastă săgeată ▼
- [12] Regulator pentru temperatura turului
- [13] Tasta Reset
- [14] Tasta de service

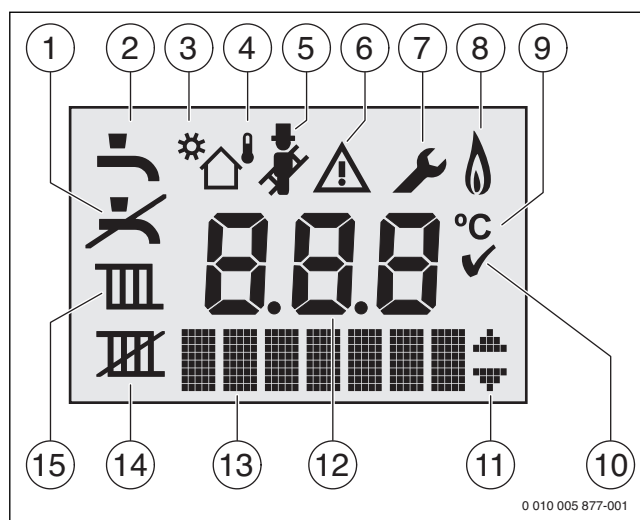



Fig. 34 Afișări pe ecran

- [1] Regim de producere a apei calde blocat (protecție împotriva înghețului)
- [2] Regim de producere a apei calde
- [3] Funcționare solară
- [4] Funcționare controlată în funcție de temperatura exterioară (sistem de reglare cu senzor pentru temperatura exterioară)
- [5] Regimul coșar
- [6] Deranjament
- [7] Regim de service
- [8] Regim arzător
- [9] Unitatea temperaturii
- [10] Memorare cu succes
- [11] Afișarea altor submeniuri/funcții de service, navigarea este posibilă cu tastele săgeată
- [12] Afișaj alfanumeric (de exemplu, temperatură)
- [13] Rând de text
- [14] Regim de vară
- [15] Regim de încălzire


7.2 Pornirea aparatului

- Porniți echipamentul prin intermediul întrerupătorului de pornire/oprire [8].
Display-ul luminează și este afișată temperatura aparatului.




Dacă se afișează simbolul  funcția de aerisire este activă. Aparatul este aerisit hidraulic (funcția de service 2.2C → Tab. 10.4, pagina 28).



Dacă se afișează simbolul  programul de alimentare a sifonului este activ. Sifonul pentru condensat din aparat este alimentat (funcția de service 2.4F → Tab. 10.4, pagina 28).

7.3 Setarea temperaturii turului

- ▶ Setați temperatura maximă a turului la nivelul regulatorului pentru temperatura turului [12].

Poziție	Temperatura turului	Exemplu de utilizare
	–	Regim de vară (→ Cap. 7.5, pagina 25)
...	circa 30 °C	Protecție împotriva înghețului (→ Cap. 8.2, pagina 25)
	circa 50 °C	Încălzire prin pardoseală
e	circa 60 °C	
...	circa 75 °C	Încălzire cu radiatoare
MAX	circa 82 °C	Încălzire cu convectoare

Tab. 22 Domeniu de reglare a regulatorului pentru temperatura turului

7.4 Setarea temperaturii apei calde

- ▶ Setați temperatura apei calde la regulatorul de temperatură a apei calde [9].



Pentru a preveni contaminarea cu bacterii a apei calde, de exemplu cu Legionella, vă recomandăm să reglați temperatura apei calde la minimum 55 °C.

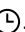
Poziție	Tem. apă caldă
min	Regim de producere a apei calde blocat (protecție împotriva înghețului)
MAX	circa 60 °C

Tab. 23 Temperatura apei calde

Setarea regimului confort sau a regimului eco

În regimul confort, boilerul este încălzit până la temperatura setată, când temperatura boilerului scade cu mai mult de 5 K (°C) sub valoarea setată. Ulterior, aparatul comută în regimul de încălzire.

În regimul eco (afișare **Eco** în rândul de text), încălzirea are loc numai după o diferență de temperatură de 10 K (°C).

Dacă regimul eco este activat de un program temporizat, rândul de text afișează **Eco** .

- ▶ Pentru a seta regimul eco: apăsați tasta eco până când se afișează **Eco**.
- ▶ Pentru a reveni la regimul confort: apăsați tasta eco până când nu se mai afișează **Eco**.

7.5 Setarea regimului de vară


În regimul de vară, încălzirea este oprită. Sunt menținute prepararea apei calde și alimentarea cu tensiune pentru reglarea încălzirii și pentru cronotermostat.

ATENȚIE:

Deteriorări din cauza înghețului!

Dacă instalația de încălzire nu se găsește într-o încăpăre asigurată împotriva înghețului și dacă este oprită, atunci aceasta poate îngheța în caz de ger. În regimul de funcționare de vară sau în regim de funcționare încălzire limitată protecția contra înghețului se aplică numai aparatelor.

- ▶ Pe cât posibil, lăsați instalația de încălzire permanent pornită și setați temperatura turului la minim 30 °C, **-sau-**
- ▶ Dispuneți golirea conductelor de agent termic și de apă potabilă de către o firmă de specialitate în punctul cel mai jos. **-sau-**
- ▶ Dispuneți golirea conductelor de apă potabilă de către o firmă de specialitate în punctul cel mai jos și amestecați substanțe antigel în apa caldă. La fiecare 2 ani, verificați dacă protecția necesară contra înghețului este asigurată de către antigel.

- ▶ Notați setarea regulatorului pentru temperatura turului [12].
- ▶ Rotiți regulatorul pentru temperatura turului în poziția .

8 Scoaterea din funcțiune

8.1 Oprirea aparatului



Protecție împotriva blocării împiedică blocarea pompei pentru circuitul de încălzire și a vanei cu 3 căi după o pauză îndelungată în funcționare. Când aparatul este oprit, protecția împotriva blocării nu este activă.

- ▶ Opriți echipamentul prin intermediul întrerupătorului de pornire/oprire [8]. Display-ul se stinge.
- ▶ În cazul scoaterii din funcțiune pe o perioadă mai lungă de timp: aveți în vedere protecția împotriva înghețului.

8.2 Setarea protecției împotriva înghețului

ATENȚIE:

Defecțiuni ale instalației cauzate de îngheț!

Instalația de încălzire poate îngheța după o perioadă mai lungă (de exemplu, în cazul unei pene de rețea, al întreruperii tensiunii de alimentare, al unei alimentări cu combustibil defectuoase sau al defectării cazanului etc.).

- ▶ Asigurați-vă că instalația de încălzire este permanent în stare de funcționare (în special în caz de pericol de îngheț).

Protecție împotriva înghețului pentru instalația de încălzire

- ▶ Lăsați aparatul pornit.
- ▶ Setați temperatura turului la 30 °C.

Protecție împotriva înghețului pentru boiler

- ▶ Lăsați aparatul pornit.
- ▶ Rotiți termostatul pentru apă caldă [9] la **min**.

Protecția împotriva înghețului pentru aparatul oprit

- ▶ Amestecați substanțe antigel în apa caldă (→ Cap. 5.2, pagina 17).
- ▶ Goliți circuitul de apă caldă.

9 Dezinfecție termică

Pentru a preveni contaminarea cu bacterii, de exemplu Legionella, vă recomandăm o dezinfecție termică după o perioadă îndelungată de nefuncționare.

O dezinfecție termică adecvată acoperă sistemul de apă caldă, inclusiv punctele de prelevare.

PRECAUȚIE:

Pericol de accidentare prin opărire!

În timpul dezinfecției termice, preluarea apei calde neamestecate poate produce opări.

- ▶ Utilizați temperatură maximum setabilă pentru apă caldă numai pentru dezinfecția termică.
- ▶ Informați locuitorul casei cu privire la pericolul de opărire.
- ▶ Efectuați dezinfecția termică în afara perioadelor normale de funcționare.
- ▶ Nu preluați apa caldă neamestecată.

- ▶ Închideți toate punctele de prelevare a apei calde.
- ▶ Setări o pompă de circulație eventual existentă să funcționeze continuu.



Dezinfecția termică poate fi acționată prin intermediul aparatului sau al unei unități de comandă cu program pentru apă caldă.

- ▶ Porniți sistemul de comandă al dezinfecției termice (→ Cap. 9.1 și următoarele).
- ▶ Așteptați până la atingerea temperaturii maxime.
- ▶ Prelevați succesiv apă caldă de la cel mai apropiat punct de prelevare a apei calde la cel mai îndepărtat până când curge timp de până la 3 minute apă fierbinte cu o temperatură de 70 °C.
- ▶ Restabilirea setărilor inițiale.

9.1 Acționare prin intermediul echipamentului de încălzire

- ▶ Setări funcția de service 2.9L.

9.2 Acționare prin intermediul unei unități de comandă cu program pentru apă caldă

- ▶ Setări dezinfecția termică în programul pentru apă caldă al unității de comandă (→ documentația tehnică a unității de comandă).

10 Setări în meniul de service

Meniul de service permite setarea și verificarea numeroaselor funcții ale aparatului. Cuprinde:

- Afișarea informațiilor
- Meniu 1: setări generale
- Meniu 2: setări specifice aparatului
- Meniu 3: valori limită specifice aparatului
- Test: setări pentru testul de funcționare

10.1 Utilizarea meniului de service

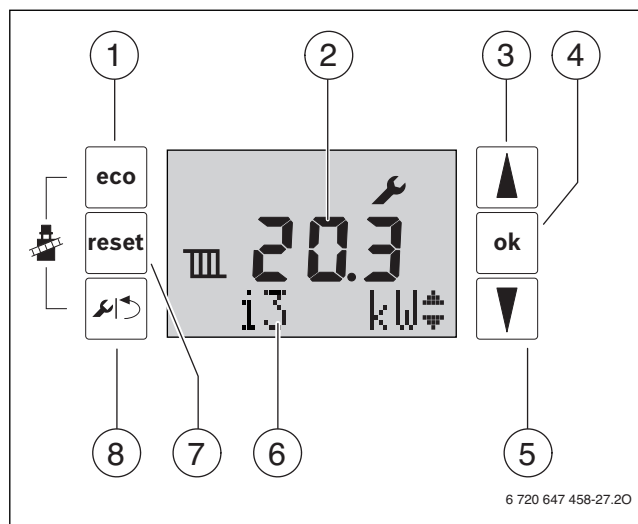


Fig. 35 Privire de ansamblu asupra elementelor de comandă

- [1] Tasta eco
- [2] Afișaj alfanumeric
- [3] Tastă săgeată ▲
- [4] Tasta ok
- [5] Tastă săgeată ▼
- [6] Rând de text
- [7] Tasta Reset
- [8] Tasta de service

Apelarea meniului

Descrierea se găsește înaintea tabelor cu priviri de ansamblu ale fiecărui meniu.

Selectarea și setarea funcției de service



Dacă timp de 2 minute nu a fost apăsată nicio tastă, funcția de service setată este părăsită automat.

- ▶ Pentru a selecta o funcție de service: apăsați tasta săgeată ▲ sau ▼. Afișajul indică funcția de service și setarea actuală aferentă.
- ▶ Pentru a confirma selecția: apăsați tasta ok. Setarea actuală luminează intermitent.
- ▶ Pentru a modifica setarea: apăsați tasta săgeată ▲ sau ▼.
- ▶ Pentru a salva: apăsați tasta ok. Simbolul ✓ este afișat pentru scurt timp.

-sau-

- ▶ Pentru a nu salva: apăsați tasta de service. Este afișat nivelul superior al meniului.
- ▶ Apăsați din nou tasta de service. Aparatul comută în regimul normal.

Documentarea setărilor

Autocolantul „Setări în meniul de service“ (pachet de livrare) facilitează restabilirea setărilor individuale după întrețineri.

- ▶ Înregistrați setările modificate.
- ▶ Amplasați autocolantul pe aparat în mod vizibil.

Setări în meniul de service	
Funcție de service	Valoare

Tab. 24 Autocolant

10.2 Afișarea informațiilor

- ▶ Apăsați tasta de service.
- ▶ Pentru afișarea informațiilor: apăsați tasta săgeată ▲ sau ▼ .

Funcție de service	Informații suplimentare
i1 Stare de funcționare actuală	Cap. 15, pagina 42
i2 Cod de funcționare pentru ultima defecțiune	Cap. 15, pagina 42
i3 Limita superioară a puterii calorice maxime (\rightarrow funcția de service 3.1A) ¹⁾	Pagina 31
i4 Limita superioară a puterii maxime pentru apa caldă (\rightarrow funcția de service 3.1b) ²⁾	Pagina 31
i7 Temperatură de referință pentru tur (solicitată de regulatorul pentru instalația de încălzire)	-
i8 Curent de ionizare <ul style="list-style-type: none"> Cu arzătorul în funcțiune: $\geq 2 \mu\text{A} = \text{OK}$, $< 2 \mu\text{A} = \text{defect}$ Cu arzătorul oprit: $< 2 \mu\text{A} = \text{OK}$, $\geq 2 \mu\text{A} = \text{defect}$ 	-
i9 Temperatura la senzorul pentru temperatura turului	-
i12 Temperatură de referință apă caldă ³⁾	Cap. 7.4, pagina 25
i13 Temperatura la senzorul pentru temperatura boilerului ³⁾	-
i15 Temperatură exterioară actuală (în cazul în care este racordat senzorul pentru temperatura exterioară)	-
i16 Puterea actuală a pompei în % din puterea nominală a pompei	-
i17 Putere calorică actuală în % din puterea termică nominală maximă în regimul de încălzire ⁴⁾	Cap. 16.9, pagina 16.9
i18 Turația actuală a suflantei în rotații pe secundă [Hz]	-
i20 Versiunea software-ului plăcii electronice 1	-
i21 Versiunea software-ului plăcii electronice 2	-
i22 Număr ștecăr de codare (ultimele trei poziții)	-
i23 Versiune ștecăr de codare	-

- 1) Puterea calorică maximă poate fi redusă prin funcția de service 2.1A (\rightarrow pagina 28).
- 2) Puterea maximă pentru apa caldă poate fi redusă prin intermediul funcției de service 2.1A (\rightarrow pagina 28).
- 3) Se afișează numai dacă senzorul NTC de boiler este conectat la aparat.
- 4) În timpul preparării apei calde pot fi afișate valori mai mari de 100 %.

Tab. 25 Informații care pot fi afișate

10.3 Meniul 1: setări generale

- ▶ Apăsați concomitent tasta de service și tasta ok până când se afișează **Menu 1**.
- ▶ Pentru a confirma selecția: apăsați tasta ok.
- ▶ Selectarea și setarea funcției de service.



Setările din fabrică sunt reprezentate **evidențiat** în următorul tabel.

Funcție de service	Setări/domeniu de reglare	Observație/Restricție
1.7d Senzor extern pentru temperatura turului	<ul style="list-style-type: none"> • 0: Oprit • 1: racord la dispozitivul de comandă • 2: racord la modulul extern pentru circuitul de încălzire 	
1.S1 Modul solar activ	<ul style="list-style-type: none"> • 0: Oprit • 1: Pornit 	Disponibil numai dacă este detectat un modul solar.
1.S2 Temperatura maximă în boilerul solar	• 15 ... 60 ... 90 °C	Temperatura la care poate avea loc încărcarea boilerului solar, disponibilă exclusiv în cazul în care este activat modulul solar.
1.S3 Temperatură minimă în boilerul solar	• 30 ... 55 °C... „Setare în 1.S2“	Disponibil numai în cazul în care este activat modulul solar. Temperatura la care se poate răci boilerul solar când există producție de energie solară.
1.W1 Reglare în funcție de temperatura exterioară cu o curbă de încălzire liniară	<ul style="list-style-type: none"> • 0: reglare în funcție de temperatura exterioară inactivă • 1: reglare în funcție de temperatura exterioară activă 	Această funcție de service este disponibilă numai dacă a fost recunoscut un senzor de temperatură pentru exterior în sistem. Reprezentarea curbei de încălzire (→ pagina 53).
1.W2 Punctul A al curbei de încălzire	• 30 ... 82 °C	Temperatura turului la o temperatură exterioară de - 10 °C.
1.W3 Punctul B al curbei de încălzire	• 30 ... 82 °C	Temperatura turului la o temperatură exterioară de + 20 °C.
1.W4 Valoare a temperaturii pentru regimul automat de vară	• 0 ... 16 ... 30 °C	Dacă temperatură exterioară depășește această valoare, încălzirea se oprește. Dacă temperatura exterioară scade cu minimum 1 K (°C) sub această valoare, încălzirea pornește iar.
1.W5 Protecția instalațiilor împotriva înghețului	<ul style="list-style-type: none"> • 0: protecția împotriva înghețării instalației nu este activă • 1: protecția împotriva înghețării instalației este activă 	
1.W6 Valoarea temperaturii pentru protecția împotriva înghețării instalației	• 0 ... 5 ... 30 °C	Această funcție de service este disponibilă numai dacă funcția de protecție împotriva înghețului (funcția de service 1.W5) a fost activată. Dacă temperatura exterioară depășește temperatura limită de îngheț, este pornită pompa în circuitul de încălzire (protecție împotriva înghețării instalației).


Tab. 26 Meniul 1


10.4 Meniul 2: setări specifice aparatului

- ▶ Apăsați concomitent tasta de service și tasta ok până când se afișează **Menu 1**.
- ▶ Pentru a selecta **Menu 2**: apăsați tasta săgeată ▲.
- ▶ Pentru a confirma selecția: apăsați tasta ok.
- ▶ Selectarea și setarea funcției de service.



Setările din fabrică sunt reprezentate **evidențiat** în următorul tabel.

Funcție de service		Setări/domeniu de reglare	Observație/Restricție
2.1A	Putere calorică maximă eliberată [kW]	<ul style="list-style-type: none"> Domeniu de reglare de la 3.3d până la 3.1A „putere termică nominală maximă“ 	<p>La aparatele cu gaz metan:</p> <ul style="list-style-type: none"> Măsurați debitul de gaz. Comparați rezultatul măsurării cu valorile din tabelele pentru setări (→ pagina 54). Corecțați abaterile.
2.1b	Puterea maximă eliberată a apei calde [kW]	<ul style="list-style-type: none"> Domeniu de reglare de la 3.3d până la 3.1b „putere termică nominală maximă apă caldă“ 	<p>La aparatele cu gaz metan:</p> <ul style="list-style-type: none"> Măsurați debitul de gaz. Comparați rezultatul măsurării cu valorile din tabelele pentru setări (→ pagina 54). Corecțați abaterile.
2.1C	Câmp caracteristic al pompei	<ul style="list-style-type: none"> 0: putere a pompei proporțională cu puterea calorică (→ funcții de service 2.1H și 2.1J) 1: presiune constantă 150 mbar 2: presiune constantă 200 mbar 3: presiune constantă 250 mbar 4: presiune constantă 300 mbar 	<ul style="list-style-type: none"> Pentru a economisi energie și pentru a reduce cât mai mult eventualele zgomote de curgere, reglați o linie caracteristică scăzută a pompei, (câmp caracteristic al pompei → pagina 53).
2.1E	Tip cuplare pompă	<ul style="list-style-type: none"> 4: Deconectarea inteligentă a pompei pentru circuitul de încălzire la instalații de încălzire cu automatizare controlată în funcție de temperatura exterioară. Pompa pentru circuitul de încălzire este pornită numai în caz de necesitate. 5: Regulatorul pentru temperatura turului comută pompa pentru circuitul de încălzire. În cazul unui necesar de căldură, pompa pentru circuitul de încălzire pornește cu arzătorul. 	
2.1H	Puterea pompei la putere calorică minimă	<ul style="list-style-type: none"> 10 ... 100 % 	Disponibil numai pentru câmpul caracteristic al pompei 0 (→ funcție de service 2.1C).
2.1J	Puterea pompei la putere calorică maximă	<ul style="list-style-type: none"> 10 ... 100 % 	Disponibil numai pentru câmpul caracteristic al pompei 0 (→ funcție de service 2.1C).
2.2C	Funcție de aerisire	<ul style="list-style-type: none"> 0: Oprit 1: Pornită o dată 2: Pornită permanent 	<p>După efectuarea lucrărilor de întreținere poate fi activată funcția de aerisire.</p> <p>În timpul aerisirii luminează intermitent simbolul .</p>
2.2J	Prioritate apă caldă	<ul style="list-style-type: none"> 0: Pornit 1: Oprit 	<p>În caz de prioritate a apei calde, întâi este încălzit boilerul până la temperatura setată. Ulterior, aparatul intră în regimul de încălzire.</p> <p>Fără prioritate a apei calde, dacă boilerul solicită căldură, echipamentul comută la fiecare zece minute între regimul de încălzire și regimul de funcționare a boilerului.</p>
2.3b	Intervalul de timp între pornirea și repornirea arzătorului	<ul style="list-style-type: none"> 3 ... 10 ... 45 minute 	<p>Intervalul de timp determină timpul minim de așteptare între pornirea și repornirea arzătorului.</p> <p>La racordarea unui regulator pentru instalația de încălzire cu BUS cu 2 fire, regulatorul pentru instalația de încălzire optimizează această setare.</p>
2.3C	Intervalul de temperatură pentru oprirea și repornirea arzătorului	<ul style="list-style-type: none"> 0 ... 6 ... 30 Kelvin 	<p>Diferența dintre temperatura actuală a turului și temperatura de referință pentru tur până la pornirea arzătorului.</p> <p>La racordarea unui regulator pentru instalația de încălzire cu BUS cu 2 fire, regulatorul pentru instalația de încălzire optimizează această setare.</p>
2.3F	Durata conservării temperaturii	<ul style="list-style-type: none"> 0 ... 1 ... 30 minute 	Această durată arată cât timp va rămâne blocat regimul de încălzire după încălzirea apei potabile.

Funcție de service		Setări/domeniu de reglare	Observație/Restricție
2.4F	Program de alimentare a sifonului	<ul style="list-style-type: none"> 0: Oprit (permis numai în timpul întreținerilor). 1: Pornit 	<p>Programul de alimentare a sifonului se activează în următoarele cazuri:</p> <ul style="list-style-type: none"> Se pornește aparatul prin intermediul întrerupătorului de pornire/oprire. Arzătorul nu a fost în funcțiune timp de cel 28 de zile. Tipul arzătorului a fost setat de la regimul de vară la utilizare în condiții de iarnă. <p>La următoarea cerință de căldură pentru regimul de încălzire sau regimul de funcționare a cazanului, aparatul este menținut timp de 15 minute cu putere calorică redusă. Programul de alimentare a sifonului rămâne atâta timp activ, până când s-au atins 15 minute de funcționare cu putere calorică redusă.</p> <p>Pe durata programului de alimentare a sifonului luminează intermitent simbolul .</p>
2.5F	Interval pentru verificarea tehnică	<ul style="list-style-type: none"> 0: Oprit 1 ... 72 luni 	<p>După expirarea acestei perioade, pe afișajul de service H13 apare Verificarea tehnică necesară (→ pagina 46).</p> <p>Sunt afișate numai deranjamentele cu închidere.</p>
2.7A	Lumină de funcționare pentru regimul arzătorului/defecțiuni	<ul style="list-style-type: none"> 0: Oprit 1: Pornit 	<p>Luminează intermitent în cazul unor defecțiuni blocante.</p> <p>Se aprinde dacă arzătorul se află în funcțiune, luminează intermitent în cazul unor defecțiuni blocante.</p>
2.7b	Vana cu 3 căi în poziția de mijloc	<ul style="list-style-type: none"> 0: Oprit 1: Pornit 	<p>Funcția asigură golirea completă a sistemului și demontarea simplă a motorului. Vana cu 3 căi rămâne aprox. 15 minute în poziția de mijloc.</p>
2.7E	Funcția de uscare a construcției	<ul style="list-style-type: none"> 0: Oprit 1: Pornit 	<p>Funcția de uscare a aparatului nu corespunde cu funcția de uscare a șapei (dry function) a automatizării controlate în funcție de temperatura exterioară.</p> <p>Când funcția de uscare a construcției este pornită nu sunt posibile regimul de producere a apei calde și regimul coșar (de exemplu, pentru setarea pentru gaz).</p> <p>Atâta timp cât funcția de uscare este activă, rândul de text indică 7E.</p>
2.9F	Timpul de postfuncționare a pompei pentru circuitul de încălzire	<ul style="list-style-type: none"> 0 ... 3 ... 60 minute 24H: 24 ore. 	<p>Timpul de postfuncționare a pompei începe la încheierea cerinței de căldură prin intermediul regulatorului pentru instalația de încălzire.</p>
2.9L	Dezinfecție termică	<ul style="list-style-type: none"> 0: Oprit 1: Pornit 	<p>Această funcție de service activează încălzirea boilerului la 75 °C.</p> <p>► Efectuați o dezinfecție termică (→ Cap. 26, pagina 26). Dezinfecția termică activată nu este indicată pe afișaj.</p> <p>După ce apa a fost menținută timp de 35 de minute la 75 °C, dezinfecția termică se încheie automat.</p>
2.CE	Numărul de porniri ale pompei de circulație	<ul style="list-style-type: none"> 1, 2 ... 6: porniri ale pompei pe oră, cu o durată de câte 3 minute 7: pompa de circulație funcționează în permanență 	<p>Disponibil numai când pompa de circulație este activă (→ funcția de service 2.CL).</p>
2.CL	Pompă de circulație	<ul style="list-style-type: none"> 0: Oprit 1: Pornit 	<p>Dacă funcția de service 2.5E este programată la 01 (pompa de circulație).</p>

Tab. 27 Meniul 2

10.5 Meniul 3: valori limită specifice aparatului

- ▶ Apăsați concomitent tasta de service și tasta ok până când se afișează **Menu 1**.
- ▶ Pentru a selecta **Menu 3**: apăsați tasta săgeată ▲.
- ▶ Pentru a confirma selecția: apăsați tasta ok până când se afișează o funcție de service în rândul de text.
- ▶ Selectarea și setarea funcției de service.



Setările din fabrică sunt reprezentate **evidențiat** în următorul tabel. Setările din acest meniu nu vor fi resetate odată cu restabilirea setării de bază.

Funcție de service	Setări/domeniu de reglare	Observație/Restricție
3.1A Limita superioară a puterii calorice maxime	• „Putere termică nominală minimă“ ..., putere termică nominală maximă “	Limitează domeniul de reglare pentru puterea calorică maximă (→ funcția de service 2.1A).
3.1b Limita superioară a puterii maxime a apei calde	• „Putere termică nominală minimă“ ... „ putere termică nominală maximă apă caldă “	Limitează domeniul de reglare pentru puterea maximă pentru apă caldă (→ funcția de service 2.1b).
3.2b Limita superioară a temperaturii turului	• 30 ... 82 °C	Limitează domeniul de reglare pentru temperatura turului.
3.3d Putere termică nominală minimă (încălzire și apă caldă)	• „ Putere termică nominală minimă “ ..., putere termică nominală maximă“	

Tab. 28 Meniul 3

10.6 Testare: setări pentru testarea funcționalității

- ▶ Apăsați concomitent tasta de service și tasta ok până când se afișează **Menu 1**.
- ▶ Pentru a selecta **Test**: apăsați tasta săgeată ▲.
- ▶ Pentru a confirma selecția: apăsați tasta ok.
- ▶ Selectarea și setarea funcției de service.

Funcție de service	Setări	Observație/Restricție
t1 Aprindere permanentă	• 0 : Oprit • 1: Pornit	Verificați aprinderea prin aprinderea permanentă fără alimentare cu gaz. ▶ Pentru a evita deteriorările la nivelul transformatorului de aprindere: lăsați funcția pornită maxim 2 minute.
t2 Funcționarea permanentă a ventilatorului	• 0 : Oprit • 1: Pornit	Funcționare suflantă fără alimentare cu gaz sau aprindere.
t3 Funcționare permanentă a pompei (pompă internă și externă)	• 0 : Oprit • 1: Pornit	
t4 Vană cu 3 căi aflată în permanență în poziția de preparare a apei calde	• 0 : Oprit • 1: Pornit	

Tab. 29 Test

10.7 Restabilirea setării de bază

- ▶ Apăsați concomitent tasta săgeată ▲, tasta ok și tasta de service până când se afișează **8E**.
- ▶ Apăsați tasta reset.
Aparatul pornește cu setarea din fabrică pentru **Menu 1** și **Menu 2**¹⁾. nu se resetează.

1) Excepție: valorile funcțiilor de service 2.1A și 2.1B sunt preluate de funcțiile de service 3.1A și 3.1B.

11 Verificarea setării pentru gaz

Raportul între gaz și aer poate fi setat numai prin măsurarea CO₂ sau O₂ la puterea termică nominală maximă și minimă cu ajutorul unui echipament de măsură electronic.

Nu este necesară adaptarea la diversele accesorii pentru gaze arse prin diafragme și filtre.

Gaz metan

- Aparatele **Grpei gazului metan 2E (2H)** sunt reglate din fabrică la indicele Wobbe 15 kWh/m³ și 20 mbar presiune de racordare și sunt sigilate.

Gaze lichefiate

- Aparatele pentru gaze lichefiate sunt reglate la 30 mbar presiune de racordare.

11.1 Reconstrucția tipului de gaz

Aparat	Conversie la	Nr. com.
WBC 24 S50	Gaze lichefiate	8 716 780 309 0
	Gaz metan	8 716 780 310 0

Tab. 30 Seturi de reconstrucție a tipului de gaz furnizabile



AVERTIZARE:

Pericol de moarte prin explozie!

Gazul care se scurge poate cauza o explozie.

- ▶ Lucrările la elementele conducătoare de gaze trebuie efectuate numai de specialiști autorizați.
- ▶ Înainte de începerea lucrărilor la elementele conducătoare de gaz: Închideți robinetul de gaz.
- ▶ Înlocuiți garniturile de etanșare uzate cu unele noi.
- ▶ După efectuarea lucrărilor la elementele conducătoare de gaz: Verificați etanșeitatea.

▶ Montați setul de reconstrucție a tipului de gaz conform instrucțiunilor de montaj aferente.

▶ După fiecare reconstrucție: setați raportul între gaz și aer.

11.2 Verificați raportul între gaz și aer și setați, dacă este necesar

- ▶ Opriiți aparatul.
- ▶ Scoateți mantaua (→ pagina 18).
- ▶ Conectați echipamentul.
- ▶ Îndepărtați dopurile de la orificiul de măsurare a gazelor arse.
- ▶ Introduceți sonda pentru gaze arse circa 85 mm în orificiul de măsurare a gazelor arse.
- ▶ Etanșați punctul de măsurare.

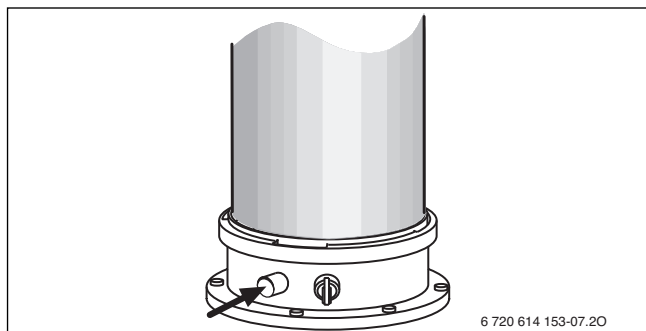


Fig. 36 Orificiu de măsurare a gazelor arse

- ▶ Pentru a asigura cedarea de căldură: deschideți ventilele radiatorului.

- ▶ Apăsăți concomitent tasta eco și tasta de service până când se afișează simbolul .
- Afișajul indică temperatura pe tur, iar în rândul de text luminează intermitent **Max** (= putere termică nominală maximă). După scurt timp intră arzătorul în funcțiune.

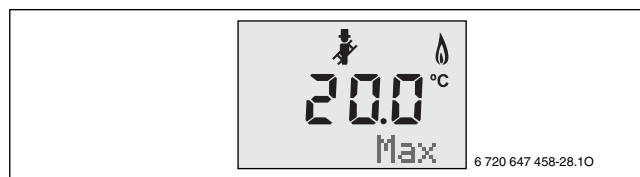


Fig. 37 **Max** (= putere termică nominală maximă) luminează intermitent

- ▶ Măsurați valoarea CO₂ sau O₂.
- ▶ Perforați și scoateți sigiliul ajutorului de ștrangulare pentru gaz de la nivelul fantei.

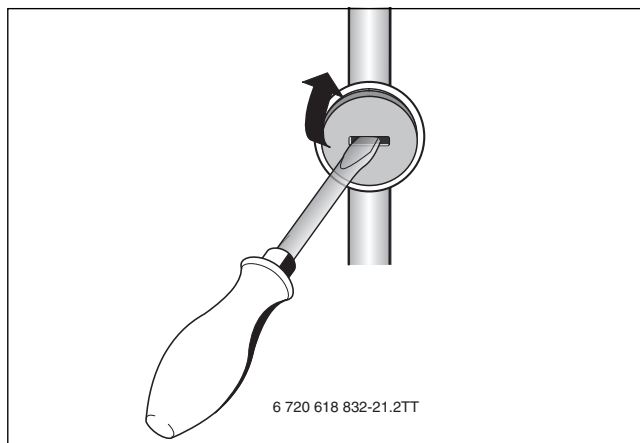


Fig. 38 Îndepărtarea sigiliului

- ▶ Setați valoarea CO₂ sau valoarea O₂ pentru puterea termică nominală maximă conform tabelului.

Tip de gaz	putere termică nominală maximă		putere termică nominală minimă	
	CO ₂	O ₂	CO ₂	O ₂
Gaz metan H	9,4 %	4,0 %	8,6 %	5,5 %
Gaze lichefiate (propan) ¹⁾	10,8 %	4,6 %	10,5 %	5,0 %
Gaz lichefiat (Butan)	12,4 %	2,5 %	12,0 %	3,0 %

1) Valoare standard pentru gaze lichefiate la recipiente staționare cu un conținut de până la 15000 l

Tab. 31 Valori CO₂ și O₂

- ▶ Pentru a seta puterea termică nominală minimă: apăsați tasta săgeată ▼.
- Afișajul indică temperatura pe tur, iar în rândul de text luminează intermitent **Min** (= putere termică nominală minimă).

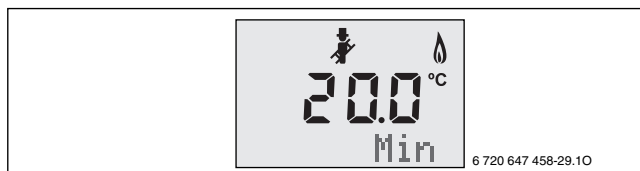


Fig. 39 **Min** (= putere termică nominală minimă) luminează intermitent

- ▶ Măsurați valoarea CO₂ sau valoarea O₂.

- ▶ Înlăturați sigiliul la șurubul de reglaj al vanei de gaz.

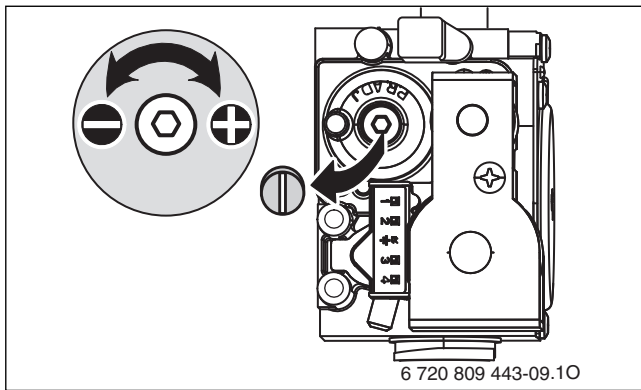


Fig. 40 Îndepărtarea sigiliului de la vana de gaz

- ▶ Setări valoarea CO₂ sau valoarea O₂ pentru puterea termică nominală minimă conform tabelului.
- ▶ Verificați din nou puterea termică nominală maximă și minimă și setați din nou, dacă este necesar.
- ▶ Apăsăți tasta ok. Aparatul intră din nou în regimul normal.
- ▶ Consemnați valorile de CO₂ sau de O₂ în procesul-verbal de punere în funcțiune.
- ▶ Îndepărtați sonda pentru gaze arse de pe orificiul de măsurare a gazelor arse și montați dopurile.
- ▶ Sigilați vana de gaz și ajutorajul de ștrangulare pentru gaz.

11.3 Verificarea presiunii de racordare a gazului

- ▶ Deconectați aparatul și închideți robinetul de gaz.
- ▶ Desfaceți șuruburile de la orificiul de măsurare pentru presiunea de racordare a gazului și racordați aparatul de măsurare a presiunii.

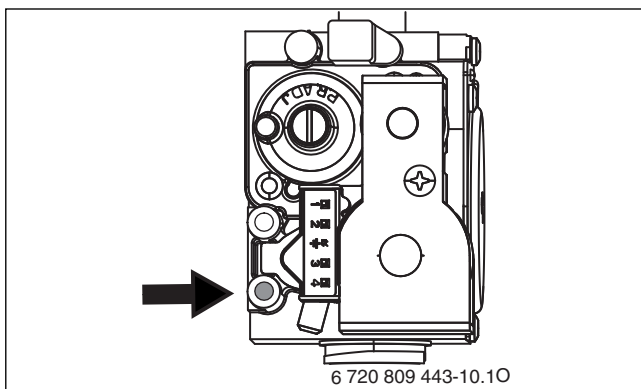



Fig. 41 Orificiu de măsurare pentru presiunea de racordare a gazului

- ▶ Deschideți robinetul de gaz și porniți aparatul.
- ▶ Asigurați cedarea de căldură prin intermediul ventilelor deschise ale radiatoarelor.
- ▶ Apăsăți concomitent tasta eco și tasta de service până când se afișează simbolul . Afișajul indică temperatura pe tur, iar în rândul de text luminează intermitent **Max** (= putere termică nominală maximă). După scurt timp intră arzătorul în funcțiune.

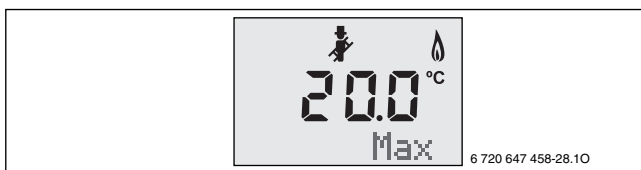


Fig. 42 **Max** (= putere termică nominală maximă) luminează intermitent

- ▶ Verificați presiunea de racordare a gazului necesară în baza tabelului.

Tip de gaz	Presiune nominală [mbar]	Domeniul de presiune admis la puterea termică nominală maximă [mbar]
Gaz metan H	20	17 - 25
Gaze lichefiate (propan) ¹⁾	30	25 - 35
Gaz lichefiat (Butan)	30	25 - 35

1) Amestec de propan și butan pentru recipiente staționare cu un conținut de până la 15 000 l

Tab. 32 Presiune admisă de racordare a gazului



Se interzice punerea în funcțiune în afara intervalului de presiune admis.

- ▶ Determinați cauza și eliminați deranjamentul.
 - ▶ Dacă acest lucru nu este posibil: închideți aparatul pe partea de alimentare cu gaz și înștiințați furnizorul de gaze.
-
- ▶ Apăsăți tasta ok. Aparatul intră din nou în regimul normal.
 - ▶ Deconectați aparatul, închideți robinetul de gaz, scoateți aparatul de măsurare a presiunii și fixați șuruburile.
 - ▶ Montați din nou mantaua.


12 Măsurarea gazelor arse

12.1 Regimul coșar

Aparatul funcționează la putere termică nominală maximă în regimul coșar.



Aveți la dispoziție 30 minute pentru a măsura valorile sau pentru a efectua reglaje. Aparatul va intra apoi în regimul normal de funcționare.

- ▶ Asigurați cedarea de căldură prin intermediul ventilelor deschise ale radiatoarelor.
- ▶ Apăsăți tasta eco și tasta de service până când se afișează simbolul . Afișajul indică temperatura pe tur, iar în rândul de text luminează intermitent **Max** (= putere termică nominală maximă). După scurt timp intră arzătorul în funcțiune.

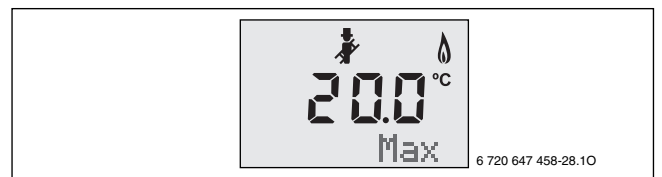


Fig. 43 **Max** (= putere termică nominală maximă) luminează intermitent

- ▶ Apăsăți tasta săgeată ▲ sau ▼ pentru a selecta puterea termică nominală dorită:
 - **Max** = putere termică nominală maximă
 - **Min** = putere termică nominală minimă

12.2 Verificarea etanșeității căii de evacuare a gazelor arse

Măsurarea O₂ sau CO₂ din aerul de ardere.

Utilizați o sondă inelară cu fantă pentru măsurare.



Prin măsurarea O₂ sau a CO₂ din aerul de ardere puteți verifica în cazul evacuării gazelor arse conform C_{13x}, C_{93x} (C_{33x}) și C_{43x} etanșeitarea căii de evacuare a gazelor arse. Conținutul de O₂ nu trebuie să fie mai mic de . Conținutul de CO₂ nu trebuie să depășească 0,2 %.

- ▶ Îndepărtați dopul de la orificiul de măsurare a aerului de ardere [2].
- ▶ Împingeți sonda de gaze arse în tubulatură și etanșați punctul de măsurare.
- ▶ Setați în regimul coșar puterea termică nominală.

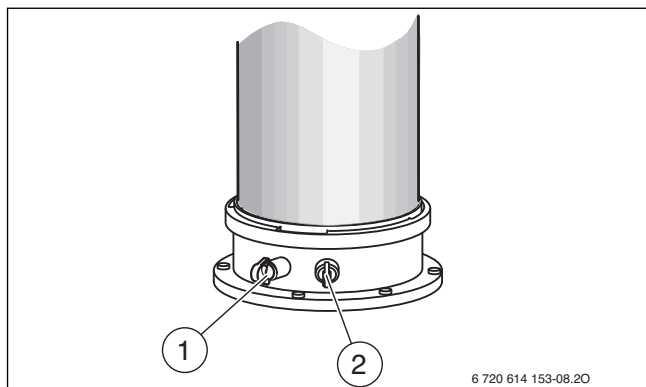


Fig. 44 Orificiul de măsurare a gazelor arse și orificiul de măsurare a aerului de ardere

- [1] Orificiul de măsurare a gazelor arse
[2] Orificiul de măsurare a aerului de ardere

- ▶ Măsurați conținutul de O₂ și CO₂.
- ▶ Apăsăți tasta ok.
Aparatul intră din nou în regimul normal.
- ▶ Îndepărtați sonda pentru gaze arse.
- ▶ Montați dopul la loc.

12.3 Măsurarea CO din gaze arse

Pentru măsurare utilizați o sondă pentru gaze arse cu mai multe perforații.

- ▶ Îndepărtați dopurile de la ștuțul de măsurare a gazelor arse [1].
- ▶ Împingeți sonda pentru gaze arse în tubulatură și etanșați punctul de măsurare și etanșați punctul de măsurare.
- ▶ Setați în regimul coșar puterea termică nominală.
- ▶ Măsurați conținutul de CO.
- ▶ Apăsăți tasta ok.
Aparatul intră din nou în regimul normal.
- ▶ Îndepărtați sonda pentru gaze arse.
- ▶ Montați dopul la loc.

13 Protecția mediului și eliminarea ca deșeu

Protecția mediului este un principiu de bază al întreprinderilor grupului Bosch.

Pentru noi, calitatea produselor, rentabilitatea și protecția mediului, ca obiective, au aceeași prioritate. Legile și prescripțiile privind protecția mediului sunt respectate în mod riguros.

Pentru a proteja mediul, utilizăm cele mai bune tehnologii și materiale ținând cont și de punctele de vedere economice.

Ambalaj

În ceea ce privește ambalajul, participăm la sistemele de valorificare specifice fiecărei țări, care garantează o reciclare optimă.

Toate ambalajele utilizate sunt nepoluante și revalorificabile.

Deșeuri de echipamente

Aparatele uzate conțin materiale de valoare, ce pot fi revalorificate.

Grupele constructive sunt ușor de demontat. Materialele plastice sunt marcate. În acest fel diversele grupe constructive pot fi sortate și reutilizate sau reciclate.

14 Verificare tehnică și întreținere

14.1 Instrucțiuni de siguranță în timpul verificării tehnice și întreținerii

⚠ Indicații privind grupul țintă

Verificarea tehnică și întreținerea pot fi efectuate numai de către o firmă de specialitate autorizată. Trebuie respectate instrucțiunile de întreținere ale producătorului. Nerespectarea poate conduce la daune materiale și/sau daune personale și pericol de moarte.

- ▶ Atrageți-i atenția operatorului asupra urmărilor neefectuării sau efectuării defectuoase a lucrărilor de verificare tehnică și întreținere.
- ▶ Inspectați cel puțin o dată pe an instalația de încălzire și efectuați lucrările necesare de întreținere și curățenie, dacă este necesar.
- ▶ Remediați imediat deficiențele apărute.
- ▶ Verificați blocul de căldură cel puțin o dată la 2 ani și dacă este necesar, curățați-l. Recomandăm o verificare anuală.
- ▶ Utilizați numai piese de schimb originale (a se vedea catalogul de piese de schimb).
- ▶ Înlocuiți garniturile de etanșare și o-ring-urile folosite cu piese noi.

⚠ Pericol de moarte prin electrocutare!

Contactul cu componentele aflate sub tensiune poate duce la electrocutare.

- ▶ Înainte de a executa lucrări asupra componentelor electrice, întrerupeți alimentarea cu tensiune (230 V AC) (siguranță, întrerupător automat) și asigurați împotriva conectării accidentale.

⚠ Pericol de moarte din cauza scurgerii de gaze arse!

Gazele arse care se scurg pot cauza intoxicații.

- ▶ Verificați etanșeitarea în urma efectuării lucrărilor la elementele conductoare de gaze arse.

⚠ Pericol de explozie din cauza gazului care se scurge!

Gazul care se scurge poate cauza o explozie.

- ▶ Închideți robinetul de gaz înainte de a începe lucrările la elementele conductoare de gaz.
- ▶ Efectuați verificarea etanșeității.

⚠ Pericol de opărire cu apă fierbinte!

Apa fierbinte poate provoca arsuri grave.

- ▶ Atrageți atenția locatarilor cu privire la pericolul de opărire.
- ▶ Efectuați dezinfecția termică în afara perioadelor normale de funcționare.

⚠ Daune la nivelul echipamentului din cauza apei care se scurge!

Apa care se scurge afară poate deteriora dispozitivul de comandă.

- ▶ Acoperiți dispozitivul de comandă înainte de efectuarea lucrărilor la componentele conductoare de apă.

⚠ Material auxiliar pentru verificare tehnică și întreținere

- Sunt necesare următoarele echipamente de măsură:
 - Analizor electronic pentru gaze arse pentru CO₂, O₂, CO și temperatura gazelor arse
 - Aparat de măsurare a presiunii 0 - 30 mbar (fragmentare de cel puțin 0,1 mbar)
- ▶ Folosiți pastă termoconductoare.
- ▶ Utilizați lubrifianți aprobați.

⚠ După verificarea tehnică/întreținere

- ▶ Strângeți apoi toate îmbinările prin șuruburi care sunt slăbite.
- ▶ Puneți din nou aparatul în funcțiune (→ pagina 23).
- ▶ Verificați etanșeitatea la locurile de separație.
- ▶ Verificați raportul gaz/aer.

14.2 Apelarea ultimului deranjament salvat

O privire de ansamblu asupra deranjamentelor se găsește începând cu pagina 42.

- ▶ Selectați funcția de service i2 (→ pagina 27).

14.3 Verificarea blocului de căldură

- ▶ Scoateți mantaua (→ pagina 18).
- ▶ Scoateți capacul de la orificiul de măsurare [1] și racordați aparatul de măsurare a presiunii.

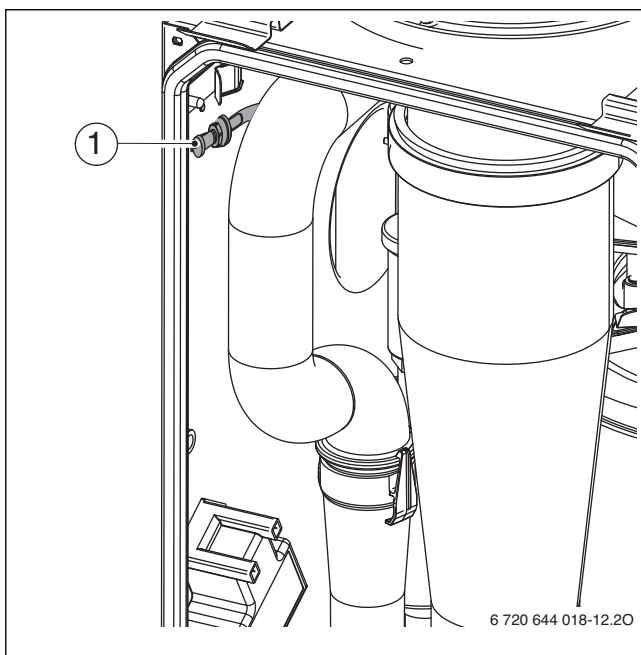


Fig. 45 Orificiu de măsurare la sistemul de amestecare

- ▶ Verificați presiunea de comandă la puterea termică nominală maximă la dispozitivul de amestec.
- ▶ În cazul unui rezultat al măsurătorii < 3,5 mbar, blocul de căldură trebuie curățat.

14.4 Verificarea electrozilor și curățarea blocului de căldură**PRECAUȚIE:****Pericol de ardere din cauza suprafețelor fierbinți!**

Componentele individuale ale cazanului de încălzire pot fi foarte fierbinți chiar la mult timp după scoaterea din funcțiune!

- ▶ Înainte de efectuarea lucrărilor la cazanul de încălzire: lăsați aparatul să se răcească în întregime.
- ▶ Dacă este necesar, utilizați mănuși de protecție.

Pentru curățarea blocului de căldură, utilizați accesoriul nr. 1156, nr. comandă 7 719 003 006, compus din perii și instrument de ridicare.

1. Împingeți în sus tubulatura de evacuare a gazelor arse.
2. Rotiți tubulatura de evacuare a gazelor arse la aprox. 120°.
3. Împingeți în jos și scoateți tubulatura de evacuare a gazelor arse.
4. Scoateți capacul orificiului de service.

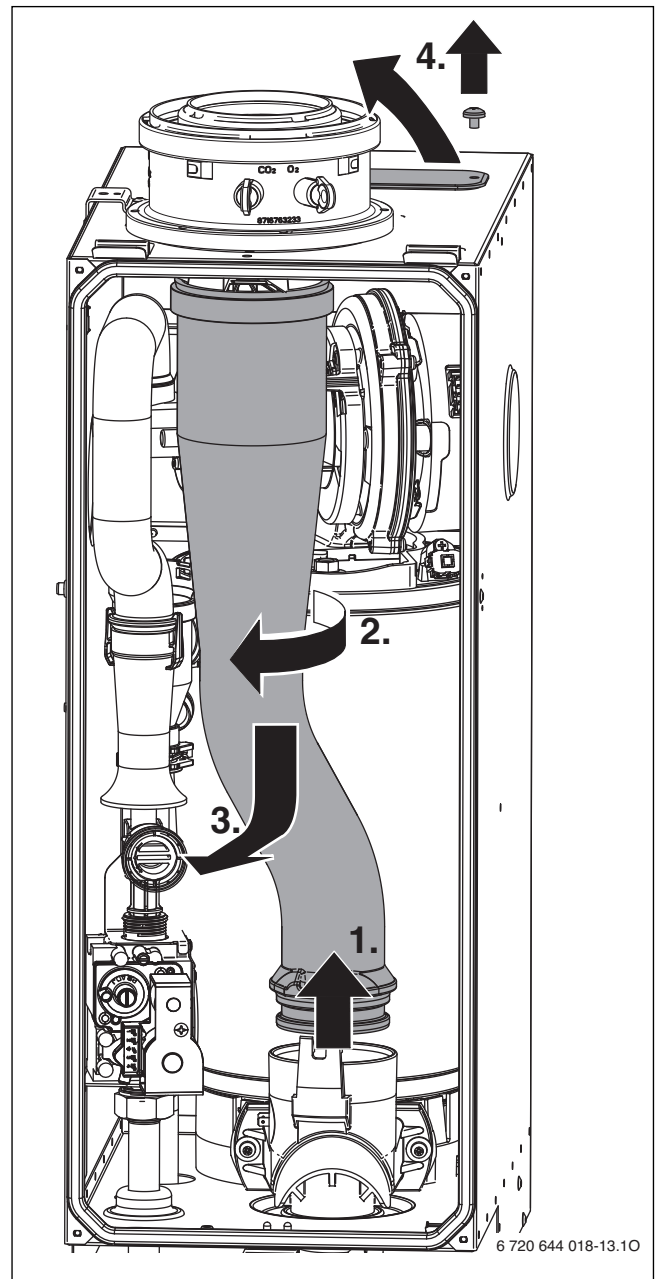


Fig. 46 Tubulatură evacuare gaze arse

1. Scoateți tubul de aspirație.

2. Apăsați blocarea la sistemul de amestecare, rotiți în jos și trageți în față sistemul de amestecare.

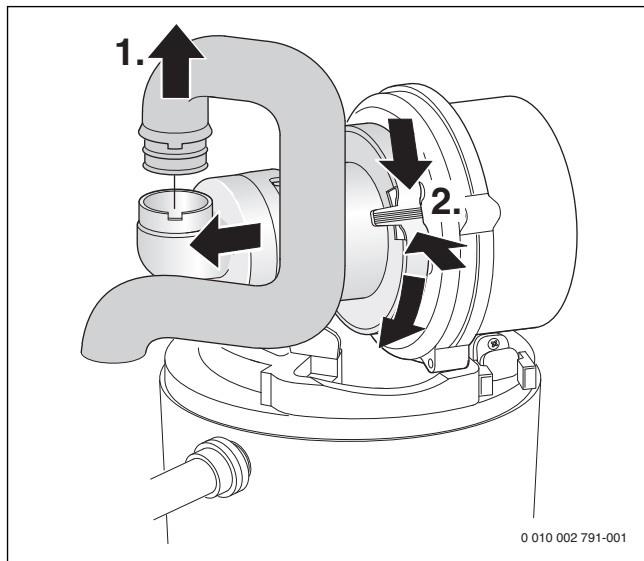


Fig. 47 Demontarea țevii de gaz și a sistemului de amestecare

1. Scoateți cablul electrozului de aprindere și de monitorizare.
2. Deșurubați piulița și scoateți suflanta.

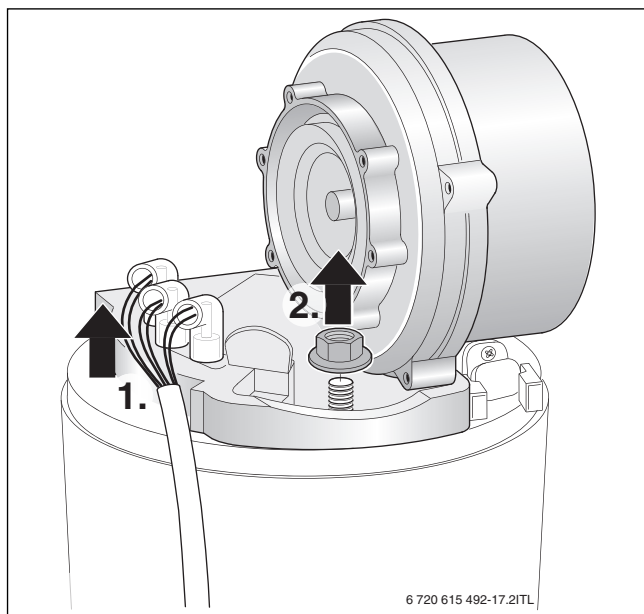


Fig. 48 Scoaterea suflantei

- Scoateți setul de electrozi cu garnitură de etanșare și verificați electrozii în privința murdăriei, eventual curățați sau înlocuiți.

- Scoateți arzătorul.

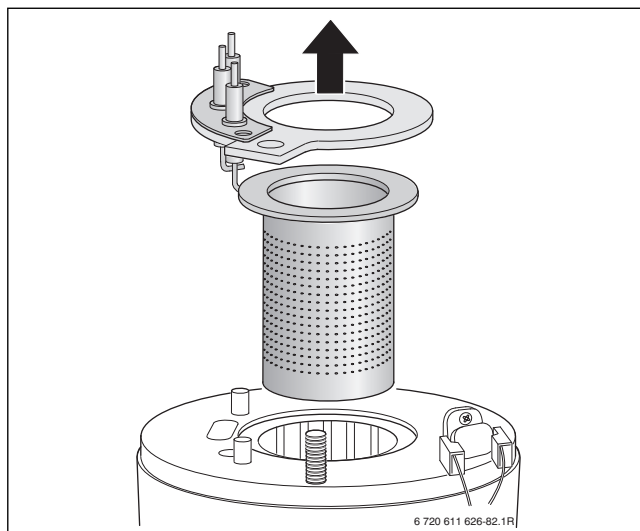


Fig. 49 Scoaterea arzătorului

- Scoateți corpul de întrepătrundere superior folosind un instrument de ridicare.

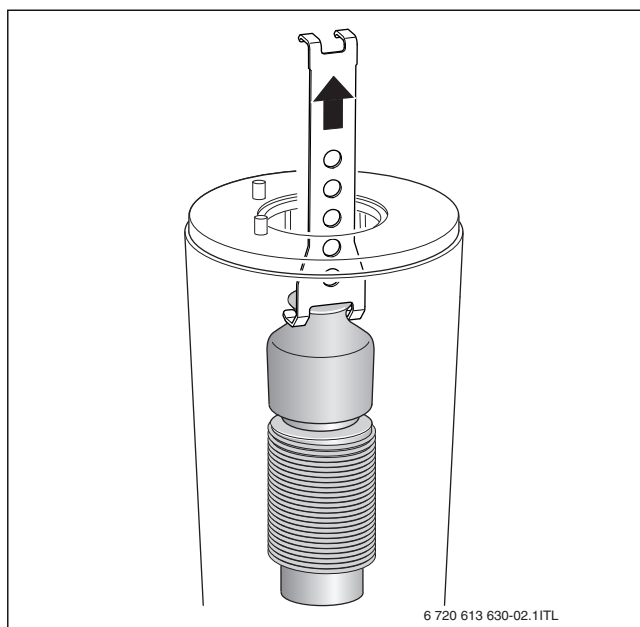


Fig. 50 Scoaterea corpului de întrepătrundere superior

- ▶ Scoateți corpul de întrepătrundere inferior folosind un instrument de ridicare.

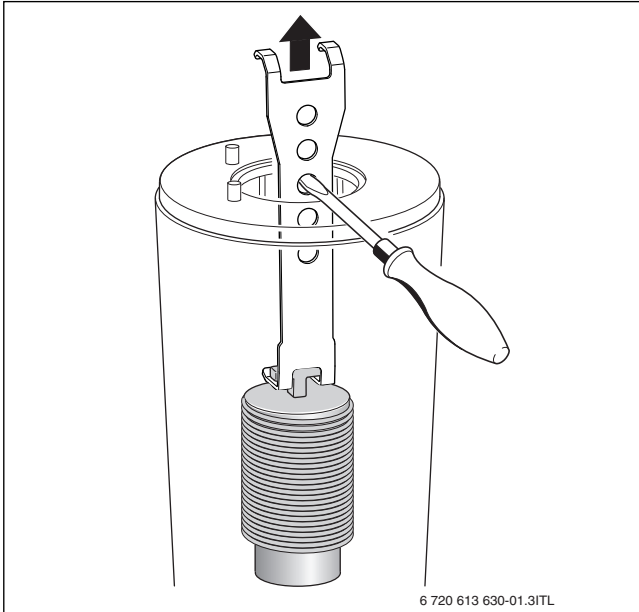


Fig. 51 Scoaterea corpului de întrepătrundere inferior

- ▶ Curățați ambele corpuri de întrepătrundere.
- ▶ Curățați blocul de căldură cu ajutorul periei:
 - în stânga și în dreapta cu mișcări rotative
 - de sus în jos până la opritor

- ▶ Înlăturați șuruburile de la capacul gurii de vizitare pentru verificare și scoateți capacul.

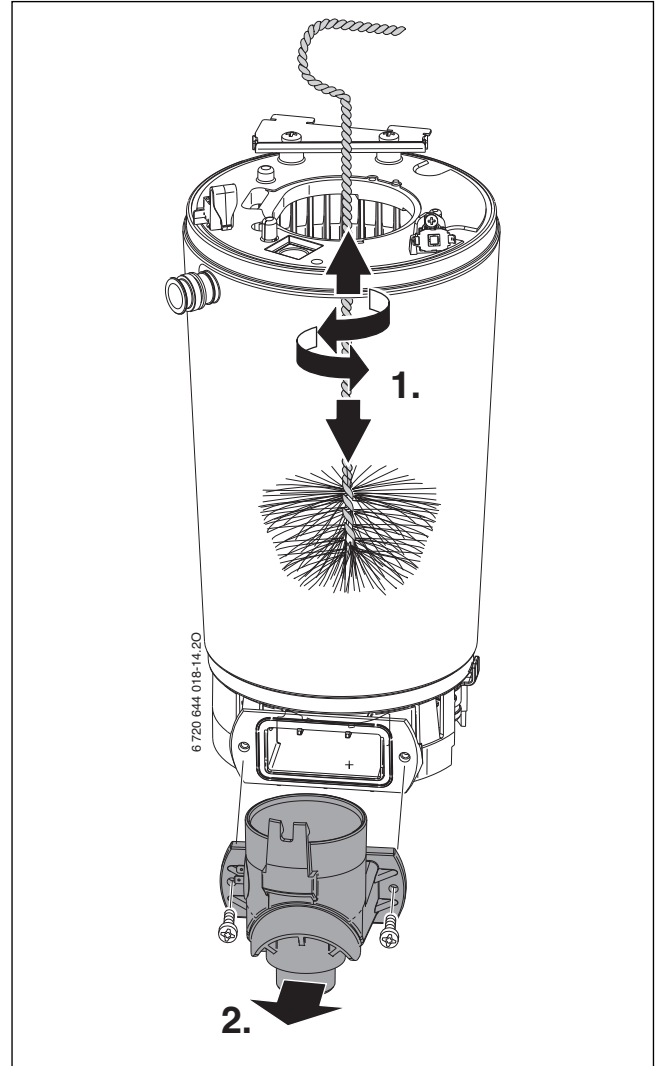


Fig. 52 Curățarea blocului de căldură

- ▶ Aspirați reziduurile și închideți gura de vizitare pentru verificare la loc.
- ▶ Blocul de căldură poate fi verificat în privința reziduurilor cu ajutorul unei lămpi portabile și al unei oglinzi.

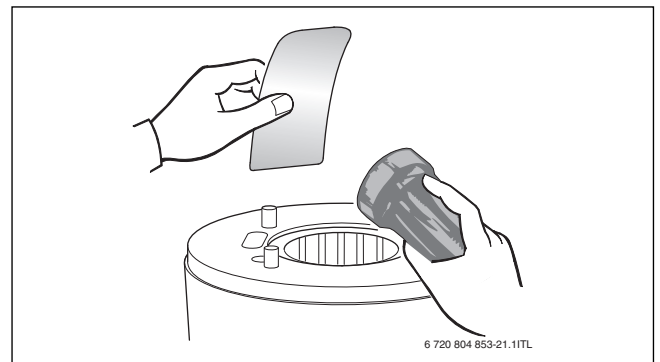


Fig. 53 Verificarea blocului de căldură în privința reziduurilor

- ▶ Introduceți din nou corpurile de împingere.
- ▶ Demontați sifonul pentru condensat și așezați dedesubt vasul adecvat.

- ▶ Clătiți blocul de căldură de sus cu apă.

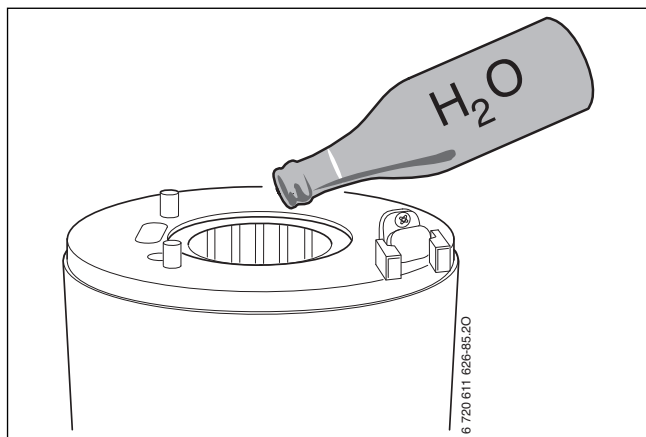


Fig. 54 Clătirea blocului de căldură cu apă

- ▶ Redeschideți gura de vizitare pentru verificare și curățați recipientul pentru condensat și bransamentul pentru condensat.

ATENȚIE:

Deteriorări din cauza gazelor arse fierbinți!

Garniturile de etanșare defecte pot duce la scurgerea gazelor arse, deteriorarea aparatului, fiind periclitată funcționarea în siguranță.

- ▶ După fiecare întreținere sau verificare tehnică, înlocuiți toate garniturile de etanșare afectate de măsurii.
 - ▶ Acordați atenție poziționării precise a garniturilor de etanșare.
-
- ▶ Setați raportul între gaz și aer (→ pagina 32).

14.5 Curățarea sifonului pentru condensat



AVERTIZARE:

Pericol de moarte prin intoxicație!

În cazul unui sifon pentru condensat neumplut, se pot scurge gaze arse toxice.

- ▶ Opriti programul de alimentare a sifonului numai în caz de întreținere și reporniți-l la finalizarea lucrărilor de întreținere.
- ▶ Condensatul trebuie să fie deversat în mod corespunzător.



Deteriorările provocate din cauza unui sifon pentru condensat curățat insuficient nu fac obiectul garanției.

- ▶ Curățați sifonul pentru condensat în mod corespunzător.

1. Trageți furtunul de pe sifonul pentru condensat.
2. Trageți tubul de alimentare spre sifonul pentru condensat.
3. Desprindeți și îndepărtați brida de reținere.

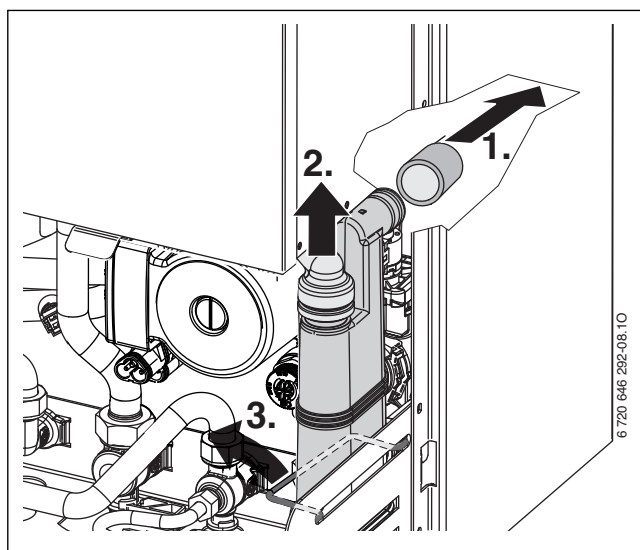


Fig. 55 Demontarea sifonului pentru condensat

- ▶ Ridicați lateral sifonul pentru condensat și îndepărtați-l.
- ▶ Curățați sifonul pentru condensat și verificați orificiul pentru schimbătorul de căldură cu privire la trecerea liberă.
- ▶ Verificați furtunul pentru condensat și curățați-l, dacă este necesar.
- ▶ Umpleți sifonul pentru condensat cu cca. ¼ l și montați-l din nou.

14.6 Verificarea membranei (siguranță curent de retur pentru gaze arse) din sistemul de amestecare

- ▶ Demontarea dispozitivului de amestecare (→ Fig. 47).
- ▶ Verificați membrana de murdărire și crăpături.

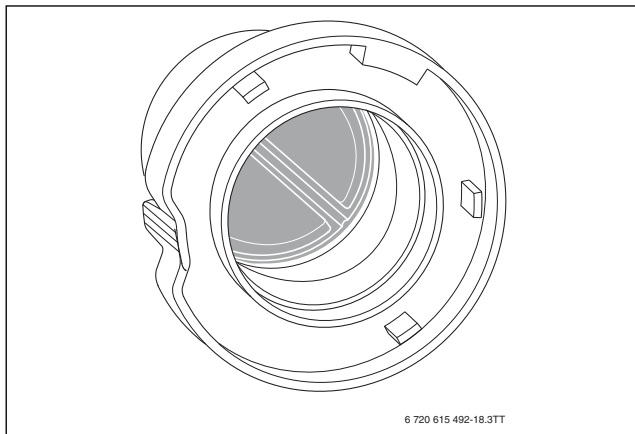


Fig. 56 Membrana din dispozitivul de amestecare

14.7 Verificarea vasului de expansiune

Vasul de expansiune trebuie verificat anual conform DIN 4807 (partea 2, paragraful 3.5).

- ▶ Eliminați presiunea din aparat.
- ▶ Dacă este necesar, aduceți presurizarea vasului de expansiune la înălțimea statică a instalației de încălzire (→ Cap. 5.3, pagina 18).

14.8 Setarea presiunii de lucru a instalației de încălzire

Afișaj la manometru

1 bar	Presiune minimă de alimentare (în cazul instalației reci)
1 - 2 bar	Presiune de alimentare optimă
3 bar	Presiunea maximă de alimentare la o temperatură mai mare a apei calde nu trebuie depășită (supapă de siguranță deschisă).

Tab. 33

Când indicatorul se află sub 1 bar (la instalația rece):

- ▶ Pentru a nu pătrunde aer în apa circuitului de încălzire, umpleți furtunul cu apă.
- ▶ Alimentați cu apă până când indicatorul este poziționat între 1 bar și 2 bar.

Dacă presiunea nu este menținută:

- ▶ Verificați etanșeitatea vasului de expansiune și a instalației de încălzire.

14.9 Demontarea aerisitorului automat

- ▶ Deșurubați aerisitorul automat.

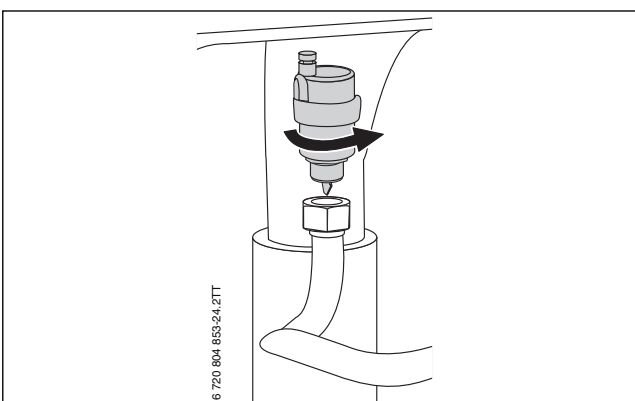


Fig. 57 Demontarea aerisitorului automat

14.10 Verificarea vanei de gaz

- ▶ Scoateți ștecherul (230 V c.a.) de la vana de gaz.
- ▶ Măsurați rezistența de la vana electromagnetică [1] și [2].

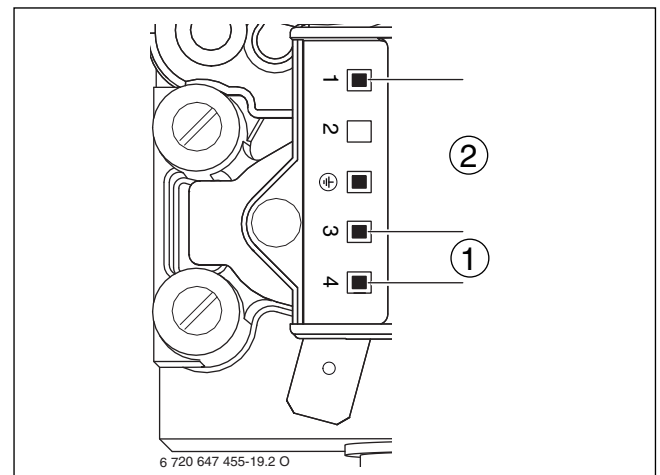


Fig. 58 Punctele de măsurare la vana de gaz

- [1] Punctele de măsurare ale vanei electromagnetice 1 (3-4)
- [2] Punctele de măsurare ale vanei electromagnetice 2 (1-3)

- ▶ Dacă rezistența se află în intervalul 0 sau ∞ , înlocuiți vana de gaz.

14.11 Demontarea dispozitivului de comandă

1. Îndepărtați șuruburile.
2. Scoateți capacul.

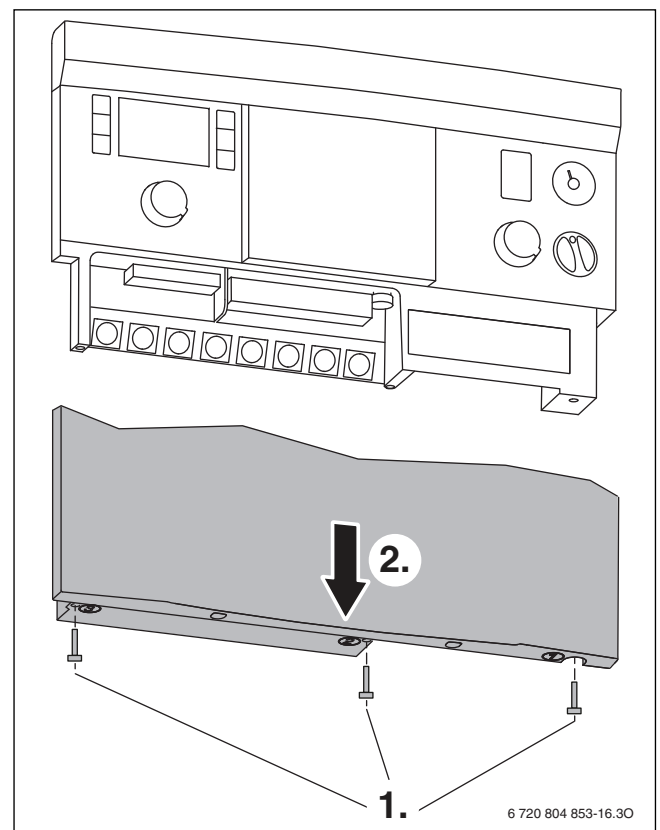


Fig. 59 Îndepărtarea capacului

- ▶ Scoateți toate bornele de legătură racordate și trecerile aferente ale cablurilor în direcție descendentă.

Dispozitivul de comandă este asigurat cu două șuruburi și două cârlige de blocare.

1. Îndepărtați două șuruburi.
2. Apăsăți simultan ambele cârlige de blocare.

3. Rabatați dispozitivul de comandă în jos.

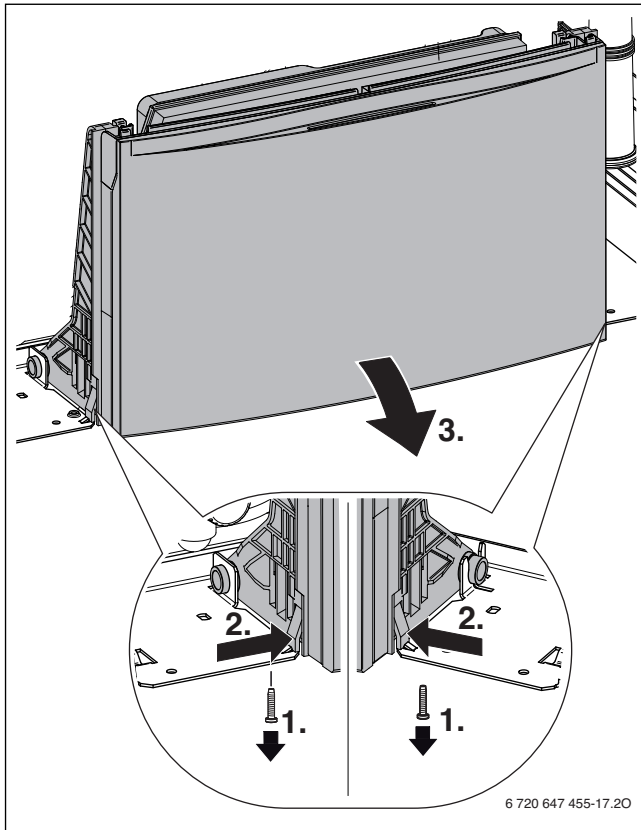


Fig. 60 Îndepărtarea dispozitivului de comandă

14.12 Verificarea anodului de magneziu

Anodul de magneziu reprezintă o protecție împotriva eventualelor defecte ale emailării.

O primă verificare ar trebui să fie efectuată la un an după punerea în funcțiune.



PRECAUȚIE:

Deteriorări datorate coroziunii!

O neglijare a anodului poate duce la deteriorări timpurii din cauza coroziunii.

- ▶ În funcție de calitatea apei de la fața locului, anodul trebuie înlocuit anual sau la fiecare doi ani sau în cazul în care este necesar.

Verificarea anodului

- ▶ Închideți alimentarea cu apă rece.
- ▶ Deschideți punctul de prelevare a apei calde.
- ▶ Deschideți supapa de siguranță (apă caldă) [1] și goliți rezervorul de apă.
- ▶ Demontați anodul [2].

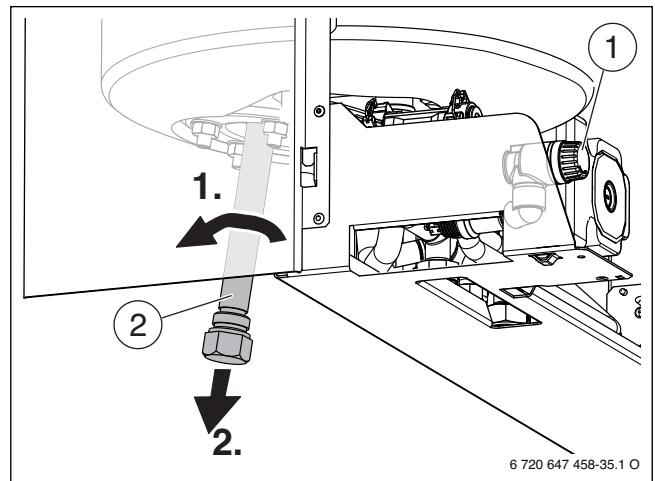


Fig. 61 Verificarea anodului de magneziu

- ▶ În cazul unei eroziuni puternice, în special în partea superioară a anodului, înlocuiți-l imediat.

14.13 Listă de verificare pentru verificare tehnică și întreținere

Data							
1	Acesați ultimul deranjament salvat în dispozitivul de comandă, funcția de service i2 (→ pagina 27).						
2	Verificați optic ghidarea aerului/gazelor arse.						
3	Verificați presiunea de racordare a gazului (→ pagina 32).	mbar					
4	Verificați raportul între gaz și aer pentru puterea termică nominală min./max. (→ pagina 32).	min. % max. %					
5	Verificați etanșeitarea în partea cu gaz și în partea cu apă.						
6	Verificați blocul de căldură (→ pagina 35).						
7	Verificați arzătorul (→ pagina 35).						
8	Verificați electrozii (→ pagina 35), funcția de service i8 (→ pagina 27).						
9	Verificați curentul de ionizare, funcția de service i8 (→ pagina 27).						
10	Verificați membrana din dispozitivul de amestecare (→ pagina 39).						
11	Curățați sifonul pentru condensat (→ pagina 38).						
13	Verificați presurizarea vasului de expansiune pentru înălțimea statică a instalației de încălzire.	bar					
14	Verificați presurizarea vasului de expansiune (accesoriu).	bar					
15	Verificați presiunea de lucru a instalației de încălzire (→ pagina 39).	bar					
16	Verificați cablarea electrică în privința deteriorărilor.						
17	Verificați setările regulatorului pentru instalația de încălzire.						
18	Verificați funcțiile de service setate în conformitate cu autocolantul „Setări în meniul de service”.						

Tab. 34 Proces-verbal de verificare tehnică și întreținere

15 Mesaje de operare și de defecțiune

15.1 Generalități

Explicații privind tabelul 35 de la pagina 46:


- **Cod de defecțiune:** Indică deranjamentul întâmpinat.
- **Cod suplimentar:** Acest număr indică mesajul univoc. Codul suplimentar este afișat prin apăsarea unei taste suplimentare (în funcție de regulator).
- **Clasă de deranjament:** Indică tipul de deranjament întâmpinat și efectele acestuia.

Clasa de defecțiuni O: mesaje de operare

Mesajele de operare semnalizează stările de funcționare în regim normal.

Mesajele de operare pot fi citite prin intermediul funcției de service i1 (→ pagina 27).

Clasa de defecțiuni R: defecțiuni care nu determină blocare

În cazul defecțiunilor care nu determină blocare, instalația de încălzire rămâne în funcțiune. Pe display se afișează simbolul .

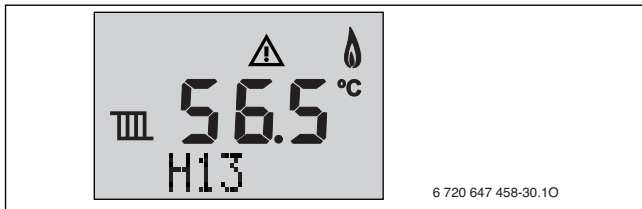







Fig. 62 Exemplu: defecțiune care nu determină blocare

Resetarea defecțiunilor care nu determină blocare

- ▶ Apăsați tasta de service până când se afișează simbolurile  și .
- Este afișat codul de defecțiune cu cel mai mic număr.
- ▶ Pentru a selecta un cod de defecțiune: apăsați tasta săgeată  sau .
- ▶ Pentru a șterge codul de defecțiune: apăsați tasta reset. Display-ul afișează pentru scurt timp simbolul .
- ▶ Ștergeți alte coduri de defecțiune în același mod.
- ▶ Apăsați tasta de service. Aparatul intră din nou în regimul normal.

Clasa de defecțiuni B: defecțiuni blocante

Defecțiunile blocante duc la o oprire limitată în timp a instalației de încălzire. Instalația de încălzire repornește automat de îndată ce defecțiunea blocantă nu mai există.

Codul de defecțiune și codul suplimentar al unei defecțiuni blocante pot fi citite prin intermediul funcției de service i1 (→ pagina 27).

Clasa de defecțiuni V: defecțiuni cu închidere

Defecțiunile cu închidere duc la oprirea instalației de încălzire, care pornește din nou abia după o resetare.

Codul de defecțiune și codul suplimentar al unei defecțiuni cu închidere sunt afișate intermitent.

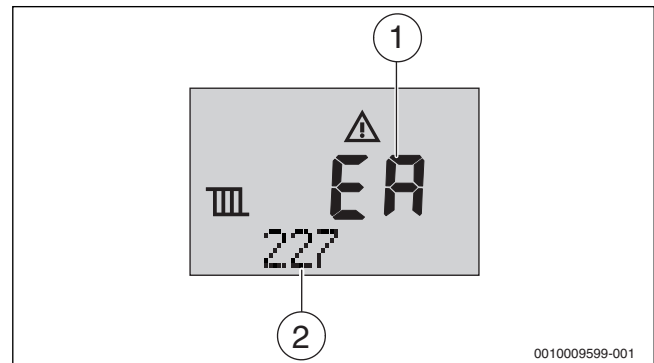


Fig. 63 Exemplu: afișarea unei defecțiuni cu închidere

[1] Cod de defecțiune

[2] Cod suplimentar

- ▶ Închideți și reporniți echipamentul.

-sau-

- ▶ Apăsați tasta reset până când se afișează **Reset**. Aparatul este repus în funcțiune. Este afișată temperatura turului.

Dacă nu puteți remedia un deranjament:

- ▶ Verificați, și dacă este necesar, înlocuiți placa electronică.
- ▶ Setați funcțiile de service conform autocolantului "Setări în meniul de service".

15.2 Tabel mesaje de operare și de defecțiune

Cod de defecțiune	Cod suplimentar	Clasă de deranjament	Descriere	Remediere
-	200	0	Aparatul se află în regim de încălzire.	-
-	201	0	Aparatul se află în regim de producere a apei calde.	-
-	202	0	Blocarea semnalului de tact este activă: intervalul de timp pentru repornirea arzătorului nu a fost încă atins (→ funcția de service 2.3b, pagina 28).	-
-	203	0	Aparatul este pregătit de funcționare, nu există necesar de căldură.	-
-	204	0	Temperatura actuală a turului este mai mare decât temperatura nominală a turului. Aparatul a fost deconectat.	-
-	208	0	Aparatul se află în regimul coșar. După 15 minute regimul coșar este dezactivat automat.	-
-	265	0	Necesarul de căldură este mai redus decât puterea calorică minimă a aparatului. Aparatul funcționează în regimul pornit/oprit.	-
-	268	0	Aparatul se află în modul de testare (→ Testare: Setări pentru testarea funcționalității, pagina 31).	-
-	270	0	Aparatul este pornit.	-
-	282	0	Nicio informație de răspuns privind turația a pompei pentru circuitul de încălzire.	-
-	283	0	Arzătorul este pornit.	-
-	284	0	Este deschisă vana de gaz, primul timp de siguranță.	-
-	342	0	Limitarea gradientului: creștere prea rapidă a temperaturii în regimul de producere a apei calde.	-
-	357	0	Funcția de aerisire este activă.	-
-	358	0	Protecție împotriva blocării pentru vana cu 3 căi activă.	-
A1	281	B	Pompa pentru circuitul de încălzire nu generează presiune.	<ul style="list-style-type: none"> ▶ Verificați presiunea de lucru a instalației de încălzire. ▶ Deschideți robinetele de service. ▶ Aerisiți aparatul utilizând funcția de service 2.2C (→ pagina 28). ▶ Rotiți pompa circuitului de încălzire, dacă este necesar, înlocuiți.
OY	276	B	Temperatura la senzorul pentru temperatura turului măsoară > 95 °C.	<p>Aceste mesaje de eroare pot apărea fără a exista o defecțiune, și anume atunci când se închid brusc toate ventilele radiatoarelor.</p> <ul style="list-style-type: none"> ▶ Verificați presiunea de lucru a instalației de încălzire. ▶ Deschideți robinetele de service. ▶ Verificați pompa pentru circuit de încălzire cu funcția de service t3 (→ pagina 27). ▶ Verificați cablul de conexiune la pompa pentru circuitul de încălzire. ▶ Rotiți pompa circuitului de încălzire, dacă este necesar, înlocuiți. ▶ Reglați puterea pompei sau câmpul caracteristic al pompei în mod corespunzător și adaptați-le la puterea maximă.
C1	264	B	Ventilator oprit.	<ul style="list-style-type: none"> ▶ Verificați cablul pentru suflantă și ștecărul și înlocuiți-le, dacă este necesar. ▶ Verificați ventilatorul cu privire la impurități și blocare și dacă este necesar, înlocuiți-l (→ Fig. 48, pagina 36).
C4	273	B	Arzătorul și ventilatorul au fost continuu în funcțiune timp de 24 de ore, iar acum sunt scoase pentru scurt timp din funcțiune în scopul controlului de siguranță.	-
C6	215	V	Ventilatorul funcționează prea repede	▶ Verificați, respectiv curățați sau reparați instalația de evacuare a gazelor.

Cod de defecțiune	Cod suplimentar	Clasă de deranjament	Descriere	Remediere
C6	216	V	Ventilatorul funcționează prea încet	<ul style="list-style-type: none"> ▶ Verificați cablul pentru suflantă și ștecărul și înlocuiți-le, dacă este necesar. ▶ Verificați ventilatorul cu privire la impurități și blocare și dacă este necesar, înlocuiți-l (→ Fig. 48, pagina 36).
C7	214	V	Ventilatorul este oprit pe parcursul timpului de siguranță.	<ul style="list-style-type: none"> ▶ Verificați cablul pentru suflantă și ștecărul și înlocuiți-le, dacă este necesar. ▶ Verificați ventilatorul cu privire la impurități și blocare și dacă este necesar, înlocuiți-l (→ Fig. 48, pagina 36).
C7	217	V	Suflanta nu funcționează.	<ul style="list-style-type: none"> ▶ Verificați cablul pentru suflantă și ștecărul și înlocuiți-le, dacă este necesar. ▶ Verificați ventilatorul cu privire la impurități și blocare și dacă este necesar, înlocuiți-l (→ Fig. 48, pagina 36).
D3	232	B	Senzorul de temperatură TB 1 s-a declanșat.	<ul style="list-style-type: none"> ▶ Verificați setarea senzorului de temperatură TB 1. ▶ Verificați setarea sistemului de reglare a încălzirii.
D3	232	B	Senzorul de temperatură TB 1 este defect.	▶ Verificați senzorul de temperatură și cablul de conexiune cu privire la rupturi sau scurtcircuit; înlocuiți-le, dacă este necesar.
D3	232	B	La bornele de legătură lipsește puntea pentru senzorul de temperatură extern TB 1.	▶ Montați puntea de la nivelul racordului pentru contactul de comutare extern  (→ pagina 23).
D3	232	B	Senzorul de temperatură este blocat.	▶ Deblocați senzorul de temperatură.
D3	232	B	Pompa de condensat nu mai funcționează.	<ul style="list-style-type: none"> ▶ Verificați țeava de condensat. ▶ Înlocuiți pompa de condensat.
D4	341	B	Limitarea gradientului: creștere prea rapidă a temperaturii în regimul de încălzire.	<ul style="list-style-type: none"> ▶ Verificați presiunea de lucru a instalației de încălzire. ▶ Deschideți robinetele de service. ▶ Verificați pompa pentru circuit de încălzire cu funcția de service t3 (→ pagina 27). ▶ Verificați cablul de conexiune la pompa pentru circuitul de încălzire. ▶ Rotiți pompa circuitului de încălzire, dacă este necesar, înlocuiți. ▶ Reglați puterea pompei sau câmpul caracteristic al pompei în mod corespunzător și adaptați-le la puterea maximă.
E2	350	B	Senzorul pentru temperatura turului este defect (scurtcircuit).	Dacă defecțiunea blocantă persistă timp îndelungat, aceasta devine o defecțiune cu închidere.
E2	222	V		▶ Verificați senzorul de temperatură și cablul de conexiune cu privire la scurtcircuit; înlocuiți-le, dacă este necesar.
E2	351	B	Senzorul pentru temperatura turului este defect (întrerupere).	Dacă defecțiunea blocantă persistă timp îndelungat, aceasta devine o defecțiune cu închidere.
E2	223	V		▶ Verificați senzorul de temperatură și cablul de conexiune cu privire la rupturi; înlocuiți-le, dacă este necesar.
E9	224	B	Limitatorul de temperatură al blocului de căldură sau limitatorul de temperatură a gazelor arse s-a declanșat.	Dacă defecțiunea blocantă persistă timp îndelungat, aceasta devine o defecțiune cu închidere.
E9	224	V		<ul style="list-style-type: none"> ▶ Verificați limitatorul de temperatură al blocului de căldură și cablul de conexiune cu privire la rupturi; înlocuiți-le, dacă este necesar. ▶ Verificați limitatorul de temperatură a gazelor arse și cablul de conexiune cu privire la rupturi; înlocuiți-le, dacă este necesar. ▶ Verificați presiunea de lucru a instalației de încălzire. ▶ Aerisiți aparatul utilizând funcția de service 2.2C (→ pagina 28). ▶ Reglați puterea pompei sau câmpul caracteristic al pompei în mod corespunzător și adaptați-le la puterea maximă. ▶ Verificați pompa pentru circuit de încălzire cu funcția de service t3 (→ pagina 27). ▶ Rotiți pompa circuitului de încălzire, dacă este necesar, înlocuiți. ▶ Verificați dacă sunt montate corpuri de întrepătrundere în blocul de căldură (→ Fig. 50 și 51, pagina 37). ▶ Verificați blocul de căldură pe partea de apă; înlocuiți-l, dacă este cazul.

Cod de defecțiune	Cod suplimentar	Clasă de deranjament	Descriere	Remediere
EA EA	227 227	B V	Flacăra nu este recunoscută.	<p>După a 4-a încercare de aprindere, defecțiunea de blocare devine o defecțiune cu închidere.</p> <ul style="list-style-type: none"> ▶ Verificați dacă robinetul de gaz este deschis. ▶ Verificați presiunea de racordare a gazului (→ pagina 32). ▶ Verificați racordul la rețea. ▶ Verificați electrodul cu cablu; schimbați-l, dacă este cazul. ▶ Verificați, respectiv curățați sau reparați instalația de evacuare a gazelor. ▶ Verificați raportul între gaz și aer; corectați-l, dacă este cazul (→ pagina 32). ▶ La gaz metan: verificați aparatul extern de control al fluxului de gaz; înlocuiți-l, dacă este cazul. ▶ Curățați evacuarea sifonului pentru condensat (→ pagina 38). ▶ Demontați membrana din sistemul de amestecare al suflantei și verificați-o cu privire la fisuri sau impurități (→ pagina 39). ▶ Curățați blocul de căldură (→ pagina 35). ▶ Verificați vana de gaz; înlocuiți-o, dacă este cazul (→ pagina 39). ▶ Verificați circulația aerului între legăturile aerului de ardere sau orificiile de aerisire în regimul dependent de aerul din încălț.
EA	229	B	Niciun semnal de ionizare în timpul funcționării arzătorului.	Arzătorul pornește din nou. În cazul unei încercări de aprindere fără succes, se afișează defecțiunea blocantă EA 227.
EA	261	V	Eroare de timp la primul timp de siguranță	<ul style="list-style-type: none"> ▶ Verificați, și dacă este necesar, înlocuiți contactele electrice cu fișă și cablajul aferente dispozitivului de comandă. ▶ Înlocuiți dispozitivul de comandă.
FO FO	234 238	V V	Cablul de conexiune al vanei de gaz, vană de gaz sau dispozitiv de comandă defect(ă).	<ul style="list-style-type: none"> ▶ Verificați cablajul; schimbați-l, dacă este cazul. ▶ Verificați vana de gaz; înlocuiți-o, dacă este cazul (→ pagina 39). ▶ Înlocuiți dispozitivul de comandă.
FO FO	239 259	V V	Deranjament intern.	<ul style="list-style-type: none"> ▶ Înlocuiți ștecărul de codare. ▶ Înlocuiți dispozitivul de comandă.
FO	280	V	Eroare de timp la încercarea de repornire	<ul style="list-style-type: none"> ▶ Verificați, și dacă este necesar, înlocuiți contactele electrice cu fișă și cablajul aferente dispozitivului de comandă. ▶ Înlocuiți dispozitivul de comandă.
FO	290	B	Deranjament intern.	<ul style="list-style-type: none"> ▶ Apăsăți tasta reset până când este afișat rândul de text Reset. Aparatul intră din nou în funcțiune și se afișează temperatura turului. ▶ Verificați contactele electrice cu fișă, cablarea și cablurile de aprindere. ▶ Verificați raportul între gaz și aer; corectați-l, dacă este cazul (→ pagina 32). ▶ Înlocuiți dispozitivul de comandă.
F7	228	V	Flacăra este detectată, deși arzătorul este oprit.	<ul style="list-style-type: none"> ▶ Verificați electrozii în privința impurităților și înlocuiți-i, dacă este cazul. ▶ Verificați, respectiv curățați sau reparați instalația de evacuare a gazelor. ▶ Verificați placa electronică în privința umidității; uscați-o, dacă este cazul.
FA	306	V	După oprirea gazelor: flacăra este detectată.	<ul style="list-style-type: none"> ▶ Verificați vana de gaz; înlocuiți-o, dacă este cazul (→ pagina 39). ▶ Curățați evacuarea sifonului pentru condensat (→ pagina 38). ▶ Verificați electrodul și cablul de conexiune; schimbați-le, dacă este cazul. ▶ Verificați, respectiv curățați sau reparați instalația de evacuare a gazelor.
H12	-	R	Senzor de temperatură al boilerului defect.	<ul style="list-style-type: none"> ▶ Deconectați cablul de la nivelul senzorului de temperatură. ▶ Verificați senzorul de temperatură și dacă este necesar, înlocuiți-l (→ Tab. 42, pagina 53). ▶ Verificați cablul de conexiune cu privire la rupturi sau scurtcircuit; înlocuiți-l, dacă este necesar.
H13	-	R	Interval pentru verificare tehnică atins.	<ul style="list-style-type: none"> ▶ Efectuați verificarea tehnică. ▶ Resetați defecțiunea care nu determină blocare (necesar).

Cod de defecțiune	Cod suplimentar	Clasă de deranjament	Descriere	Remediere
H15	-	R	Senzor de temperatură de retur defect.	<ul style="list-style-type: none"> ▶ Deconectați cablul de la nivelul senzorului de temperatură. ▶ Verificați senzorul de temperatură și dacă este necesar, înlocuiți-l (→ Tab. 42, pagina 53). ▶ Verificați cablul de conexiune cu privire la întreruperi sau scurtcircuit; înlocuiți-l, dacă este necesar. ▶ Resetați defecțiunea care nu determină blocare (necesar).
H16	-	R	Semnale ale senzorului de temperatură prea variate.	<ul style="list-style-type: none"> ▶ Verificați rezervorul în privința depunerilor de calcar. ▶ Verificați pompa pentru circuitul de încălzire cu funcția de service t3 "Funcționare permanentă a pompei" (→ pagina 31). ▶ Porniți pompa pentru circuitul de încălzire sau schimbați-o, dacă este necesar. ▶ Verificați senzorul de temperatură de tur, senzorul de temperatură de retur și senzorul pentru temperatura boilerului și dacă este necesar, înlocuiți-le (→ Tab. 42, pagina 53). ▶ Verificați cablul de conexiune cu privire la întreruperi sau scurtcircuit; înlocuiți-l, dacă este necesar.

Tab. 35 Mesaje de operare și de defecțiune

15.3 Deranjamente care nu sunt afișate

Deranjamente aparat	Remediere
Zgomote prea puternice la ardere; zgomote de motor	<ul style="list-style-type: none"> ▶ Verificați tipul de gaz. ▶ Verificați presiunea de racordare a gazului (→ pagina 32). ▶ Verificați, respectiv curățați sau reparați instalația de evacuare a gazelor. ▶ Verificați raportul între gaz și aer; corectați-l, dacă este cazul (→ pagina 32). ▶ Verificați vana de gaz; înlocuiți-o, dacă este cazul (→ pagina 39).
Zgomote de curgere	<ul style="list-style-type: none"> ▶ Reglați puterea pompei sau câmpul caracteristic al pompei în mod corespunzător și adaptați-le la puterea maximă.
Încălzirea durează prea mult.	<ul style="list-style-type: none"> ▶ Reglați puterea pompei sau câmpul caracteristic al pompei în mod corespunzător și adaptați-le la puterea maximă.
Valorile gazelor arse nu sunt în regulă; conținutul de CO este prea mare.	<ul style="list-style-type: none"> ▶ Verificați tipul de gaz. ▶ Verificați presiunea de racordare a gazului (→ pagina 32). ▶ Verificați, respectiv curățați sau reparați instalația de evacuare a gazelor. ▶ Verificați raportul între gaz și aer; corectați-l, dacă este cazul (→ pagina 32). ▶ Verificați vana de gaz; înlocuiți-o, dacă este cazul (→ pagina 39).
Aprindere prea tare, prea slabă.	<ul style="list-style-type: none"> ▶ Verificați întrerupătorul transformatorului de aprindere cu funcția de service t1; dacă este cazul, înlocuiți-l (→ pagina 31). ▶ Verificați tipul de gaz. ▶ Verificați presiunea de racordare a gazului (→ pagina 32). ▶ Verificați racordul la rețea. ▶ Verificați electrodul cu cablu; schimbați-l, dacă este cazul (→ pagina 35). ▶ Verificați, respectiv curățați sau reparați instalația de evacuare a gazelor. ▶ Verificați raportul între gaz și aer; corectați-l, dacă este cazul (→ pagina 32). ▶ La gaz metan: verificați aparatul extern de control al fluxului de gaz; înlocuiți-l, dacă este cazul. ▶ Verificați arzătorul; schimbați-l, dacă este cazul (→ pagina 35). ▶ Verificați vana de gaz; înlocuiți-o, dacă este cazul (→ pagina 39).
Apa caldă miroase urât sau are o culoare închisă.	<ul style="list-style-type: none"> ▶ Efectuați dezinfecția termică a circuitului de apă caldă (→ pagina 26). ▶ Schimbați anodul de protecție.
Condensat în cutia de aer	<ul style="list-style-type: none"> ▶ Verificați membrana din dispozitivul de amestecare, respectiv înlocuiți-o (→ pagina 39).
Nu există nicio funcție, afișajul rămâne întunecat.	<ul style="list-style-type: none"> ▶ Verificați cablarea electrică în privința deteriorărilor. ▶ Înlocuiți cablul defect. ▶ Verificați și, dacă este cazul, înlocuiți siguranța (→ pagina 23).

Tab. 36 Deranjamente fără indicare pe afișaj

16 Anexă

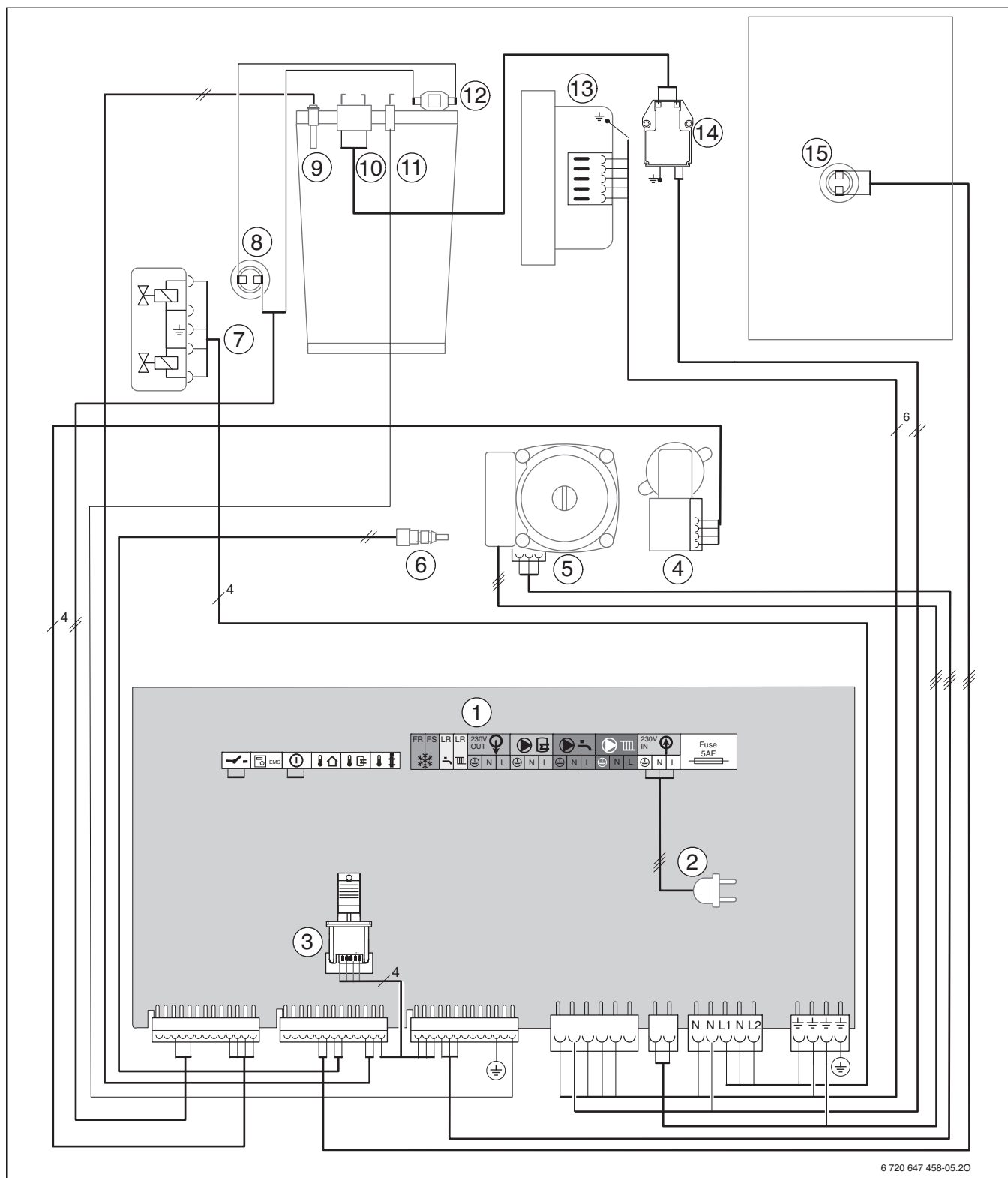
16.1 Proces-verbal de punere în funcțiune pentru aparat

Client/utilizatorul instalației:			
Nume, prenume		Strada, nr.	
Telefon/fax		Cod, localitate	
Constructorul instalației:			
Numărul comenzii:			
Tip de echipament:		(Completați un proces-verbal separat pentru fiecare aparat!)	
Nr. serie:			
Data punerii în funcțiune:			
<input type="checkbox"/> Aparat unic <input type="checkbox"/> Cascadă, numărul de aparate:			
Încăperea centralei termice: <input type="checkbox"/> Subsol <input type="checkbox"/> Mansardă <input type="checkbox"/> Alta:			
Orificii de aerisire: număr:, dimensiune: cca.			cm ²
Ghidarea gazelor arse: <input type="checkbox"/> Sistem cu țevi duble <input type="checkbox"/> LAS <input type="checkbox"/> Puț <input type="checkbox"/> Tubulatură cu țevi separate			
<input type="checkbox"/> Material plastic <input type="checkbox"/> Aluminu <input type="checkbox"/> Oțel superior			
Lungime totală: cca. m Cot 90°: buc. Cot 15 - 45°: buc.			
Verificarea etanșeității tubulaturii pentru gaze arse la contracurent: <input type="checkbox"/> da <input type="checkbox"/> nu			
Conținut de CO ₂ în aerul de ardere la putere termică nominală maximă:			%
Conținut de O ₂ în aerul de ardere la putere termică nominală maximă:			%
Observații privind funcționarea cu subpresiune sau suprapresiune:			
Reglaje gaz și măsurarea gazelor arse:			
Tip de gaz setat:			
Presiunea de racordare a gazului:		mbar	Presiunea statică de racordare a gazului:
Putere termică nominală maximă reglată:		kW	Puterea termică nominală minimă reglată:
Debitul gazului la puterea termică nominală maximă:		l/min	Debitul gazului la puterea termică nominală minimă:
Putere calorică H _{ip} :		kWh/m ³	
CO ₂ la putere termică nominală maximă:		%	CO ₂ la putere termică nominală minimă:
O ₂ la putere termică nominală maximă:		%	O ₂ la putere termică nominală minimă:
CO la putere termică nominală maximă:		ppm mg/kWh	CO la putere termică nominală minimă:
Temperatura gazelor arse la putere termică nominală maximă:		°C	Temperatura gazelor arse la putere termică nominală minimă:
Temperatura maximă măsurată a turului:		°C	Temperatura minimă măsurată a turului:
Sistemul hidraulic al instalației:			
<input type="checkbox"/> Butelie de egalizare hidraulică, tip:		<input type="checkbox"/> Vas expansiune suplimentar	
<input type="checkbox"/> Pompă circuit de încălzire:		Mărime/Presurizare:	
		Există un aerisitor automat? <input type="checkbox"/> da <input type="checkbox"/> nu	
<input type="checkbox"/> Boiler/Tip/Număr/Puterea suprafeței de încălzire:			
<input type="checkbox"/> Sistemul hidraulic al instalației verificat, observații:			

Funcții de service modificate:	
Citiți funcțiile de service modificate și introduceți valorile aici.	
<input type="checkbox"/> Autocolantul „Setări în meniul de service“ a fost completat și aplicat.	
Reglarea încălzirii:	
<input type="checkbox"/> Reglare în funcție de temperatura exterioară	<input type="checkbox"/> Reglare în funcție de temperatura încăperii
<input type="checkbox"/> Telecomandă × Buc., codificare circuit(e) de încălzire:	
<input type="checkbox"/> Reglare în funcție de temperatura încăperii × Buc., codificare circuit(e) de încălzire:	
<input type="checkbox"/> Modul × Buc., codificare circuit(e) de încălzire:	
Altele:	
<input type="checkbox"/> Reglarea încălzirii setată, observații:	
<input type="checkbox"/> Setările modificate pentru reglarea încălzirii au fost înregistrate în instrucțiunile de utilizare/de instalare ale automatizării	
S-au efectuat următoarele lucrări:	
<input type="checkbox"/> Conexiunile electrice au fost verificate, observații:	
<input type="checkbox"/> Sifonul pentru condensat a fost umplut	<input type="checkbox"/> Măsurarea aerului de ardere/a gazelor arse a fost efectuată
<input type="checkbox"/> Verificarea funcționării a fost efectuată	<input type="checkbox"/> Verificarea etanșeității pe partea de gaz și de apă a fost efectuată
Punerea în funcțiune cuprinde verificarea valorilor de reglaj, verificarea vizuală a etanșeității la aparat, precum și verificarea funcționării aparatului și a reglării. Verificarea instalației de încălzire este efectuată de către constructorul instalației.	
Dacă în cursul punerii în funcțiune se constată erori neînsemnate de montare a componentelor Bosch, firma Bosch este dispusă în principiu să remedieze aceste erori de montare după aprobarea beneficiarului. Preluarea răspunderii pentru prestațiile de montare nu este însă inclusă.	
Sfera lucrărilor de verificare efectuate asupra instalației sus-menționate este cea indicată mai sus.	Operatorului i-au fost predate documentele. Acesta a fost informat în ceea ce privește instrucțiunile de siguranță și deservirea echipamentului de încălzire sus-menționat, inclusiv accesorii. S-a atras atenția asupra necesității realizării periodice a lucrărilor de întreținere la instalația de încălzire sus-menționată.
Numele tehnicianului de service	Data, semnătura utilizatorului
	Lipiți aici procesul-verbal de măsurare.
Data, semnătura constructorului instalației	

Tab. 37 Proces-verbal de punere în funcțiune

16.2 Cablare electrică



6 720 647 458-05.20

Fig. 64 Cablare electrică

- | | |
|---|---|
| [1] Regletă cu fișe pentru accesorii externe (→ repartizarea bornelor tabelul 21) | [10] Electrode de aprindere |
| [2] cablu de conexiune cu ștecă | [11] Electrode de monitorizare |
| [3] Ștecă de codare | [12] Limitator de temperatură bloc de căldură |
| [4] Vană cu 3 căi | [13] Suflantă |
| [5] Pompă circuit de încălzire | [14] Transformator de aprindere |
| [6] Senzor de temperatură la returul boilerului | [15] Senzor NTC de boiler |
| [7] Vană de gaz | |
| [8] Limitator de temperatură a gazelor arse | |
| [9] Senzor de tur | |

16.3 Date tehnice

	Unitate	WBC 24 S50		
		Gaz metan H	Propan	Butan
Putere calorică/solicitare calorică				
Putere termică nominală max. (P_{max}) 40/30 °C	kW	24	24	27,3
Putere termică nominală max. (P_{max}) 50/30 °C	kW	23,7	23,7	27
Putere termică nominală max. (P_{max}) 80/60 °C	kW	22,8	22,8	25,7
Sarcină termică nominală max. (Q_{max})	kW	23,4	23,4	26,6
Putere termică nominală min. (P_{min}) 40/30 °C	kW	7,3	8,0	9,1
Putere termică nominală min. (P_{min}) 50/30 °C	kW	7,3	8,0	9,1
Putere termică nominală min. (P_{min}) 80/60 °C	kW	6,6	7,3	8,2
Sarcină termică nominală min. (Q_{min})	kW	6,8	7,5	8,5
Putere termică nominală max. apă caldă (P_{nW})	kW	29,7	29,7	33,8
Sarcină termică nominală max. apă caldă (Q_{max})	kW	30,0	30,0	34,1
Randamentul echipamentului, putere maximă curbă de încălzire 80/60 °C	%	97,3	97,3	97,3
Randamentul echipamentului, putere maximă curbă de încălzire 50/30 °C	%	101,4	101,4	101,4
Grad normat de utilizare la curba de încălzire 75/60 °C	%	103	103	103
Grad normat de utilizare la curba de încălzire 40/30 °C	%	109	109	109
Randamentul echipamentului conform EN 677				
$P_n = 30\% - 40/30\text{ °C Hi}$	%	108,6	108,6	108,6
$P_n = 30\% - 40/30\text{ °C Hs}$	%	97,8	99,9	99,9
Valoarea de racordare a gazului				
Debit de conexiune pentru gaz admis	mbar	17 - 25	25-35	25-45
Gaz metan H ($H_i(15\text{ °C}) = 9,5\text{ kWh/m}^3$)	m^3/h	0,72 - 3,18	-	-
Gaze lichefiate ($H_i = 12,9\text{ kWh/kg}$)	kg/h	-	0,56 - 2,27	0,66 - 2,62
Vas expansiune				
Presurizare	bar	0,75	0,75	0,75
Volum total	l	10	10	10
Apă caldă				
cantitatea maximă a apei calde (a se limita de către instalator)	l/min	14	14	14
Temperatură de ieșire	°C	40 - 60	40 - 60	40 - 60
Temperatură max. de intrare apă rece	°C	65	65	65
Presiune max. admisibilă apă caldă	bar	10	10	10
Presiune de curgere minimă	bar	0,2	0,2	0,2
Putere continuă maximă	l/h	690	690	690
Volum nominal	l	48	48	48
Timp de încălzire minim ($KW = 10\text{ °C} - \Delta T = 50K$)	min	12	12	12
Cantitate maximă apă caldă ($KW = 10\text{ °C} - \Delta T = 30K$)	l/10min	115	115	115
Indice de putere (conform NBN D 20-001)	N_L	0,8	0,8	0,8
Disponibilitate-consum de energie	kWh/24 h	1,25	1,25	1,25
Valori pentru calcularea secțiunii transversale conform EN 13384				
Debitul masic al gazelor arse la putere termică nominală max./min.	g/s	13,1/3,2	13,0/3,3	13,2/3,4
Temperatura gazelor arse 80/60 °C la putere termică nominală max./min.	°C	90/57	90/57	90/57
Temperatura gazelor arse 40/30 °C la putere termică nominală max./min.	°C	60/38	60/38	60/38
Presiune de refulare resturi	Pa	80	80	80
CO ₂ la putere termică nominală max.	%	9,4	10,8	12,6
CO ₂ la putere termică nominală min.	%	8,6	10,5	12,1
Grupă de valori ale gazelor arse conform G 636/G 635	-	G_{61}/G_{62}	G_{61}/G_{62}	G_{61}/G_{62}
NO _x	mg/kWh	< 70	< 70	< 70
Emisiile de CO	mg/kWh	< 110	< 110	< 110
Clasa NO _x	-	5	5	5

	Unitate	WBC 24 S50		
		Gaz metan H	Propan	Butan
Condensat				
Cantitate de condensat maximă ($T_R = 30\text{ }^\circ\text{C}$)	l/h	1,7	1,7	1,7
Valoarea pH-ului cca.	-	4,8	4,8	4,8
Date de autorizare				
Nr. ID prod.	-	CE 1312BV5454		
Categorie de aparate (tip de gaz)	-	II ₂ H _{3B} /P		
Tipul instalării	-	C ₁₃ , C ₃₃ , C ₄₃ , C ₅₃ , C ₆₃ , C ₈₃ , C ₉₃ , B ₂₃ , B ₃₃		
Generalități				
Tensiune electrică	AC ... V	230	230	230
Frecvență	Hz	50	50	50
Consum maxim de putere (regim de încălzire)	W	75	75	75
Putere absorbită min. (regim de încălzire)	W	22	22	22
Putere absorbită max. (apă caldă)	W	90	90	90
Putere absorbită max. (standby)	W	2,1	2,1	2,1
Indice de eficiență energetică (EEI) pompă circuit de încălzire	-	< 0,23	< 0,23	< 0,23
Clasă valori limită EMV	-	B	B	B
Nivel de emisii sonore în cazul P_{max} (conform EN 15036-1, EN ISO 9614-1)	dB(A)	47,7	47,7	47,7
Nivel de emisii sonore în cazul P_{min} (conform EN 15036-1, EN ISO 9614-1)	dB(A)	35,4	35,4	35,4
Modalitate de protecție	IP	X4D	X4D	X4D
Temperatură maximă tur	°C	82	82	82
Presiune de lucru max. admisibilă (PMS) încălzire	bar	3	3	3
Presiune de lucru min.	bar	0,6	0,6	0,6
Temperatură ambientală admisă	°C	0 - 50	0 - 50	0 - 50
Cantitate de apă caldă	l	7,0	7,0	7,0
Masă (fără ambalaj)	kg	78	78	78
Dimensiuni B × H × T	mm	600 x 880 x 480	600 x 880 x 480	600 x 880 x 480

Tab. 38 Date tehnice

16.4 Produktdaten zum Energieverbrauch

Die folgenden Produktdaten entsprechen den Anforderungen der EU-Verordnungen Nr. 811/2013, 812/2013, 813/2013 und 814/2013 zur Ergänzung der Richtlinie 2010/30/EU.

Produktdaten	Symbol	Einheit	7 716 701 523
Produkttyp	–	–	WBC 24 S50 23
Brennwertkessel	–	–	ja
Kombiheizgerät	–	–	ja
Nennwärmeleistung	P_{rated}	kW	23
Jahreszeitbedingte Raumheizungs-Energieeffizienz	η_s	%	93
Energieeffizienzklasse	–	–	A
Nutzbare Wärmeleistung			
Bei Nennwärmeleistung und Hochtemperaturbetrieb ¹⁾	P_4	kW	22,8
Bei 30 % der Nennwärmeleistung und Niedertemperaturbetrieb ²⁾	P_1	kW	7,6
Wirkungsgrad			
Bei Nennwärmeleistung und Hochtemperaturbetrieb ¹⁾	η_4	%	87,6
Bei 30 % der Nennwärmeleistung und Niedertemperaturbetrieb ²⁾	η_1	%	97,8
Hilfsstromverbrauch			
Bei Volllast	e_{max}	kW	0,036
Bei Teillast	e_{min}	kW	0,015
Im Bereitschaftszustand	P_{SB}	kW	0,002
Sonstige Angaben			
Wärmeverlust im Bereitschaftszustand	P_{stby}	kW	0,090
Energieverbrauch der Zündflamme	P_{ign}	kW	0
Stickoxidemission	NOx	mg/kWh	39
Schallleistungspegel in Innenräumen	L_{WA}	dB	48
Zusätzliche Angaben für Kombiheizgeräte			
Angegebenes Lastprofil	–	–	XL
Täglicher Stromverbrauch	Q_{elec}	kWh	0,149
Jahresstromverbrauch	AEC	kWh	33
Täglicher Brennstoffverbrauch	Q_{fuel}	kWh	24,459
Jährlicher Brennstoffverbrauch	AFC	GJ	19
Warmwasserbereitungs-Energieeffizienz	η_{wh}	%	81
Warmwasserbereitungs-Energieeffizienzklasse	–	–	A

1) Hochtemperaturbetrieb bedeutet eine Rücklaufftemperatur von 60 °C am Heizgeräteinlass und eine Vorlauftemperatur von 80 °C am Heizgerätauslass.

2) Niedertemperaturbetrieb bedeutet eine Rücklaufftemperatur (am Heizgeräteinlass) für Brennwertkessel von 30 °C, für Niedertemperaturkessel von 37 °C und für andere Heizgeräte von 50 °C

Tab. 39 Produktdaten zum Energieverbrauch

16.5 Compoziția condensatului

Agent	Valoare [mg/l]
Amoniu	1,2
Plumb	≤ 0,01
Cadmium	≤ 0,001
Crom	≤ 0,1
Hidrocarburi de halogen	≤ 0,002
Hidrocarburi	0,015
Cupru	0,028
Nichel	0,1
Mercur	≤ 0,0001
Sulfat	1
Zinc	≤ 0,015
Staniu	≤ 0,01
Vanadiu	≤ 0,001

Tab. 40 Compoziția condensatului

16.6 Valorile senzorilor

Temperatură [°C ± 10%]	Rezistență terminală [Ω]
-20	2 392
-16	2 088
-12	1 811
-8	1 562
-4	1 342
0	1 149
4	984
8	842
10	781
15	642
20	528
25	436

Tab. 41 Senzor pentru temperatura exterioară (la regulatorul controlate în funcție de temperatura exterioară, accesoriu)

Temperatură [$^{\circ}\text{C} \pm 10\%$]	Rezistență terminală [Ω]
20	14 772
25	11 981
30	9 786
35	8 047
40	6 653
45	5 523
50	4 608
55	3 856
60	3 243
65	2 744
70	2 332
75	1 990
80	1 704
85	1 464
90	1 262
95	1 093
100	950

Tab. 42 Senzor pentru tur, senzor pentru boiler, senzor extern pentru temperatura turului

Temperatură [$^{\circ}\text{C} \pm 10\%$]	Rezistență terminală [Ω]
0	33242
10	19947
20	12394
30	7947
40	5242
50	3548
60	2459
70	1740
80	1256
90	923

Tab. 43 ZWB 30-4: senzor de temperatură pentru apa caldă

16.7 Curbă de încălzire

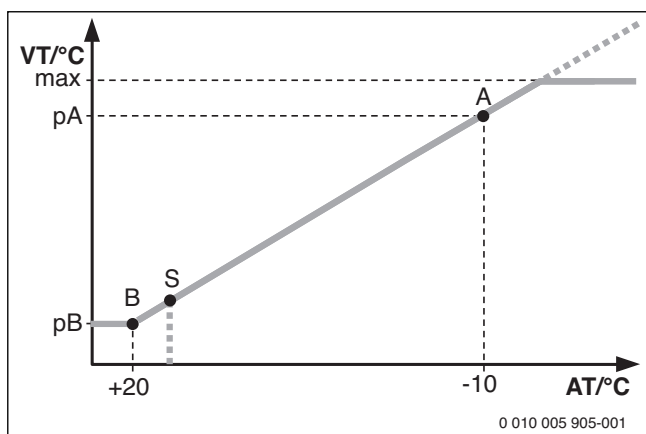


Fig. 65 Curbă de încălzire

- A Punct final (la o temperatură exterioară de -10°C)
- AT Temperatura exterioară
- B Punct de bază (la o temperatură exterioară de $+20^{\circ}\text{C}$)
- MAX Temperatura maximă a turului
- pA Temperatura turului în punctul final al curbei de încălzire
- pB Temperatura turului la baza curbei de încălzire
- s Oprirea automată a încălzirii (regim de vară)
- VT Temperatură a turului

16.8 Câmp caracteristic al pompei circuitului de încălzire

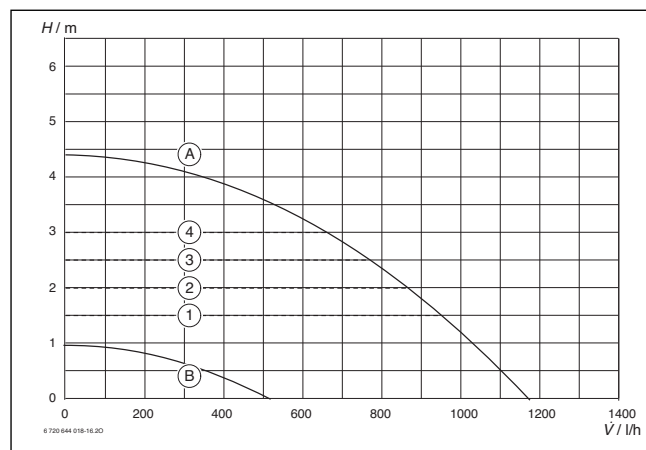


Fig. 66 Câmpuri caracteristice ale pompei și linii caracteristice ale pompei

- [1] Câmp caracteristic al pompei presiune constantă 150 mbar
- [2] Câmp caracteristic al pompei presiune constantă 200 mbar
- [3] Câmp caracteristic al pompei presiune constantă 250 mbar
- [4] Câmp caracteristic al pompei presiune constantă 300 mbar
- [A] Linie caracteristică a pompei la putere maximă a pompei
- [B] Linie caracteristică a pompei la putere minimă a pompei
- H Înălțime de refulare
- \dot{V} Debit volumic

16.9 Valori de reglaj pentru puterea pe circuitul de incalzire / pentru preparare apa caldă menajeră

Putere calorică	Putere calorică	H _{S(0 °C)} [kWh/m ³]	Gaz metan H								
			H _{i(15 °C)} [kWh/m ³]	9,3	9,8	10,2	10,7	11,2	11,6	12,1	12,6
Afișaj	Putere [kW]	Solicitare [kW]	Cantitate de gaz [l/min la t _v /t _R = 80/60 °C]								
22	6,6	6,8	14,3	13,7	13,0	12,5	12,0	11,4	11,0	10,6	10,2
25	7,5	7,7	16,2	15,4	14,7	14,1	13,6	13,0	12,4	12,0	11,6
30	9,0	9,2	19,4	18,4	17,6	16,8	16,2	15,5	14,9	14,3	13,8
35	10,5	10,7	22,5	21,4	20,4	19,5	18,8	18,0	17,3	16,6	16,0
40	11,9	12,2	25,6	24,4	23,3	22,3	21,4	20,5	19,7	18,9	18,3
45	13,4	13,6	28,8	27,4	26,1	25,0	24,1	23,0	22,1	21,2	20,5
50	14,9	15,1	31,9	30,4	29,0	27,7	26,7	25,5	24,5	23,6	22,7
55	16,4	16,6	35,1	33,4	31,8	30,4	29,3	28,0	26,9	25,9	24,9
60	17,9	18,1	38,2	36,4	34,7	33,2	31,9	30,5	29,3	28,2	27,2
65	19,3	19,6	41,3	39,3	37,5	35,9	34,6	33,0	31,7	30,5	29,4
70	20,8	21,1	44,5	42,3	40,4	38,6	37,2	35,5	34,1	32,8	31,6
75	22,3	22,6	47,6	45,3	43,2	41,3	39,8	38,0	36,5	35,1	33,9
80	23,8	24,1	50,7	48,3	46,1	44,1	42,4	40,5	38,9	37,5	36,1
85	25,3	25,5	53,9	51,3	48,9	46,8	45,0	43,0	41,3	39,8	38,3
90	26,7	27,0	57,0	54,3	51,8	49,5	47,7	45,5	43,7	42,1	40,6
95	28,2	28,5	60,2	57,3	54,6	52,2	50,3	48,0	46,1	44,4	42,8
100	29,7	30,0	63,3	60,2	57,5	54,9	52,9	50,5	48,5	46,7	45,0

Tab. 44 Valori de reglaj pentru gaz metan

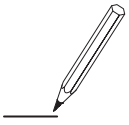
Afișaj	Propan		Butan	
	Solicitare [kW]	Putere [kW]	Solicitare [kW]	Putere [kW]
25	7,3	7,5	8,2	8,5
30	8,8	9,0	9,9	10,2
35	10,3	10,5	11,6	11,9
40	11,8	12,0	13,3	13,6
45	13,3	13,5	15,0	15,3
50	14,8	15,0	16,7	17,0
55	16,3	16,5	18,4	18,7
60	17,8	18,0	20,1	20,4
65	19,2	19,5	21,9	22,2
70	20,7	21,0	23,6	23,9
75	22,2	22,5	25,3	25,6
80	23,7	24,0	27,0	27,3
85	25,2	25,5	28,7	29,0
90	26,7	27,0	30,4	30,7
95	28,2	28,5	32,1	32,4
100	29,7	30,0	33,8	34,1

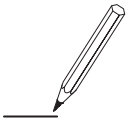
Tab. 45 Valori de reglaj pentru gaze lichefiate

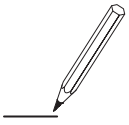
Catalog de cuvinte titlu

A	
Accesorii	22
Accesorii pentru gaze arse	9, 20
Accesorii pentru gaze arse admise	9
Aerisire	29
Afișări pe ecran	24
Alocare simplă	12
Ambalaj	34
Angaben zum Gerät	
Produktdaten zum Energieverbrauch	52
Typenübersicht	5
Aparate uzate	34
Apelarea ultimului deranjament salvat	35
C	
Cablare electrică	49
Cablu de rețea	23
Câmp caracteristic al pompei circuitului de încălzire	53
Câmpuri caracteristice ale pompei	53
Compoziția condensatului	52
Conectare	
Aparat	24
Regim de producere a apei calde	25
Contact de comutare extern	23
Control prin coșar	
Măsurarea CO din gaze arse	34
Verificarea etanșeității căii de evacuare a gazelor arse	34
Curățarea blocului de căldură	35
Curbă de încălzire	53
D	
Date despre aparat	
Date tehnice	50
Dimensiuni	6
Distanțe minime	6
Pachet de livrare	5
Plăcuță de identificare	5
Plăcuță de identificare suplimentară	5
Privire de ansamblu asupra produsului	8
Date tehnice	50
Demontarea aerisitorului automat	39
Demontarea dispozitivului de comandă	39
Deranjamente	42
Deranjamente neafișate	46
Deranjamente neafișate	46
Descrierea funcțiilor de service	27, 28, 31
Dezinfecție termică	26, 30
Dimensiuni	6
Distanțe minime	6
E	
Efectuarea lucrărilor electrice	4
Elemente de comandă	24
Etape de lucru pentru verificare tehnică și întreținere	
Verificarea vasului de expansiune	39
Etape de lucru pentru verificarea tehnică și întreținere	
Apelarea ultimului deranjament salvat	35
Curățarea blocului de căldură	35
Curățarea sifonului pentru condensat	38
Demontarea aerisitorului automat	39
Demontarea dispozitivului de comandă	39, 40
Setarea presiunii de lucru a instalației de încălzire	39
Verificarea blocului de căldură	35
Verificarea electrozilor	35
Verificarea membranei din dispozitivul de amestecare	39
Verificarea vanei de gaz	39
F	
Funcția de uscare a construcției	30
Funcții de service	
Documentare	27
Prezentare generală	27, 28, 31
Selectarea și setarea	26
G	
Gasart	5
Gaze lichefiate	32
Ghidarea gazelor arse	
Acoperire multiplă	15, 15
Guri de vizitare pentru verificare	9
În puț	12, 13
La fațadă	14
Lungimile țevilor de evacuare	11, 11
Orizontal	13
Vertical	14
Ghidarea gazelor arse pe orizontală	13
Guri de vizitare pentru verificare	9
I	
Indicații importante pentru instalare	35
Indicații privind grupul țintă	4
Instalare	16
Alimentarea instalației	20
Instrucțiuni importante	35
Pregătirea montajului	18
Verificarea etanșeității instalației	20
Instalație solară	28
Instalații de încălzire gravitaționale	16
Instrucțiuni de siguranță	
Verificarea tehnică și întreținerea	34
Instruire utilizator	4
L	
Linii caracteristice ale pompei	53
Listă de verificare pentru verificare tehnică și întreținere	41
Locația de montaj	
Temperatura suprafeței	16
Lungimile țevilor de evacuare	
Determinare la alocare multiplă	15
Determinarea la alocarea simplă	12
Prezentare generală	11, 11

M	
Măsurarea CO din gaze arse	34
Măsurarea gazelor arse	33
Măsurări de protecție pentru materiale de construcție inflamabile și mobilă înglobată	16
Meniu de service	26
Mesaje de defecțiune	
Prezentare generală (defecțiuni blocante)	42
Prezentare generală (defecțiuni cu închidere)	42
Mesaje de operare	42
Miros de gaze	4
Module externe	23
Montarea aparatului	18
O	
Oprire	
Aparat	25
Sistem de încălzire (regim de vară)	25
Oprirea aparatului	25
Oprirea sistemului de încălzire (regim de vară)	25
P	
Pachet de livrare	5
Plăcuță de identificare	5
Plăcuță de identificare suplimentară	5
Pompă de încărcare a boilerului	23
Pornirea aparatului	24
Predare	4
Prescripții	9
Presiunea de lucru a instalației de încălzire	39
Privire de ansamblu asupra produsului	8
Proces-verbal de punere în funcțiune	47
Proces-verbal de verificare tehnică și întreținere	41
Produktdaten zum Energieverbrauch	52
Prot. îngheț	
Pentru boiler	25
Protecția împotriva înghețului	25
Pentru aparatul oprit	25
Protecția mediului	34
Protecție împotriva înghețului	
Pentru instalația de încălzire	25
Punerea în funcțiune	4
Putere calorică maximă	
Afișaje	27
Reglare	29
Putere maximă pentru apa caldă	
Afișaje	27
Reglare	29
R	
Racordarea electrică	
Aparate cu cablu de conexiune și ștecăr de alimentare	21
Cablu de rețea	23
Contact de comutare extern	23
Module externe	23
Pompă de încărcare a boilerului	23
Racordarea accesoriilor	21
Regulator extern pentru instalația de încălzire	23
Senzor de temperatură pentru exterior	23
Senzor extern pentru temperatura turului	23
Termostat pornire/oprire	23
Raportul între gaz și aer	32
Reciclare	34
Reconstrucția tipului de gaz	32
Regim confort	25
Regim de vară	25
Regim eco	25
Regulator extern pentru instalația de încălzire	23
S	
Scoaterea din funcțiune	25
Selectarea câmpului caracteristic al pompei	29
Senzor de temperatură pentru exterior	23
Senzor extern pentru temperatura turului	23
Set de reconstrucție a tipului de gaz	32
Setare pentru gaz	32
Setarea temperaturii apei calde	25
Setarea temperaturii turului	25
Sifon	20
Sifon pentru condensat	38
Siguranță	23
Siguranță de rețea	49
Siguranță de schimb	23
Siguranțe	49
Sistem de amestecare	39
Sistem vertical de ghidare a gazelor arse	14
T	
Temperatura suprafeței	16
Termostat pornire/oprire	23
Typenübersicht	5
U	
Utilizarea conformă cu destinația	4
V	
Vas expansiune	18, 39
Verificare	
Dimensiunea vasului de expansiune	18
Verificarea anodului	40
Verificarea blocului de căldură	35
Verificarea electrozilor	35
Verificarea etanșeității căii de evacuare a gazelor arse	34
Verificarea presiunii de racordare a gazului	33
Verificarea vanei de gaz	39
Î	
Încălzire prin pardoseală	16
întreținerea	4
Ș	
Ștecăr de codare	
Afișarea cifrelor finale	27







Robert Bosch S.R.L.
Departamentul Termotehnică
Str. Horia Măcelariu 30-34
013937 București
ROMANIA
Tel.: +40-21-4057500
Fax: +40-21-2331313
www.bosch-climate.ro