

PUFFER KSC

KSC

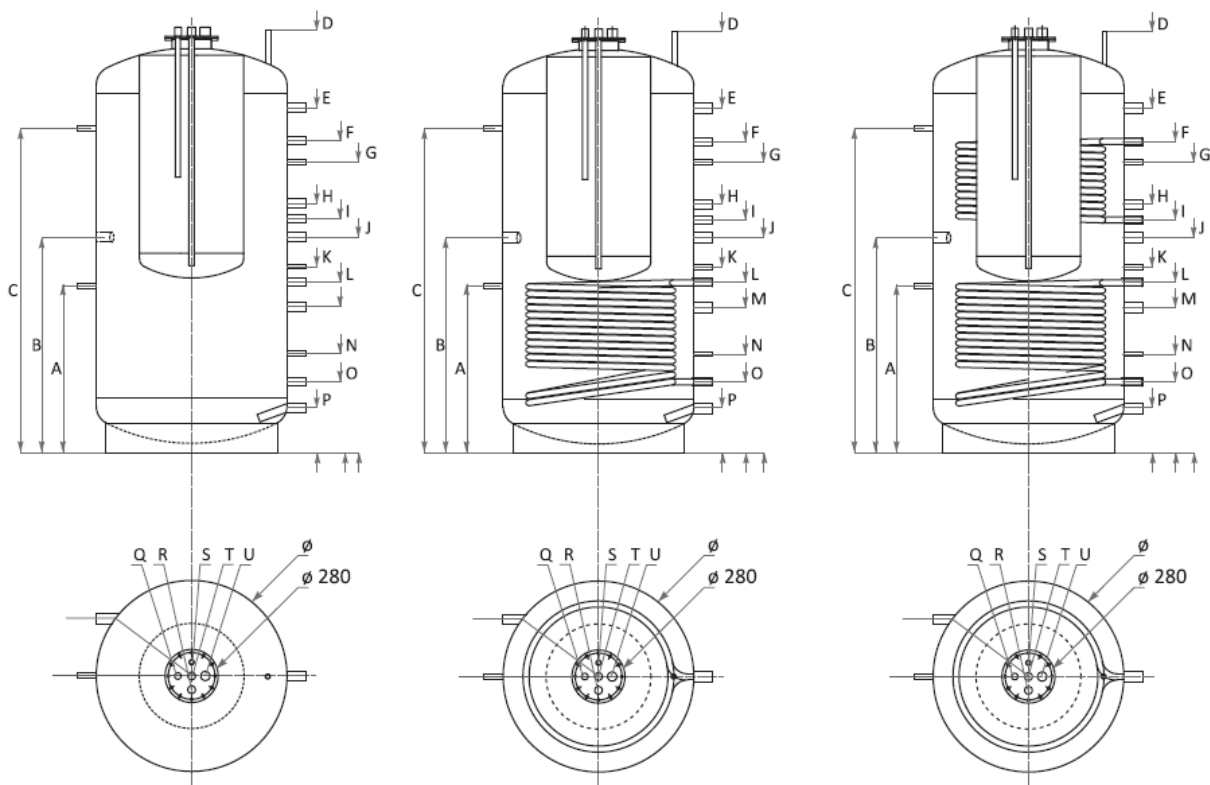
Rezervor de apă caldă combinat care asigură agent termic pentru sistemul de încălzire și apă caldă menajeră. Poate fi legat la o singură sursă de energie.

Boilerul este protejat contra coroziunii prin emailare și anod de magneziu.

Construcția specială a boilerului asigură stratificarea optimă a apei și nu permite amestecarea apei calde cu cea rece proaspăt sosită.

Izolație termică din poliuretanan de 100 mm îmbrăcat cu PVC de culoare RAL 9006.

Este posibilă montarea unei rezistențe electrice.



KSC

KSC1

KSC2

KSC – Puffer fără serpentină

KSC		600/150	800/200	1000/220	1500/300
Volum	l	600	800	1000	1500
Volum puffer	l	450	600	780	1200
Volum boiler	l	150	200	220	300
Presiune de funcționare puffer	bar	3			
Presiune de funcționare boiler	bar	10			
Temperatură de funcționare	°C	95			
Recomandare putere cazan	kW	10 - 17	15 - 27	18 - 33	27 - 50
Diametru	mm	850	990	990	1200
Înălțime	mm	1970	2020	2185	2375
Greutate	kg	154	178	199	386

KSC1 – Puffer cu 1 serpentină

KSC1		600/150	800/200	1000/220	1500/300
Volum	l	600	800	1000	1500
Volum puffer	l	450	600	780	1200
Volum boiler	l	150	200	220	300
Suprafață serpentină S1	m ²	1,7	2,9	3	3,4
Presiune de funcționare puffer	bar	3			
Presiune de funcționare boiler	bar	10			
Presiune de funcționare serpentină	bar	16			
Temperatură de funcționare boiler/puffer	°C	95			
Temperatură de funcționare serpentină	°C	110			
Recomandare putere cazan	kW	10 - 17	15 - 27	18 - 33	27 - 50
Diametru	mm	850	990	990	1200
Înălțime	mm	1970	2020	2185	2375
Greutate	kg	184	213	241	428

KSC2 – Puffer cu 2 serpentine

KSC2		600/150	800/200	1000/220	1500/300
Volum	l	600	800	1000	1500
Volum puffer	l	450	600	780	1200
Volum boiler	l	150	200	220	300
Suprafață serpentină S1	m ²	1,7	2,9	3	3,4
Suprafață serpentină S2	m ²	1	1,8	2	2,4
Presiune de funcționare puffer	bar	3			
Presiune de funcționare boiler	bar	10			
Presiune de funcționare serpentine	bar	16			
Temperatură de funcționare boiler/puffer	°C	95			
Temperatură de funcționare serpentine	°C	110			
Recomandare putere cazan	kW	10 - 17	15 - 27	18 - 33	27 - 50
Diametru	mm	850	990	990	1200
Înălțime	mm	1970	2020	2185	2375
Greutate	kg	195	237	267	460

Dimensiuni

		Dimensiune racord	Model puffer			
			600/150	800/200	1000/220	1500/300
	Înălțime	mm	1880	1910	2090	2220
	Diametru cu izolație	mm	850	990	990	1200
A	Locaș sondă	1/2"	440	570	580	875
B	Locaș rezistență electrică	1 1/2"	860	920	1130	1130
C	Locaș sondă	1/2"	1400	1290	1500	1700
D	Racord	1/2"	1880	1910	2090	2220
E	Racord	1 1/2"	1550	1573	1742	1808
F	Racord	1"	1300	1390	1520	1635
G	Locaș sondă	1/2"	1150	1290	1450	1525
H	Racord	1 1/2"	-	-	-	1305
I	Racord	1"	1020	1072	1172	1225
J	Racord	1 1/2"	910	980	1060	1130
K	Racord	1/2"	-	-	-	975
L	Racord	1"	800	820	880	895
M	Racord	1 1/2"	650	670	730	765
N	Locaș sondă	1/2"	490	465	495	520
O	Racord	1"	280	310	310	375
P	Racord	1 1/2"	150	170	170	235
Boiler ACM	Q	Recirculare	3/4"	Pe flanșă		
	R	Ieșite apă caldă	1"	Pe flanșă		
	S	Racord	1/2"	Pe flanșă		
	T	Intrare apă rece	1"	Pe flanșă		
	U	Anod magneziu	1 1/4"	Pe flanșă		