

Sprinklere 15 mm (1/2") Conventionale, Pendent si Upright

Modele: RD020; RD021; RD022; RD023; RD024; RD025

Cu raspuns standard si rapid, bulb de 5 mm si 3 mm, K80

Descriere Produs

RD020/RD021 Conventionale, RD022/RD023 Pendent si RD024/RD025 Upright sunt sprinklere automate cu raspuns Standard si Rapid. Sunt produse cu respectarea standardelor EN 12845 si EN 12259-1 si sunt certificate si marcate CE si LPCB. Sprinklere conventionale produc o descarcare sferica de apa pe cand cele pendent si upright produc o descarcare emisferica de apa sub deflector. in conditie de incendiu, caldura provoaca dilatarea lichidului din bulb, spargerea sticlei si eliberarea oficiului de distributie apa. Apa va curge prin orificiu pe deflectorul sprinklerului care va difuza apa intr-un jet specific cu rol in controlul si stingerea incendiului.

Raspuns Standard - RD020, RD022 si RD024

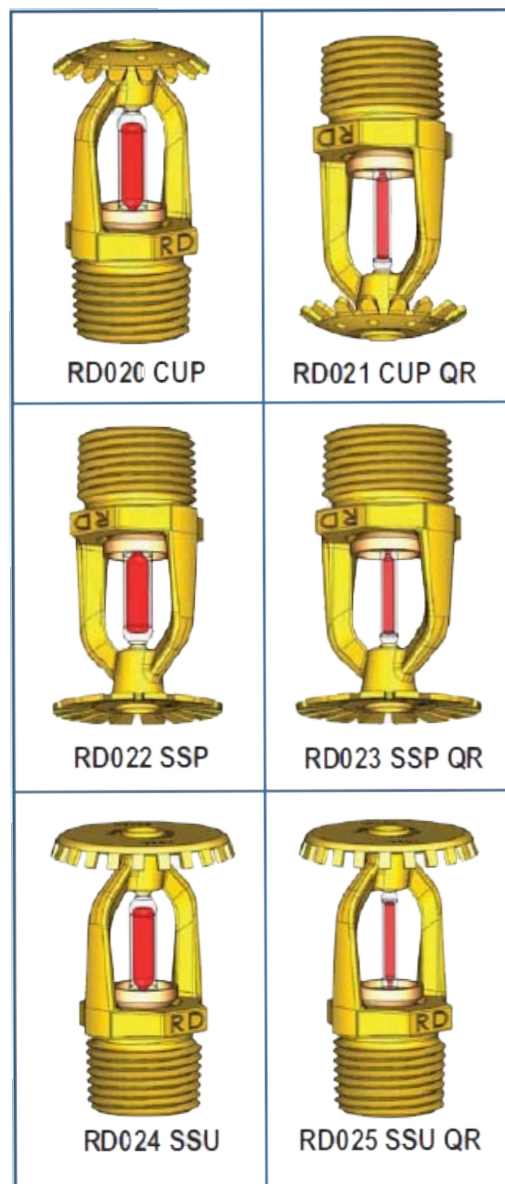
Temperatura de lucru	Culoare bulb
57 C	Portocaliu
68 C	Galben
93 C	Verde
141 C	Albastru

Raspuns Rapid - RD021, RD023 si RD025

Temperatura de lucru	Culoare bulb
57 C	Portocaliu
68 C	Rosu
79 C	Galben
93 C	Verde

Detalii tehnice

Dimensiune standard orificiu: 15 mm (1/2")
 Factor K: 80 (5.6)
 Dimensiune conector: 1/2" NPT
 (R1/2 - 1/2" BSPT sunt disponibile la comanda)
 Presiune max. de lucru: 12 bar
 Presiune de test: 100% la 34 bar
 Masa: 57 grame
 Doptate cu protectie pentru tub
 (se scoate la montaj)



Accesorii:

Rozeta fixa
 Rozeta ajustabila
 Protectie sprinkler
 Cheie de montaj pentru o serie de 20 de sprinklere

RD020 si RD021

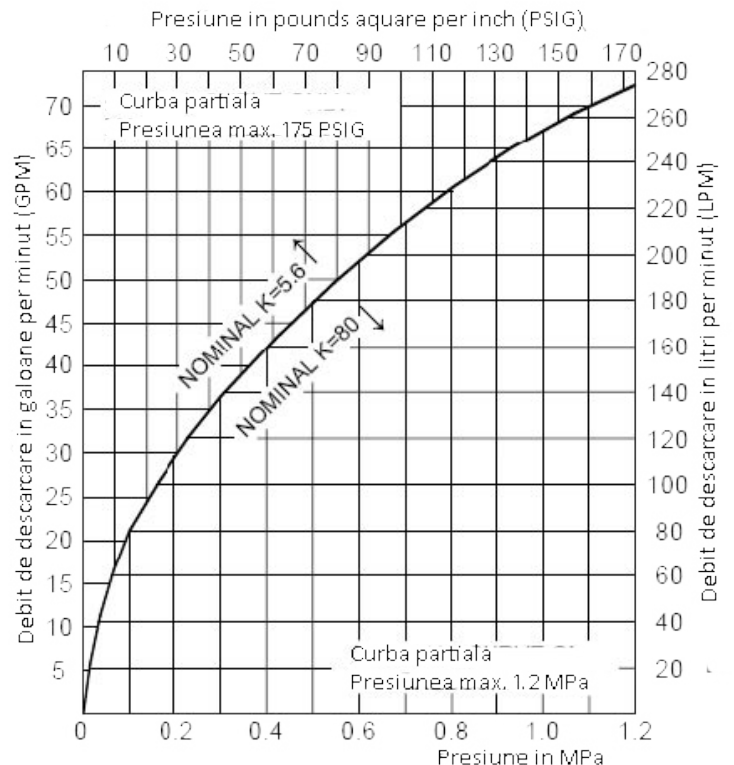
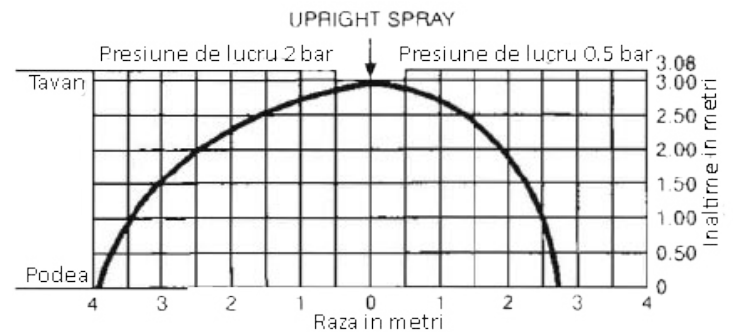
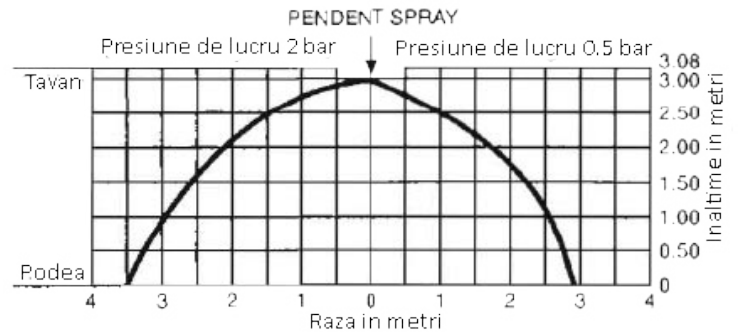
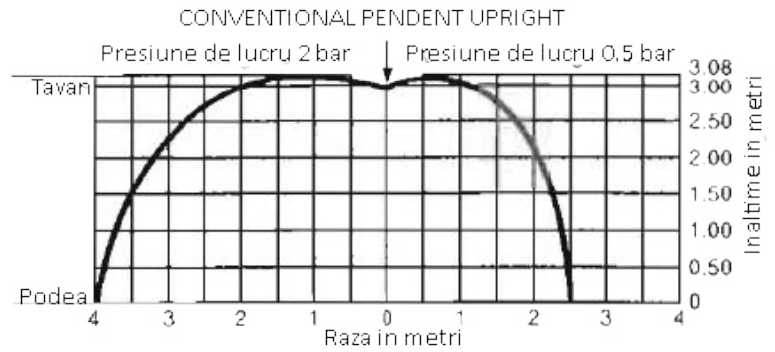
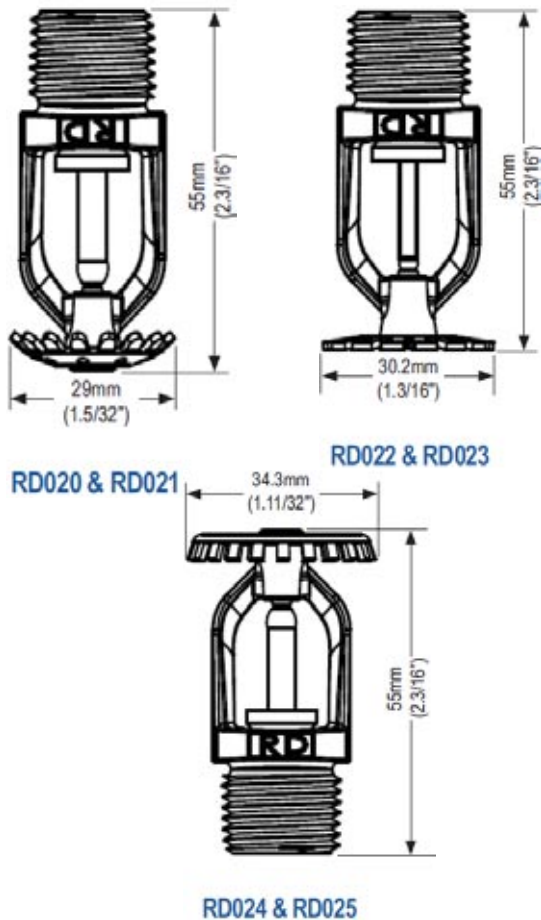
Conventionale pentru instalarea in pozitie atarnat si vertical, produc o descarcare sferica cu un procent de apa aruncata spre tavan.

RD022 si RD023

Pendent pentru instalarea in pozitie atarnata produc o descarcare emisferica cu un procent de apa aruncata spre tavan.

RD024 si RD025

Upright pentru instalarea in pozitie verticala, produc o descarcare emisferica sub deflector cu foarte putina sau deloc apa aruncata spre tavan.



Instalare:

1. Toate sprinklerele RAPIDROP trebuie instalate și întreținute așa cum prevede standardul EN 12845, prezentele instrucțiuni și regulile locale în vigoare. Orice încălcare a acestora duce la anularea garanției.
2. Pentru a se asigura minimum de debit necesar, trebuie ca alegerea conductelor de alimentare să fie corect aleasă.
3. Pentru a se evita defectarea sprinklerelor este necesar ca acestea să se monteze după ce au fost instalate țevile. Orice sprinkler care a suferit stricături trebuie înlocuit cu altul nou. Dacă se determină neetanșeități, se va demonta sprinklerul, se va reface etanșeizarea și se va monta sprinklerul la loc.
4. Întotdeauna verificați ca sprinklerul pentru montaj să fie modelul, dimensiunea și temperatura de acționare cele cerute de proiect.
5. Sprinklerele Pendent trebuie să fie montate în poziție atârnat, iar cele Upright trebuie să fie montate vertical, în sus.
6. Etanșarea filetului se va face cu canepă sau bandă de teflon.
7. Montați sprinklerele prin strângere completă, utilizați scule adecvate. Există cheie pentru strângerea sprinklerelor, vezi fig. de mai jos. Asigurați-vă să nu existe joc între cheia de strângere și sprinkler. Un moment de 9.5 până la 19 Nm asigură o strângere optimă a sprinklerului, aceasta se obține prin aplicarea unei forțe tangențiale de 6.35 până la 12.7 kgf printr-un maner de 150 mm. Un moment aplicat mai mare de 29 Nm poate distruge etanșarea orificiului și vor rezulta pierderi de apă.
8. Îndepărtați protecția bulbului după montarea corectă a sprinklerului.

Întreținere:

Sprinklerele trebuie manipulate cu grijă, depozitarea se va efectua în locuri uscate cu temperaturi care nu depășesc 38 °C și ele nu trebuie niciodată să fie vopsite, acoperite cu diverse substanțe sau să fie modificate în vreun fel după ce au părăsit fabrica.

Nu se vor instala sprinklerele care au fost avariate în vreun fel.

În ceea ce privește inspecția și întreținerea, se vor respecta regulile locale în vigoare, responsabilitatea menținerii funcționale a instalației de stins incendii îi revine utilizatorului.

Informații pentru comandă:

Se vor specifica: modelul, dimensiunea orificiului, stilul, temperatura de răspuns, finisarea. Se recomandă comandarea unei chei speciale de montare și strângere a sprinklerelor.



Cheie de strângere sprinklere