



EV9S 200 60 F40 TP

Boiler indirect cu acumulare cu o serpentina

Informatii principale



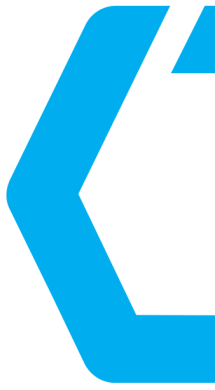
- Rezervor din otel emailat
- Izolatie din poliuretan rigid de inalta eficienta fara CFC - 50 mm
- Anod de magneziu
- Termometru exterior
- Supapa de siguranta
- Teaca pentru senzorul termic
- Racord de recirculare
- Acces in interiorul vasului prin intermediul flansei detasabile
- Manta exterioara de plastic
- Posibilitatea montarii unei rezistente electrice



EV9S 200 60 F40 TP

Boiler indirect cu acumulare cu o serpentina

Caracteristici tehnice	
Capacitate nominala [L]	200 L
Tipul de protectie al vasului	Vas de otel emailat
Tensiune de alimentare [V/Hz]	230V~50Hz
Rezistenta electrica - optional	3000 W
Presiunea de functionare pentru vasul de acumulare	0.8 MPa
Presiunea de functionare pentru serpentina	0.6 MPa
Suprafata de schimb a serpentinei [m ²]	0.96 m ²
Capacitatea serpentinei [L]	5.8 L
Putere maxima serpentina (*60-80/70-90°C)	32/40 kW
Debit continuu ACM la $\Delta T 35^{\circ}\text{C}$ *60-80/70-90°C	768/955 l/h
Cantitatea maxima de ACM - la 45°C (**15-60°C) - fara incalzirea apei la intrare	240 l
Pierderea de caldura la $\Delta T 45\text{K}$	2.5 kWh/24h
Temperatura maxima de lucru	95 T°C
Factorul NL pentru serpentina	4.3
Timp minim de incalzire S *80°C-**15/60°C	38 min
Supapa de siguranta	Da
Teaca pentru senzorul de temperatura	1 buc
Anod de magneziu pentru protectie	Da
Racord de recirculare	Da
Dimensiuni [mm] [D/h]	600 x 1164 mm
Greutate neta [kg]	65
** 80°C circuit primar / circuit secundar 10/45°C Δt 35°C	!

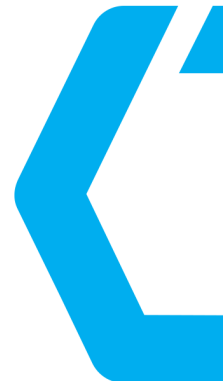


EV9S 200 60 F40 TP

Boiler indirect cu acumulare cu o serpentina

Clasa energetica

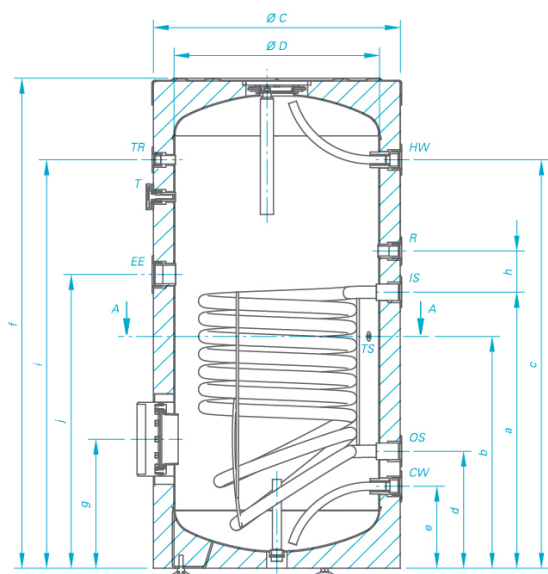
B



EV9S 200 60 F40 TP

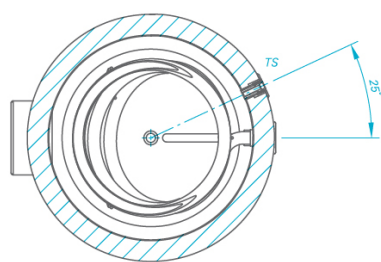
Boiler indirect cu acumulare cu o serpentina

Sections and dimensions



Dimensions [mm ± 5]

TESY EV 9S 200 60 F40 TP	
a [mm]	671
b [mm]	564
c [mm]	993
d [mm]	284
e [mm]	199
f [mm]	1200
g [mm]	314
h [mm]	100
i [mm]	993
j [mm]	714
Ø C [mm]	600
Ø D [mm]	500



SECTION A-A

CW - вход студена вода, G 1" - женски

HW - изход топла вода, G 1" - f

IS - вход серпентина (соларна система), G 1" - f

OS - изход серпентина (соларна система), G 1" - f

CW - cold water inlet, G 1" - female

HW - hot water outlet, G 1" - female

IS - solar installation flow, G 1" - female

OS - solar installation return, G 1" - female

TS - thermosensor, G 1/2" - female

TS - термосензор, G 1/2" - f

R - рецикулация, G 3/4" - f

EE - електрически нагревател, G 1 1/2" - f

T - термометър, G 1/2" - f

R - recirculation, G 3/4" - female

EE - opening for electrical element, G 1 1/2" - female

T - external thermometer, G 1/2" - female

TR - opening for thermoregulator, G 1/2" - female