



Gruppo di pressione con 2 pompe multistadio orizzontali completo di basamento con antivibranti, collettore di aspirazione e di mandata, valvola a sfera, valvola di non ritorno, con o senza 2 serbatoi a membrana. Quadro elettrico completo di:

- Interruttore generale
- Interruttore magnetotermico

Circuito ausiliario in bassa tensione completo di trasformatore e fusibili di protezione.

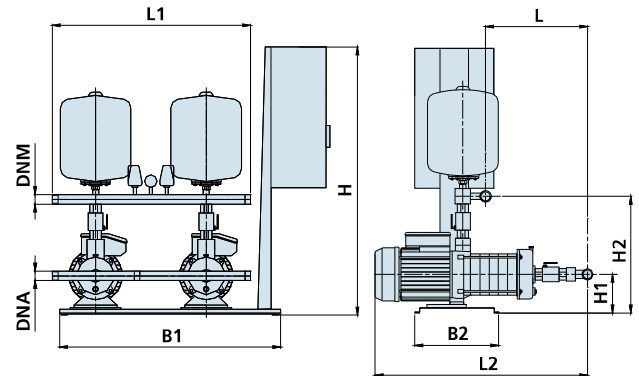
**Impieghi:** Per l'approvvigionamento d'acqua con aspirazione da pozzi. Per aumentare la pressione disponibile da una rete di distribuzione.

*Pressure group with 2 multi multistage horizontal pumps complete with basement with antivibration device, suction and delivery manifold, ball valve and non-return valve, available with or without 2 membrane tanks. Electric box complete with:*

- general switch
- thermic switch

*Low tension ancillary circuit complete with transformer and protecting cut-outs.*

**Application:** For water supply from wells and to increase pressure from a water system.



Monofase Single-phase	Trifase Three-phase	Potenza nominale Nominal power		Portata Capacity	Misura Size	Collettori Collector		Dimensioni (mm) - Dimensions (mm)								
		kW	HP			DNA	DNM	B1	B2	H	H1	H2	L	L1	L2	
230V ~ 50Hz	230/400V ~ 50Hz			l/min	bar											
<b>RSXM 2 - 6</b>	<b>RSX 2 - 6</b>	0,75+0,75	1+1	60+60	1,5÷3	G1"1/2	G1"1/2	800	340	990	200	470	430	495	790	
<b>RSXM 4 - 6</b>	<b>RSX 4 - 6</b>	1,1+1,1	1,5+1,5	80+80	2÷3,5	G2"	G1"1/2	800	340	990	200	470	460	495	790	
<b>RSXM 8 - 4</b>	<b>RSX 8 - 4</b>	1,5+1,5	2+2	120+120	1,5÷3	G2"1/2	G2"	800	340	990	200	470	430	495	820	
	<b>RSX 8 - 5</b>	2,2+2,2	3+3	160+160	2÷3,5	G2"1/2	G2"	800	340	990	200	470	460	495	820	

